

RIDGID
7000 Watt Generator
Item No. RD907000P
Mfg. No. 090930283
Replacement Parts List

RIDGID
Générateur de 7 000 watts
Article No. RD907000P
Fabrication No. 090930283
Liste des pièces de rechange

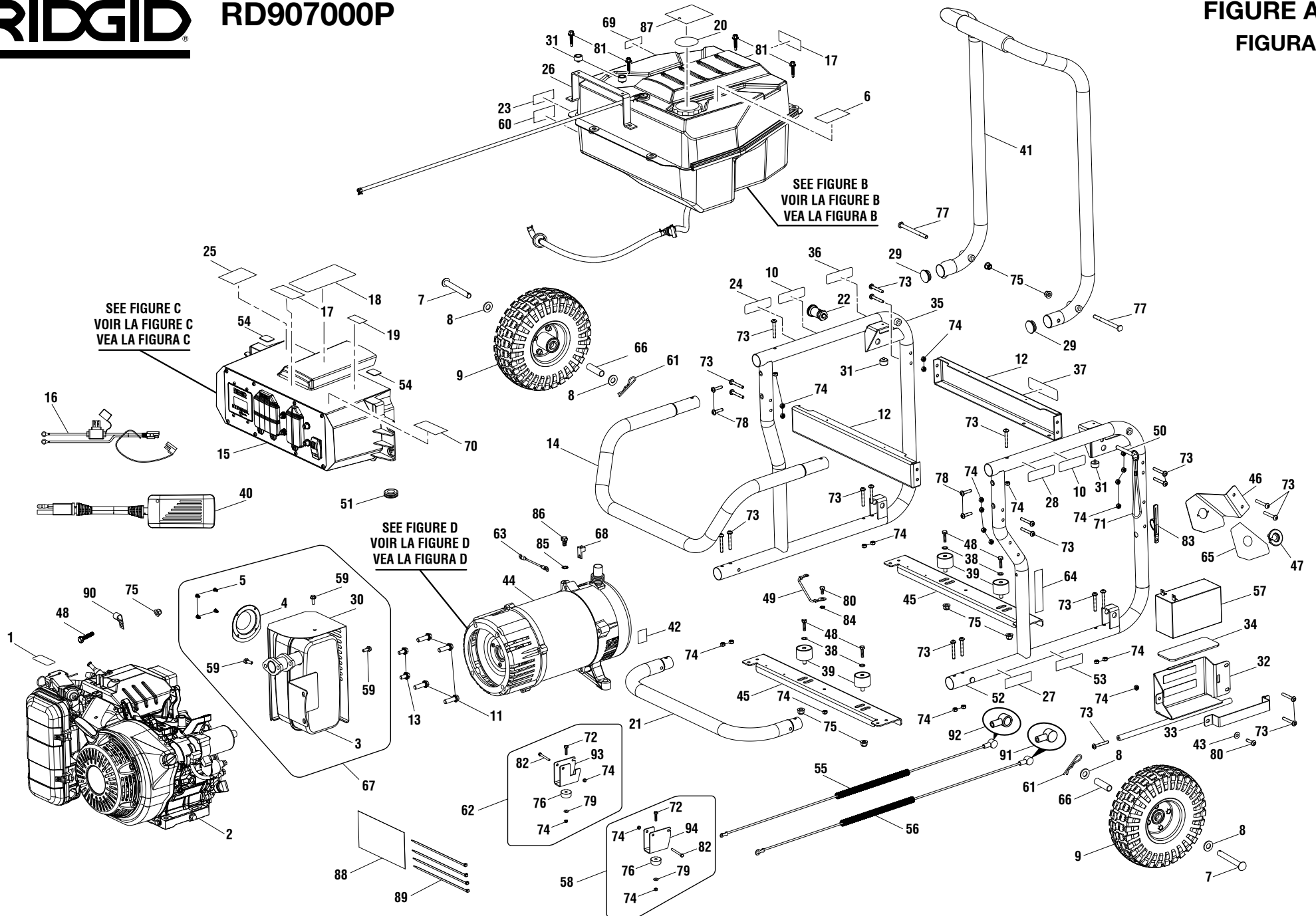
RIDGID
Generador 7 000 Watts
Artículo No. RD907000P
Fabricación No. 090930283
Lista de pieza de repuesto

ONE WORLD TECHNOLOGIES, INC.

P.O. Box 1288

Anderson, SC 29622, USA

1-866-539-1710 ■ www.RIDGID.com





RD907000P

FIGURE A

| KEY PART NO. | NUMBER | DESCRIPTION | QTY | KEY PART NO. | NUMBER | DESCRIPTION | QTY | KEY PART NO. | NUMBER | DESCRIPTION | QTY |
|--------------|---------------|---|-----|--------------|-----------|--|-----|-------------------|--|--|-----|
| 1 | 940647033 | Choke Label..... | 1 | 35 | 308581158 | Right Frame Assembly..... | 1 | 68 | 638703003 | Ground Lug..... | 1 |
| 2 | NOTE A | Engine..... | 1 | 36 | 940758005 | Pin Release Label..... | 1 | 69 | 940654254 | Warning Label..... | 1 |
| 3 | 309322037 | Muffler w/Brackets..... | 1 | 37 | 940513027 | Ground Warning Label..... | 1 | 70 | 940686052 | Electric Start Label..... | 1 |
| 4 | 638147003 | Spark Arrester Screen..... | 1 | 38 | 673155001 | Washer (M8)..... | 4 | 71 | 308640002 | Bungee Cord..... | 1 |
| 5 | 661306001 | Screw (8-32 x 3/8 in.)..... | 4 | 39 | 570356012 | Isolator..... | 4 | 72 | 660505031 | Bolt (M6 x 25 mm, Hex Hd.)..... | 2 |
| 6 | 940872024 | Fuel Stabilizer Label (French/Spanish)..... | 1 | 40 | 140173033 | Battery Charger..... | 1 | 73 | 661834004 | Bolt (M6 x 42 mm, Torx Pan Hd.)..... | 23 |
| 7 | 681866001 | Axle Bolt..... | 2 | 41 | 310224066 | Handle Assembly (Incl. Key 29)..... | 1 | 74 | 678460009 | Lock Nut (M6)..... | 28 |
| 8 | 638275002 | Washer (1/2 in.)..... | 4 | 42 | 940513002 | Ground Label..... | 1 | 75 | 678774012 | Flange Nut (M8)..... | 7 |
| 9 | 308451010 | Wheel..... | 2 | 43 | 638387005 | Washer (1/4 in.)..... | 1 | 76 | 570554001 | Wear Pad..... | 2 |
| 10 | 940595002 | Zero Gravity Label..... | 2 | 44 | 310227059 | Generator Head Assembly (See Figure D)..... | 1 | 77 | 661851004 | Bolt (M8 x 98 mm)..... | 2 |
| 11 | 660596002 | Bolt (3/8-16 x 1.25 in.)..... | 4 | 45 | 638735036 | Crossbar (Engine)..... | 2 | 78 | 661834005 | Bolt (M6 x 25 mm, Torx Pan Hd.)..... | 4 |
| 12 | 638959012 | Crossbar (Fuel Tank)..... | 2 | 46 | 638702027 | Bracket (Fuel Valve)..... | 1 | 79 | 673154002 | Washer (M6)..... | 2 |
| 13 | 660599002 | Bolt (5/16-24 x 0.63 in.)..... | 2 | 47 | 519813025 | Fuel Valve Bezel..... | 1 | 80 | 661505021 | Bolt (M6 x 16 mm, Hex Hd.)..... | 2 |
| 14 | 638221007 | Front Frame (Top)..... | 1 | 48 | 660973017 | Bolt (M8 x 35 mm, Hex Hd.)..... | 5 | 81 | 660901036 | Screw (1/4-14 x 1.25 in.)..... | 4 |
| 15 | 290403076 | Control Panel Assembly (see figure C)..... | 1 | 49 | 290404009 | Ground Wire Assembly..... | 1 | 82 | 660505033 | Bolt (M6 x 50 mm, Hex Hd.)..... | 2 |
| 16 | 290435011 | Pigtail (DC)..... | 1 | 50 | 310712001 | Release Pin..... | 1 | 83 | 519729002 | J-Clamp..... | 1 |
| 17 | 940705168 | Logo Label..... | 2 | 51 | 561383003 | Grommet (16 mm)..... | 1 | 84 | 673157002 | Star Washer (M6)..... | 1 |
| 18 | 940705260 | Performance Label..... | 1 | 52 | 308581157 | Left Frame Assembly..... | 1 | 85 | 673157001 | Star Washer (M8)..... | 1 |
| 19 | 940872003 | E85 Label..... | 1 | 53 | 940708019 | Lubricant Label..... | 1 | 86 | 660391002 | Bolt (M8 x 20 mm, Hex Hd.)..... | 1 |
| 20 | 940872022 | Fuel Stabilizer Label (English)..... | 1 | 54 | 570630003 | Rubber Isolator..... | 2 | 87 | 940971087 | Hangtag Label..... | 1 |
| 21 | 524470007 | Front Frame (Bottom)..... | 1 | 55 | 290418003 | Battery Cable (Red)..... | 1 | 88 | 560878003 | Rubber Sheet..... | 1 |
| 22 | 308910001 | Release Pin..... | 1 | 56 | 290419005 | Battery Cable (Black)..... | 1 | 89 | 930717003 | Tie Wrap..... | 4 |
| 23 | 940974089 | Fire Distance Label..... | 1 | 57 | 750400010 | Battery (12 Volt)..... | 1 | 90 | 519729001 | J-Clamp..... | 1 |
| 24 | 940680027 | Hot Surface Label..... | 1 | 58 | 310739012 | Left Foot Assembly..... | 1 | 91 | 570766014 | Rubber Battery Cable Boot (Black)..... | 1 |
| 25 | 940515017 | CPSC Label..... | 1 | 59 | 660975009 | Bolt (M6 x 9 mm)..... | 3 | 92 | 570766013 | Rubber Battery Cable Boot (Red)..... | 1 |
| 26 | 638702006 | Bracket (Control Panel Box)..... | 1 | 60 | 940947003 | Combustion Label..... | 1 | 93 | 638706010 | Right Foot..... | 1 |
| 27 | 941486012 | Inquiries Label..... | 1 | 61 | 678146002 | Hitch Pin..... | 2 | 94 | 638706009 | Left Foot..... | 1 |
| 28 | 940974007 | Fire Danger Label..... | 1 | 62 | 310739011 | Right Foot Assembly..... | 1 | NOT SHOWN: | | | |
| 29 | 519712003 | End Cap..... | 2 | 63 | 290455004 | Bonding Wire..... | 1 | 991000434 | Operator's Manual (090930283) | | |
| 30 | 638497041 | Heat Shield..... | 1 | 64 | 940617153 | Start Label..... | 1 | 991000435 | Quick Start Guide | | |
| 31 | 570712002 | Handle Bumper..... | 4 | 65 | 940647104 | Fuel Valve Label..... | 1 | 120302026 | Hardware Kit -Wheels (Incl. Keys 7-8, 61, and 66) | | |
| 32 | 308509004 | Battery Box Assembly..... | 1 | 66 | 638498004 | Axle Spacer..... | 2 | 120302025 | Hardware Kit -Feet (Incl. Keys 58 and 62) | | |
| 33 | 308681009 | Battery Bracket..... | 1 | 67 | 309322038 | Muffler Assembly..... | 1 | | | | |
| 34 | 570630004 | Gasket (Battery Hold Down Bracket)..... | 1 | | | | | | | | |

NOTE A: OWT Industries, Inc., will not provide engines as replacement parts. Engines are covered through the engine manufacturer's warranty. Consult the accompanying engine manual or contact our service department for assistance.

WARNING: To avoid possible personal injury or equipment damage, a registered electrician or an authorized service representative should perform installation and all service. Under no circumstances should an unqualified person attempt to wire into a utility circuit.

| CLÉ NO. | RÉF. DE PIÈCE | DESCRIPTION | QTÉ | CLÉ NO. | RÉF. DE PIÈCE | DESCRIPTION | QTÉ | CLÉ NO. | RÉF. DE PIÈCE | DESCRIPTION | QTÉ |
|---------|---------------|---|-----|---------|---------------|--|-----|-----------------------|---|--|-----|
| 1 | 940647033 | Étiquette de volet de départ..... | 1 | 33 | 308681009 | Support de pile..... | 1 | 66 | 638498004 | Entretoise d'axe | 2 |
| 2 | NOTE A | Moteur..... | 1 | 34 | 570630004 | Joint (support de retenue de la pile)..... | 1 | 67 | 309322038 | Ensemble de silencieux | 1 |
| 3 | 309322037 | Silencieux avec supports | 1 | 35 | 308581158 | Ensemble droit du cadre..... | 1 | 68 | 638703003 | Cosse du câble de mise à la terre..... | 1 |
| 4 | 638147003 | Pare-étincelles..... | 1 | 36 | 940758005 | Étiquette de dégagement de la goupille | 1 | 69 | 940654254 | Étiquette d'avertissement | 1 |
| 5 | 661306001 | Vis (8-32 x 3/8 po)..... | 4 | 37 | 940513027 | Étiquette d'avertissement de terre..... | 1 | 70 | 940686052 | Étiquette de démarrage électrique..... | 1 |
| 6 | 940872024 | Étiquette de stabilisateur de carburant (Français/Espagnol) | 1 | 38 | 673155001 | Rondelle (M8) | 4 | 71 | 308640002 | Tendeur élastique..... | 1 |
| 7 | 681866001 | Boulon de l'essieu..... | 2 | 39 | 570356012 | Sectionneur..... | 4 | 72 | 660505031 | Boulon (M6 x 25 mm, six pans)..... | 2 |
| 8 | 638275002 | Rondelle (1/2 po)..... | 4 | 40 | 140173033 | Chargeur de piles..... | 1 | 73 | 661834004 | Boulon (M6 x 42 mm, tête bombée Torx). 23 | |
| 9 | 308451010 | Roulette..... | 2 | 41 | 310224066 | Ensemble de poignée (incl. pièce réf. 29)..... | 1 | 74 | 678460009 | Écrou de blocage (M6)..... | 28 |
| 10 | 940595002 | Étiquette zero gravity | 2 | 42 | 940513002 | Étiquette au terre..... | 1 | 75 | 678774012 | Écrou à embase (M8) | 7 |
| 11 | 660596002 | Boulon (3/8-16 x 1,25 po) | 4 | 43 | 638387005 | Rondelle (1/4 po)..... | 1 | 76 | 570554001 | Pièce d'usure | 2 |
| 12 | 638959012 | Barre stabilisatrice (réservoir de carburant)..... | 2 | 44 | 310227059 | Ensemble de tête de la générateur (voir la figure D) | 1 | 77 | 661851004 | Boulon (M8 x 98 mm)..... | 2 |
| 13 | 660599002 | Boulon (5/16-24 x 0,63 po) | 2 | 45 | 638735036 | Barre stabilisatrice (moteur) | 2 | 78 | 661834005 | Boulon (M6 x 25 mm, tête bombée Torx)... | 4 |
| 14 | 638221007 | Avant cadre (dessus)..... | 1 | 46 | 638702027 | Support (robinet de carburant)..... | 1 | 79 | 673154002 | Rondelle (M6)..... | 2 |
| 15 | 290403076 | Ensemble de panneau de contrôle (voir la figure C) | 1 | 47 | 519813025 | Robinet de carburant | 1 | 80 | 661505021 | Boulon (M6 x 16 mm, six pans)..... | 2 |
| 16 | 290435011 | Natte (CC)..... | 1 | 48 | 660973017 | Boulon (M8 x 35 mm, six pans)..... | 5 | 81 | 660901036 | Vis (1/4-14 x 1,25 po) | 4 |
| 17 | 940705168 | Étiquette de logo..... | 2 | 49 | 290404009 | Câble de mise à la terre | 1 | 82 | 660505033 | Boulon (M6 x 50 mm, six pans)..... | 2 |
| 18 | 940705260 | Étiquette de démarrage | 1 | 50 | 310712001 | Goupille de dégagement..... | 1 | 83 | 519729002 | Collier en J | 1 |
| 19 | 940872003 | Étiquette de E85..... | 1 | 51 | 561383003 | OEillet (16 mm)..... | 1 | 84 | 673157002 | Eondelle étoile (M6)..... | 1 |
| 20 | 940872022 | Étiquette de stabilisateur de carburant (anglais)..... | 1 | 52 | 308581157 | Ensemble gauche du cadre | 1 | 85 | 673157001 | Rondelle étoile (M8)..... | 1 |
| 21 | 524470007 | Avant cadre (inférieure) | 1 | 53 | 940708019 | Étiquette de lubrifiant | 1 | 86 | 660391002 | Boulon (M8 x 20 mm, six pans)..... | 1 |
| 22 | 308910001 | Broche de déverrouillage | 1 | 54 | 570630003 | Sectionneur en caoutchouc..... | 2 | 87 | 940971087 | Pendre étiquette..... | 1 |
| 23 | 940974089 | Étiquette de distance de incendie..... | 1 | 55 | 290418003 | Câble de pile (rouge) | 1 | 88 | 560878003 | Feuille en caoutchouc | 1 |
| 24 | 940680027 | Étiquette de surface brûlante..... | 1 | 56 | 290419005 | Câble de pile (noir) | 1 | 89 | 930717003 | Attache ty rap..... | 4 |
| 25 | 940515017 | Étiquette de la CPSC | 1 | 57 | 750400010 | Pile (12 V) | 1 | 90 | 519729001 | Collier en J | 1 |
| 26 | 638702006 | Support (boîtier du panneau de contrôle).. | 1 | 58 | 310739012 | Ensemble de pied gauche | 1 | 91 | 570766014 | Botte de câble de batterie en caoutchouc (noir) | 1 |
| 27 | 941486012 | Étiquette de s'enquiert..... | 1 | 59 | 660975009 | Boulon (M6 x 9 mm)..... | 3 | 92 | 570766013 | Botte de câble de batterie en caoutchouc (rouge) | 1 |
| 28 | 940974007 | Étiquette de danger sur risque d'incendie. | 1 | 60 | 940947003 | Étiquette de combustion..... | 1 | NON ILLUSTRÉ : | | | |
| 29 | 519712003 | Capuchon d'extrémité | 2 | 61 | 678146002 | Goupille de sûreté..... | 2 | 991000434 | Manuel d'utilisation (090930283) | | |
| 30 | 638497041 | Protection de la chaleur | 1 | 62 | 310739011 | Ensemble de pied droit | 1 | 991000435 | Guide de référence rapide | | |
| 31 | 570712002 | Amortisseur de poignée..... | 4 | 63 | 290455004 | Fil de liaison | 1 | 120302026 | Ensemble de quincaillerie -Roulette (incl. pièce réf. 7-8, 61, et 66) | | |
| 32 | 308509004 | Ensemble de boîtier de pile..... | 1 | 64 | 940617153 | Étiquette de démarrage | 1 | 120302025 | Ensemble de quincaillerie -Pied (incl. pièce réf. 58 et 62) | | |
| | | | | 65 | 940647104 | Étiquette de la robinet de carburant | 1 | | | | |

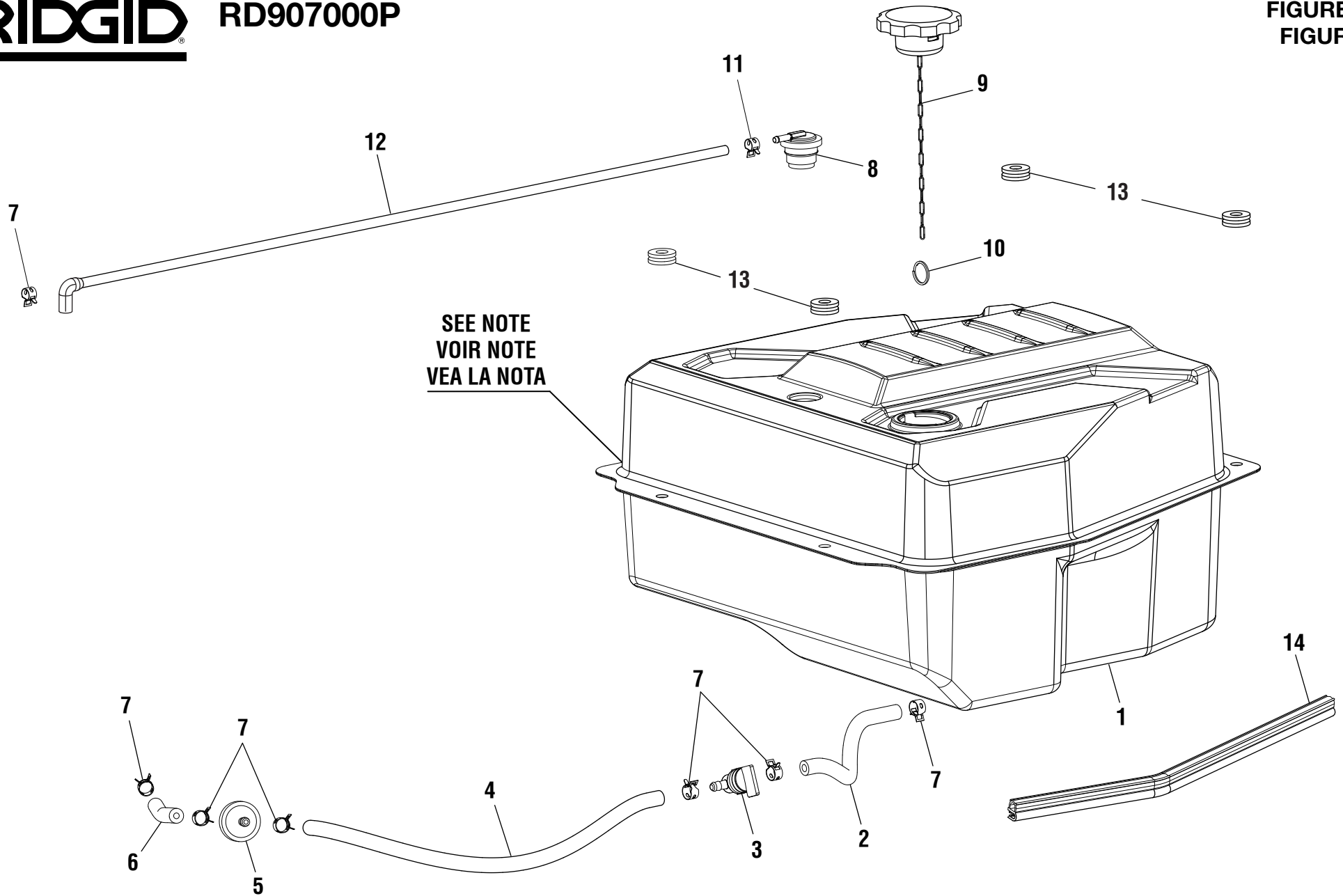
NOTE A: OWT Industries, Inc., ne fournit pas de moteurs dans ses pièces détachées. Les moteurs sont couverts par la garantie du fabricant de moteurs. Consulter le manuel du moteur inclus ou contacter notre département de service après-vente pour toute assistance.

AVERTISSEMENT : Pour éviter toute blessure personnelle ou dommage à l'équipement, l'installation et tout entretien devraient être effectués par un électricien qualifié ou un préposé au service autorisé. En aucun cas, une personne non-qualifiée ne devrait essayer de faire le raccord au circuit principal.

| NÚM NÚM REF. PIEZA | DESCRIPCIÓN | CANT. | NÚM NÚM REF. PIEZA | DESCRIPCIÓN | CANT. | NÚM NÚM REF. PIEZA | DESCRIPCIÓN | CANT. | | | |
|-----------------------|---------------|---|-----------------------|-------------|------------|--|-------------|-----------------------|---|---|----|
| 1 | 940647033 | Etiqueta del anegador | 1 | 34 | 570630004 | Junta (soporte para sujetar la batería) | 1 | 68 | 638703003 | Anillo de conexión a tierra..... | 1 |
| 2 | NOTA A | Motor..... | 1 | 35 | 308581158 | Conjunto armazón derecha..... | 1 | 69 | 940654254 | Etiqueta de advertencia | 1 |
| 3 | 309322037 | Silenciador con soportes | 1 | 36 | 940758005 | Etiqueta de liberación del pasador para jalar | 1 | 70 | 940686052 | Etiqueta de arranque eléctrico..... | 1 |
| 4 | 638147003 | Parachispas..... | 1 | 37 | 940513027 | Etiqueta de advertencia tierra | 1 | 71 | 308640002 | Cordón elástico | 1 |
| 5 | 661306001 | Tornillo (8-32 x 3/8 pulg.)..... | 4 | 38 | 673155001 | Arandela (M8) | 4 | 72 | 660505031 | Perno (M6 x 25 mm, cabezal hex.)..... | 2 |
| 6 | 940872024 | Etiqueta del estabilizador de combustible (Francés/Español)..... | 1 | 39 | 570356012 | Aislante..... | 4 | 73 | 661834004 | Perno (M6 x 42 mm, cabeza tronc. Torx) . | 23 |
| 7 | 681866001 | Perno de eje | 2 | 40 | 140173033 | Cargador de baterías | 1 | 74 | 678460009 | Contratuerca (M6) | 28 |
| 8 | 638275002 | Arandela (1/2 pulg.)..... | 4 | 41 | 310224066 | Conjunto de mango (incl. núm. ref. 29)..... | 1 | 75 | 678774012 | Tuerca de brida (M8) | 7 |
| 9 | 308451010 | Rueda..... | 2 | 42 | 940513002 | Etiqueta de tierra..... | 1 | 76 | 570554001 | Almohadilla de desgaste..... | 2 |
| 10 | 940595002 | Etiqueta de gravedad cero | 2 | 43 | 638387005 | Arandela (1/4 pulg.)..... | 1 | 77 | 661851004 | Perno (M8 x 98 mm)..... | 2 |
| 11 | 660596002 | Perno (3/8-16 x 1,25 pulg.) | 4 | 44 | 310227059 | Conjunto de cabezal de su generador (vea la figura D) | 1 | 78 | 661834005 | Perno (M6 x 25 mm, cabeza tronc. Torx)... | 4 |
| 12 | 638959012 | Travesaño (tanque de combustible)..... | 2 | 45 | 638735036 | Travesaño (motor)..... | 2 | 79 | 673154002 | Arandela (M6) | 2 |
| 13 | 660599002 | Perno (5/16-24 x 0,63 pulg.)..... | 2 | 46 | 638702027 | Placa (válvula de combustible)..... | 1 | 80 | 661505021 | Perno (M6 x 16 mm, cabezal hex.)..... | 2 |
| 14 | 638221007 | Armazón delantero (superior)..... | 1 | 47 | 519813025 | Válvula de combustible | 1 | 81 | 660901036 | Tornillo (1/4-14 x 1,25 pulg.)..... | 4 |
| 15 | 290403076 | Ensemble de panneau de contrôle (vea la figura C) | 1 | 48 | 660973017 | Perno (M8 x 35 mm, cabezal hex.)..... | 5 | 82 | 660505033 | Perno (M6 x 50 mm, cabezal hex.)..... | 2 |
| 16 | 290435011 | Coleta (corr. cont.)..... | 1 | 49 | 290404009 | Conjunto de alambre de conexión a tierra. 1 | | 83 | 519729002 | Abrazadera en J | 1 |
| 17 | 940705168 | Etiqueta del logotipo | 2 | 50 | 310712001 | Pasador de afloje | 1 | 84 | 673157002 | Arandela estrellada (M6)..... | 1 |
| 18 | 940705260 | Etiqueta de rendimiento | 1 | 51 | 561383003 | Ojal (16 mm)..... | 1 | 85 | 673157001 | Arandela estrellada (M8)..... | 1 |
| 19 | 940872003 | Etiqueta del E85 | 1 | 52 | 308581157 | Conjunto de la armazón de la izquierda.... | 1 | 86 | 660391002 | Perno (M8 x 20 mm, cabezal hex.)..... | 1 |
| 20 | 940872022 | Etiqueta del estabilizador de combustible (Anglais)..... | 1 | 53 | 940708019 | Etiqueta de lubricante | 1 | 87 | 940971087 | Etiqueta de colgar | 1 |
| 21 | 524470007 | Armazón delantero (inferior) | 1 | 54 | 570630003 | Aislantes de goma..... | 2 | 88 | 560878003 | Hoja de goma..... | 1 |
| 22 | 308910001 | Pasador de afloje | 1 | 55 | 290418003 | Cable de batería (rojo)..... | 1 | 89 | 930717003 | Tira de amarre | 4 |
| 23 | 940974089 | Etiqueta de fuego distancia | 1 | 56 | 290419005 | Cable de batería (negro)..... | 1 | 90 | 519729001 | Abrazadera en J | 1 |
| 24 | 940680027 | Etiqueta superficial caliente | 1 | 57 | 7504000010 | Batería (12 V)..... | 1 | 91 | 570766014 | Bota de cable de batería de goma (negro) | 1 |
| 25 | 940515017 | Etiqueta de CPSC | 1 | 58 | 310739012 | Conjunto de pie izquierdo | 1 | 92 | 570766013 | Bota de cable de batería de goma (roja) | 1 |
| 26 | 638702006 | Soporte (caja del panel de control) | 1 | 59 | 660975009 | Perno (M6 x 9 mm)..... | 3 | NO SE MUESTRA: | | | |
| 27 | 941486012 | Etiqueta de pregunta..... | 1 | 60 | 940947003 | Etiqueta de combustión | 1 | 991000434 | Manual del operador (090930283) | | |
| 28 | 940974007 | Etiqueta de peligro del riesgo de incendio. 1 | | 61 | 678146002 | Pasador del enganche | 2 | 991000435 | Guía de referencia rápida | | |
| 29 | 519712003 | Tapa extremo..... | 2 | 62 | 310739011 | Conjunto de pie derecho..... | 1 | 120302026 | Juego de piezas de ferretería -Rueda (incl. núm. ref. 7-8, 61, y 66) | | |
| 30 | 638497041 | Protection anti-bruit | 1 | 63 | 290455004 | Hilo de la conectado | 1 | 120302025 | Juego de piezas de ferretería-Pie (incl. núm. ref. 58 y 62) | | |
| 31 | 570712002 | Tope de mango | 4 | 64 | 940617153 | Étiquette de démarrage | 1 | | | | |
| 32 | 308509004 | Ensemble de caja de la batería..... | 1 | 65 | 940647104 | Etiqueta de la válvula de combustible | 1 | | | | |
| 33 | 308681009 | Soporte de la batería..... | 1 | 66 | 638498004 | Espaciador de eje | 2 | | | | |
| | | | | 67 | 309322038 | Conjunto de silenciador | 1 | | | | |

NOTA A: OWT Industries, Inc., no proporcionará los motores como repuestos. Los motores están cubiertos por medio de la garantía del fabricante del motor. Consulte el manual adjunto del motor o comuníquese con nuestro departamento de servicio para recibir ayuda al respecto.

ADVERTENCIA: Para evitar posibles lesiones físicas o daños materiales, es necesario que la instalación y todo el servicio sea realizado por un electricista matriculado o representante de servicio autorizado. Bajo ninguna circunstancia debe permitirse que una persona que no está capacitada trate de manipular cables dentro del circuito de servicio eléctrico.



****NOTE:** If FUEL TANK is replaced, the RUBBER STRIPPING must also be replaced.

****NOTE:** Si du RÉSERVOIR DE CARBURANT est remplacé, le DÉCAPAGE DE CAOUTCHOUC doit également être remplacé.

****NOTA:** Si el TANQUE DE COMBUSTIBLE se sustituye, el DESMONTAJE DE GOMA también debe ser reemplazado.



RD907000P

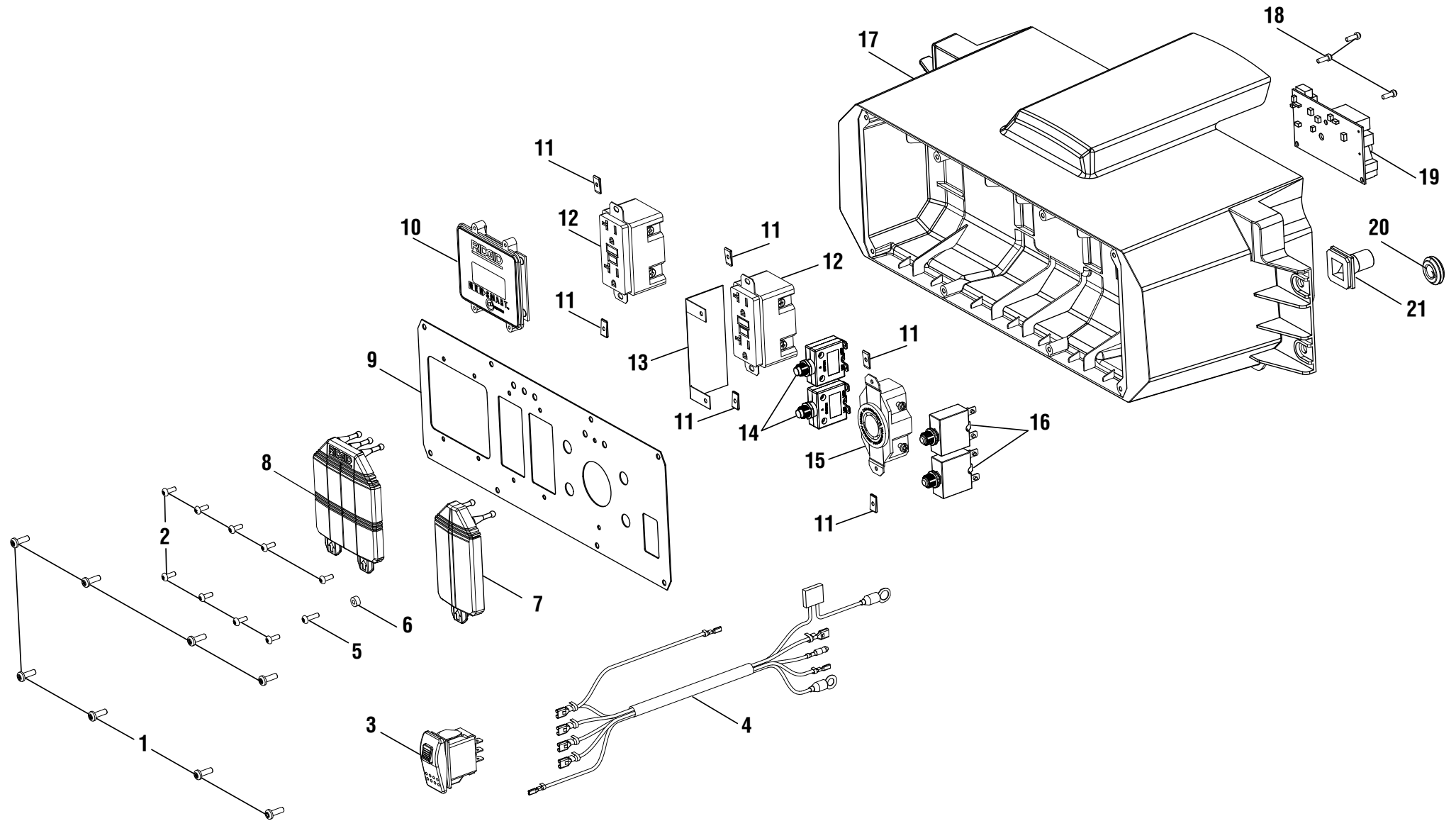
FIGURE B / FIGURA B

| KEY | P/N | DESCRIPTION | QTY | PIÈCE RÉF. | DESCRIPTION | QTÉ | REF. | N/P | DESCRIPCIÓN | CANT. |
|-----|-----------|--|-----|--------------|--|-----|-----------|-----------|---|-------|
| 1 | 310711154 | Fuel Tank (Incl. Key Nos. 13-14) | 1 | 310711154 | Réservoir de carburant (incl. pièce réf 13 et 14)..... | 1 | 310711154 | | Réservoir de carburant (incl. núm. ref. 13 y 14)..... | 1 |
| 2 | 570358131 | Fuel Hose (1/4 x 220 mm)..... | 1 | | | | | | | |
| 3 | 308459005 | Fuel Shut Off Valve..... | 1 | 2 570358131 | Tuyau flexible de carburant (1/4 x 220 mm)..... | 1 | 2 | 570358131 | Manguera de combustible (1/4 x 220 mm) | 1 |
| 4 | 570358128 | Fuel Hose (1/4 x 390 mm)..... | 1 | 3 308459005 | Robinet de carburant | 1 | 3 | 308459005 | Válvula combustible | 1 |
| 5 | 308733008 | Fuel Filter..... | 1 | 4 570358128 | Tuyau flexible de carburant (1/4 x 390 mm)..... | 1 | 4 | 570358128 | Manguera de combustible (1/4 x 390 mm) | 1 |
| 6 | 570358133 | Fuel Hose (5 mm x 95 mm) | 1 | 5 308733008 | Filtre à carburant | 1 | 5 | 308733008 | Filtro de combustible | 1 |
| 7 | 678408006 | Hose Clamp (1/2 in.) | 7 | 6 570358133 | Tuyau flexible de carburant (5 mm x 95 mm)..... | 1 | 6 | 570358133 | Manguera de combustible (5 mm x 95 mm) | 1 |
| 8 | 310854002 | Vapor Vent..... | 1 | 7 678408006 | Collier de la tuyau (1/2 po) | 7 | 7 | 678408006 | Abrazadera de manguera (1/2 pulg.)..... | 7 |
| 9 | 310720026 | Fuel Cap..... | 1 | 8 310854002 | Vent de vapeur | 1 | 8 | 310854002 | Respirador del vapor..... | 1 |
| 10 | 678899007 | Ring Clip..... | 1 | 9 310720026 | Bouchon de carburant | 1 | 9 | 310720026 | Tapa del tanque de combustible..... | 1 |
| 11 | 678409003 | Hose Clamp (7/16 in.) | 1 | 10 678899007 | Agrafe à bague..... | 1 | 10 | 678899007 | Sujetador de anillo | 1 |
| 12 | 570358142 | Vapor Hose (825 mm)..... | 1 | 11 678409003 | Collier de la tuyau (7/16 po) | 1 | 11 | 678409003 | Abrazadera de manguera (7/16 pulg.)..... | 1 |
| 13 | 310225001 | Bushing (Fuel Tank)..... | 4 | 12 570358142 | Conduite de vapeur (825 mm)..... | 1 | 12 | 570358142 | Manguera de vapor (825 mm)..... | 1 |
| 14 | 570818002 | Rubber Stripping..... | 1 | 13 310225001 | Douille (réservoir de carburant) | 4 | 13 | 310225001 | Buje (réservoir de carburant)..... | 4 |
| | | | | 14 570818002 | Caoutchouc décapage..... | 1 | 14 | 570818002 | Desmontaje de goma..... | 1 |

****NOTE:** If FUEL TANK is replaced, the RUBBER STRIPPING must also be replaced.

****NOTE:** Si du RÉSERVOIR DE CARBURANT est remplacé, le DÉCAPAGE DE CAOUTCHOUC doit également être remplacé.

****NOTA:** Si el TANQUE DE COMBUSTIBLE se sustituye, el DESMONTAJE DE GOMA también debe ser reemplazado.



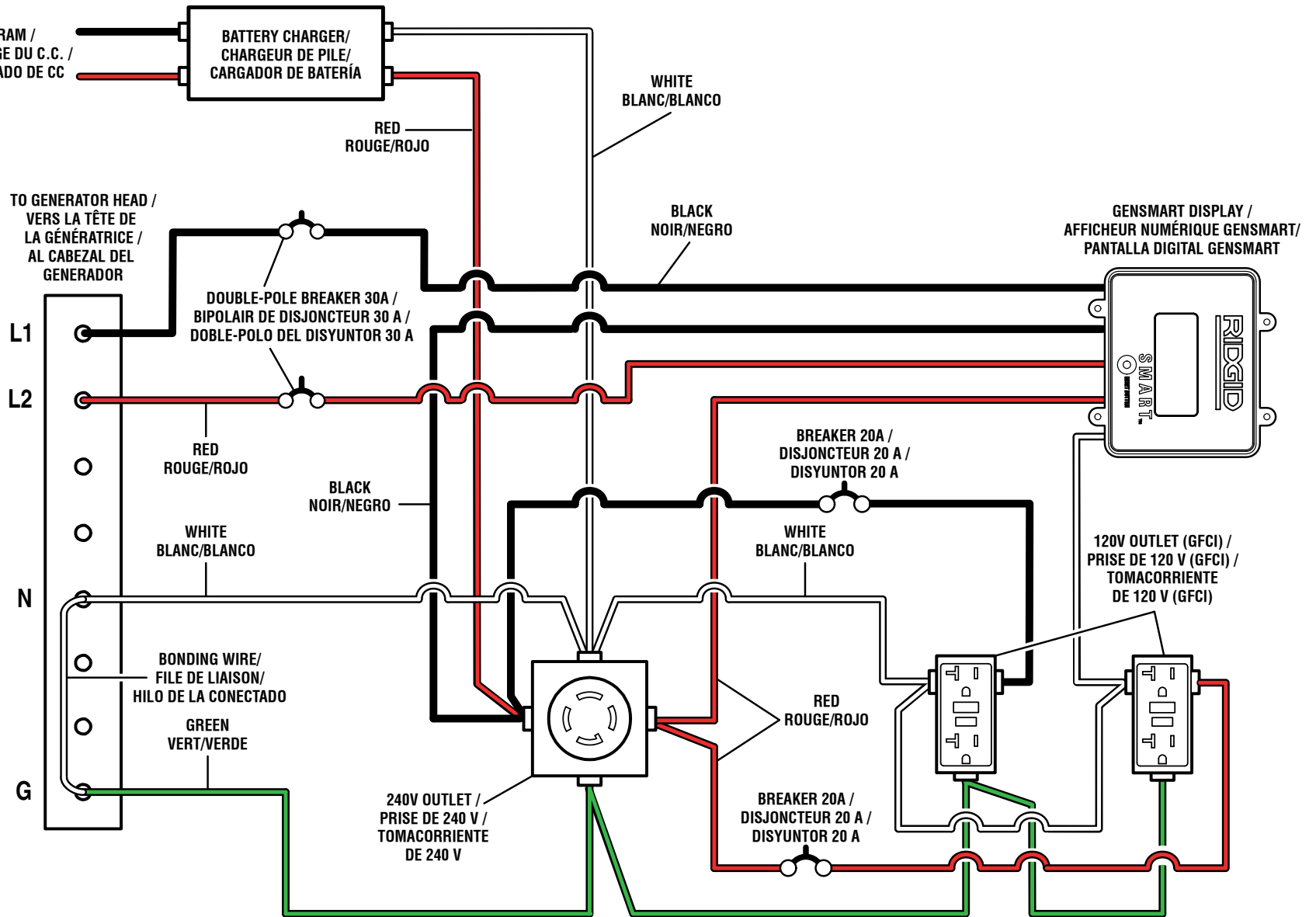


RD907000P

FIGURE C / FIGURA C

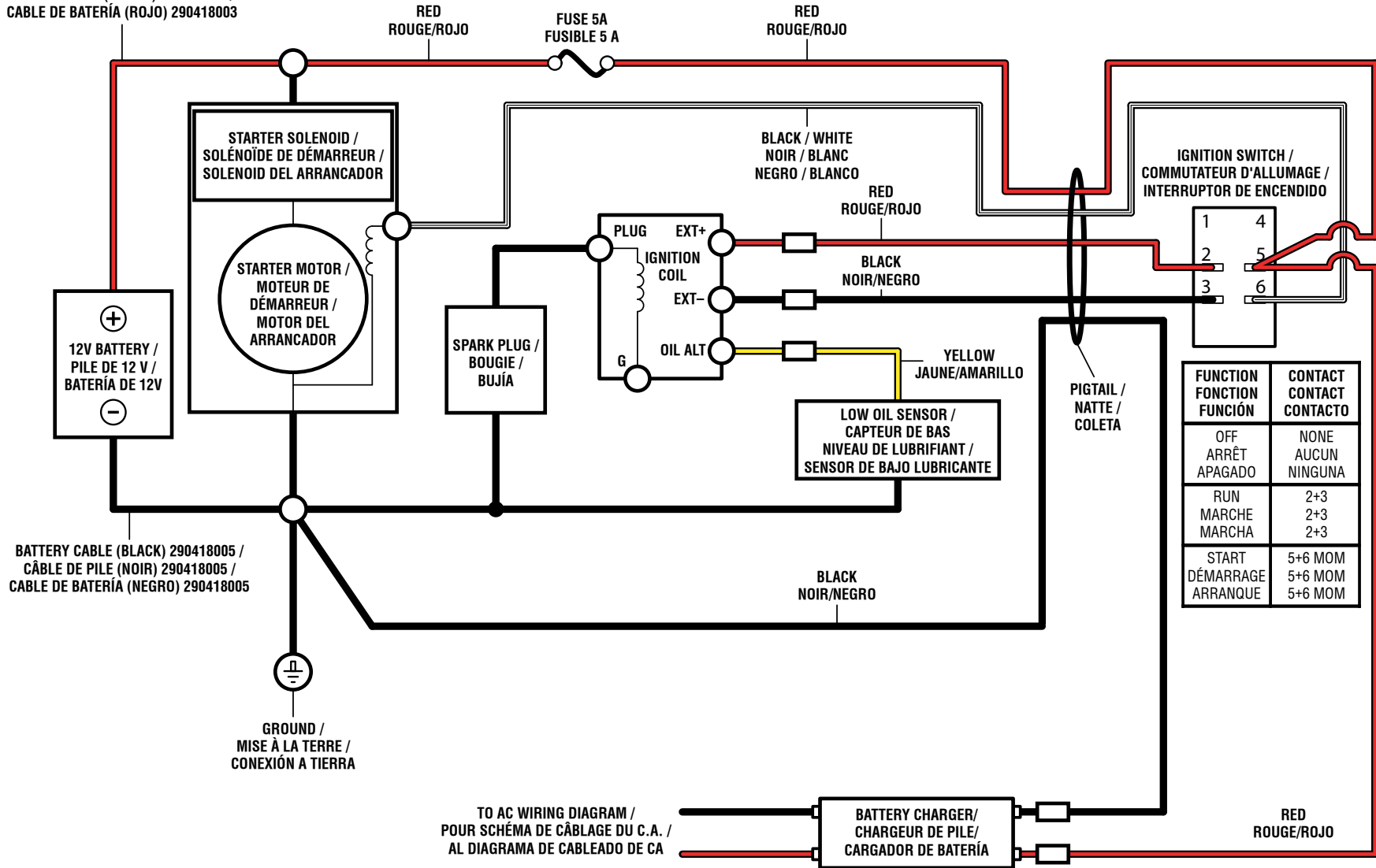
| KEY | P/N | DESCRIPTION | QTY | PIÈCE RÉF. | DESCRIPTION | QTÉ | REF. | N/P | DESCRIPCIÓN | CANT. |
|-----|-----------|---|-----|------------|-------------|--|------|-----|-------------|--|
| 1 | 660899002 | Screw (#8-18 x 0.5 in.)..... | 8 | 1 | 660899002 | Vis (#8-18 x 0,5 po.)..... | 8 | 1 | 660899002 | Tornillo (#8-18 x 0,5 pulg.) 8 |
| 2 | 660901004 | Screw (#6-20 x 0.38 in.)..... | 9 | 2 | 660901004 | Vis (#6-20 x 0,38 po.)..... | 9 | 2 | 660901004 | Tornillo (#6-20 x 0,38 pulg.) 9 |
| 3 | 270290008 | Engine Switch..... | 1 | 3 | 270290008 | Commutateur de moteur..... | 1 | 3 | 270290008 | Interruptor del motor..... 1 |
| 4 | 290435002 | Pigtail (DC)..... | 1 | 4 | 290435002 | Natte (CC)..... | 1 | 4 | 290435002 | Coleta (corr. cont.) 1 |
| 5 | 660961002 | Screw (#6-10 x 0.5 in., Torx Hd.) ... | 1 | 5 | 660961002 | Vis (#6-10 x 0,5 po, empreinte à six pans)..... | 1 | 5 | 660961002 | Tornillo (#6-10 x 0,5 pulg., cab. de torx)..... 1 |
| 6 | 638128005 | Spacer (4 mm)..... | 1 | 6 | 638128005 | Entretoise (4 mm)..... | 1 | 6 | 638128005 | Separador (4 mm)..... 1 |
| 7 | 570409002 | Receptacle Cover (30 Amp)..... | 1 | 7 | 570409002 | Dispositif de protection de la prise (30 A)..... | 1 | 7 | 570409002 | Tapa del receptáculo (30 A) 1 |
| 8 | 570409001 | GFCI Receptacle Cover..... | 1 | 8 | 570409001 | Dispositif de protection de la prise de fuite à la terre..... | 1 | 8 | 570409001 | Tapa del receptáculo de GFCI 1 |
| 9 | 638930009 | Control Panel Faceplate..... | 1 | 9 | 638930009 | Plaque avant por boîtier du panneau de contrôle..... | 1 | 9 | 638930009 | Placa de encare para panel de control..... 1 |
| 10 | 290432010 | Gensmart Display..... | 1 | 10 | 290432010 | Afficheur numérique GenSmart..... | 1 | 10 | 290432010 | Pantalla digital GenSmart..... 1 |
| 11 | 678244002 | Nut (#6-18)..... | 6 | 11 | 678244002 | Écrou (#6-18)..... | 6 | 11 | 678244002 | Tuerca (#6-18)..... 6 |
| 12 | 290400024 | 120 Volt Duplex GFCI Receptacle..... | 2 | 12 | 290400024 | Prise double de disjoncteur de fuite à la terre de 120V..... | 2 | 12 | 290400024 | Receptáculo doble de 120 V con GFCI 2 |
| 13 | 902114002 | Insulator..... | 1 | 13 | 902114002 | Isolateur..... | 1 | 13 | 902114002 | Aislante..... 1 |
| 14 | 780350009 | Circuit Breaker (20 Amp)..... | 2 | 14 | 780350009 | Disjoncteur (20 A)..... | 2 | 14 | 780350009 | Disyuntor (20 A) 2 |
| 15 | 290401001 | 120 Volt Twist Lock Receptacle (30 Amp)..... | 1 | 15 | 290401001 | Prise de 120 de verrouillage par rotation (30 A)..... | 1 | 15 | 290401001 | Receptáculo de 120 V de fijación por giro (30 A)..... 1 |
| 16 | 780351012 | Circuit Breaker (30 Amp)..... | 2 | 16 | 780351012 | Disjoncteur (30 A)..... | 2 | 16 | 780351012 | Disyuntor (30 A) 2 |
| 17 | 519815007 | Control Panel Box..... | 1 | 17 | 519815007 | Boîtier du panneau de contrôle..... | 1 | 17 | 519815007 | Caja del panel de control..... 1 |
| 18 | 660598001 | Screw (#6-20 x 0.38 in.)..... | 3 | 18 | 660598001 | Vis (#6-20 x 0,38 po.)..... | 3 | 18 | 660598001 | Tornillo (#6-20 x 0,38 pulg.) 3 |
| 19 | 140173027 | Battery Charger..... | 1 | 19 | 140173027 | Chargeur de piles..... | 1 | 19 | 140173027 | Cargador de baterías..... 1 |
| 20 | 561383027 | Wire Protector..... | 1 | 20 | 561383027 | Protection de fil..... | 1 | 20 | 561383027 | Protección de alambre..... 1 |
| 21 | 570766003 | Wire Protector..... | 1 | 21 | 570766003 | Protection de fil..... | 1 | 21 | 570766003 | Protección de alambre..... 1 |

TO DC WIRING DIAGRAM /
POUR SCHÉMA DE CÂBLAGE DU C.C. /
AL DIAGRAMA DE CABLEADO DE CC

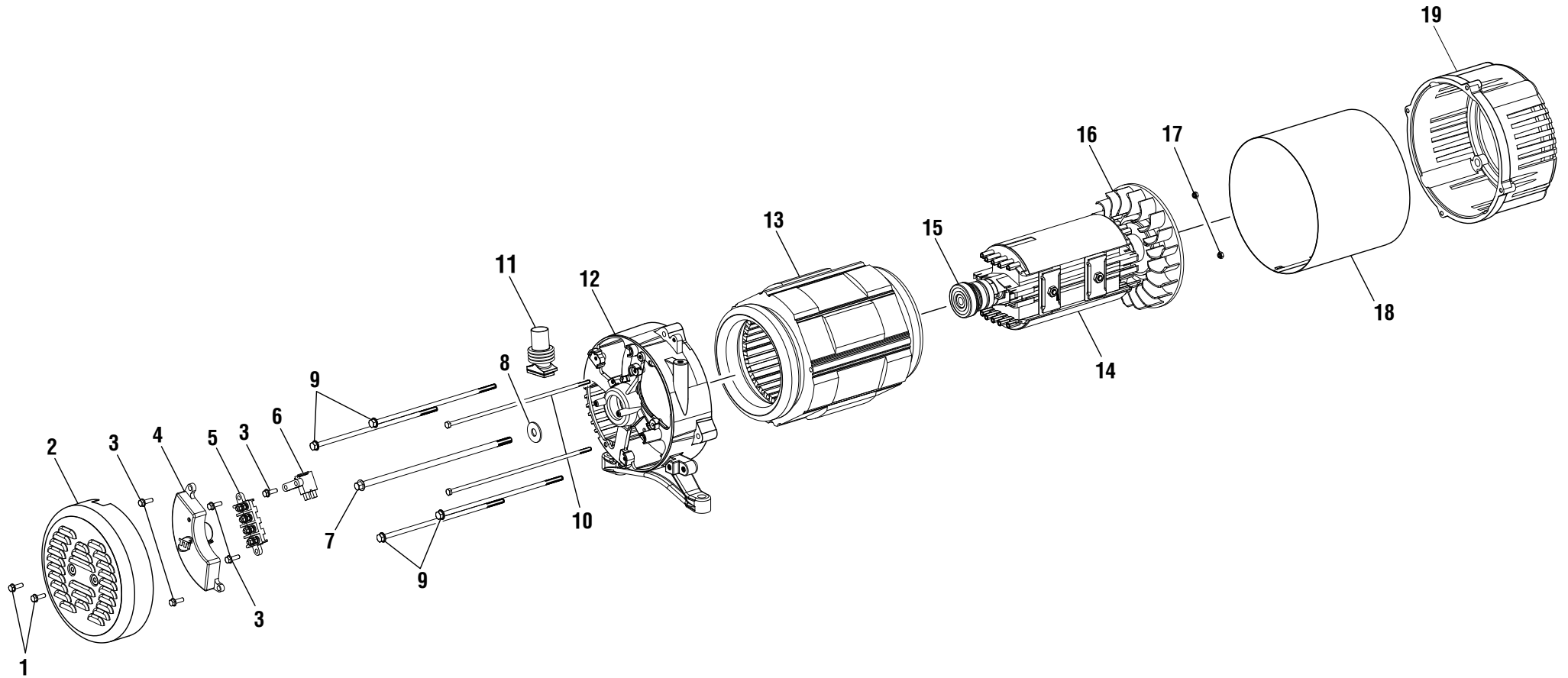


**AC WIRING DIAGRAM
SCHÉMA DE CÂBLAGE DU C.A.
DIAGRAMA DE CABLEADO DE CA**

BATTERY CABLE (RED) 290418003 /
CÂBLE DE PILE (ROUGE) 290418003 /
CABLE DE BATERÍA (ROJO) 290418003



DC WIRING DIAGRAM
SCHÉMA DE CÂBLAGE DU C.C.
DIAGRAMA DE CABLEADO DE CC





RD907000P

FIGURE D / FIGURA D

| KEY | P/N | DESCRIPTION | QTY | PIÈCE | RÉF. | DESCRIPTION | QTÉ | REF. | N/P | DESCRIPCIÓN | CANT. |
|-----|-----------|-----------------------------------|-----|-------|-----------|--|-----|------|-----------|--|-------|
| 1 | 660938011 | Bolt (M5 x 12 mm, Hex Hd.) | 2 | 1 | 660938011 | Boulon (M5 x 12 mm, à tête hex)... | 2 | 1 | 660938011 | Perno (M5 x 12 mm, cabeza hex.)..... | 2 |
| 2 | 678296004 | Brush Cover..... | 1 | 2 | 678296004 | Couvercle de balai | 1 | | | | |
| 3 | 660938012 | Bolt (M5 x 16 mm, Hex Hd.) | 5 | 3 | 660938012 | Boulon (M5 x 16 mm, à tête hex) | 5 | 2 | 678296004 | Tapa de la escobilla | 1 |
| 4 | 290440008 | Automatic Voltage Regulator | 1 | | | | | 3 | 660938012 | Perno (M5 x 16 mm, cabeza hex.)..... | 5 |
| 5 | 290602003 | Terminal Block | 1 | 4 | 290440008 | Régulateur de tension automatique..... | 1 | 4 | 290440008 | Regulador automático de voltaje... | 1 |
| 6 | 290441005 | Brush Assembly | 1 | 5 | 290602003 | Plaque à bornes..... | 1 | 5 | 290602003 | Bloque de terminales | 1 |
| 7 | 661603030 | Rotor Bolt..... | 1 | 6 | 290441005 | Ensemble de balai | 1 | 6 | 290441005 | Conjunto de la escobilla | 1 |
| 8 | 638623002 | Washer..... | 1 | 7 | 661603030 | Boulon de rotor | 1 | 7 | 661603030 | Perno del rotor | 1 |
| 9 | 661603031 | Stator Bolt..... | 4 | 8 | 638623002 | Rondelle..... | 1 | 8 | 638623002 | Arandela..... | 1 |
| 10 | 660938012 | Bolt (M5 x 245 mm, Hex Hd.) | 2 | 9 | 661603031 | Boulon de stator | 4 | 9 | 661603031 | Perno de estator | 4 |
| 11 | 570766004 | Rubber Boot | 1 | 10 | 660938012 | Boulon (M5 x 245 mm, à tête hex)..... | 2 | 10 | 660938012 | Perno (M5 x 245 mm, cabeza hex.)..... | 2 |
| 12 | 678865003 | Bearing Housing | 1 | 11 | 570766004 | Gaine caoutchoutée | 1 | 11 | 570766004 | Botas de goma | 1 |
| 13 | 310772040 | Stator Assembly | 1 | 12 | 678865003 | Logement de roulement..... | 1 | 12 | 678865003 | Cubierta de conjinete..... | 1 |
| 14 | 310771039 | Rotor Assembly | 1 | 13 | 310772040 | Assemblage du stator..... | 1 | 13 | 310772040 | Ensamble del estator | 1 |
| 15 | 681963001 | Ball Bearing..... | 1 | 14 | 310771039 | Assemblage du rotor | 1 | 14 | 310771039 | Ensamble del rotor..... | 1 |
| 16 | 307471001 | Fan..... | 1 | 15 | 681963001 | Roulement à bille | 1 | 15 | 681963001 | Cojinete de bolas..... | 1 |
| 17 | 690840002 | Hex Nut (M5)..... | 2 | 16 | 307471001 | Ventilateur | 1 | 16 | 307471001 | Ventilador | 1 |
| 18 | 638624020 | Generator Head Cover..... | 1 | 17 | 690840002 | Écrou hexagonal (M5)..... | 2 | 17 | 690840002 | Tuerca hexagonal (M5)..... | 2 |
| 19 | 640331005 | Engine Adaptor | 1 | 18 | 638624020 | Couverture de tête de générateur..... | 1 | 18 | 638624020 | Cubierta de la cabeza del generador..... | 1 |
| | | | | 19 | 640331005 | Adaptateur pour moteur | 1 | 19 | 640331005 | Adaptador motor | 1 |