

REPLACEMENT PARTS

PIÈCES DE RECHANGE
COMPONENTES DE REPUESTO
ERSATZTEILE

SignPro™

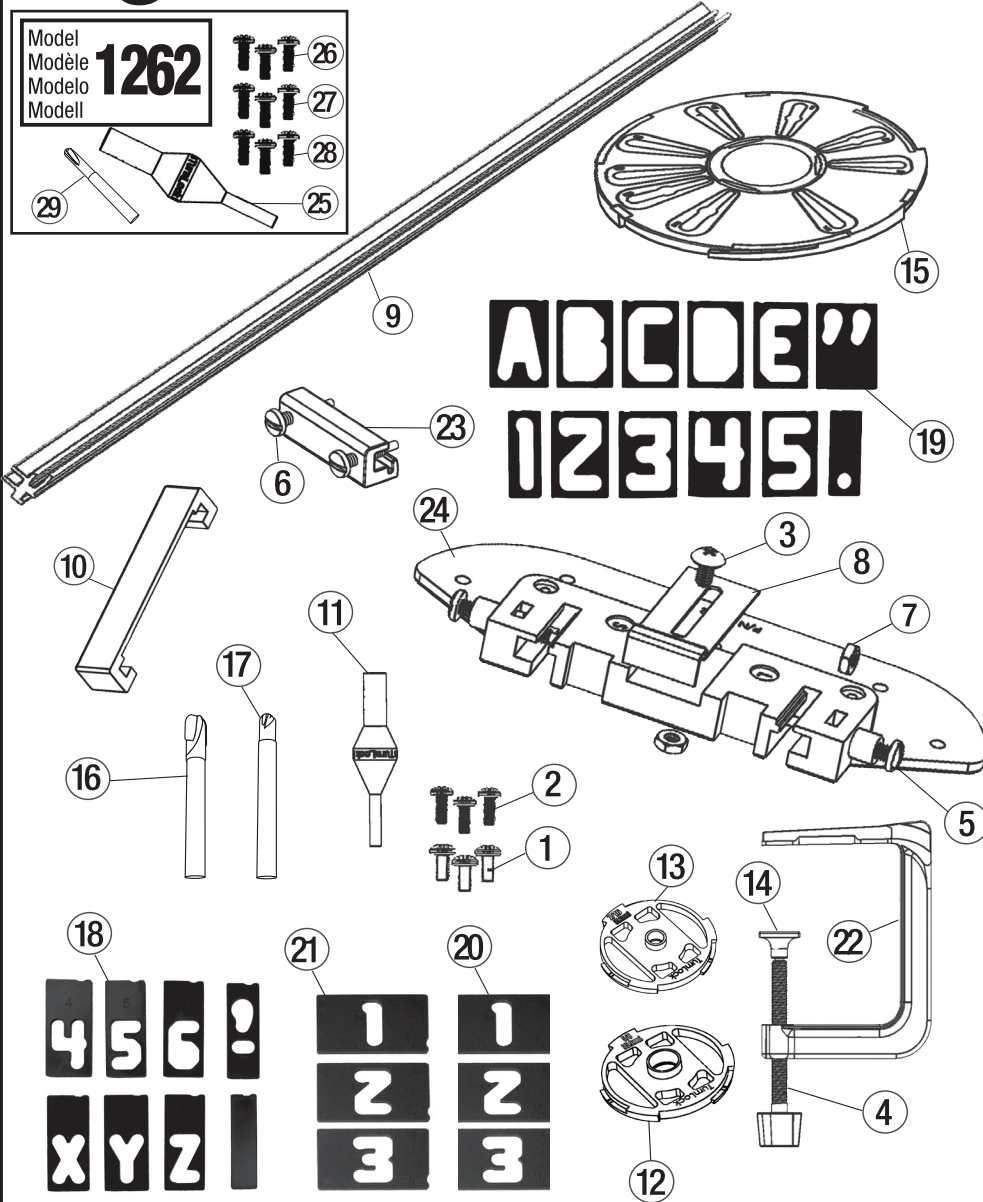
Model
Modèle
Modelo
Modell

1262

26
27
28

29

25



Model
Modèle
Modelo
Modell

1212

Model
Modèle
Modelo
Modell

1262

English-1212

Part #	Description	Qty
1	00002 #10 x 32 #2 Pan Head Screw	3
2	00007 #10 x 24 #2 Pan Head Screw	3
3	00009 10 x 24 Truss Head Screw	2
4	00012 C-Clamp Screw	2
5	00014 Rail Clamp Screw	4
6	00016 Rail Joiner Screw	4
7	01001 10 x 24 Hex Nut	6
8	21001 Adjustable Spacer	2
9	23000 18" Letter Rail (46 cm)	4
10	30013 Support Bridge	2
11	30018 1/4" & 1/2" Centering Pin	1
12	30114 5/8" (15.9mm) Metal Nose Bushing	1
13	30118 7/16" (11mm) Metal Nose Bushing	1
14	30144 C-Clamp Screw Tip	2
15	30681 Base Plate	1
16	70066 3/8" LR Core Box Router Bit	1
17	70068 1/4" LR Core Box Router Bit	1
18	2202 1.5" Letter/Number Template (84)	1
19	2201 2.5" Letter/Number Template (82)	1
20	2206 1.5" Vertical Number Set	2
21	2205 2.5" Vertical Number Set	2

Sub Assemblies

22	60020 C-Clamp Full Assembly	2
23	60024 Letter Rail Joiner Full Assembly	2
24	60048 End Frame Full Assembly	2

1262 Additional Parts

Part #	Description	Qty
25	30133 Centering Pin 6mm x 8mm x 12mm	1
26	40001 4mm x 10mm #2 Base Plate Screw	3
27	40003 5mm x 10mm #2 Base Plate Screw	3
28	40005 5mm x 10mm #2 Base Plate Screw	3
29	70065 9.5mm LR Core Box Router Bit/8mm Shank	1

Español-1212

Compte #	Descripción	Cant
1	00002 #10 x 32 #2 Tornillo de cabeza plana	3
2	00007 #10 x 24 #2 Tornillo de cabeza plana	3
3	00009 10 x 24 Tornillo de cabeza redonda	2
4	00012 Tornillo de abrazadera en C	2
5	00014 Tornillo de abrazadera del riel	4
6	00016 Tornillo de la unión del riel	4
7	01001 10 x 24 Tuerca hexagonal	6
8	21001 Espaciador ajustable	2
9	23000 Riel para letras de 18" (46 cm)	4
10	30013 Puente de apoyo	2
11	30018 Perno de centrado de 1/4" (8mm) y 1/2" (12mm)	1
12	30114 Buje guía metálico 5/8" (16mm)	1
13	30118 Buje guía metálico 7/16" (11mm)	1
14	30144 Punta del tornillo de abrazadera en C	2
15	30681 Placa base	1
16	70066 Fresa de 3/8" (9.5mm) LR Core Box para relajadora	1
17	70068 Fresa de 1/4" (6.4mm) LR Core Box para relajadora	1
18	2202 Plantillas de letras y números de 1.5" (38mm) (84)	1
19	2201 Plantillas de letras y números de 2.5" (64mm) (82)	1
20	2206 Juego de números vertical de 1.5" (38mm)	2
21	2205 Juego de números vertical de 2.5" (64mm)	2

Asamblea de Sub

22	60020 Conjunto completo de abrazadera en C	2
23	60024 Conjunto completo de la unión para letras	2
24	60048 Conjunto completo del marco terminal	2

1262 Piezas Adicionales

Compte #	Descripción	Cant
25	30133 Perno de centrado 6mm x 8mm x 12mm	1
26	40001 Tornillo de la placa base #2, 4mm x 10mm	3
27	40003 Tornillo de la placa base #2, 5mm x 10mm	3
28	40005 Tornillo de la placa base #2, 5mm x 10mm	3
29	70065 Fresa de 9.5mm LR Core Box para relajadora/vástago de	1

MILESCRAFT
Always the Better Idea.

Français-1212

N° de pièce	Description	Qté
1	00002 Vis à tête cylindrique bombée n° 10 x 32 n° 2	3
2	00007 Vis à tête cylindrique bombée n° 10 x 24 n° 2	3
3	00009 Vis à tête bombée 10 x 24	2
4	00012 Vis de serre-joint en C	2
5	00014 Vis d'étau pour rail	4
6	00016 Vis de raccord de rails	4
7	01001 Écrou hexagonal 10 x 24	6
8	21001 Pièce d'écartement réglable	2
9	23000 Rail de lettres de 46 cm (18 po)	4
10	30013 Chevalet de support	2
11	30018 Goupille de centrage 8mm (1/4 po) et 12mm (1/2 po)	1
12	30114 Douille de guidage en métal 16mm (5/8 po)	1
13	30118 Douille de guidage en métal 11mm (7/16 po)	1
14	30144 Pointe de vis de serre-joint en C	2
15	30681 Plaque d'assise	1
16	70066 Mèche de toupe à carotte LR 9.5mm (3/8 po)	1
17	70068 Mèche de toupe à carotte LR 6.4mm (1/4 po)	1
18	2202 Modèles de lettres et de chiffres de 38mm (1.5 po)	1
19	2201 Modèles de lettres et de chiffres de 64mm (2.5 po)	1
20	2206 Numéro gabarit vertical 38mm (1.5 po)	2
21	2205 Numéro gabarit vertical 64mm (2.5 po)	2

Sous-Ensembles

22	60020 Assemblage complet du serre-joint en C	2
23	60024 Assemblage complet du raccord de rails de lettres	2
24	60048 Assemblage complet du cadre d'extrémité	2

1262 Pièces Supplémentaires

N° de pièce	Description	Qté
25	30133 Goupille de centrage 6mm x 8mm x 12mm	1
26	40001 Vis de la plaque d'assis n°2 4mm x 10mm	3
27	40003 Vis de la plaque d'assis n°2 5mm x 10mm	3
28	40005 Vis de la plaque d'assis n°2 5mm x 10mm	3
29	70065 Mèche de toupe à carotte LR 9.5mm/Tige 8mm	1

Deutsch-1212

Teil #	Bezeichnung	Menge
1	00002 Schraube für Grundplatte, #2, 10x32	3
2	00007 Schraube für Grundplatte, #2, 10x24	3
3	00009 Flachrundschraube, 10x24	2
4	00012 Schraube mit Griffknopf	2
5	00014 Feststellschraube	4
6	00016 Schraube zum Arretieren der Schiene	4
7	01001 Mutter, 10x24	6
8	21001 Verstellbare Ausgleichsplatte	2
9	23000 Alu-Schiene, 46 cm (18 Zoll)	4
10	30013 Verschiebbare Schienenbrücke	2
11	30018 Zentrierstift, 1/4 Zoll und 1/2 Zoll 6mm, 8mm und 12mm	1
12	30114 Kopierhülse mit Metallführung 5/8 Zoll (15.9mm)	1
13	30118 Kopierhülse mit Metallführung 7/16 Zoll (11mm)	1
14	30144 Anpressplatte für C-Zwinge	2
15	30681 Grundplatte	1
16	70066 Hohlkehlfräser 3/8 Zoll, mit langem Schaft	1
17	70068 Hohlkehlfräser 1/4 Zoll, mit langem Schaft	1
18	2202 Buchstaben- / Zahlensatz 1.5 Zoll (38mm) (84 Stück)	1
19	2201 Buchstaben- / Zahlensatz 2.5 Zoll (64mm) (82 Stück)	1
20	2206 Nummersatz (senkrecht), 38mm	2
21	2205 Nummersatz (senkrecht), 64mm	2

Vormontierte Bauteile

22	60020 C-Zwinge	2
23	60024 Adapter zur Schienenverlängerung	2
24	60048 Schienenaufnahme	2

Zusätzliche Teile für Art. # 1262

Teil #	Bezeichnung	Menge
25	30133 Zentrierstift, 6, 8 und 12mm	1
26	40001 Flachkopfschraube für Grundplatte, 4x10mm, #2	3
27	40003 Flachkopfschraube für Grundplatte, 5x10mm, #2	3
28	40005 Flachkopfschraube für Grundplatte, 5x10mm, #2	3
29	70065 Hohlkehlfräser, 9.5mm mit 8mm Schaft	1