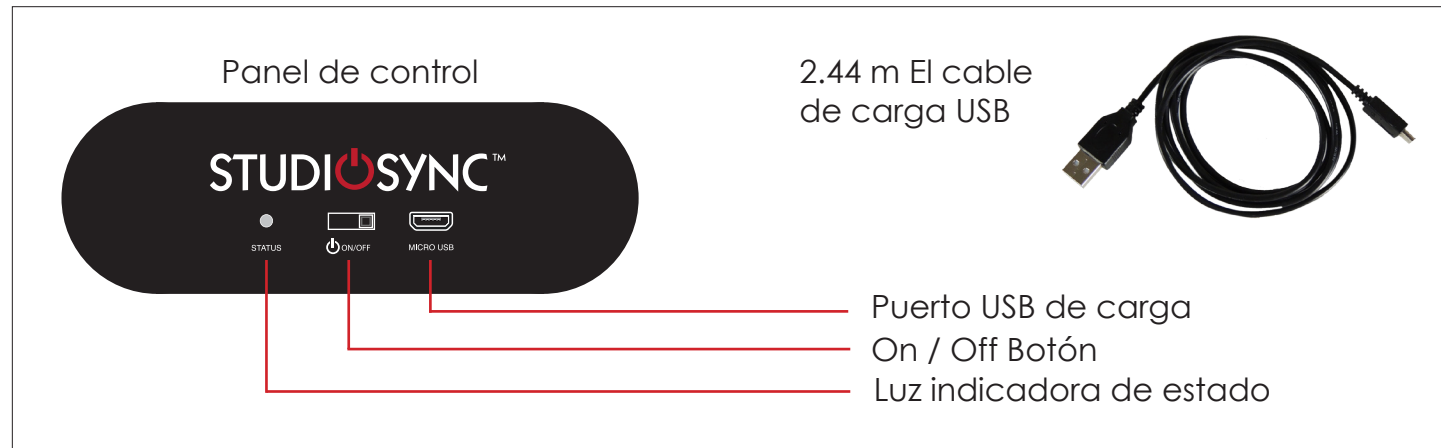


# STUDIOSYNC™

## REPISA ILUMINADA



## IMPORTANT!

- **LEE TODAS LAS INSTRUCCIONES ANTES DE INSTALAR LA REPISA**
- **UN TORNILLO DEBE INSTALARSE DIRECTAMENTE EN LA VIGA DE PARED PARA MANTENER LA REPISA ASEGURADA A LA PARED**
- **TODOS LOS TORNILLOS DEBEN USARSE PARA INSTALAR CORRECTAMENTE**

\*Ver las instrucciones separadas para instalar la repisa

Bienvenido al mundo de StudioSync™, sabemos que está entusiasmado por usar la repisa iluminada StudioSync™ y queremos que tenga una excelente experiencia de conexión. Sigue estas instrucciones para comprender a plenitud las funciones de tu nueva repisa iluminada.

### Cómo activar la repisa iluminada

- Coloca el interruptor de apagado y encendido (ON/OFF) en la posición de encendido (ON). Toca el sensor táctil plateado para verificar si la luz está encendida.

### Cómo desactivar la repisa iluminada

- Coloca el interruptor de apagado y encendido (ON/OFF) en la posición de apagado (OFF).

### Función de regulación de intensidad

- Presiona suavemente y mantén oprimido el sensor táctil plateado que está cerca de la bombilla LED en el fondo de la repisa; esto atenuará poco a poco la intensidad de ambas luces LED.
- Para que las luces LED iluminen con la intensidad que deseas, sólo tienes que presionar de nuevo y mantener oprimido el sensor táctil hasta lograrla.

### Dispositivo pivotante LED

- Presiona suavemente el exterior de la bombilla LED y ajusta la dirección de la luz hacia delante o hacia atrás.

### ¡Cargar la batería recargable es fácil!

La batería integrada dura 24 horas. Cuando la batería necesita recargarse, las luces LED se tornarán muy tenues y no incrementarán su intensidad.

### Cómo cargar la batería recargable

- Conecta el cable USB a la ranura micro/USB; asegura que estén alineadas con precisión para la conexión apropiada.
- El cable de carga USB (se incluye) puede conectarse a cualquier estación de carga USB estándar (5V/1A), telé fono, tablet, laptop o computadora de escritorio, o con un adaptador de enchufe de pared (no se incluye).
- El tiempo de carga recomendado es 8 horas para una carga completa
- Las luces continuarán funcionando durante la recarga
- La luz indicadora de estado se torna roja cuando la batería se está cargando y al cargarse completamente, la luz roja se apaga.

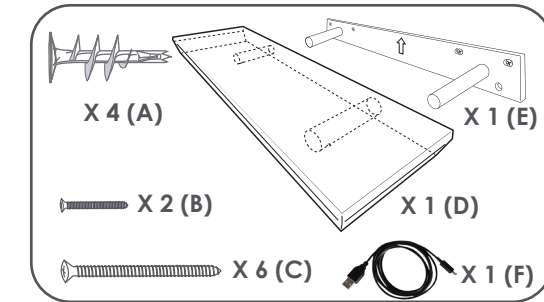
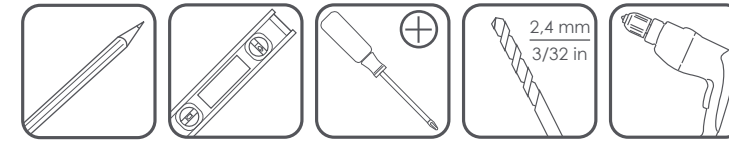
Si deseas obtener más información, visita [www.mystudiosync.com](http://www.mystudiosync.com)

Incluye un fabricante de garantía limitada de 90 días.

LEWIS HYMAN INC  
INNOVATORS FOR LIFE™

10.7.14

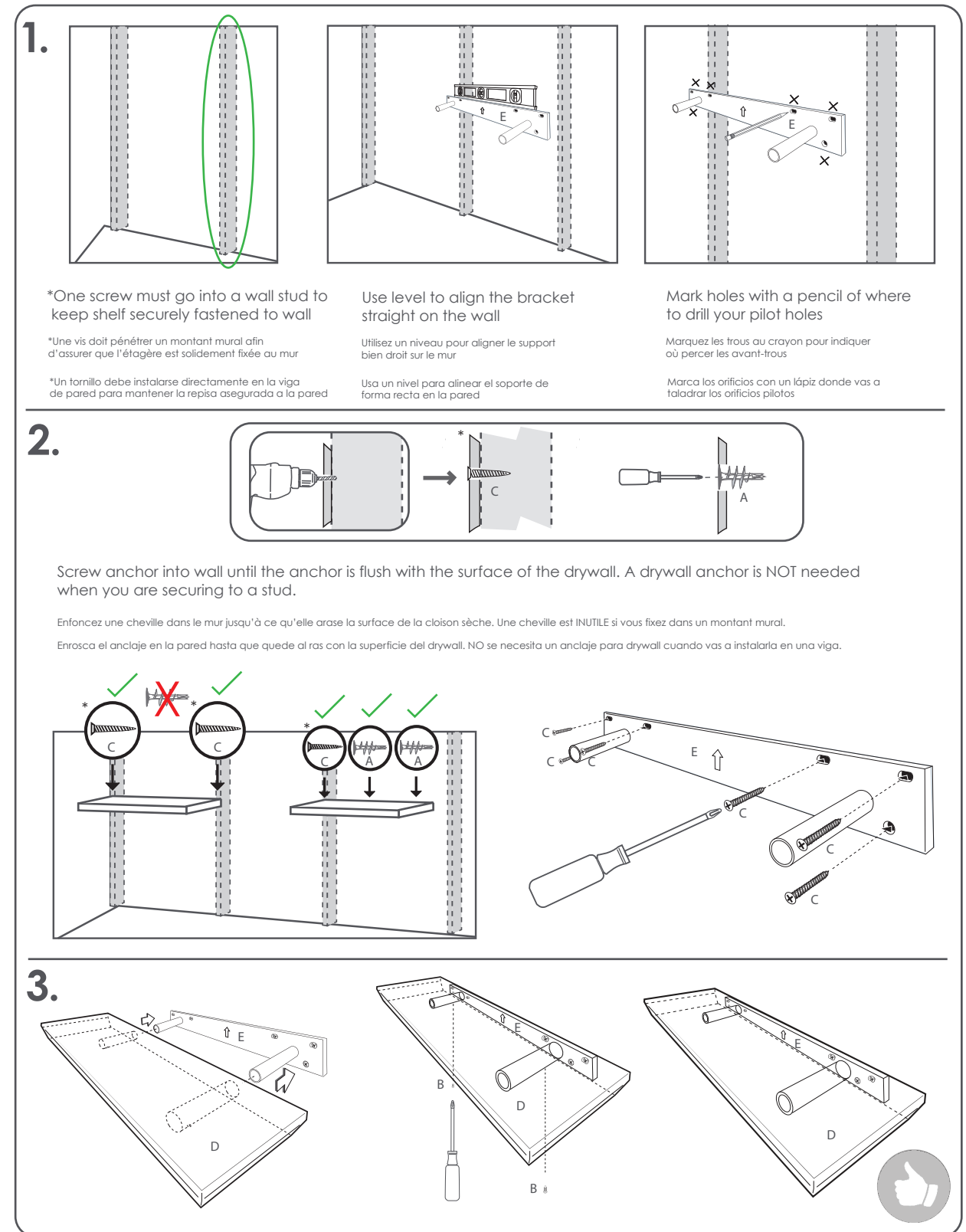
# STUDIOSYNC™



Hanging the Lighted Shelf is easy when you follow these simple instructions. You can test out your shelf before hanging to decide the best wall location.

Suspendre étagère éclairée est extrêmement facile si vous suivez ces simples instructions. Vous pouvez tester votre étagère avant de la suspendre pour sélectionner le meilleur emplacement mural.

Instalar la repisa iluminada es muy fácil cuando sigues estas instrucciones simples. Puedes probar tu repisa antes de instalarla para decidir cuál es la mejor ubicación en la pared.



1-800-860-1677  
CustomerService@lewishymaninc.com

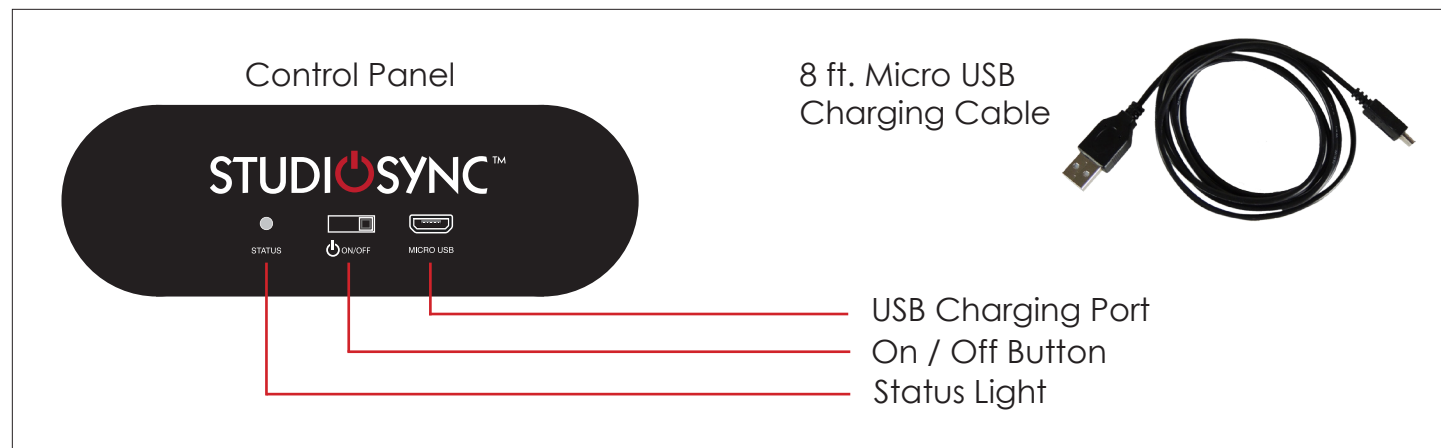
Max holding weight  
Poids à suspendre maximum  
Capacidad máxima de peso



10.7.14

# STUDIOSYNC™

## LIGHTED SHELF



## IMPORTANT!

- READ ALL INSTRUCTION BEFORE INSTALLING SHELF
- ONE SCREW MUST GO INTO WALL STUD TO KEEP SHELF SECURELY FASTENED TO WALL
- ALL SCREWS MUST BE USED TO INSTALL PROPERLY

\*See separate instructions for mounting shelf

Welcome to the world of StudioSync™, we know you're excited to use the StudioSync™ Lighted Shelf and want you to have an excellent experience. Please follow these instructions to fully understand the capability of your new Lighted Shelf.

### How to turn on your Lighted Shelf

- Turn the on/off switch left to the on position. Tap silver touch sensor to check if the light is on.

### How to turn off your Lighted Shelf

- Turn the on/off switch right to the off position.

### Dimming feature

- Gently press and hold the silver touch sensor located near the LED bulb on the bottom of the shelf and this will slowly dim the both LED lights.
- To brighten the LED lights simply press and hold the touch sensor again to get your desired brightness.

### LED Pivot feature

- Gently press the outside of the LED bulb and adjust light direction either forward or backward.

### Charging the rechargeable battery is easy!

The built-in battery lasts for 24 hours. When the battery needs charging the LED lights will become very dim and will not increase in brightness.

### How to Charge the rechargeable battery

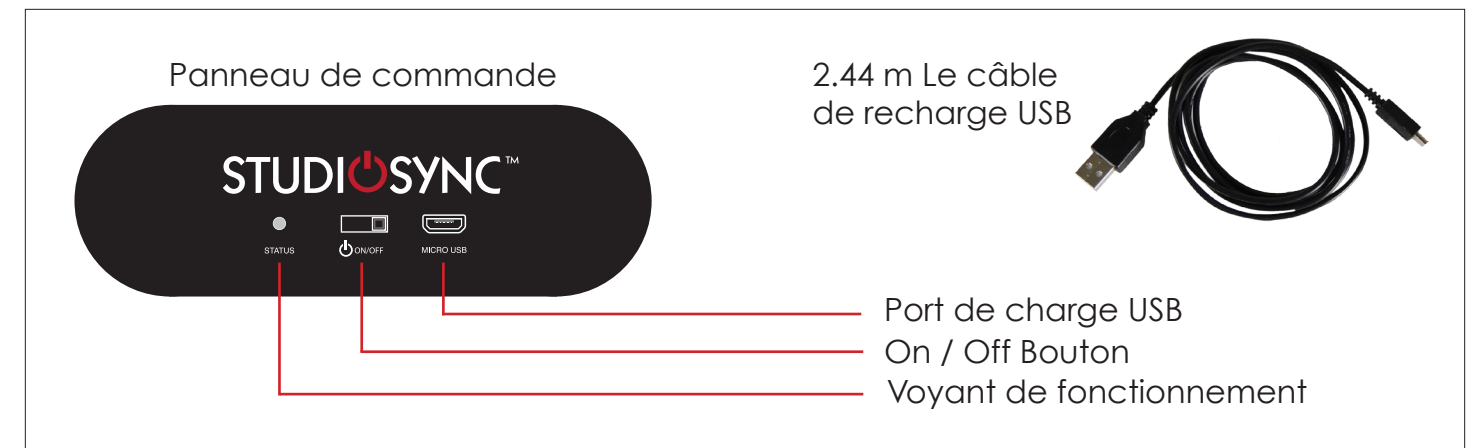
- Connect the USB cord to the micro/USB slot; make sure they are aligned precisely for proper connection.
- The USB Charging cable (included) can connect to any standard USB charger (5V/1A) station, laptop or desktop or with a wall plug adapter (not provided).
- Recommended charging time is 8 hours for a full charge
- The lights will continue to work during recharging
- The status light turns red when battery is being charged, when fully charged the red light will turn off.

For more information please visit: [www.mystudiosync.com](http://www.mystudiosync.com)

Includes a 90 day manufacturer limited warranty.

# STUDIOSYNC™

## ÉTAGÈRE ÉCLAIRÉE



## IMPORTANT!

- LISEZ TOUTES LES INSTRUCTIONS AVANT DE PROCÉDER À L'INSTALLATION DE L'ÉTAGÈRE
- UNE VIS DOIT PÉNÉTRER DANS LE MONTANT MURAL POUR GARDER L'ÉTAGÈRE SOLIDEMENT FIXÉE AU MUR
- IL FAUT UTILISER TOUTES LES VIS POUR UNE INSTALLATION CORRECTE

\*Consultez les instructions séparées d'installation de l'étagère

Bienvenue au monde de StudioSync™, nous sommes conscients que vous avez hâte d'utiliser l'étagère éclairée StudioSync™ et nous souhaitons vous offrir une excellente expérience de connectivité. Veuillez appliquer ces instructions to comprendre complètement les possibilités offertes par votre nouvelle étagère éclairée.

### Comment allumer votre étagère éclairée

- Placez l'interrupteur marche/arrêt (on/off) sur la position marche (on). Tapotez le capteur tactile argenté pour vérifier si la lumière est allumée.

### Comment éteindre votre étagère éclairée

- Placez l'interrupteur marche/arrêt (on/off) sur la position arrêt (off).

### Gradateur

- Appuyez doucement sur la capteur tactile argenté situé près de l'ampoule à DEL sur le dessous de l'étagère et maintenez-le appuyé; cette action diminuera lentement l'intensité des deux ampoules à DEL.
- Pour intensifier les ampoules à DEL, il vous suffit d'appuyer à nouveau et de maintenir appuyé le capteur tactile jusqu'à obtenir l'intensité désirée.

### Caractéristique d'orientation des DEL

- Appuyez doucement sur l'extérieur de l'ampoule DEL et réglez la direction de l'ampoule soit vers l'avant soit vers l'arrière.

### Il est facile de charger la batterie rechargeable!

La batterie incorporée fournit une autonomie de 24 heures. Lorsque la batterie a besoin d'être rechargée, l'intensité lumineuse des ampoules DEL devient extrêmement faible et ne peut être augmentée.

### Comment charger la batterie rechargeable

- Connectez le cordon USB à la fente micro/USB; veillez à les aligner précisément pour assurer une bonne connexion.
- Le câble de charge USB (fourni) peut se connecter à n'importe quel poste de charge USB (5 volts/1 ampère), ordinateur portable ou de bureau standards ou avec un adaptateur de fiche murale (non fourni).
- La durée de charge recommandée est de 8 heures pour une charge complète.
- L'éclairage continuera à fonctionner pendant la charge.
- Le voyant lumineux d'état devient rouge pendant la charge de la batterie et s'éteint une fois la batterie complètement chargée.

Pour en apprendre davantage, veuillez visiter: [www.mystudiosync.com](http://www.mystudiosync.com)

Comprend une garantie limitée du fabricant de 90 jours.