

Concealed Overlay Hinges

/ Charnières à recouvrement invisibles

/ Bisagras de superposición ocultas



- For ease of installation, **READ** through ALL instructions before you begin.
- Pour faciliter l'installation, **LISEZ TOUTES** les instructions avant de commencer.
- Para facilitar la instalación, **LEA TODAS** las instrucciones antes de comenzar.

INCLUDES / COMPREND / INCLUYE

* **A** x2

B x4 **C** x4 **D** x2

REQUIRED TOOLS / OUTILS REQUIS / HERRAMIENTAS NECESARIAS

35 mm 3/32" 8mm

* 1/2" Hinge shown; follow these instructions for 1-1/4" size as well.

* Charnière de 1/2 po illustrée; suivez ces mêmes instructions pour celles de 1-1/4 po.

* Se muestra la bisagra de 1/2"; siga estas instrucciones también para la bisagra de 1-1/4".

HINGE DATA / INFORMATIONS SUR LES CHARNIÈRES / INFORMACIÓN DE LA BISAGRA

X	Weight Poids Peso	(A) Qty. (A) Qté. (A) Cant.
36" (914 mm)	9-13 lbs (4-6 kg)	2
56" (1422 mm)	14-26 lbs (6-12 kg)	3
80" (2032 mm)	27-37 lbs (12-17 kg)	4
92" (2337 mm)	30-50 lbs (14-23 kg)	5

Specifications/Spécifications/Especificaciones

- For face-frame type cabinets **ONLY**.
- Pour les armoires à cadre en façade **EXCLUSIVEMENT**.
- **SOLAMENTE** para gabinetes con marco frontal.

NOTE: More hinges are needed to hang a wider door or door with a mirror.

REMARQUE: pour soutenir une porte plus large ou une porte avec miroir, des charnières supplémentaires sont nécessaires.

NOTA: Se necesitan más bisagras para colgar una puerta más ancha o una puerta con espejo.

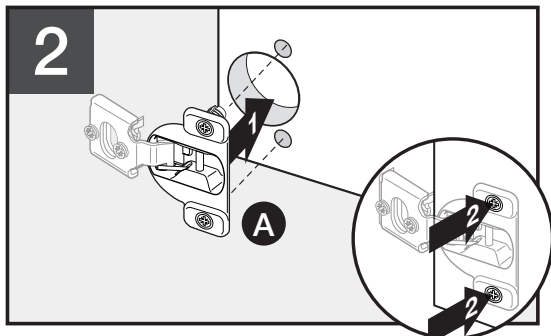
1

Y=3-1/2" (89 mm) Industry Standard / Norme de l'industrie
Y = 3-1/2 po (89 mm) / Y = 3-1/2" (89 mm) Estándar Industrial

Mark holes on cabinet door. Drill holes 1/2" (12 mm) deep. **NOTE:** **DO NOT** drill through door. Use AlignRight template AN0192C-G-Q1 for easier installation.

Marquez l'emplacement des trous sur la porte de l'armoire. Percez des trous de 1/2 po (12 mm) de profondeur. **REMARQUE:** NE PAS TRANSPERCER la porte. Utilisez le gabarit AlignRight AN0192C-G-Q1 pour une installation plus facile.

Haga una marca para los agujeros en la puerta del gabinete. Perfore agujeros de 1/2" (12 mm) de profundidad. **NOTA:** NO atraviese la puerta al taladrar. Use la plantilla AlignRight AN0192C-G-Q1 para una instalación más fácil.

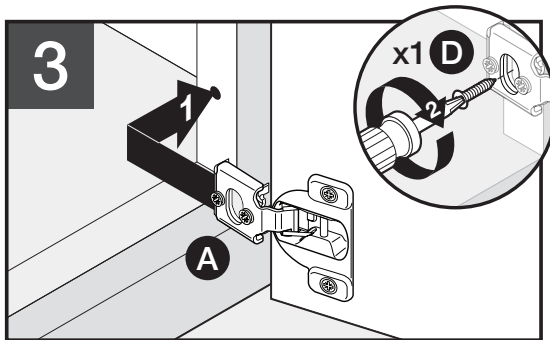


2

Attach hinges (A) to door by pressing the attached dowels completely in the 8 mm dowel holes.
NOTE: For use hinges with existing non-dowel mounting, remove screws (B) from dowels (C) and reuse existing hardware.

Attach hinges (A) to door by pressing the attached dowels completely in the 8 mm dowel holes.
NOTE: For use hinges with existing non-dowel mounting, remove screws (B) from dowels (C) and reuse existing hardware.

Attach hinges (A) to door by pressing the attached dowels completely in the 8 mm dowel holes.
NOTE: For use hinges with existing non-dowel mounting, remove screws (B) from dowels (C) and reuse existing hardware.

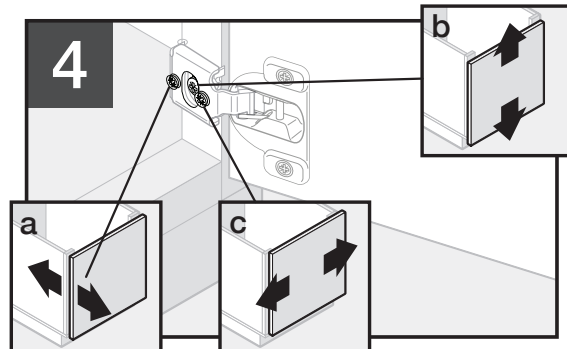


3

Place door in desired vertical placement; mark and drill 3/32" pilot holes on frame. Attach hinges to cabinet with screw (D).

Placez la porte à l'emplacement désiré : marquez les trous et percez des avant-trous de 3/32 po sur le cadre. Fixez les charnières sur l'armoire à l'aide de la vis (D).

Coloque la puerta en la ubicación vertical deseada; marque y perfore agujeros piloto de 3/32" en el marco. Fije las bisagras al gabinete con el tornillo (D).



4

Align door to cabinet. Use screw (a) to adjust door depth, screw (b) to adjust vertically, and screw (c) to adjust horizontally.

Alignez la porte sur l'armoire. Utilisez la vis (a) pour régler la profondeur de la porte, la vis (b) pour le réglage vertical et la vis (c) pour le réglage horizontal.

Alinee la puerta con el gabinete. Use el tornillo (a) para ajustar la profundidad de la puerta, el tornillo (b) para ajustarla verticalmente y el tornillo (c) para ajustarla horizontalmente.