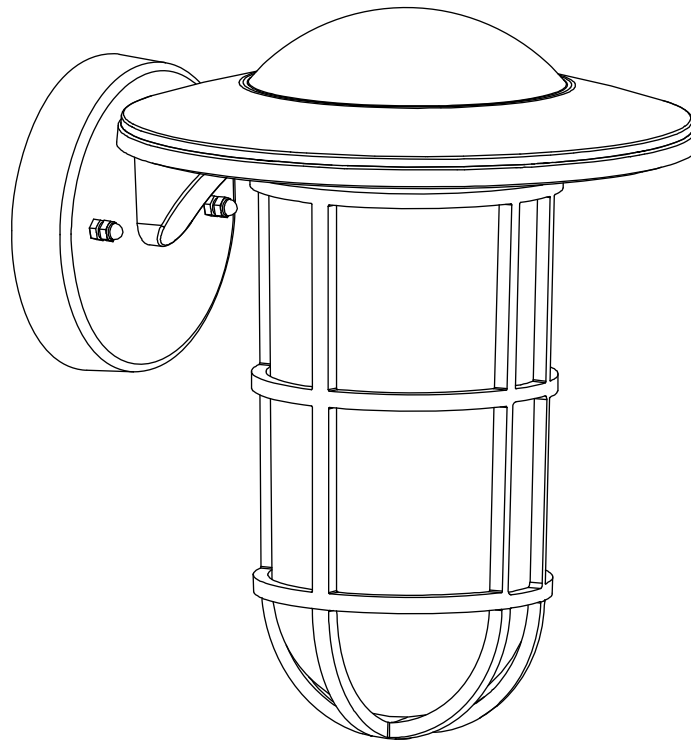




INSTRUCTION MANUAL

Item # 1003928490
Model # 5274501342



LUTEC USA CUSTOMER SERVICE

Thank you for purchasing this Lutec Coastal fixture.
This product has been manufactured with the highest standards of safety and quality.

Questions, problems, missing parts?

Before returning please call or email our customer service hotline Monday-Friday
9am-5pm EST (Eastern Standard Time) Toll Free 1-(877) 714-8669

E-mail: service@lutec.net Website: www.lutec.com

Please reference your Model # **5274501342**



TABLE OF CONTENTS

Safety Information.....	2	Tools Required	4
Warranty.....	2	Assembly Instruction.....	5-8
Package Contents.....	3	Care and Maintenance	9
Hardware Contents	3	Troubleshooting.....	9
Installation	4		

SAFETY INFORMATION

Please read and understand this entire manual before attempting to operate or install the product.



WARNING: This light fixture is designed to fit standard junction boxes as defined by the National Electrical Code.



WARNING: Consult a qualified electrician if you are not certain about the installation process. Always install wiring connections in accordance with local code, ordinances and the National Electric Code.



WARNING: Changes or modifications to this unit not expressly approved by the party responsible for compliance could void the user's authority to operate the equipment.



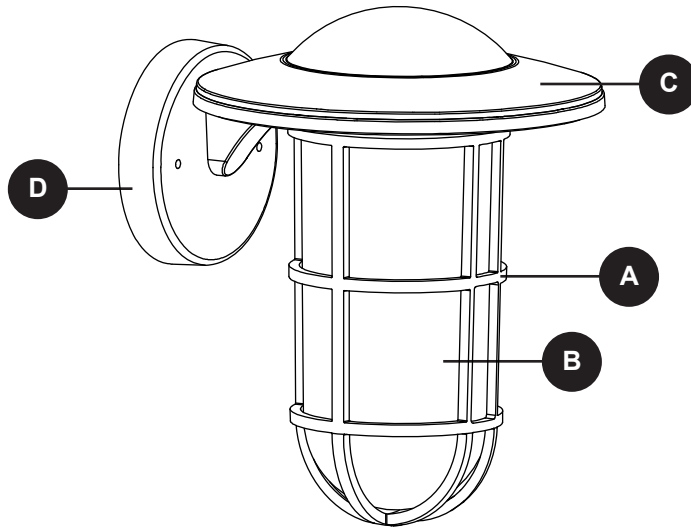
WARNING: Before installing this fixture, turn off all power to the fixture location by turning off power at the main circuit breaker or fuse box.

WARRANTY

The manufacturer warrants this lighting fixture to be free from defects in materials and workmanship for a period of five (5) years (excluding the bulb) from date of purchase. This warranty applies only to the original consumer purchaser and only to products used in normal use and service. If this product is found to be defective, the manufacturer's only obligation, and your exclusive remedy, is the repair or replacement of the product at the manufacturer's discretion, provided that the product has not been damaged through misuse, abuse, accident, modifications, alterations, neglect or mishandling. This warranty shall not apply to any product that is found to have been improperly installed, set-up, or used in any way not in accordance with the instructions supplied with the product. This warranty shall not apply to a failure of the product as a result of an accident, misuse, abuse, negligence, alteration, faulty installation, or any other failure not relating to faulty material or workmanship. This warranty shall not apply to the finish on any portion of the product, due to weathering, as this is considered normal wear and tear. The manufacturer does not warrant and specifically disclaims any warranty, whether express or implied, of fitness for a particular purpose, other than the warranty contained herein. The manufacturer specifically disclaims any liability and shall not be liable for any consequential or incidental loss or damage, including but not limited to, any labor / expense costs involved in the replacement or repair of said product.

Contact the Customer Service Team at 1-877-714-8669 or visit www.lutec.com

PACKAGE CONTENTS



Part	Description	Quantity
A	Diffuser Cage	1
B	Diffuser	1
C	Fixture Roof	1
D	Fixture Back Plate	1

HARDWARE CONTENTS



NOTE: Parts are not to scale.

AA



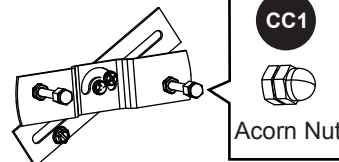
Screw
Qty : 2

BB



Wire Nut
Qty : 3

CC



Crossbar
Qty : 1

CC1



Acorn Nut

INSTALLATION

INSTALLATION

Before you begin to install this lighting fixture, ensure all parts are present. Compare parts with the Hardware Included and Package Contents lists. If any part is missing or damaged, do not attempt to assemble the product.

TOOLS REQUIRED

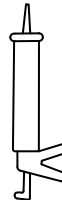
TOOLS REQUIRED (NOT INCLUDED)



Phillips
screwdriver



Step
ladder



Silicone
sealant



Wire
strippers
(optional)

ASSEMBLY INSTRUCTIONS

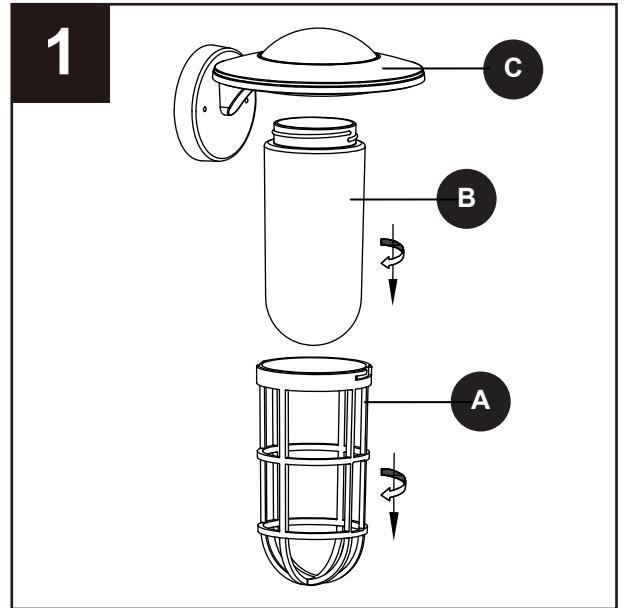


WARNING: Consult a qualified electrician if you are not certain about the installation process. Always install wiring connections in accordance with local code, ordinances and the National Electric Code.



WARNING: Changes or modifications to this unit not expressly approved by the party responsible for compliance could void the user's authority to operate the equipment.

- 1 Detach the diffuser cage (A) from the fixture roof (C). Then remove the diffuser (B) by rotating counter clockwise.


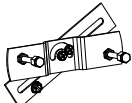


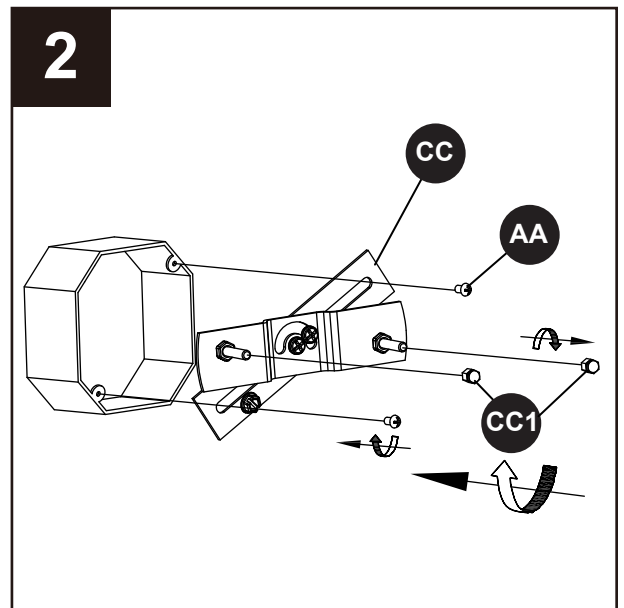
- 2 Remove the 2 acorn nuts (CC1) from the crossbar (CC). Attach the crossbar (CC) to the junction box using the screws (AA).



CAUTION: Turn the power off at the main circuit breaker or fuse box. Never rely on the wall switch alone to turn off power.

Hardware used

AA	Screw		x2
CC	Crossbar		x1



ASSEMBLY INSTRUCTIONS

3

Wire connection guide:

Ground wire:

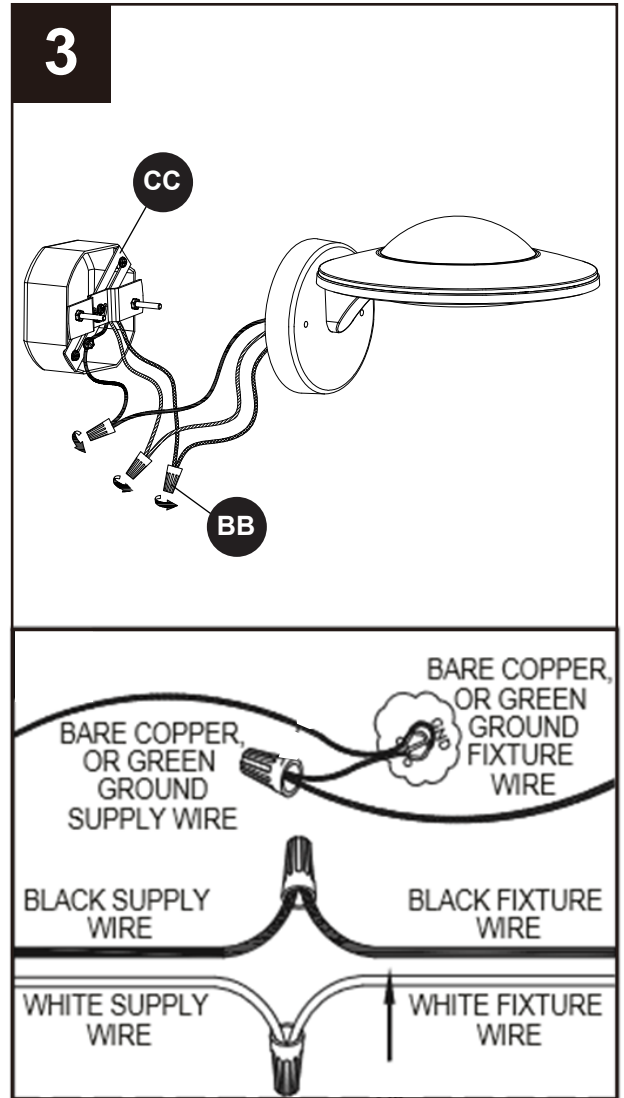
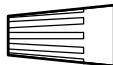
Wrap ground wire from outlet box around ground screw preassembled on crossbar (CC) no less than 2 in. from wire end. Tighten ground screw. If fixture is supplied with a ground wire, connect to outlet ground wire with a wire nut.

Supply wires:

Connect the Neutral (White) supply wire from the outlet box to the Neutral fixture wire (White). Connect the Hot (Black) supply wire from the outlet box to the Hot fixture wire (Black). Tighten by wire nut (BB).

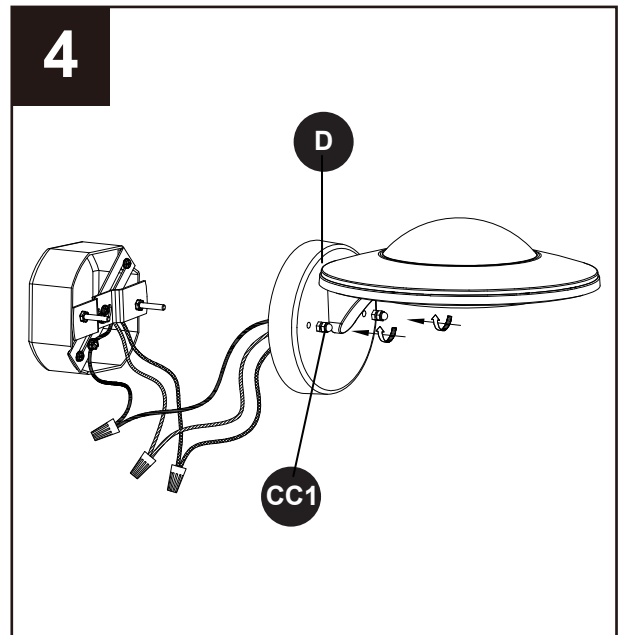
Hardware used

BB Wire nut x3

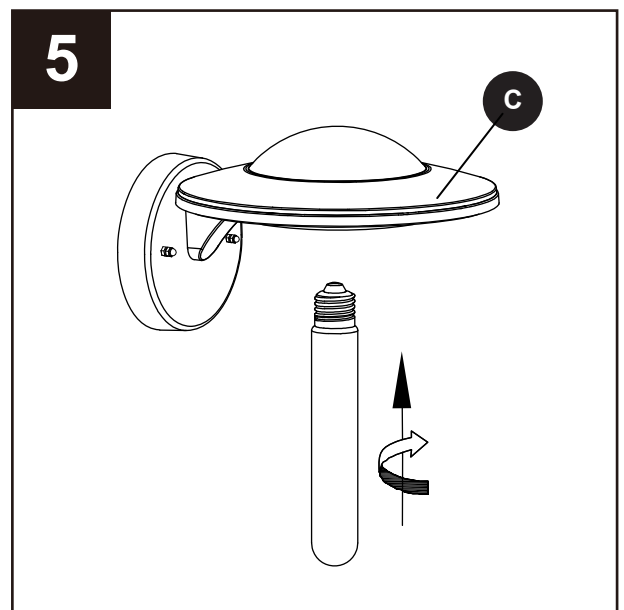


ASSEMBLY INSTRUCTIONS

- 4** Carefully place the wires into the junction box. Then secure the fixture back plate (D) by screwing the 2 acorn nuts (CC1) removed in step 2.

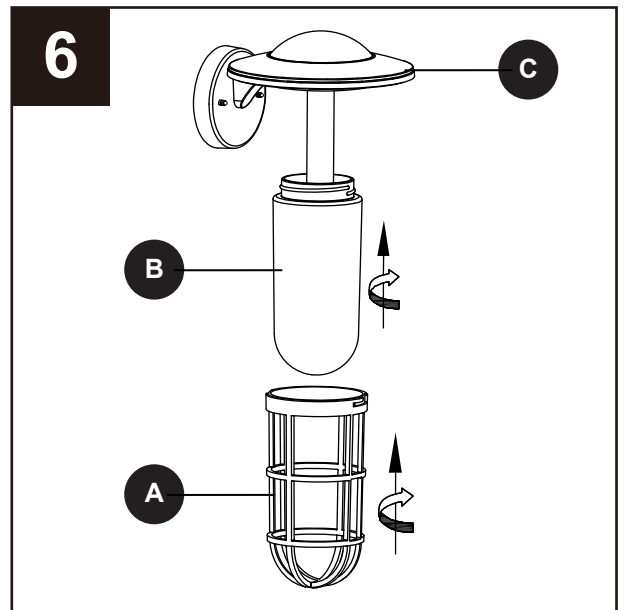


- 5** Install an E26 medium base bulb (not included) into the socket located inside the fixture roof (C).

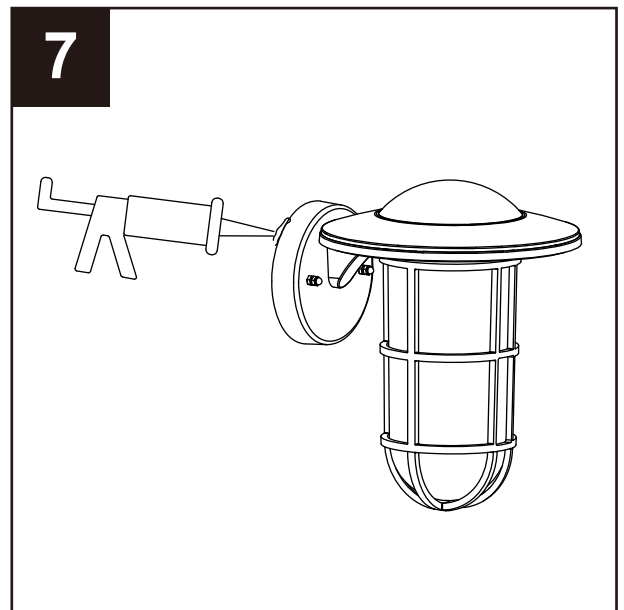


ASSEMBLY INSTRUCTIONS

- 6** Rotate the diffuser (B) to the fixture roof (C). Then attach the difusser cage (A) to the fixture roof (C).



- 7** Apply silicone caulk (not included) completely around the perimeter of the fixture where the back plate meets the mounting surface to prevent water from seeping into the junction box.



CARE AND MAINTENANCE



CAUTION: Turn OFF all power to the circuit at the main circuit breaker or fuse box. DO NOT rely on the wall switch alone to turn off power.

- This lantern provides years of maintenance-free service.
- Do not touch the bulb or open the fixture housing.
- To clean, turn OFF all power to the circuit and clean surfaces with a mild, non-abrasive cleaner.

TROUBLESHOOTING

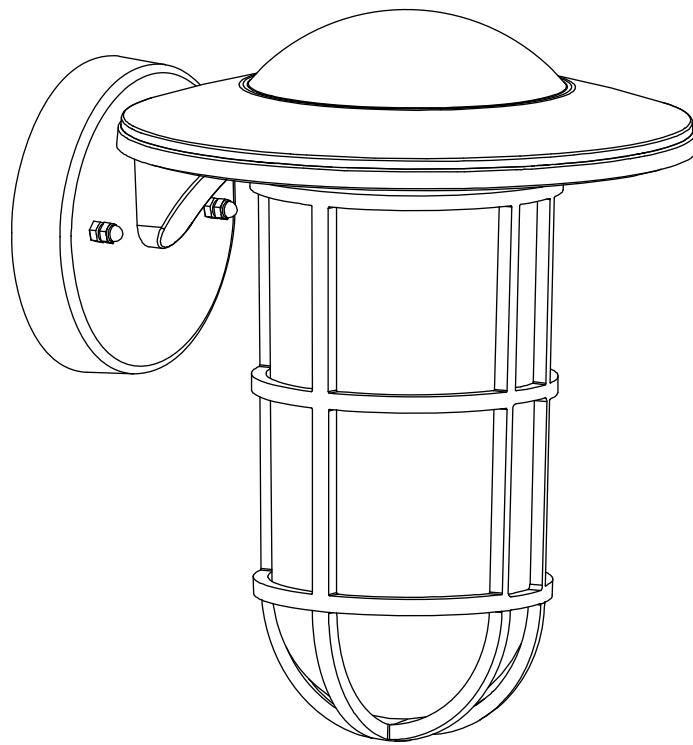
Problem	Probable Cause	Solution
The light does not illuminate.	There may be a poor connection between the light and the supply wires inside the junction box.	Turn off all power and check the wire connections.
	There is no power going to the light.	Check that the switch is on and there is power to the light fixture.
	The bulb is loose or broken.	Re-tighten or change the bulb.



MANUAL DE INSTRUCCIONES

Artículo # 1003928490

Modelo # 5274501342



ATENCIÓN AL CLIENTE LUTEC USA

Gracias por comprar este accesorio de Lutec.

Este producto ha sido fabricado con los más altos estándares de seguridad y calidad.

¿Preguntas, problemas, piezas perdidas?

Antes de regresar, llame o envíe un correo electrónico a nuestra línea de atención al cliente de lunes a viernes



9 am-5pm EST (hora estándar del este) Llamada gratuita 1- (877) 714-8669

Correo electrónico: service@lutec.net Sitio web: www.lutec.com

Por favor, haga referencia a su modelo # 5274501342

ÍNDICE

Información de seguridad.....	11	Herramientas requeridas	13
Garantía	11	Instrucciones de ensamblaje.....	14-17
Contenido del Paquete	12	Cuidado y mantenimiento.....	18
Contenido del Hardware.....	12	Resolución de problemas	18
Instalación.....	13		

INFORMACIÓN DE SEGURIDAD

Lea y entienda este manual por completo antes de intentar operar o instalar el producto.



ADVERTENCIA: Esta lámpara está diseñada para ajustarse a cajas de conexión estándares según el Código Eléctrico Nacional.



ADVERTENCIA: Consulte a un electricista calificado si no está seguro sobre el proceso de instalación. Siempre instale las conexiones eléctricas en conformidad con los códigos y ordenanzas locales y el Código Eléctrico Nacional.



ADVERTENCIA: Los cambios o las modificaciones a esta unidad que no sean aprobados en forma expresa por la parte responsable del cumplimiento pueden invalidar el permiso del usuario para usar el equipo.



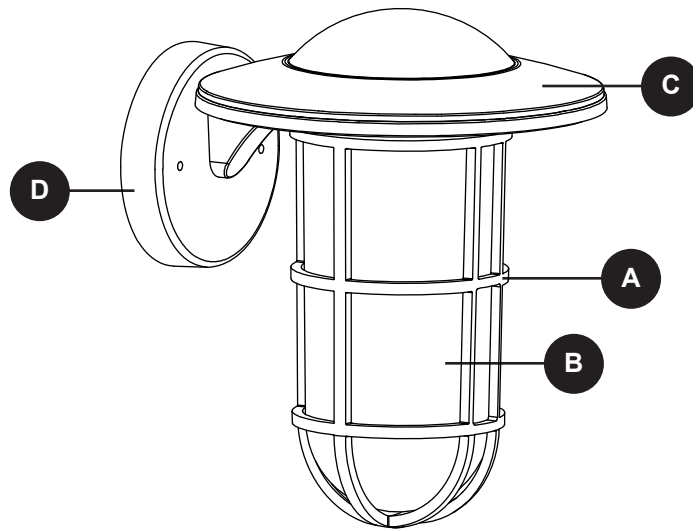
PRECAUCIÓN: Antes de instalar esta lámpara, desconecte la energía eléctrica en la ubicación de la lámpara apagando la alimentación en el disyuntor principal o en la caja de fusibles.

GARANTÍA

El fabricante garantiza que esta lámpara estará libre de defectos en materiales y mano de obra por un periodo de cinco (5) años (excluyendo la bombilla) a partir de la fecha de su compra. Esta garantía aplica sólo al consumidor que hace la compra original y sólo a productos que se usan para servicio y uso normales. Si se encuentran defectos en este producto, la única obligación del fabricante, y su exclusivo remedio, es la reparación o reemplazo del producto, a criterio del fabricante, suponiendo que el producto no ha sido dañado debido a uso inadecuado, abuso, accidente, modificaciones, alteraciones, negligencia o manejo inadecuado. Esta garantía no aplicará a ningún producto que se determine que se instaló, ajustó o usó inadecuadamente en cualquier manera que no sea congruente con las instrucciones proporcionadas con el producto. Esta garantía no aplicará a una falla del producto que sea resultado de un accidente, uso indebido, abuso, negligencia, alteración, instalación con fallas, o cualquier otra falla que no se relacione con mano de obra o material defectuoso. Esta garantía no aplicará al acabado de ninguna porción del producto, debido a factores climáticos, ya que esto se considera desgaste normal. El fabricante no garantiza la idoneidad para cualquier propósito particular, y específicamente renuncia a cualquier garantía expresa o implícita sobre ella, aparte de la garantía contenida en este documento. El fabricante renuncia específicamente a cualquier responsabilidad, y no será responsable de ningún daño o pérdida resultante o incidental, incluido pero sin limitarse a cualquier costo por mano de obra o gastos incurridos en el reemplazo o reparación de dicho producto.

Comuníquese con el Equipo de Servicio al Cliente al 1-877-714-8669 o visite www.lutec.com.

CONTENIDO DEL PAQUETE



Part	Description	Quantity
A	Caja difusora	1
B	Difusor	1
C	Techo de fijación	1
D	Soporte posterior de placa	1

CONTENIDO DEL HARDWARE



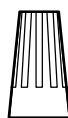
NOTA: Las partes no están a escala.

AA



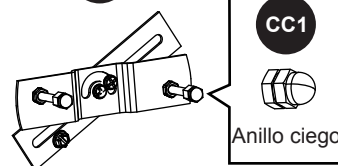
Tornillo
Cantidad : 2

BB



Tuerca blanca
Cantidad : 3

CC



Travesaño
Cantidad : 1



Anillo ciego

INSTALACIÓN

INSTALACIÓN

Antes de empezar a instalar esta lámpara, asegúrese de que estén todas las piezas. Compare las piezas con el Herraje Incluido y con las listas de Contenido de los Paquetes. Si falta alguna pieza o está dañada, no intente armar el producto.

HERRAMIENTAS REQUERIDAS

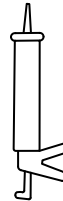
HERRAMIENTAS REQUERIDAS(NO INCLUIDO)



Destornillador
Phillips



Escalera
de mano



Sellador
de silicón



Alicates
pelacables
(opcional)

INSTRUCCIONES DE ENSAMBLAJE

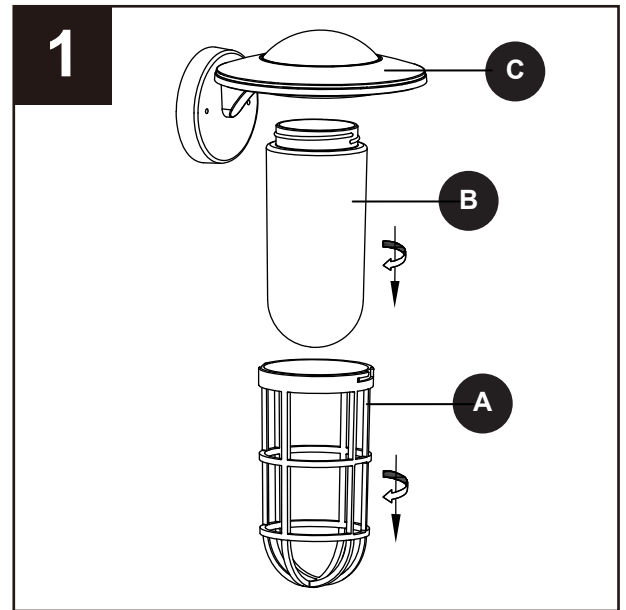


ADVERTENCIA: Consulte a un electricista calificado si no está seguro sobre el proceso de instalación. Siempre instale las conexiones eléctricas en conformidad con los códigos y ordenanzas locales y el Código Eléctrico Nacional.



ADVERTENCIA: Los cambios o las modificaciones a esta unidad que no sean aprobados en forma expresa por la parte responsable del cumplimiento pueden invalidar el permiso del usuario para usar el equipo.

- 1 Desconecte la caja del difusor (A) del accesorio del techo (C). Luego retire el difusor (B) girando en sentido contrario a las agujas del reloj.


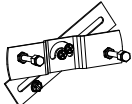


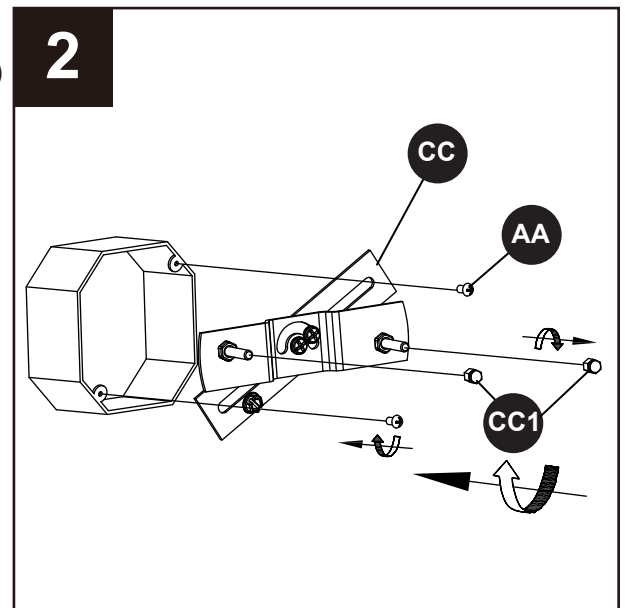
- 2 Retire las 2 tuercas de bellota (CC1) del travesaño (CC). Coloque la barra transversal (CC) en la caja de conexiones utilizando los tornillos (AA).



PRECAUCIÓN: Nunca confíe solamente en el interruptor de pared para apagar la alimentación.

Hardware usado

AA	Tornillo		x2
CC	Travesaño		x1



INSTRUCCIONES DE ENSAMBLAJE

3

Guía de conexión de cables

Cable de tierra:

Envuelva el cable de tierra de la caja de salida alrededor del tornillo del suelo premontado en la barra transversal (CC) no menos de 2 pulg. desde el extremo del cable. Apriete el tornillo de tierra. Si el accesorio se suministra con un cable a tierra, conecte al cable de toma de tierra con una tuerca de cable.

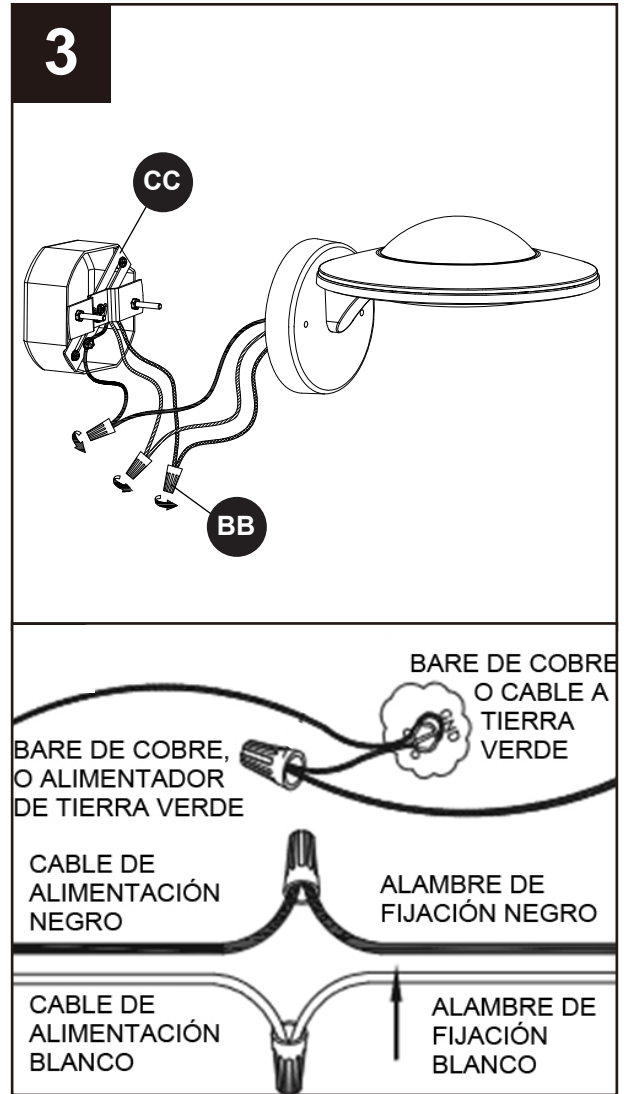
Cables de alimentación:

Conecte el cable de alimentación Neutro (Blanco) de la caja de salida al cable neutro del accesorio (Blanco). Conecte el cable de alimentación aliente (Negro) de la caja de salida al cable de la luminaria caliente (Negro).

Apriete con tuerca de alambre (BB).

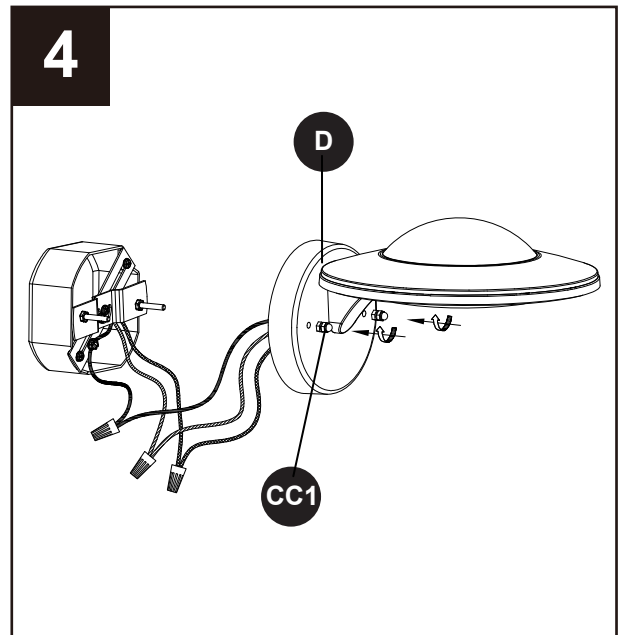
Hardware used

BB Tuerca blanca  x3

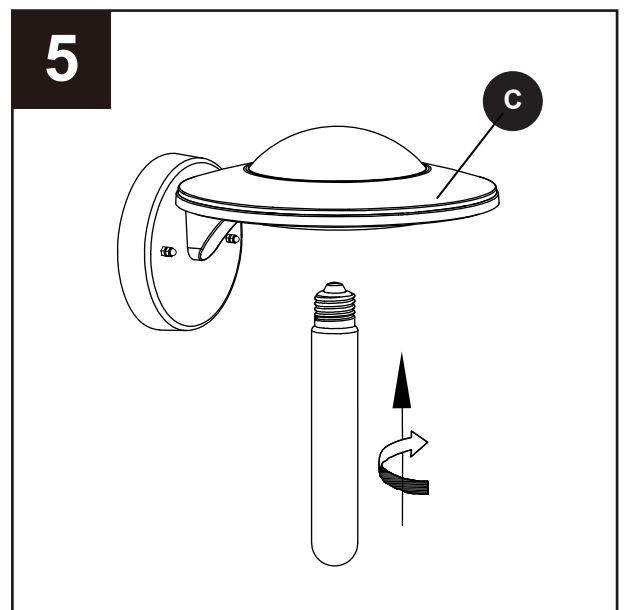


INSTRUCCIONES DE ENSAMBLAJE

- 4** Coloque cuidadosamente los cables en la caja de conexiones. Luego asegure la placa posterior del accesorio (D) atornillando Las 2 tuercas de bellota (CC1) retiradas en el paso 2.

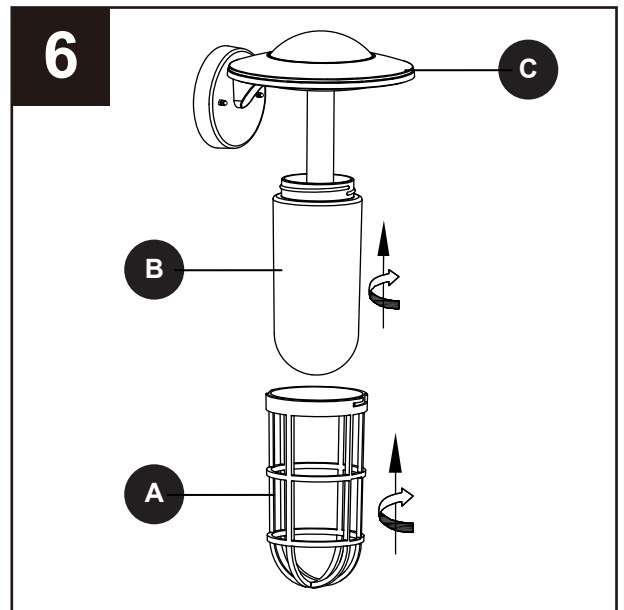


- 5** Instale una bombilla de base mediana E26 (no incluida) en el zócalo ubicado dentro del techo del accesorio (C).

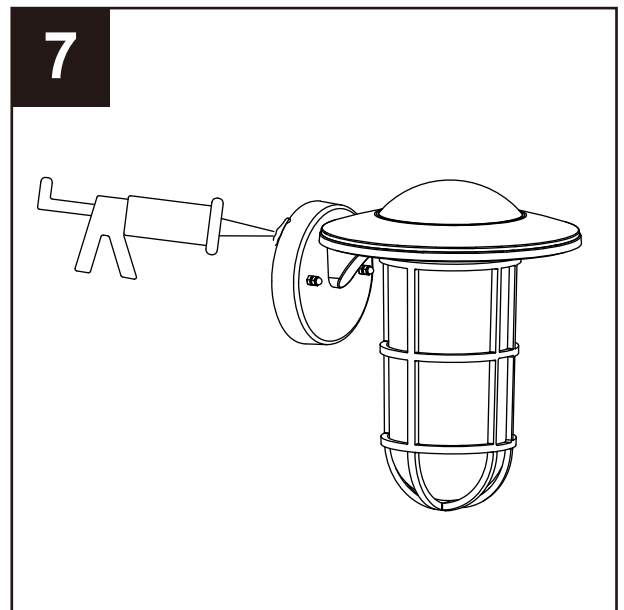


INSTRUCCIONES DE ENSAMBLAJE

- 6** Gire el difusor (B) hacia el accesorio superior (C). Luego coloque la caja del difusor (A) en el accesorio superior (C).



- 7** Aplique masilla de silicona (no incluida) alrededor de todo el perímetro del accesorio donde la placa posterior se encuentra con la superficie de montaje para evitar que el agua se filtre en la caja de conexiones.



CUIDADO Y MANTENIMIENTO



PRECAUCIÓN: Apague la alimentación en el disyuntor principal o caja de fusibles. NUNCA confíe solamente en el interruptor de pared para apagar la alimentación.

- Este farol proporciona años de servicio sin mantenimiento.
- No toque la bombilla o abra la cubierta de la lámpara.
- Para limpiarlo, apague toda la alimentación al circuito y limpie las superficies con un detergente suave no abrasivo.

RESOLUCIÓN DE PROBLEMAS

Problema	Causa probable	Solución
La luz no se enciende.	Puede haber una mala conexión entre la luz y los cables de alimentación dentro de la caja de conexiones.	Revise las conexiones de los cables.
	No hay alimentación en el farol.	Compruebe que el interruptor esté encendido y que haya energía en la lámpara.
	La bombilla está estropeada o rota.	Vuelva a apretar o cambie la bombilla.