

Customer Service
(Servicio al cliente)
1-800-437-0784
1000 Ternes Drive
Monroe, MI 48162

Cupola

For 12' and 16' Buildings / Edificios
(366 cm y 488 cm)



Made in the USA
Hecho en Estados Unidos

Includes Cupola Instructions

Incluye instrucciones para la construcción
de una cupola

Tools required (Herramientas necesarias)

- Hammer
(Martillo)
- Phillips
Screwdriver
(Desarmador cruz)
- Level
(Nivel)
- Ladder
(Escalera)
- Pencil
(Lápiz)
- Tape Measure
(Cinta métrica)
- Utility Knife
(Navaja)
- Paint Tools
(Herramientas
para pintar)
- Caulk Gun
(Pistola para
masillado)
- Hand Saw
(Sierra portátil)
- Wood Glue
(Pegamento para
madera)

Optional Tools (Herramientas opcionales)

- Electric Drill w/
#2 Phillips Tip
(Taladro eléctrico
Broca "Phillips")
- Chalk Line
(Línea de marcar)
- Square
(Escuadra)
- Nail Pouch
(Bolsillo para
clavos)

- BEFORE YOU BEGIN -

First...

- Check with your local building authority before erecting.
- Read instructions thoroughly before you begin.

Building Codes

- Our buildings are designed to meet most local and national U.S. codes and are not meant to be used for living space.
- General construction drawings can be provided.
- Stamped certified drawings can be provided for a fee. Call for details.

Check All Parts

- If a part is missing, circle the part in question and call.
- Please note the primer color may vary on siding and trim parts. This is a factory applied primer intended for preparing your building for painting. This is NOT a finish coat. This primer color variation will not affect the look of your building once painted.

Important

- Lumber is graded from one side, use most attractive face to the outside.
- In a drawing, a dotted line represents a part hidden from view (like a part under a panel).

Assistance required

- Assistance is necessary to handle, fit, and secure some components.

Squareness is very Important!

- Keep 90° corners and 90° perpendiculars throughout the assembly to ensure all components fit together.

Check foundation size

- Before starting on your foundation, make sure you are building the correct size foundation for your building.

Always wear OSHA-APPROVED safety glasses throughout assembly process

- ANTES DE EMPEZAR -

Primero...

- Consulte la autoridad de construcción local antes de construir el edificio.
- Lea las instrucciones completamente antes de empezar.

Códigos de Construcción

- Hemos diseñado nuestros edificios a que conformen con todos los códigos de construcción locales y nacionales. Los edificios no están proyectados como residencia.
- Se disponen planes generales de construcción.
- Se disponen de planes certificados por un precio. Estos planes no garantizan la aprobación de los autoridades locales.

Compruebe todas las piezas

- Si falta una pieza, indícala con un círculo y llámenos.
- Aviso: El color del imprimador puede variar en la cobertura y las partes de la moldura. Este imprimador se aplica en la fábrica y es para preparar su edificio para pintar. NO es una capa de pintura terminada. La variación en el color del imprimador no afectará la apariencia de su edificio al pintarlo.

Importante

- La Madera está elaborada en un solo lado. Use el lado más atractivo en el exterior.
- Si falta una pieza, póngale un círculo y llámenos.
- En un dibujo una línea punteada representa una pieza no vista (por ejemplo, una pieza debajo de un panel)

Ayuda requerido

- Seleccione un sitio nivelado.
- Será necesario pedir ayuda para manejar, unir, y reforzar algunas piezas.

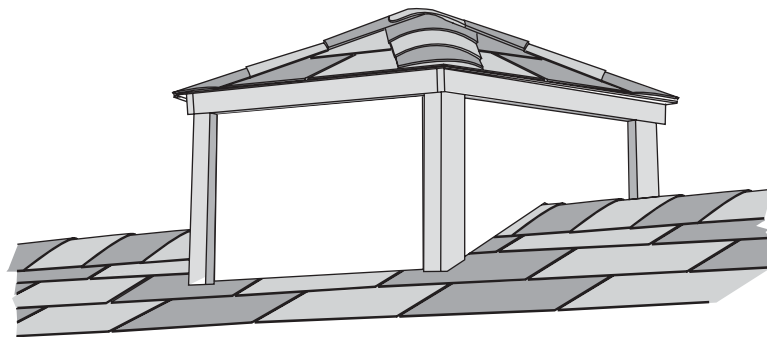
¡Es preciso escuadrar el edificio!

- Mantenga ángulos de 90° en las esquinas y los perpendiculares durante la construcción para asegurar que todas las piezas se unen correctamente.

Compruebe las dimensiones de la cimentación.

- Compruebe que las dimensiones de la cimentación son las correctas para el edificio.

Siempre lleve gafas de seguridad aprobadas por OSHA durante la construcción.



We manufacture kits from select construction grade lumber and engineered wood products. Construction grade lumber, a product cut from trees, has many natural characteristics and blemishes that may be present in some of the pieces you receive in your kit. Natural characteristics and blemishes in construction lumber may include knots, torn wood grain along edges, minor cracks/splits, twists, limited bark along edges and pitch pockets that may exude sap. Be assured that the individual parts have been cut and inspected to remove as many of the wood's natural, less appealing characteristics as possible. These characteristics and/or blemishes will not affect the strength, durability, or structural integrity of the finished product. Generally, the exterior trim parts selected for your kit are graded from only one side and should be installed with the most attractive side outward. Our limited warranty does not cover the natural characteristics and blemishes that occur with construction grade lumber products.

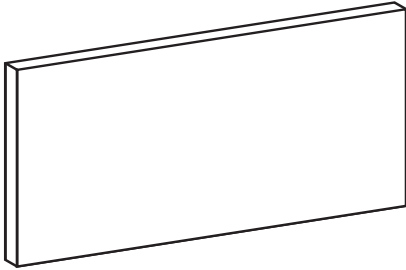
Fabricamos nuestros equipos de madera elaborada y de productos maquinados de madera. La madera elaborada, producto de árboles, tiene muchas características e imperfecciones naturales que puedan tener algunas piezas contenidas en el equipo. Estas imperfecciones y características pueden incluir nudos, grano rasgado sobre el borde, rajaduras/grietas pequeñas, torsiones, cortezas en el borde, y bolsos que exuden savia. Aseguramos que hemos cortado e inspeccionado las partes individuales para eliminar las características naturales menos atractivas posibles. Estas características y/o imperfecciones no afectarán la fuerza, durabilidad ni la integridad estructural del producto final. Por lo general, las piezas de moldura exterior seleccionadas para su equipo se elaboran de un solo lado y deben ser instaladas con la parte más atractiva por fuera. Nuestra garantía limitada no cubre las características e imperfecciones que ocurren con los productos de madera elaborada.

PARTS LIST

LISTA DE PIEZAS

WALLS | MURO

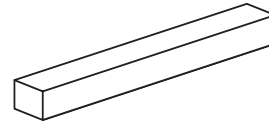
3/8"x17-7/8"x30"
(0,9x45x76 cm)



D

x4

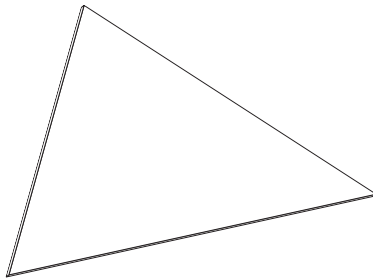
2"x3"x16-1/2"
(5x7,6x42 cm)



LN

TECHO

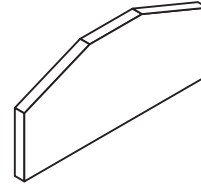
7/16"x18-11/16"x32-1/4"
(1,0x47x82 cm)



M

x4

7/16"x4"x8-3/8"
(1,1x10x21 cm)

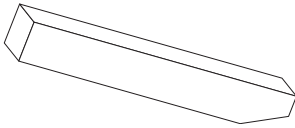


WB

x2

ROOF

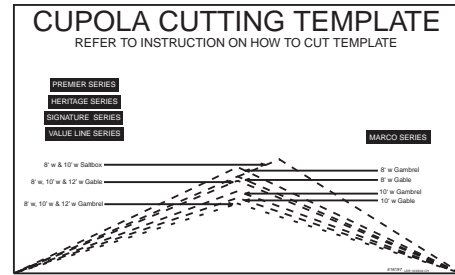
2"x3"x21-1/4"
(5x7,6x54 cm)



L

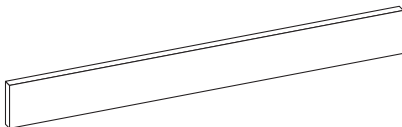
x2

PLANTILLA
TEMPLATE



MOLDURA

1"x4"x31-1/2"
(2,5x10x80 cm)

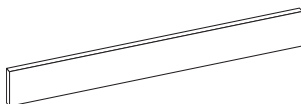


BP

x4

TRIM

3/8"x2-1/2"x15-1/2"
(0,9x6x39 cm)



E

x8

FERRETARIA
HARDWARE

2" (5 cm) x 16

1-1/2" (3,5 cm) x 84

⊕ 3" (7,5 cm) x 4

⊕ 1" (2,5 cm) x 20

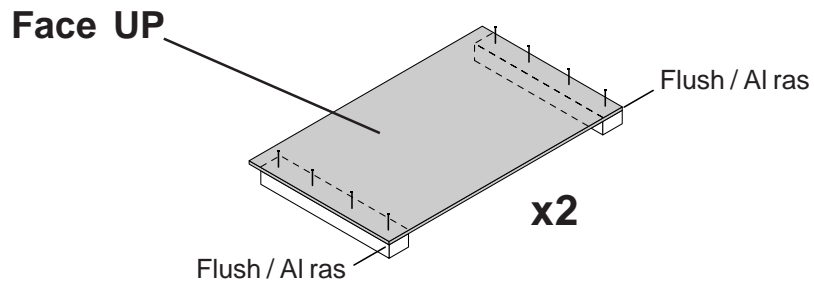
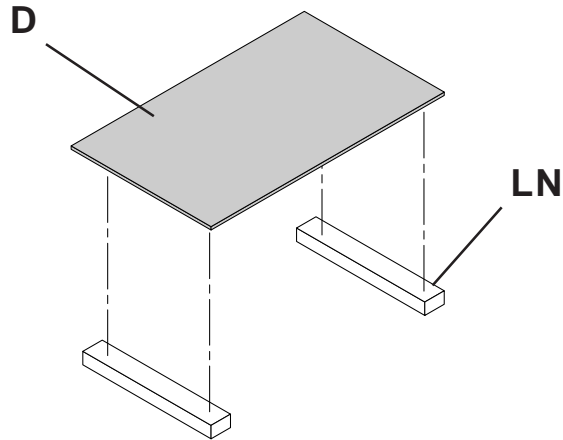
⊕ 3/4" (1,9 cm) x 8

WALLS

1-1/2" (3,8 cm)

x 16

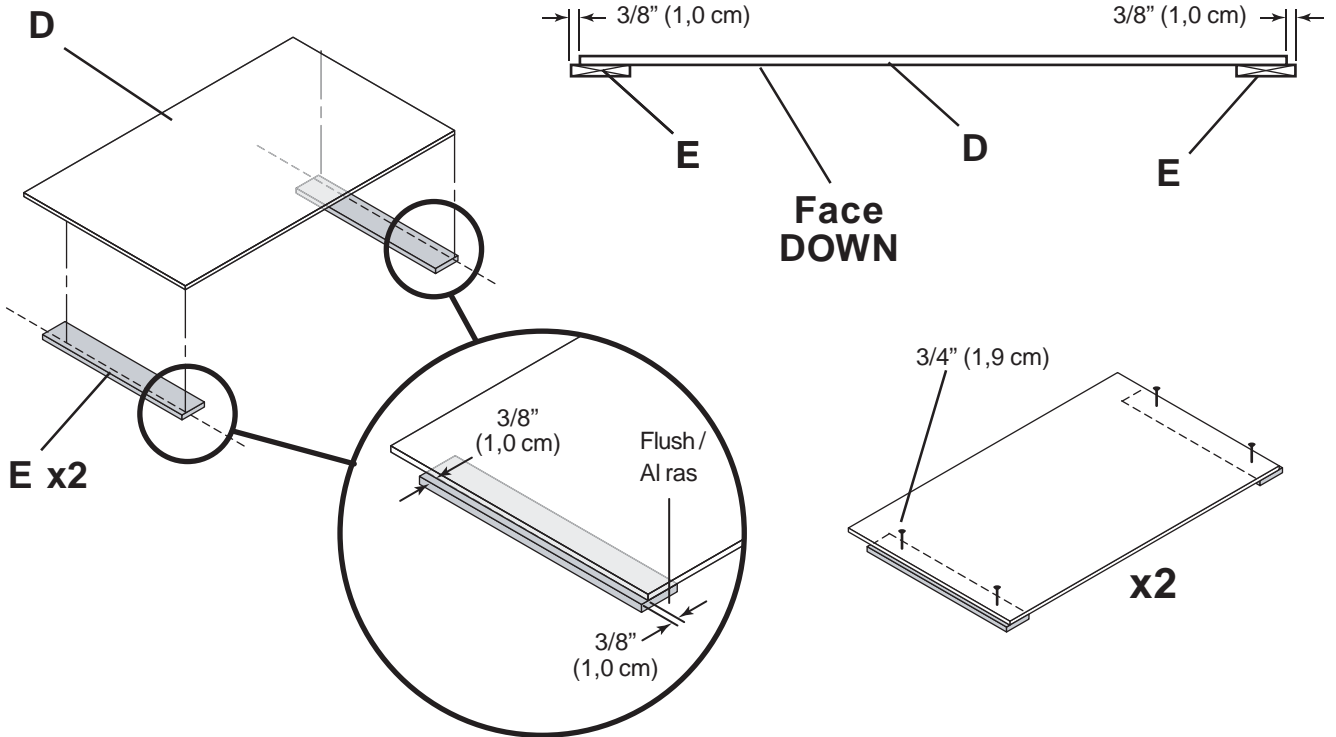
MURO



WALLS

3/4" (1,9 cm) x 8

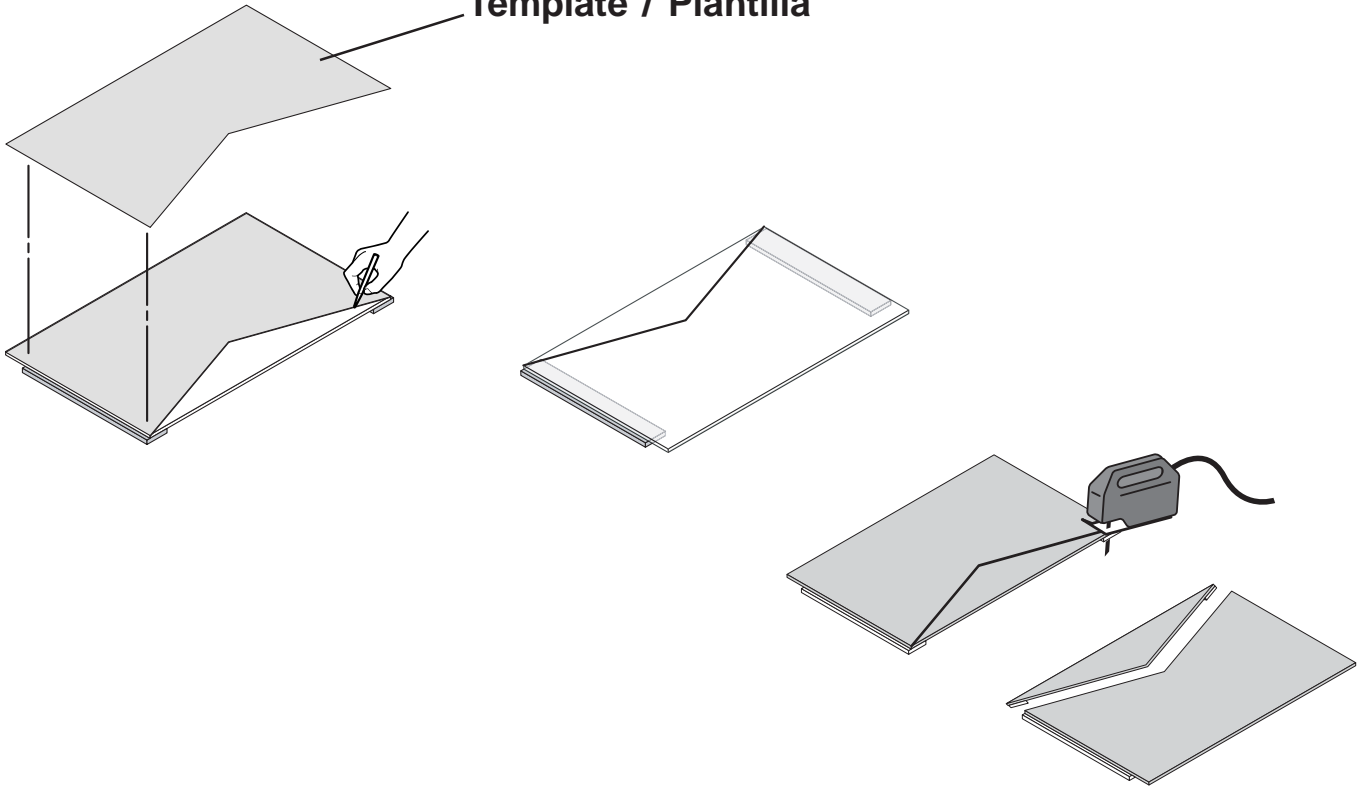
MURO



WALLS

MURO

Template / Plantilla

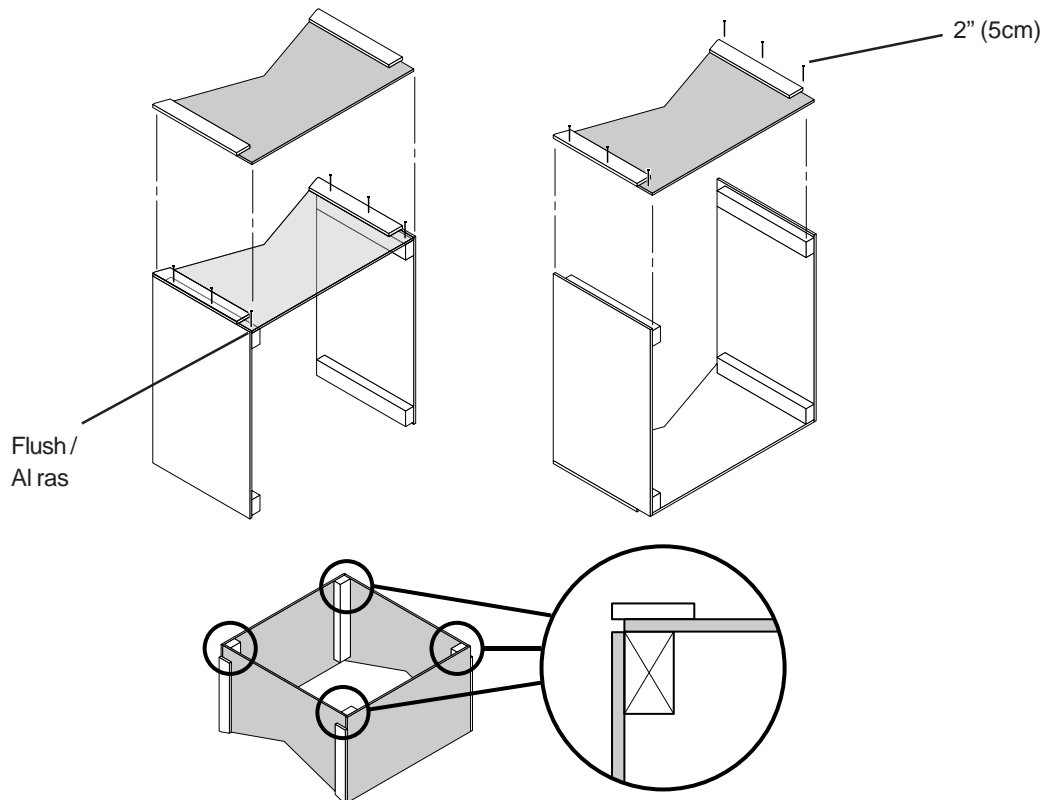


WALLS

MURO

2" (5 cm)

x 12

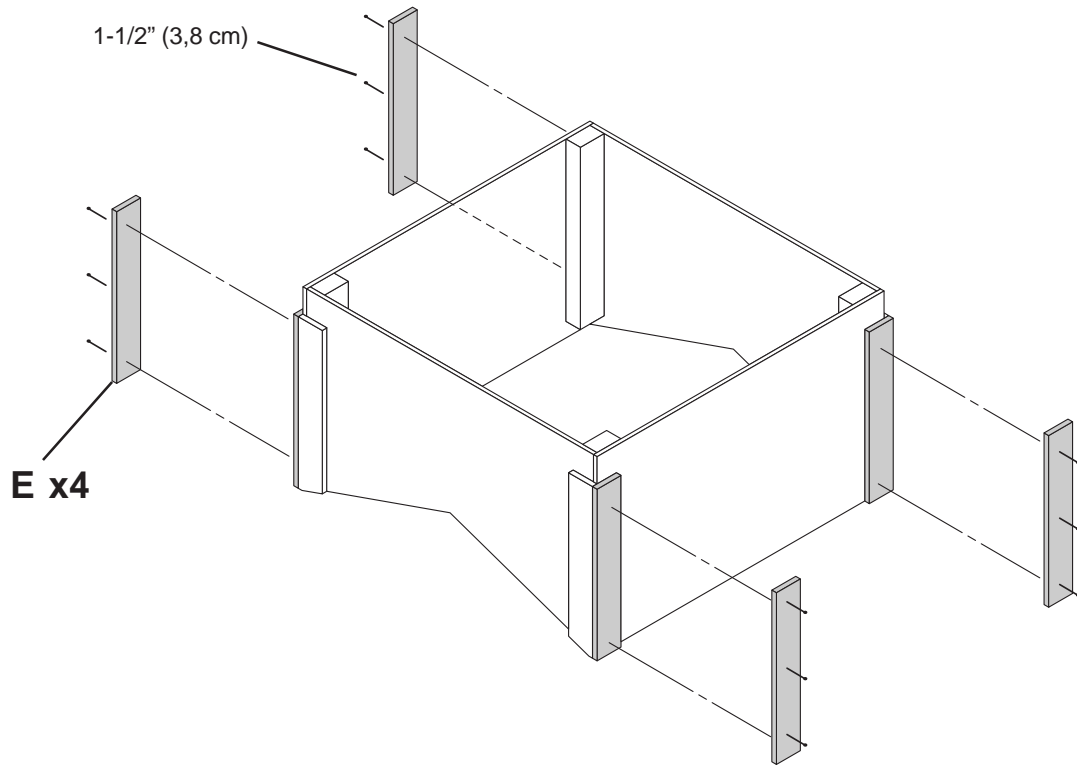


TRIM

1-1/2" (3,8 cm)

x 12

MOLDURA

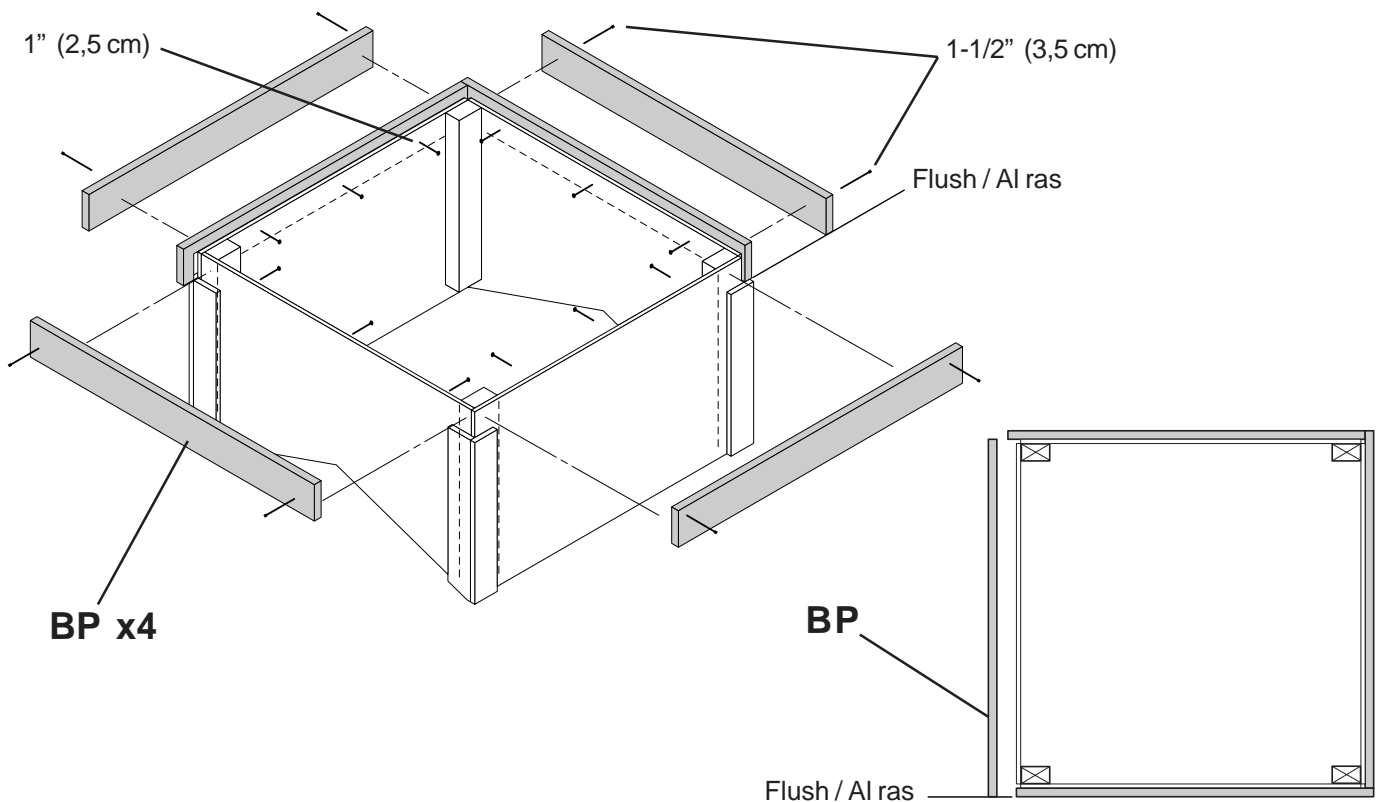


TRIM

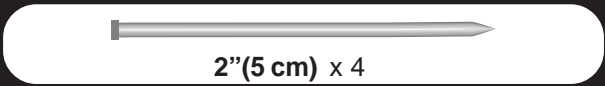
1-1/2" (3,5 cm) x 8

1" (2,5 cm) x 12

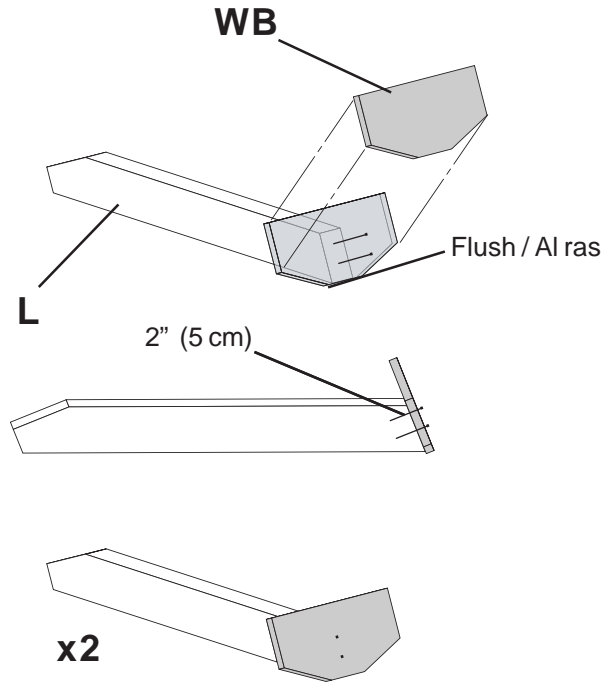
MOLDURA



ROOF



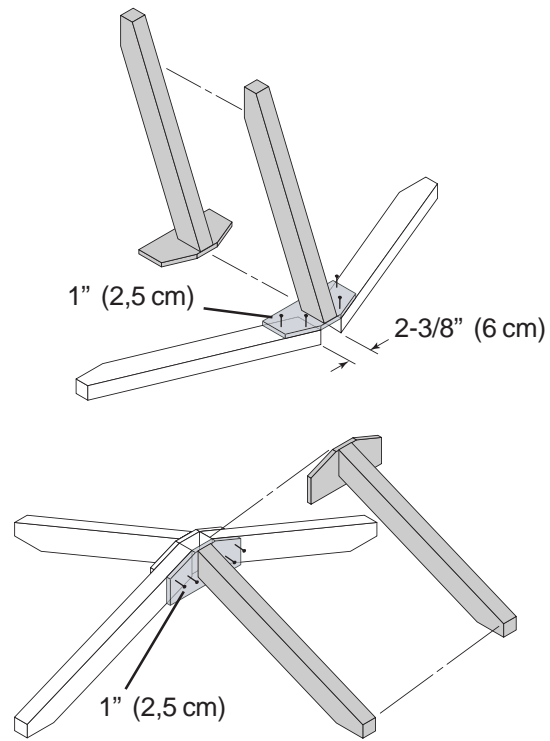
TECHO



ROOF

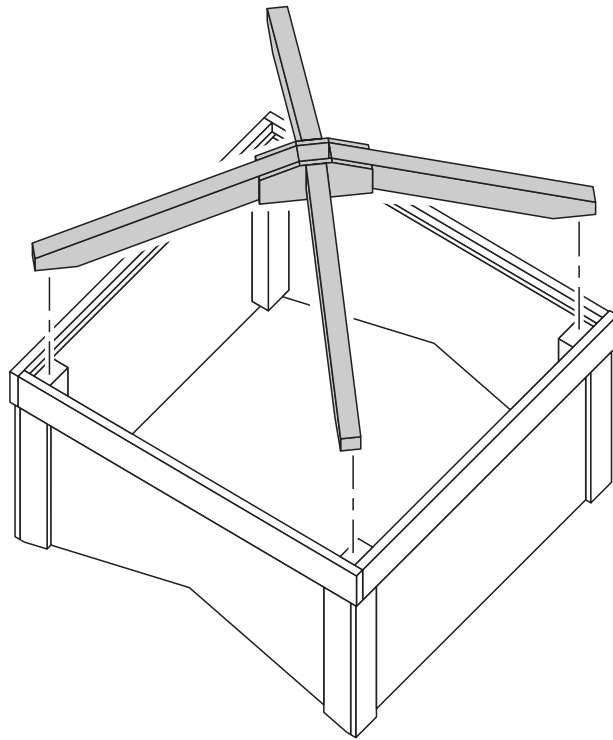


TECHO



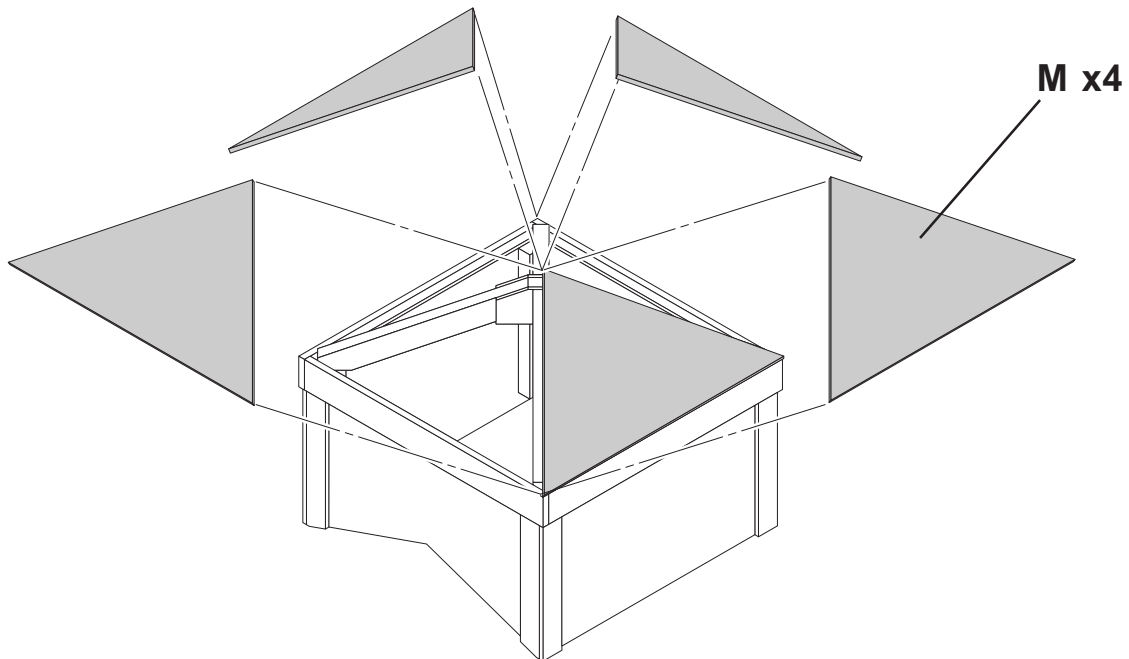
ROOF

TECHO



ROOF

TECHO



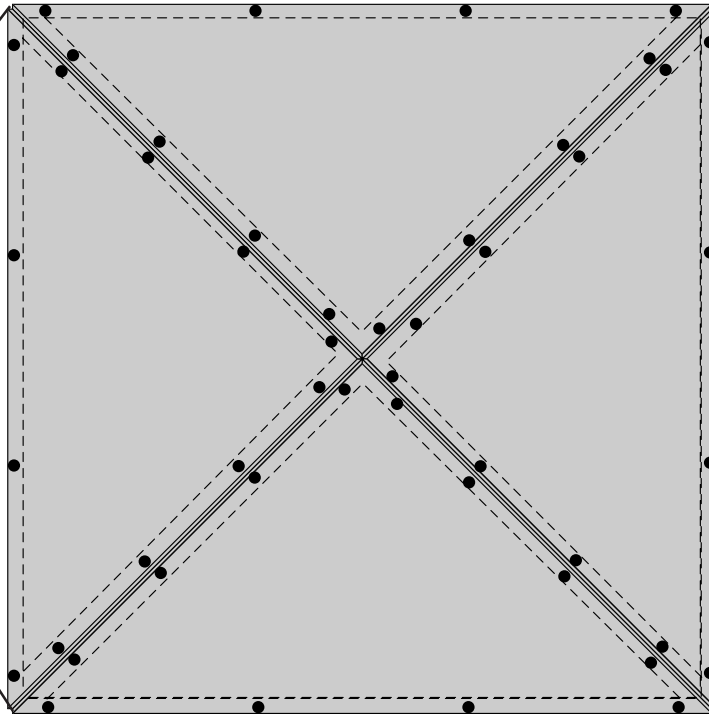
ROOF

1-1/2"(3,8 cm)

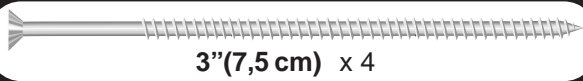


TECHO

Flush / Al ras



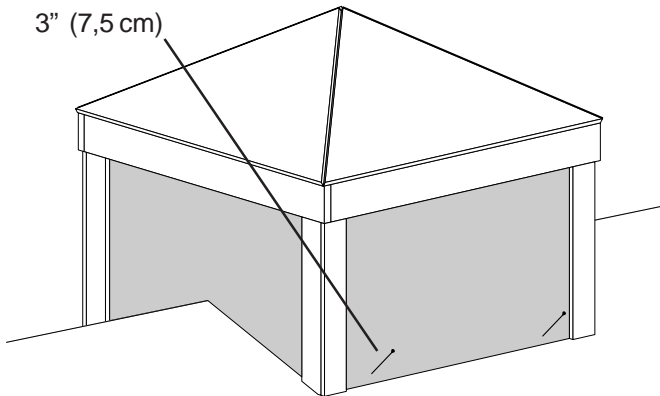
ROOF



TECHO

SHINGLES
(Not Included)

TEJAS
(No Incluidas)



Building Size Dimensiones del edificio	Shingles Needed Tejas Necesarias
Cupola	.25 Bundles/ bultos