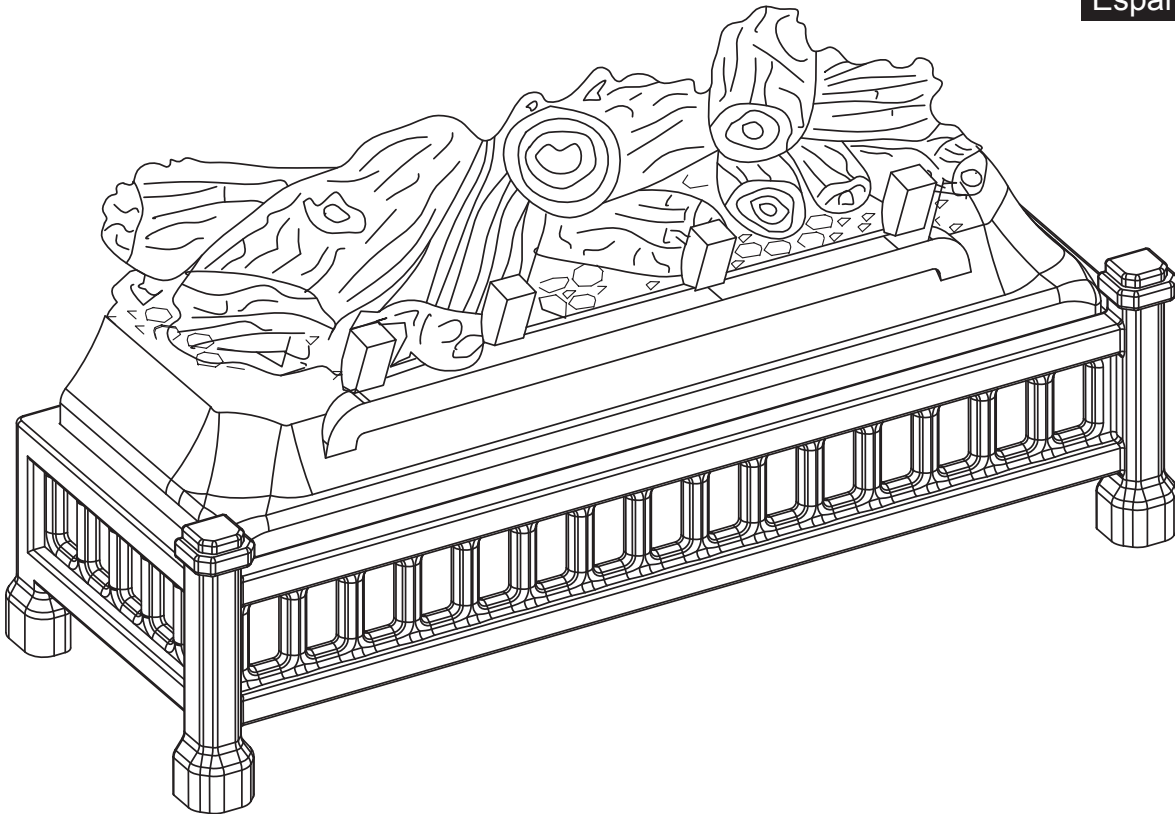


ELECTRIC CRACKLING LOG

MODEL #L-24

Français p. 12

Español p. 23



IMPORTANT INSTRUCTIONS
PLEASE READ THIS MANUAL BEFORE INSTALLING AND USING APPLIANCE

WARNING!
 IF THE INFORMATION IN THIS MANUAL IS NOT FOLLOWED EXACTLY,
 AN ELECTRICAL SHOCK OR FIRE MAY RESULT
 CAUSING PROPERTY DAMAGE, PERSONAL INJURY OR LOSS OF LIFE.

INSTALLER: Leave this manual with the appliance.
CONSUMER: Retain this manual for future reference.



ATTACH YOUR RECEIPT HERE

Serial Number _____ Purchase Date _____



Questions, problems, missing parts? Before returning to your retailer, call our customer service department at 877-447-4768 8:30 a.m. – 4:30 pm CST, Monday – Friday.

TABLE OF CONTENTS

Safety Information	3
Package Contents	5
Appliance Dimensions	6
Preparation	7
Operating Instructions	8
Care and Maintenance	8
Electric Wiring Diagram	9
Troubleshooting	9
Warranty	10
Replacement Parts	11



IMPORTANT: Read all instructions and warnings carefully before starting installation. Failure to follow these instructions may result in a possible electric shock, injury to persons, fire hazard and will void the warranty.



SAFETY INFORMATION

Please read and understand this entire manual before attempting to assemble, operate or install the product.

1. Read all instructions before using this appliance.
2. Keep combustible materials such as furniture, pillows, bedding, papers, clothes and curtains, at least 3 ft (914 mm). from the front of this appliance.
3. If possible always unplug this appliance when not in use.
4. Do not operate any appliance with a damaged cord or plug or after the appliance malfunctions, has been dropped or damaged in any manner.
5. Any repairs to this appliance should be carried out by a qualified service person.
6. Under no circumstances should this appliance be modified. Parts having to be removed for servicing must be replaced prior to operating this appliance again.
7. Do not use outdoors.
8. This appliance is not intended for use in bathrooms, laundry areas and similar indoor locations. Never place this appliance where it may fall into a bathtub or other water container.
9. Do not run cord under carpeting. Do not cover cord with throw rugs, runners or the like. Arrange cord away from traffic areas and where it will not be tripped over.
10. To disconnect this appliance, turn controls to the off position, then remove plug from outlet.
11. Do not use on soft surfaces, like a bed, where openings may become blocked. Do not place unit on carpeting or rugs.
12. This appliance has hot and arcing or sparking parts inside. Do not use it in areas where gasoline, paint or flammable liquids are used or stored.
13. Use this appliance only as described in this manual. Any other use not recommended by the manufacturer may cause fire, electric shock or injury to persons.
14. The adaptor supplied with this unit must only be replaced with adaptor part number ELF21360A supplied by the GHP GROUP.
15. SAVE THESE INSTRUCTIONS.

SAFETY INFORMATION

The appliance should be located in an area:

- Out of direct sunlight
- Not susceptible to moisture
- Away from uninsulated outside walls

DANGER



Electrical outlet wiring must comply with local building codes and other applicable regulations to reduce the risk of fire, electrical shock and injury to persons.



Do not use this appliance if any part of it has been under water. Immediately call a qualified service technician to inspect the appliance and replace any part of the electrical system that has been under water.

CAUTION

PRODUCT DAMAGE MAY OCCUR.

Never attempt to disassemble or alter the product in any way not instructed by this manual.



CAUTION: Changes or modifications not expressly approved by the manufacturer and CSA could void user's authority to operate this equipment.

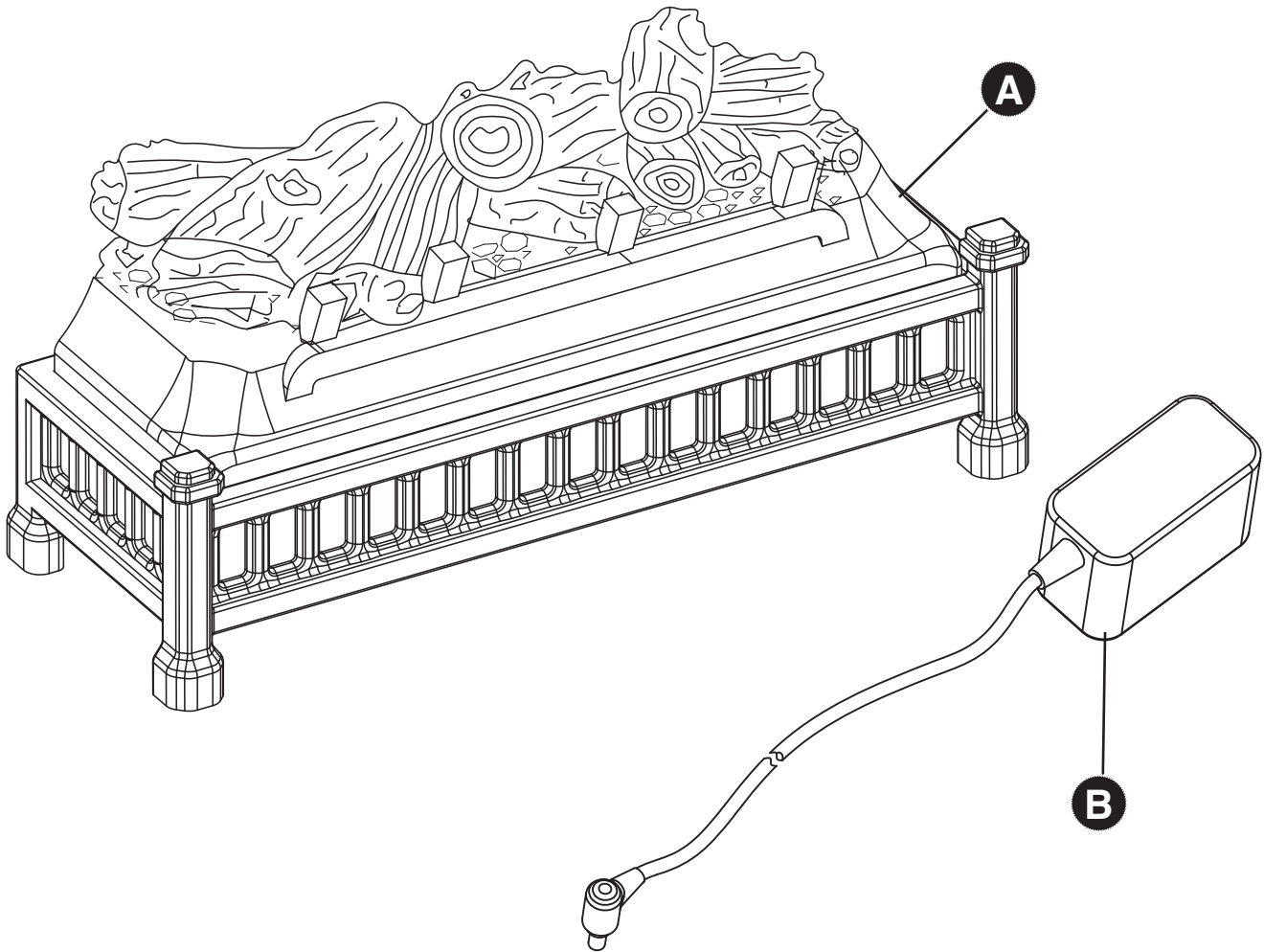
Transformer Plug:

This equipment has been tested and found to comply with the limits for a Class B digital device, pursuant to Part 15 of the FCC Rules and Industry Canada ICES-003. These limits are designed to provide reasonable protection against harmful interference in a residential installation. This equipment generates, uses, and can radiate radio frequency energy and, if not installed and used in accordance with the instruction manual, might cause harmful interference to radio communications.

However, there is no guarantee that interference will not occur in a particular installation. If this equipment does cause harmful interference to radio or television reception, which can be determined by turning the equipment off and on, the user is encouraged to try to correct the interference by one or more of the following measures:

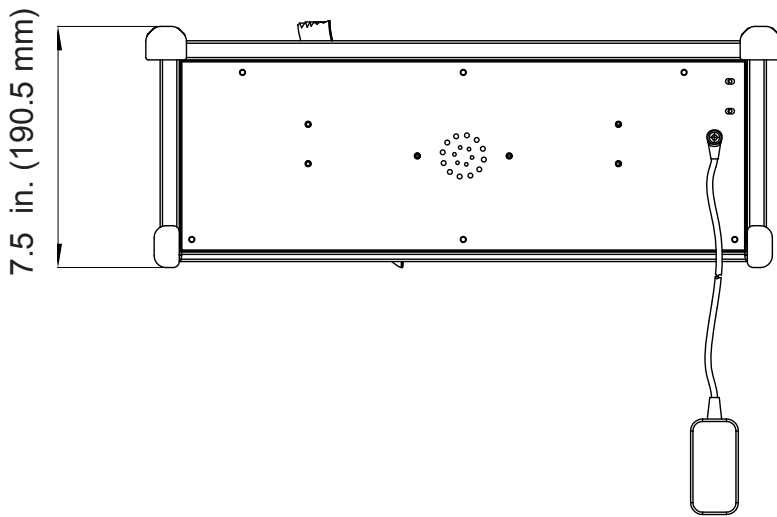
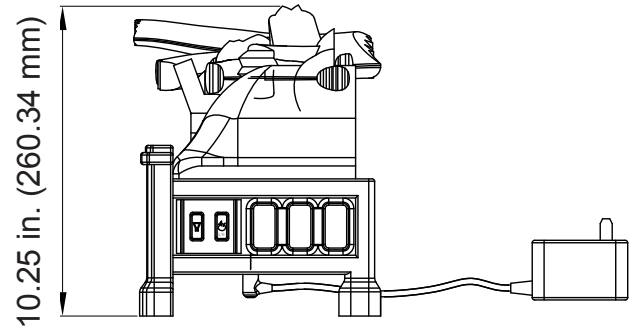
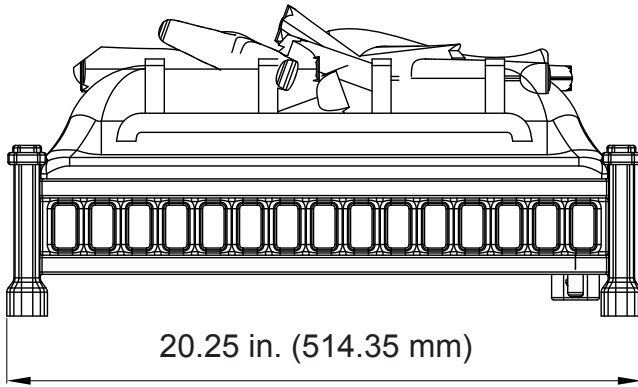
- Reorient or relocate the receiving antenna.
- Increase the separation between the equipment and receiver.
- Connect the equipment into an outlet on a circuit different from that to which the receiver is connected.
- Consult the dealer or an experienced radio/TV technician for help.

PACKAGE CONTENTS



PART	DESCRIPTION	QUANTITY
A	Log Set	1
B	Adaptor	1

APPLIANCE DIMENSIONS



TECHNICAL SPECIFICATIONS		
VOLTAGE	120V AC	12 V DC
FREQUENCY	60 Hz	-
MAX. AMPS	1A	7W

PREPARATION

Before beginning assembly of product, make sure all parts are present. Compare parts with package contents list and hardware contents above. If any part is missing or damaged, do not attempt to assemble the product. Contact customer service for replacement parts.

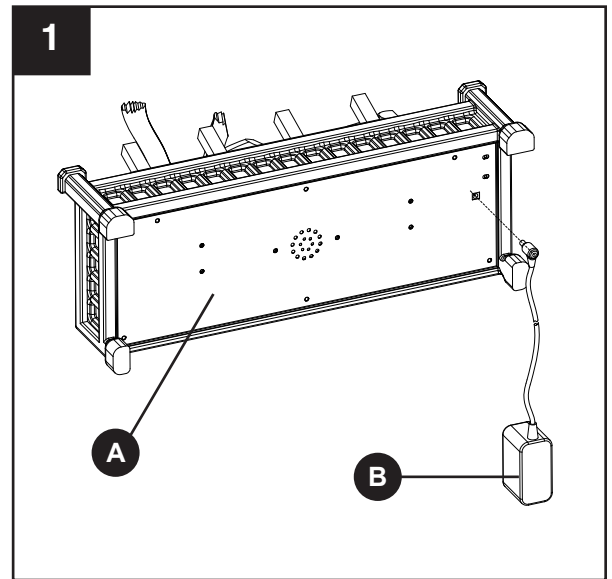
Estimated Assembly Time: 5 minutes

No Tools Required for Assembly

ASSEMBLY INSTRUCTIONS

1. The log set (A) can be installed in several ways, either into an existing fireplace, on a solid floor up against a solid wall, or into any opening that meets the instructions and warnings in this manual. Simply insert the jack on the adaptor (B) into the socket located on the bottom of the log set (A) and place the log set (A) in the desired location, observing the clearances and notes in this manual. Plug the adaptor (B) into a 120-volt electrical outlet.

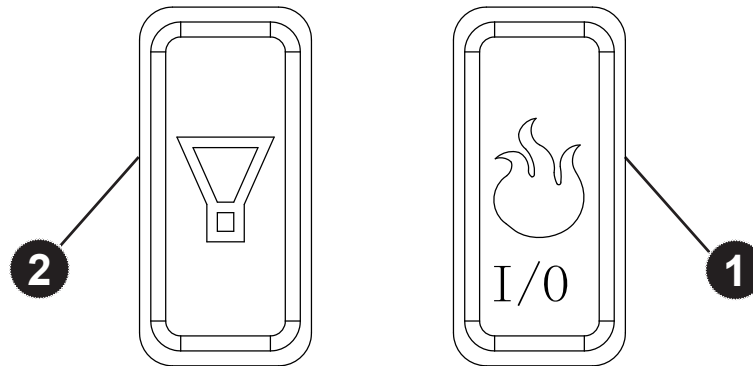
! **WARNING: Do not install unit on carpeting, rugs, beds, blankets, pillows, etc. Keep combustible materials such as furniture, bedding, papers, clothes and curtains at least 3 feet (914 mm) from the log set.**



OPERATING INSTRUCTIONS

The log set features separate controls on the side of the unit for flame effect and for sound control. This allows you to operate the unit in two (2) different modes:

- **As a full-featured log set** - both flame effect and sound on. This mode allows you to enjoy the look of the fire along with the sound of a fire burning.
- **As a visual effect** - only the flame effect is on; the sound is off.



- 1 Main Power/Flame Effect Button:**
This button supplies power to the light effect display. The light effect must be in the "ON" position for the sound effect to be able to work.
- 2 Sound Control Button:**
This button controls the sound effect of the log set with a high and low volume setting. Pushing the button once enables the sound at the high setting. Pushing the button again changes the volume to the low setting. Pushing it a third time turns the sound off. The flame effect must be in the "ON" position for the sound to work.

CARE AND MAINTENANCE

Before attempting ANY maintenance:

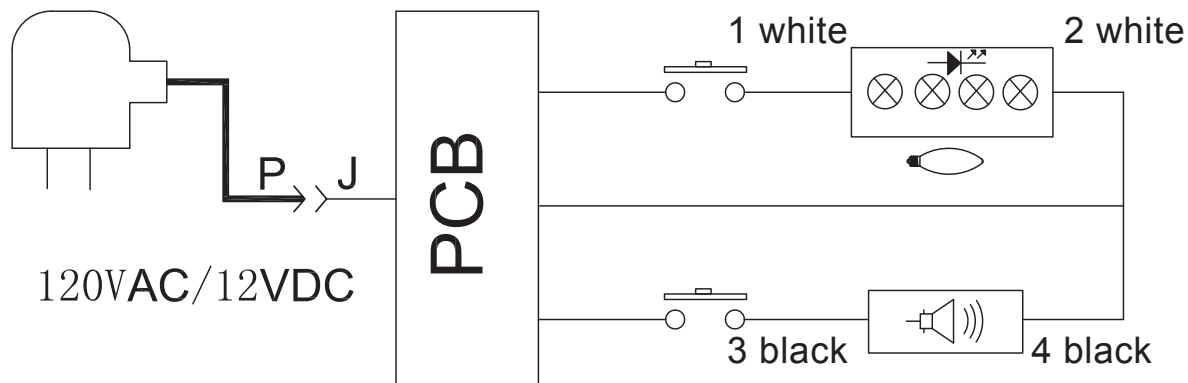
1. Turn off power to the unit.
2. Unplug the power cord from outlet.
3. Let log set cool if it has been operating.

Cleaning of the log set is to be done only with a vacuum cleaner or by using a soft cloth, slightly dampened in water (if needed, a small amount of dish soap can be added to the water) and dried using a clean, dry soft cloth. **DO NOT** use any abrasive household cleaners as these products will damage the unit.

ELECTRIC WIRING DIAGRAM

Any electrical repairs or rewiring of this unit should be carried out by a licensed electrician in accordance with national and local codes.

CIRCUIT DIAGRAM



⚠ DANGER



Disconnect power before servicing.



Any electrical re-wiring of this appliance must be done by a qualified electrician. This wiring must be done in accordance with local codes and/or in Canada with the current CSA Standard C22.2 No 12-1982 (R2004), and for US installations, the ANSI/UL Standard 153 12th Ed.



If repairing or replacing any electrical component or wiring, the original wire routing, color coding and securing locations must be followed.

TROUBLESHOOTING

PROBLEM	POSSIBLE CAUSE	CORRECTIVE ACTION
Log set does not operate; the ON/OFF power light on the control panel is not lit.	<ol style="list-style-type: none"> 1. The log set is not plugged in. 2. A circuit breaker is tripped or a fuse blown. 3. Defective ON/OFF switch. 4. Defective adaptor. 	<ol style="list-style-type: none"> 1. Make sure the log set is plugged in to a standard 120-volt outlet and into the base of the unit. 2. Check additional appliances on the circuit; ideally the appliance should be on a dedicated 15-amp circuit. 3. Call customer service. 4. Call customer service.

WARRANTY

The manufacturer warrants the electric log set is free from manufacturing and material defects for a period of one year from date of purchase, subject to the following conditions and limitations.

1. This electric log set must be installed and operated at all times in accordance with the instructions furnished with the product. Any alteration, willful abuse, accident, or misuse of the product shall nullify this warranty.
2. This warranty is non-transferrable, and is made to the original owner, provided that the purchase was made through an authorized supplier of the manufacturer.
3. This warranty is limited to the repair or replacement of part(s) found to be defective in material or workmanship, provided that such part(s) have been subjected to normal conditions of use and service, after said defect is confirmed by the manufacturer's inspection.
4. The manufacturer may, at its discretion, fully discharge all obligations with respect to this warranty by refunding the wholesale price of the defective part(s).
5. Any installation, labor, construction, transportation, or other related costs/expenses arising from defective part(s), repair, replacement, or otherwise of same, will not be covered by this warranty, nor shall the manufacturer assume responsibility for same. Further, the manufacturer will not be responsible for any incidental, indirect, or consequential damages, except as provided by law.
6. All other warranties - expressed or implied - with respect to the product, its components and accessories, or any obligations/liabilities on the part of the manufacturer are hereby expressly excluded.
7. The manufacturer neither assumes, nor authorizes any third party to assume, on its behalf, any other liabilities with respect to the sale of this product.
8. The warranties as outlined within this document do not apply to non-manufacturer accessories used in conjunction with the installation of this product.

This warranty is void if:

- a) The log set has been operated in atmospheres contaminated by chlorine, fluorine or other damaging chemicals.
- b) The log set is subjected to prolonged periods of dampness or condensation.
- c) Any alteration, willful abuse, accident, or misuse of the product.

IF WARRANTY SERVICE IS NEEDED . . .

- 1) Contact customer service. Make sure you have your warranty, your sales receipt, and the model/serial number of your product.
- 2) DO NOT ATTEMPT TO DO ANY SERVICE WORK YOURSELF.



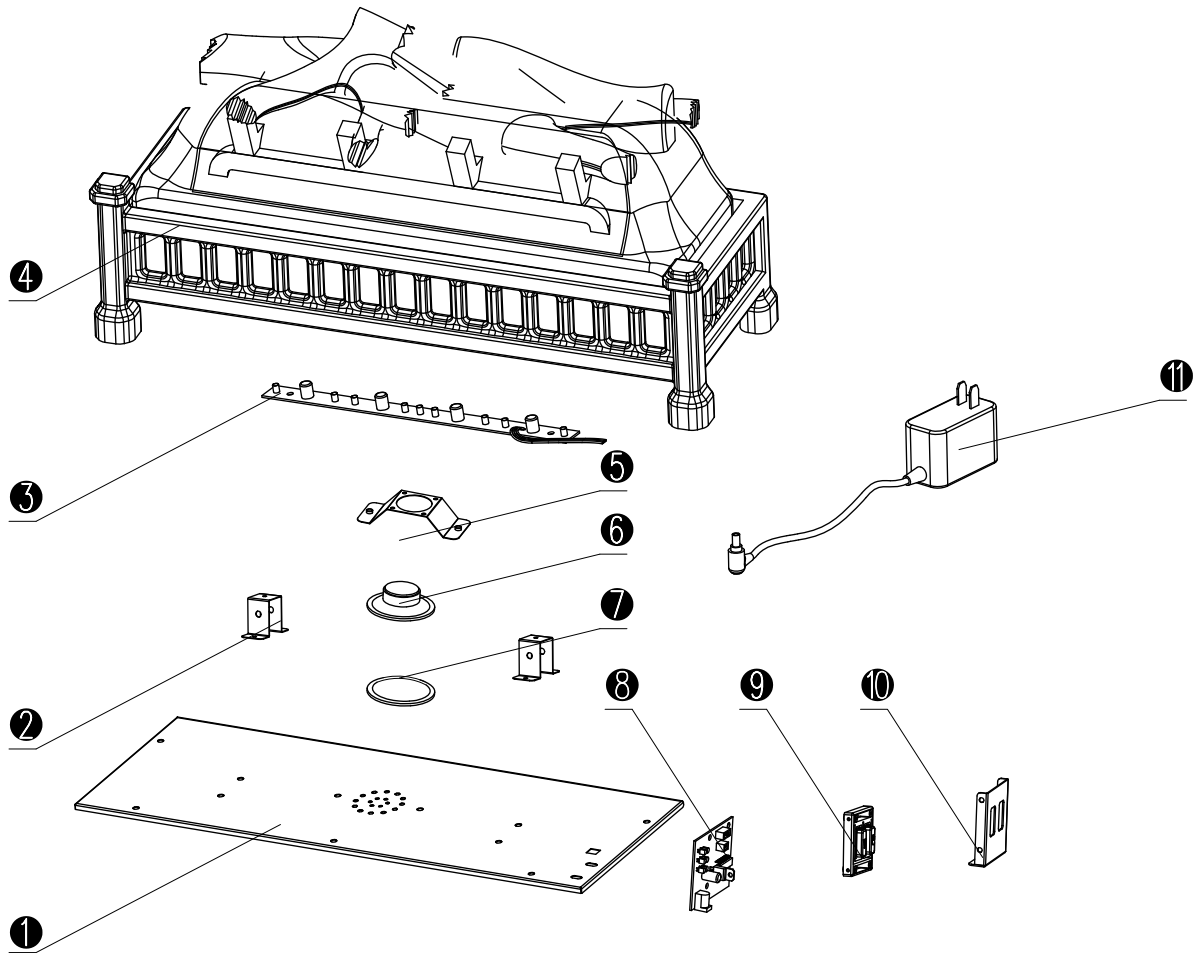
GHP Group, Inc.
8280 Austin Avenue
Morton Grove, IL.
60053-3207

REPLACEMENT PARTS LIST

For replacement parts, call our customer service department at 1-877-447-4768,
8:30 a.m. – 4:30 p.m. CST, Monday – Friday.

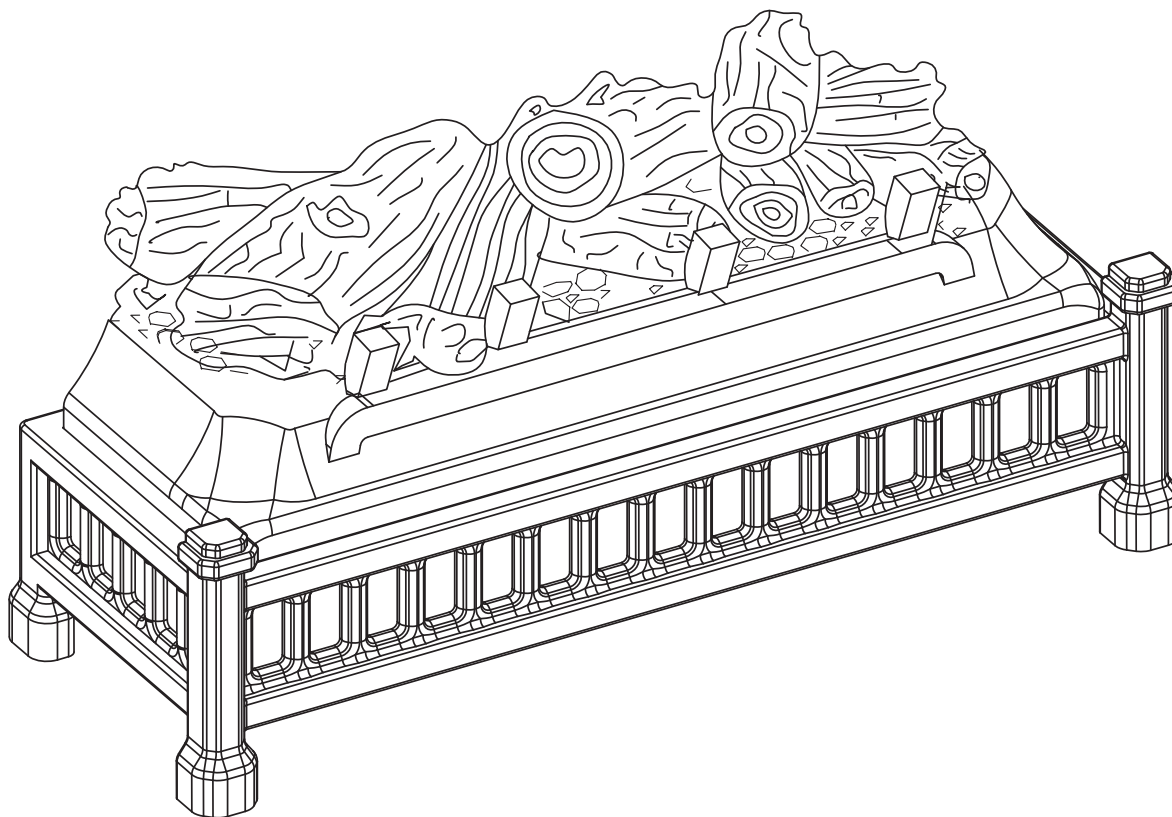
PART	DESCRIPTION	PART #
1	Base Panel	EFL24350A
2	LED Fixing Panel	EFL24351A
3	LED Board	EFL24352A
4	Log Set	EFL24353A
5	Speaker Fixing Panel	EFL24354A
6	Speaker	EFL24355A
7	Speaker Washer	EFL24356A
8	PCB	EFL24357A
9	Control Box	EFL24358A
10	PCB Fixing Panel	EFL24359A
11	Transformer Plug	EFL24360A

Some parts and specifications may change without notice.



BÛCHE ÉLECTRIQUE À CRÉPITEMENT

MODÈLE #L-24



CONSIGNES IMPORTANTES

VEUILLEZ LIRE CE MANUEL AVANT D'INSTALLER OU D'UTILISER LE FOYER.

AVERTISSEMENT!

RESPECTEZ SCRUPULEUSEMENT LES DIRECTIVES DU PRÉSENT MANUEL
POUR PRÉVENIR LES CHOCS ÉLECTRIQUES, LES INCENDIES, LES
DOMMAGES AINSI QUE LES BLESSURES GRAVES OU MORTELLES.

REMARQUE À L'INTENTION DE L'INSTALLATEUR : Veuillez laisser ce manuel au propriétaire.

REMARQUE À L'INTENTION DU CLIENT : Veuillez conserver ce manuel pour vous
y référer ultérieurement.



8280 Austin Avenue
Morton Grove, IL.
60053-3207

JOIGNEZ VOTRE REÇU ICI

Numéro de série _____ Date d'achat _____



Des questions, des problèmes, des pièces manquantes? Avant de retourner l'article
audétaillant, communiquez avec notre service à la clientèle au 1 877 447 4768,
entre 8 h 30 et 16 h 30, HNC, du lundi au vendredi.

TABLE DE MATIÈRES

Consignes de sécurité	14
Contenu de l'emballage.....	16
Dimensions de l'appareil	17
Préparation	18
Directives d'utilisation	19
Entretien	19
Schéma de câblage.....	20
Dépannage	20
Garantie.....	21
Liste des pièces de rechange.....	22



IMPORTANT : Lisez attentivement toutes les directives et tous les avertissements avant de procéder à l'installation. Le non-respect de ces directives peut provoquer un choc électrique, des blessures et un incendie, et annule la garantie.



CONSIGNES DE SÉCURITÉ

Veillez vous assurer de lire et de comprendre l'intégralité de ce manuel avant d'assembler, d'utiliser ou d'installer ce produit.

1. Lisez toutes les directives avant d'utiliser ce ensemble de bûches.
2. Assurez-vous que les matières combustibles tels que les meubles, les oreillers, la literie, le papier, les vêtements et les rideaux, se trouvent au moins 914 mm (3 pi) de l'avant du électroménager.
3. Dans la mesure du possible, débranchez toujours ce électroménager lorsqu'il n'est pas utilisé.
4. N'utilisez pas un appareil muni d'un cordon ou d'une fiche endommagé, qui a déjà subi une défaillance, qui est déjà tombé ou qui a été endommagé de quelque façon que ce soit.
5. Confiez toute réparation de ce électroménager à un technicien qualifié.
6. Ne modifiez jamais ce électroménager. Remettez en place les pièces qui doivent être retirées pour l'entretien avant d'utiliser le électroménager de nouveau.
7. N'utilisez pas ce électroménager à l'extérieur.
8. Le appareil n'est pas conçu pour être utilisé dans une salle de bains, une salle de lavage ou tout autre endroit humide semblable. Ne placez jamais ce électroménager en un endroit où il pourrait tomber dans une baignoire ou un autre contenant rempli d'eau..
9. Évitez d'acheminer le cordon sous un tapis. Ne couvrez pas le cordon avec une carpe, un tapis de passage ou un autre article semblable. Placez le cordon dans un endroit peu passant et où il ne pourra pas être accroché.
10. Pour débrancher ce électroménager, tournez les commandes en position d'arrêt, puis retirez la fiche de la prise.
11. Ne placez pas le électroménager sur une surface molle, comme un lit, car les ouvertures pourraient se bloquer. N'installez pas l'appareil sur la moquette ni un tapis.
12. Ce électroménager renferme des pièces chaudes et qui produisent des arcs électriques ou des étincelles. N'utilisez pas le électroménager là où de l'essence, de la peinture ou des liquides inflammables sont utilisés ou entreposés.
13. N'utilisez ce électroménager que pour l'usage prévu dans ce manuel. Toute autre utilisation du électroménager qui n'est pas prévue par le fabricant peut provoquer un incendie, un choc électrique ou des blessures.
14. L'adaptateur fourni avec cet appareil ne devra être remplacé que par l'adaptateur avec numéro de pièce ELF21360A fourni par le GROUPE GHP.
15. CONSERVEZ CES DIRECTIVES.

CONSIGNES DE SÉCURITÉ

Placez le foyer à un endroit :

- qui n'est pas exposé à la lumière directe du soleil;
- qui n'est pas exposé à l'humidité;
- à l'écart des murs extérieurs non isolés.

DANGER



Le câblage de la prise électrique doit être conforme aux codes du bâtiment locaux et à tout autre règlement afin de réduire le risque d'incendie, de choc électrique ou de blessure.



N'utilisez pas ce jeu de bûches si une partie du jeu de bûches a été immergée. Appelez immédiatement un technicien qualifié qui inspectera le jeu de bûches et remplacera toute partie du circuit électrique qui a été immergée.

ATTENTION

LES DOMMAGES DE PRODUIT PEUVENT SE PRODUIRE.

N'essayez jamais de démonter ou changer le produit de quelque façon non instruit par ce manuel.



MISE EN GARDE : Les changements ou modifications non expressément approuvés par GHP Group Inc, et la CSA pourraient annuler l'autorité de l'utilisateur à utiliser cet équipement.

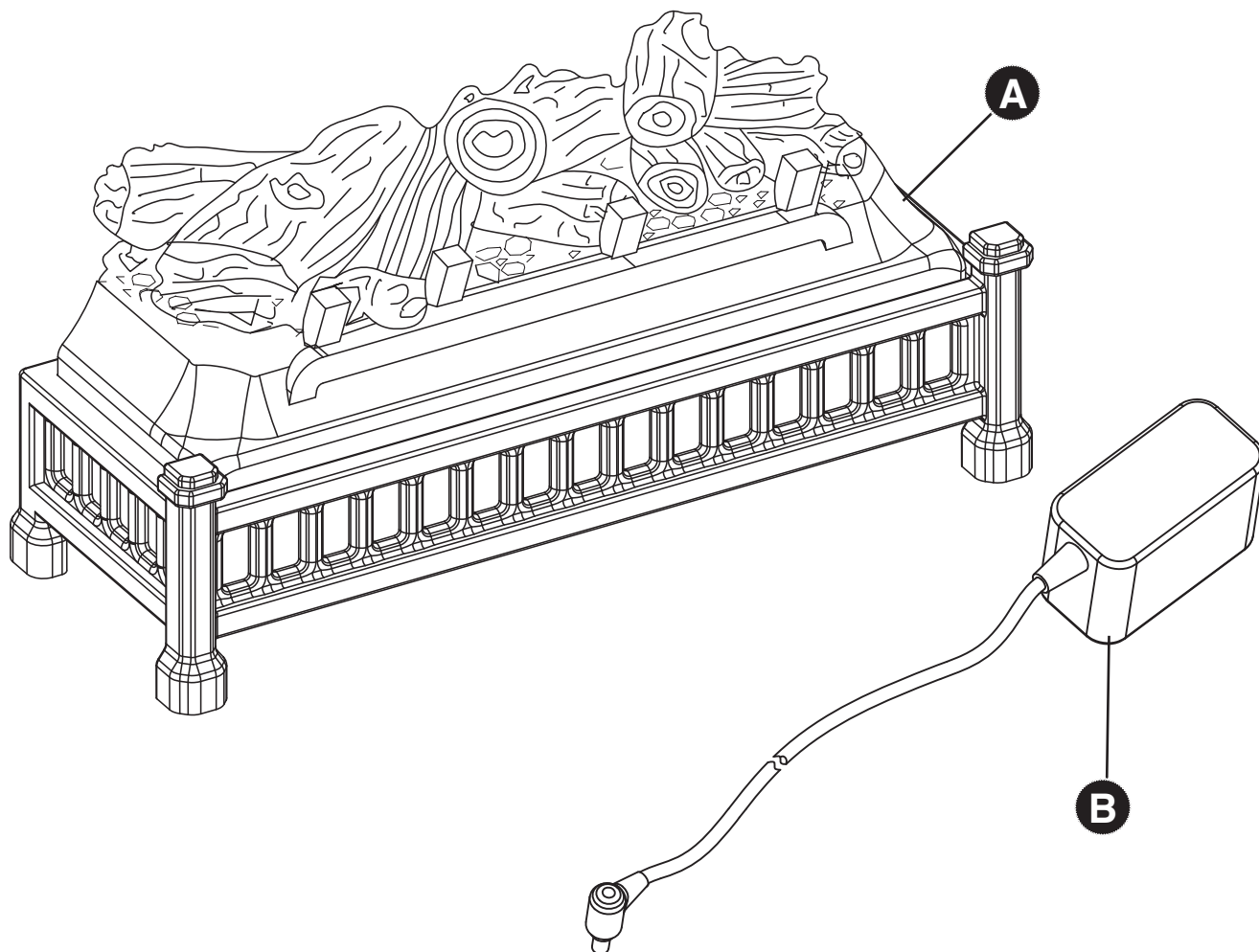
Bouchon de transformateur:

Cet appareil a été testé et déclaré conforme aux limites imposées aux appareils numériques de classe B, conformément à l'alinéa 15 du règlement de la FCC et à la norme NMB-003 d'Industrie Canada. Ces limites sont destinées à assurer une protection raisonnable contre les interférences nuisibles dans un environnement résidentiel. Cet appareil génère, utilise et peut émettre de l'énergie radiofréquence et, s'il n'est pas installé et utilisé conformément aux directives, risque de provoquer des interférences nuisibles aux communications radio.

Cependant, tout risque d'interférence ne peut être totalement exclu. S'il constate des interférences lors de la réception d'émissions de radio ou de télévision (il suffit pour le vérifier d'allumer et d'éteindre successivement l'appareil), l'utilisateur devra prendre les mesures nécessaires pour les éliminer. À cette fin, il devra :

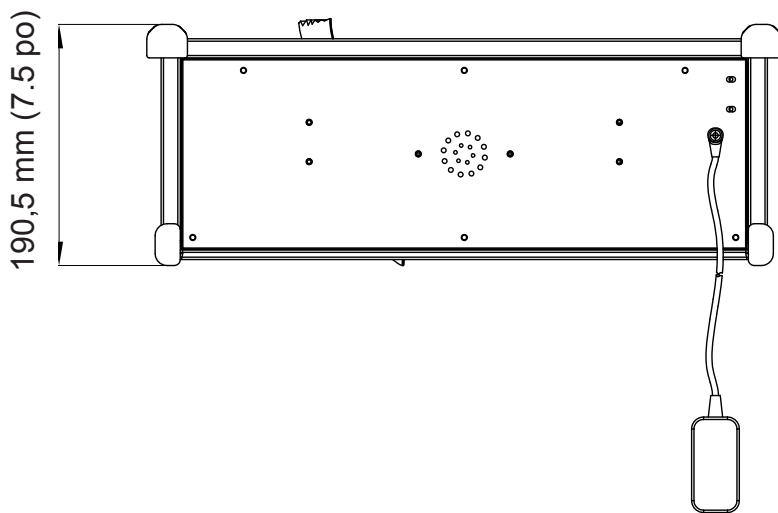
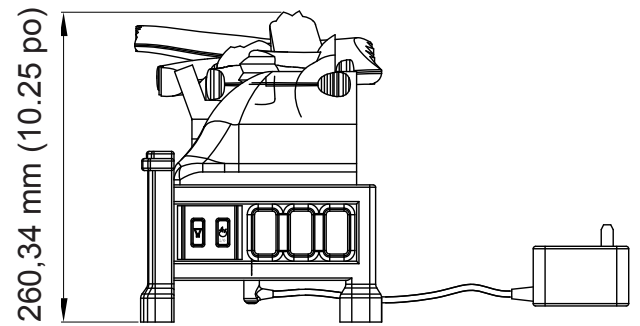
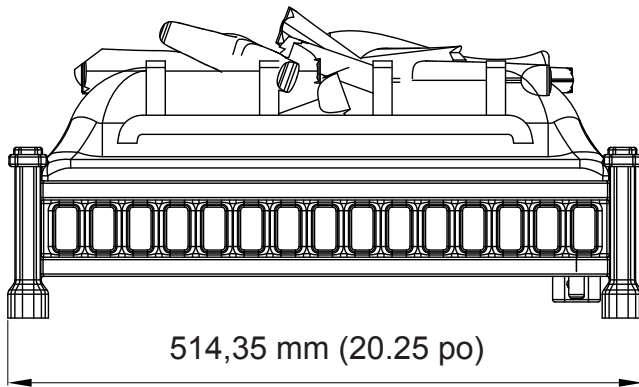
- Réorienter ou déplacer l'antenne réceptrice;
- Accroître la distance entre l'appareil et le récepteur;
- Brancher l'appareil dans une prise de courant appartenant à un autre circuit que celui du récepteur;
- Obtenir de l'aide auprès du détaillant ou d'un technicien en radio et télévision expérimenté.

CONTENU DE L'EMBALLAGE



PIÈCE	DESCRIPTION	QUANTITÉ
A	Jeu de bûches	1
B	Adaptateur	1

DIMENSIONS DE L'APPAREIL



FICHE TECHNIQUE		
TENSION	120V AC	12 V DC
FRÉQUENCE	60 Hz	-
INTENSITÉ MAXIMALE	1A	7W

PRÉPARATION

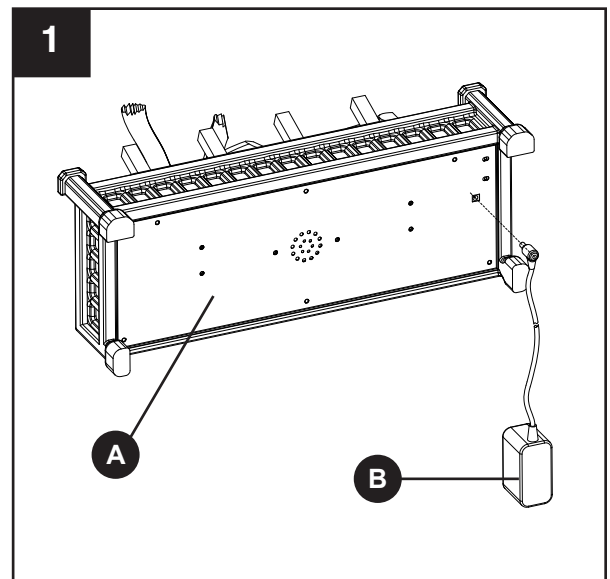
Avant de commencer l'assemblage du produit, assurez-vous d'avoir toutes les pièces. Comparez les pièces avec la liste du contenu de l'emballage et celle de la quincaillerie ci-dessus. S'il y a des pièces manquantes ou endommagées, ne tentez pas d'assembler le produit. Communiquez avec le service à la clientèle pour obtenir des pièces de rechange.

Temps d'assemblage approximatif : 5 minutes

Aucun outils nécessaires pour l'assemblage

INSTRUCTIONS POUR L'ASSEMBLAGE

1. L'ensemble de bûches (A) peut être installé de plusieurs façons : dans un foyer déjà existant, sur un plancher résistant contre un mur solide ou dans une ouverture qui respecte les instructions et les avertissements dans ce manuel. Il vous suffit d'installer la fiche de l'adaptateur (B) fournie sur la prise située au bas de l'ensemble de bûches (A) et de placer l'ensemble de bûches (A) à l'endroit souhaité, en tenant compte des distances minimales et des remarques formulées dans ce manuel. Branchez l'adaptateur (B) à une prise de 120 V.



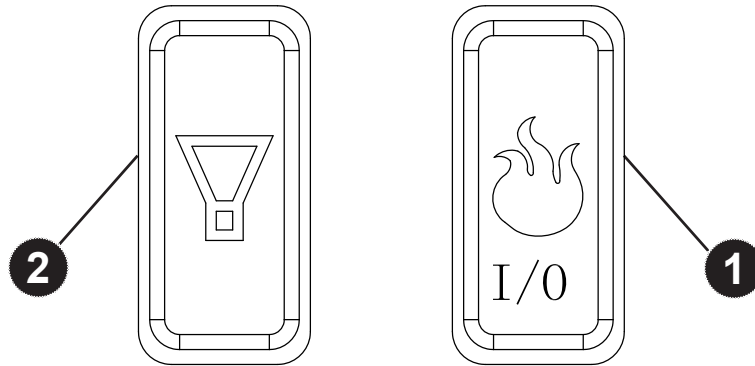
⚠ AVERTISSEMENT : N'installez pas l'article sur une moquette, un tapis, un lit, une couverture, un oreiller, etc. Gardez les matières combustibles, telles que les meubles, les draps, le papier, les vêtements et les rideaux à une distance d'au moins 914 mm (3 pi) de l'ensemble de bûches.

DIRECTIVES D'UTILISATION

L'ensemble de bûches comprend des commandes distinctes sur le côté de l'article pour l'effet de flamme et le contrôle du son.

Ces commandes permettent d'utiliser le jeu de bûches en deux (2) différents modes :

- **Comme jeu de bûches complet** – à la fois l'effet de flamme et le son allumés. Ce mode vous permet de profiter l'allure de feu avec le son d'un feu brûlant.
- **Comme effet visuel seulement** – seul l'effet de flamme est allumé; le son est éteint.



- 1 TOUCHE D'ALIMENTATION PRINCIPALE/EFFET DE FLAMME:**
Cette touche fournit du courant électrique à l'effet de lumière. Cet effet doit être dans la position "ALLUMÉ" pour que l'effet sonore puisse être en mesure de fonctionner.
- 2 TOUCHE DE CONTRÔLE DU SON:**
Cette touche contrôle l'effet sonore du jeu de bûches avec un réglage de volume haut et bas. Appuyez sur la touche une fois pour régler le volume "haut". En appuyant sur la touche encore une fois vous changez le volume au réglage "bas". Si vous appuyez la touche une troisième fois vous coupez le son. L'effet de flamme doit être sur la position "ALLUMÉ" pour que le son puisse fonctionner.

ENTRETIEN

Avant TOUT entretien :

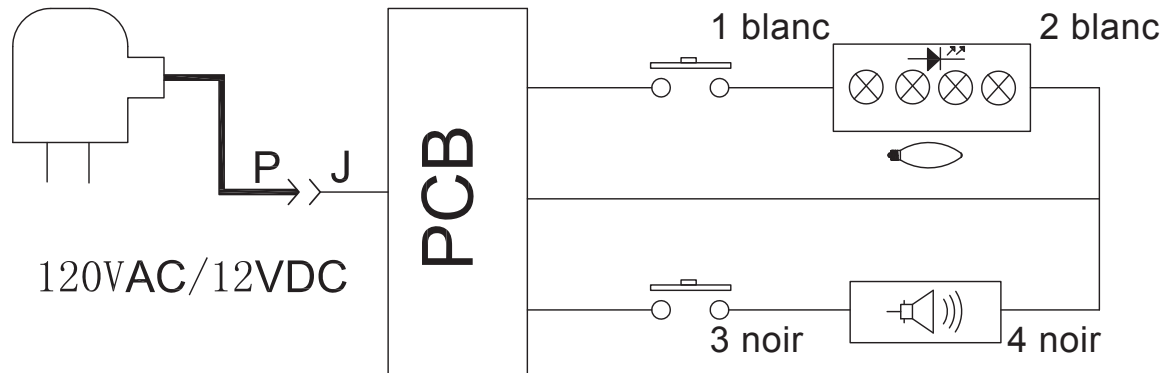
1. Coupez l'alimentation du électroménager.
2. Débranchez le cordon d'alimentation de la prise.
3. Laissez le jeu de bûches refroidir s'il était en fonction.

Nettoyez jeu de bûches uniquement à l'aide d'un aspirateur ou d'un linge doux légèrement humide (au besoin, ajoutez un peu de savon à vaisselle à l'eau), puis séchez-le au moyen d'un linge doux, propre et sec. **N'UTILISEZ PAS** de nettoyeurs abrasifs, car ces produits endommageront l'appareil.

SCHÉMA DE CÂBLAGE

Confiez les réparations électriques et tout nouveau câblage de ce électroménager à un électricien agréé qui respectera les codes nationaux et locaux.

SCHÉMA DE CÂBLAGE



⚠ DANGER



Coupez l'alimentation avant l'entretien



Confiez tout nouveau câblage de ce foyer à un technicien qualifié. Veillez à ce que le câblage soit effectué conformément aux codes locaux ou, au Canada, à la plus récente version du Code canadien de l'électricité, C22.2 No 12-1982 (R2004) ou, dans le cas des installations aux É.-U., au code national de l'électricité, ANSI/UL Standard 153 12th Ed.



En cas de réparation ou de remplacement d'un composant ou d'un câble électrique, respectez l'acheminement des câbles, les codes de couleur et les emplacements de fixation d'origine.

DÉPANNAGE

PROBLÈME	CAUSE POSSIBLE	MESURE CORRECTIVE
Le jeu de bûches ne fonctionne pas, le voyant d'alimentation du tableau de commande n'est pas allumé.	<ol style="list-style-type: none"> 1. Le jeu de bûches n'est pas branché. 2. Un fusible est déclenché ou un fusible est grillé. 3. Interrupteur général défectueux. 4. Adaptateur défectueux 	<ol style="list-style-type: none"> 1. Assurez-vous que le jeu de bûches est branché à une prise standard de 120-V et à la base de l'unité. 2. Vérifiez si d'autres appareils sont alimentés par le même circuit. Idéalement, le électroménager devrait se trouver sur un circuit dédié de 15-A. 3. Communiquez avec le service à la clientèle. 4. Communiquez avec le service à la clientèle.

GARANTIE

Le fabricant garantit de la électroménager électrique est exempt de défaut de fabrication ou de matériaux durant une année à partir de la date d'achat, en tenant compte des conditions et des restrictions suivantes.

1. Ce jeu de bûches électrique encastrable doit être installé et utilisé en tout temps conformément aux directives d'installation et d'utilisation remises avec le produit. Une modification, un abus volontaire, un accident ou une mauvaise utilisation du produit invalide la présente garantie.
2. Cette garantie n'est pas transférable et n'est offerte qu'à l'acheteur d'origine, tant que l'achat a été conclu chez un fournisseur autorisé de l'entreprise.
3. Cette garantie se limite à la réparation ou au remplacement des pièces qui présentent des défauts de matériaux ou de fabrication, tant que ces pièces ont fait l'objet d'une utilisation et d'un entretien normaux, une fois un tel défaut confirmé par l'inspection effectuée par l'entreprise.
4. L'entreprise peut, à sa discrétion, s'acquitter de toute obligation en vertu de la présente garantie en remboursant le prix de gros des pièces défectueuses.
5. Tout frais d'installation, de main-d'œuvre, de fabrication, de transport, ou d'autres frais connexes découlant des pièces défectueuses, de la réparation, du remplacement ou d'une intervention du même type, ne sont pas couverts pas la présente garantie et l'entreprise n'assume aucune responsabilité à cet égard. De plus, l'entreprise n'est pas responsable des dommages accessoires ou consécutifs, sauf conformément aux dispositions de la loi.
6. Toutes les autres garanties, explicites ou implicites, sur le produit, ses composants et ses accessoires ainsi que toute autre obligation ou responsabilité de l'entreprise sont expressément exclues par les présentes.
7. L'entreprise n'assume ni n'autorise un tiers à assumer, en son nom, toute autre responsabilité quant à la vente de ce produit.
8. Les garanties énoncées dans le présent document ne couvrent pas les accessoires qui ne proviennent pas de le fabricant utilisés de concert avec l'installation de ce produit.

Cette garantie sera annulée si :

- a) Le jeu de bûches a été utilisé dans une atmosphère contaminée par du chlore, du fluor ou d'autres produits chimiques nocifs.
- b) Le jeu de bûches est exposé à l'humidité ou à la condensation pendant des périodes prolongées.
- c) Le produit a fait l'objet d'une modification, d'un abus volontaire ou d'une mauvaise utilisation, ou a subi un accident.

SERVICE AU TITRE DE LA GARANTIE . . .

- 1) Communiquez avec le service à la clientèle de le fabricant. Assurez-vous d'avoir en mains votre garantie, votre reçu de vente ainsi que les numéros de modèle et de série de votre produit de le fabricant.
- 2) **NE TENTEZ PAS DE RÉPARER LE PRODUIT VOUS-MÊME.**



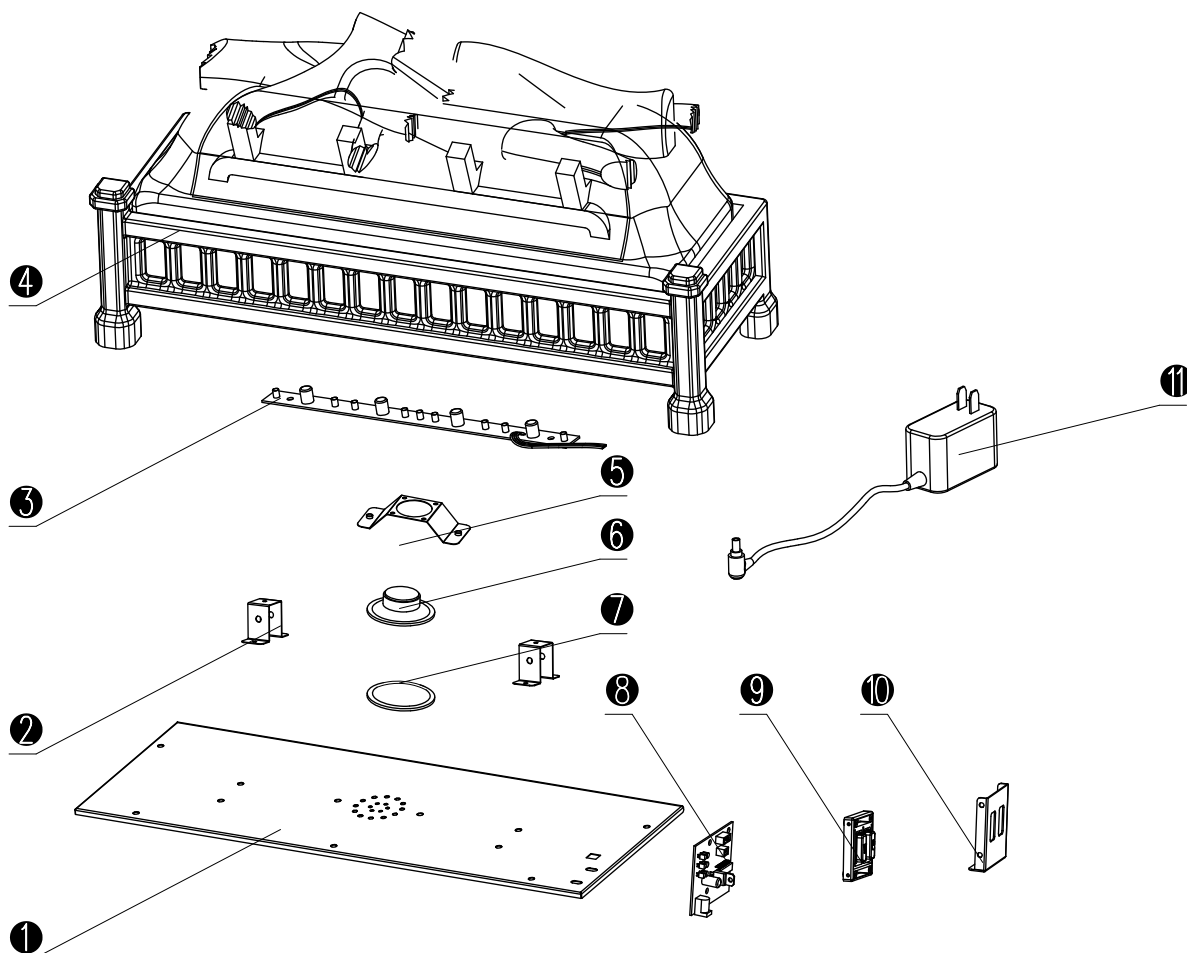
GHP Group, Inc.
8280 Austin Avenue
Morton Grove, IL.
60053-3207

LISTE DES PIÈCES DE RECHANGE

Pour obtenir des pièces de rechange, communiquez avec notre service à la clientèle au 1 877 447 4768, entre 8 h 30 et 16 h 30, HNC, du lundi au vendredi.

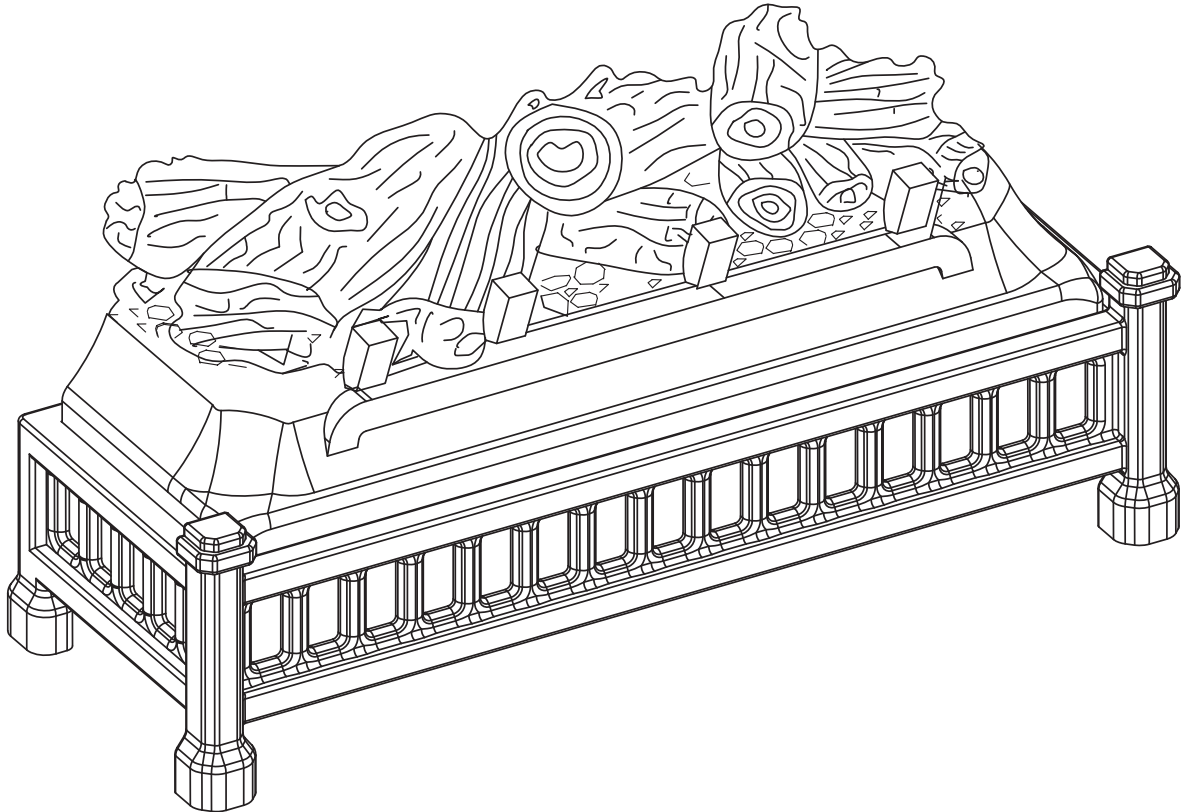
PIÈCE	DESCRIPTION	N° DE PIÈCE
1	Panneau de Base	EFL24350A
2	Panneau de Fixation des Ampoules à DEL	EFL24351A
3	Tableau des Ampoules à DEL	EFL24352A
4	Jeu de Bûches	EFL24353A
5	Panneau de Fixation des Haut-parleurs	EFL24354A
6	Haut-parleur	EFL24355A
7	Rondelle pour le Haut-parleur	EFL24356A
8	Tableau de Circuit Imprimé	EFL24357A
9	Boîte de Commande	EFL24358A </td
10	Panneau de fixation du Tableau de Circuit Imprimé	EFL24359A
11	Fiche du Transformateur	EFL24360A

Certaines pièces et caractéristiques peuvent changer sans préavis.



LEÑO CREPITANTE ELÉCTRICO

MODELO #L-24



INSTRUCCIONES IMPORTANTES

LEA ESTE MANUAL ANTES DE INSTALAR Y USAR EL ELECTRODOMÉSTICO

¡ADVERTENCIA!

SI NO SE SIGUE CON PRECISIÓN LA INFORMACIÓN DE ESTE MANUAL, SE PUEDE PRODUCIR UNA DESCARGA ELÉCTRICA O UN INCENDIO QUE PRODUZCA DAÑOS A LA PROPIEDAD, LESIONES PERSONALES O MUERTE.

INSTALADOR: Deje este manual con el electrodoméstico.
CONSUMIDOR: Conserve este manual para referencia futura.



ADJUNTE SU RECIBO AQUÍ

Número de serie _____ Fecha de compra _____



¿Preguntas, problemas, piezas faltantes? Antes de volver a la tienda, comuníquese con nuestro departamento de Servicio al Cliente llamando al 1-877-447-4768, de 8:30 a.m. a 4:30 p.m. hora central estándar, de lunes a viernes.

ÍNDICE

Información de seguridad	25
Contenido del paquete	27
Dimensiones del electrodoméstico	28
Preparación	29
Instrucciones de operación.....	30
Cuidado y mantenimiento.....	30
Diagrama del cableado eléctrico	31
Solución de problemas	31
Garantía.....	32
Lista de piezas de repuesto.....	33



IMPORTANTE: lea con atención todas las instrucciones y advertencias antes de comenzar la instalación. Si no se siguen las instrucciones, se puede provocar una descarga eléctrica, lesiones a personas, riesgo de incendio, lo que anulará la garantía.



INFORMACIÓN DE SEGURIDAD

Lea y comprenda completamente este manual antes de intentar ensamblar, usar o instalar el producto.

1. Lea todas las instrucciones antes de usar este electrodoméstico.
2. Mantenga materiales inflamables, como muebles, almohadas, ropa de cama, papeles, ropa y cortinas al menos a 914,4 mm (3 pies) de la parte delantera de este electrodoméstico.
3. Si es posible, siempre desenchufe este electrodoméstico cuando no lo use.
4. No opere ningún aparato con un cable o enchufe dañados, o después de fallas del mismo, de que se haya dejado caer o dañado de cualquier forma.
5. Toda reparación de este electrodoméstico debe realizarla un técnico calificado.
6. Bajo ninguna circunstancia se debe modificar este electrodoméstico. Las piezas que se deben retirar para reparación se deben reemplazar antes de volver a hacer funcionar este electrodoméstico.
7. No lo use en exteriores.
8. Este aparato no se debe usar en el baño, lavadero y en espacios húmedos similares interiores. Nunca coloque este calentador donde se pueda caer dentro de una bañera u otro contenedor de agua.
9. No coloque el cable debajo de una alfombra. No cubra el cable con alfombras, tapetes o similares. Coloque el cable lejos de zonas de tránsito en donde nadie se pueda tropezar y caer.
10. Para desconectar este electrodoméstico, gire los controles a la posición de apagado y luego retire el enchufe del tomacorriente.
11. No use sobre superficies blandas, como una cama, donde las aberturas se puedan bloquear. No coloque la unidad sobre alfombras o tapetes.
12. Este electrodoméstico tiene en su interior piezas calientes y piezas que forman arcos eléctricos o que echan chispas. No lo use en áreas donde se use o almacene gasolina, pintura o líquidos inflamables.
13. Utilice este electrodoméstico sólo como se describe en este manual. Cualquier otro uso no recomendado por el fabricante puede causar incendios, descargas eléctricas o lesiones personales.
14. El adaptador suministrado con esta unidad deberá ser únicamente reemplazado por un adaptador con número de parte ELF21360A el cual es provisto por el GRUPO GHP.
15. SALVE ESTAS INSTRUCCIONES.

INFORMACIÓN DE SEGURIDAD

La chimenea debe ubicarse en un área:

- Lejos de la luz solar directa
- No susceptible a la humedad
- Lejos de una pared exterior no aislada

PELIGRO



El cableado del tomacorriente debe cumplir con los códigos de construcción locales y con otras normas que correspondan para reducir el riesgo de incendio, descarga eléctrica y lesiones a personas.



No utilice esta chimenea si alguna de sus piezas estuvo sumergida en agua. Llame de inmediato a un técnico en mantenimiento calificado a fin de que inspeccione la chimenea y reemplace cualquier pieza del sistema eléctrico que haya estado bajo agua.

PRECAUCIÓN

EL DAÑO DEL PRODUCTO PUEDE OCURRIR.

Nunca intente desmontar o alterar el producto de cualquier manera no instruida por este manual.



PRECAUCIÓN: Los cambios o modificaciones que no estén expresamente aprobados por GHP Group Inc., y CSA podrían anular la autorización del usuario para utilizar este equipo.

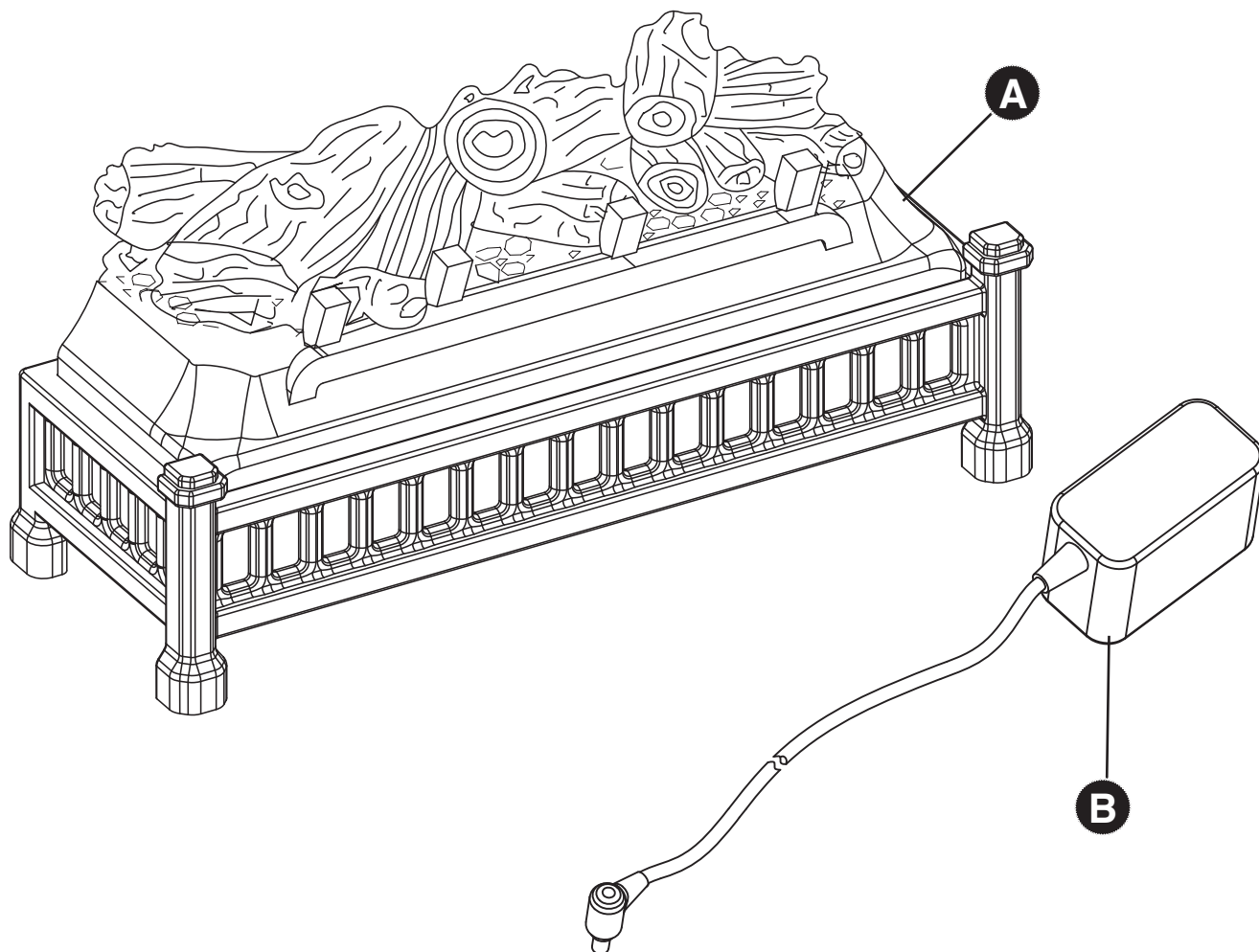
Enchufe de transformador:

Este equipo ha sido probado y se ha verificado que cumple con los límites para un dispositivo digital Clase B, conforme a la Parte 15 de las reglas de la FCC y con ICES-003 de la Industria de Canadá. Estos límites están diseñados para proporcionar protección razonable contra interferencia perjudicial en una instalación residencial. Este equipo genera, utiliza y puede irradiar energía de radiofrecuencia y, si no se instala y usa de acuerdo con el manual de instrucciones, puede causar interferencia perjudicial a las comunicaciones de radio.

Sin embargo, no se garantiza que no se producirán interferencias en una instalación en particular. Si este equipo genera interferencia perjudicial a la recepción de radio o televisión, lo que se puede determinar al apagar y encender el equipo, se recomienda al usuario que intente corregir la interferencia con una o más de las siguientes medidas:

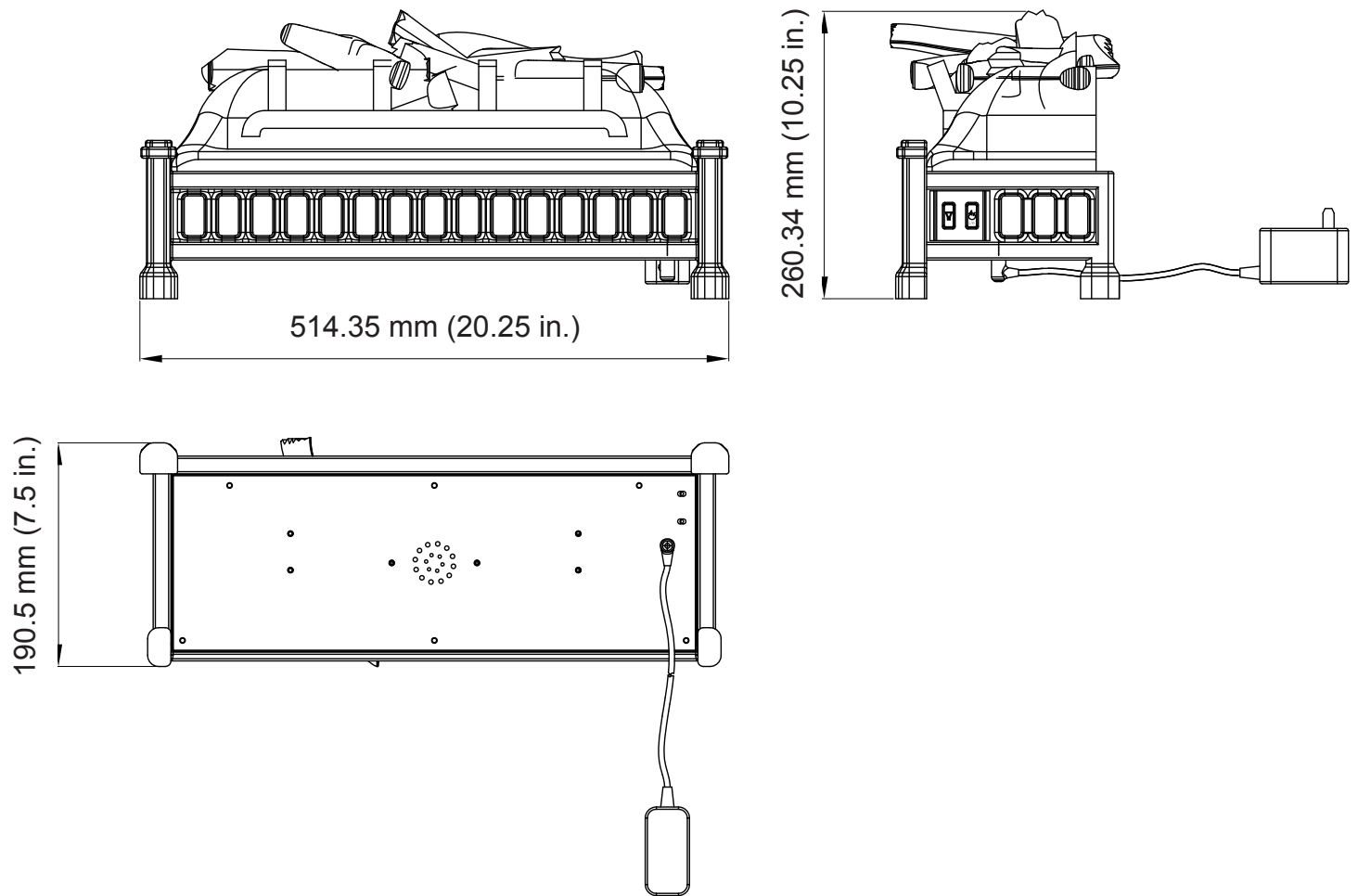
- Reorientar o reubicar la antena de recepción.
- Aumentar la separación entre el equipo y el receptor.
- Conectar el equipo a un tomacorriente de un circuito distinto al que usa el receptor.
- Solicitar ayuda al concesionario o a un técnico con experiencia en radio/TV.

CONTENIDO DEL PAQUETE



PIEZA	DESCRIPCIÓN	CANTIDAD
A	Juego de leños	1
B	Adaptador	1

DIMENSIONES DEL ELECTRODOMÉSTICO



ESPECIFICACIONES TÉCNICAS		
VOLTAJE	120V AC	12 V DC
FRECUENCIA	60 Hz	-
AMPERAJE	1A	7W

PREPARACIÓN

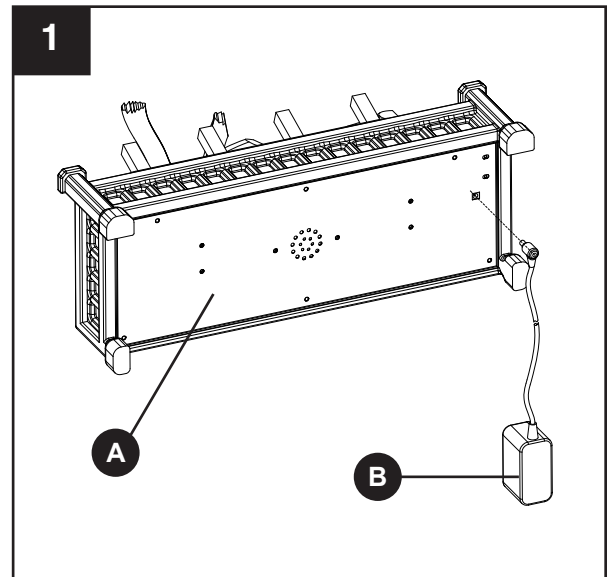
Antes de comenzar a ensamblar el producto, asegúrese de tener todas las piezas. Compare las piezas con la lista del contenido del paquete y los aditamentos anteriores. No intente ensamblar el producto si falta alguna pieza o si éstas están dañadas. Póngase en contacto con el Departamento de Servicio al Cliente para obtener piezas de repuesto.

Tiempo estimado de ensamblaje: 5 minutos

No herramientas necesarias para el ensamblaje

INSTRUCCIONES DE ENSAMBLAJE

1. El juego de leños (A) puede ser instalado de varias maneras, ya sea en una chimenea existente, en un piso sólido pegado a una pared sólida o en cualquier abertura que esté de conformidad con las instrucciones y advertencias en este manual. Basta con que inserte el conector en el adaptador (B) proporcionado en el enchufe ubicado en la parte inferior del juego de leños (A) y coloque el juego de leños (A) en la ubicación deseada, respetando las distancias de separación y las notas en este manual. Enchufe el adaptador (B) a un tomacorriente eléctrico de 120 voltios.



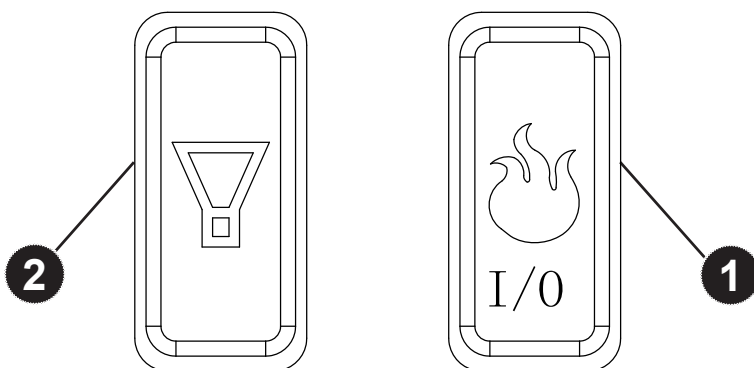
⚠ ADVERTENCIA: No instale la unidad sobre alfombras, tapetes, camas, mantas, almohadas, etc. Mantenga materiales inflamables, como muebles, ropa de cama, papeles, ropa y cortinas al menos a 914 mm (3 pies) del juego de leños.

INSTRUCCIONES DE OPERACIÓN

El juego de leños cuenta con controles separados al lado de la unidad para el efecto de llamas y para el control del sonido.

Esto le permite operar la unidad de dos (2) modos diferentes:

- **Como una completa chimenea**, el efecto de llama y el sonido encendidos. Esta modalidad le permite disfrutar de la apariencia de llama junto con el sonido de fuego encendido.
- **Como efecto visual**, solo el efecto de llama está encendido; el sonido está apagado.



1 BOTÓN DE ENCENDIDO PRINCIPAL/EFEECTO DE LLAMA:
Este botón suministra energía al efecto de luz. Dicho efecto debe estar en la posición “ENCENDIDO” para que el efecto de sonido pueda funcionar.

2 BOTÓN DE CONTROL DE SONIDO:
Este botón controla el efecto de sonido del juego de leños mediante las posiciones de volumen alto y bajo. Presionando el botón una vez se activa el sonido en el volumen alto. Presionándolo de nuevo cambia el sonido a volumen bajo. Presionándolo una tercera vez se apaga el sonido. El efecto de llama debe estar en la posición “ENCENDIDO” para que el sonido funcione.

CUIDADO Y MANTENIMIENTO

Antes de intentar realizar CUALQUIER mantenimiento:

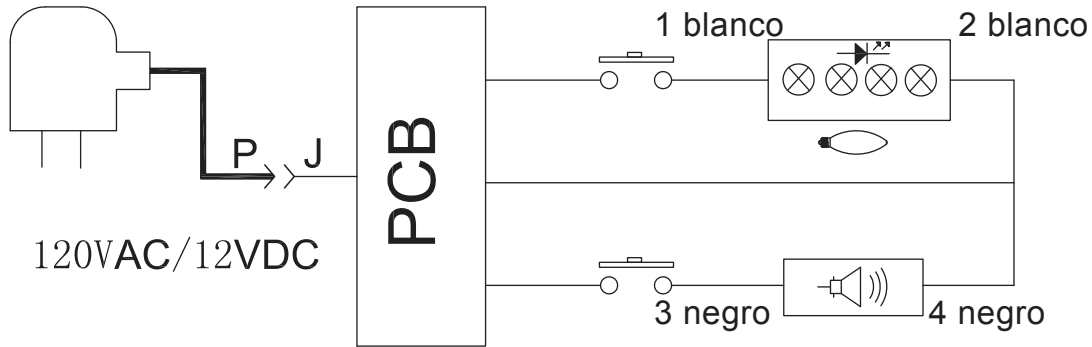
1. Apague la unidad.
2. Desenchufe el cable de alimentación del tomacorriente.
3. Deje que el juego de leños se enfríe si ha estado funcionando.

La limpieza del juego de leños se debe realizar sólo usando una aspiradora o un paño suave, levemente humedecido con agua (si es necesario, se puede agregar una pequeña cantidad de jabón para platos al agua) y se debe secar usando un paño suave seco. NO use limpiadores domésticos abrasivos, ya que pueden dañar la unidad.

DIAGRAMA DEL CABLEADO ELÉCTRICO

Toda reparación eléctrica o nuevo cableado de esta unidad sólo debe realizarlo un electricista certificado de acuerdo con los códigos nacionales y locales.

DIAGRAMA DE CIRCUITO



⚠ PELIGRO



Desconecte de la alimentación antes de realizar mantenimiento.



Todo nuevo cableado eléctrico del electrodoméstico debe realizarlo un electricista calificado. Este cableado se debe realizar de acuerdo con códigos locales o, en Canadá, de acuerdo con el Código de Electricidad de Canadá C22.2 No 12-1982 (R2004) actual, y para las instalaciones en EE.UU., de acuerdo con el código nacional de electricidad, ANSI/UL Standard 153 12th Ed.



Si se repara o reemplaza cualquier componente eléctrico o cableado, se deben seguir las rutas originales de los cables, los códigos de color y las ubicaciones de fijación.

SOLUCIÓN DE PROBLEMAS

PROBLEMA	CAUSA POSIBLE	ACCIÓN CORRECTIVA
El juego de leños no funciona; la luz de encendido del panel de control no está encendida.	<ol style="list-style-type: none"> 1. El juego de leños no está enchufada. 2. Un interruptor de circuito se desconectó o se fundió un fusible. 3. Interruptor de ENCENDIDO/ APAGADO defectuoso. 4. Adaptador defectuoso. 	<ol style="list-style-type: none"> 1. Asegúrese de que el juego de leños esté conectado a una toma convencional de 120-voltaje y a la base de la unidad. 2. Compruebe si hay otros electrodomésticos conectados al circuito; idealmente, el juego de leños debe estar conectada a un circuito dedicado de 15-amperios. 3. Llame a Servicio al Cliente. 4. Llame a Servicio al Cliente.

GARANTÍA

El fabricante garantiza la chimenea eléctrica no presentará defectos de fabricación ni materiales durante un período de un año a partir de la fecha de compra, siempre y cuando se cumplan las siguientes condiciones y limitaciones.

1. Esta chimenea eléctrica se debe instalar y operar en todo momento de acuerdo con las instrucciones de instalación y operación proporcionadas con el producto. Cualquier alteración, abuso deliberado, accidente o uso inadecuado del producto anulará esta garantía.
2. Esta garantía no es transferible y sólo está disponible para el propietario original, siempre y cuando la compra se haya realizado a través de un proveedor autorizado de la Compañía.
3. Esta garantía se limita a la reparación o reemplazo de piezas que se consideren defectuosas en material o mano de obra, siempre y cuando dicha pieza haya estado sometida a condiciones normales de uso y servicio, después de que una inspección por parte de la Compañía confirme dicho defecto.
4. La Compañía podrá, bajo su criterio, eximirse de toda obligación respecto de esta garantía reembolsando el precio al por mayor de la pieza defectuosa.
5. Esta garantía no cubrirá ningún costo de instalación, mano de obra, construcción, transporte o de otro tipo que surja de la pieza defectuosa, su reparación, reemplazo u otra situación, y la Compañía no asumirá ninguna responsabilidad por las mismas. La Compañía tampoco será responsable por ningún daño accidental, indirecto o resultante, salvo que la ley estipule lo contrario.
6. Mediante el presente, se excluye expresamente cualquier otra garantía, expresa o implícita, respecto del producto, sus componentes y accesorios, o cualquier otra obligación o responsabilidad de parte de la Compañía.
7. La Compañía no asume, ni autoriza a ningún tercero a asumir en su nombre, ninguna otra responsabilidad respecto de la venta de este producto.
8. Las garantías descritas en este documento no se aplican a accesorios que no sean de el fabricante y que se usen junto con la instalación de este producto.

Esta garantía es nula si:

- a) El juego de leños ha funcionado en atmósferas contaminadas con cloro, flúor u otras sustancias químicas dañinas.
- b) El juego de leños está sometida a períodos prolongados de humedad o condensación.
- c) Se produce cualquier alteración, abuso deliberado, accidente o uso inadecuado del producto.

SI SE NECESITA SERVICIO DE GARANTÍA. . .

- 1) Póngase en contacto con el Servicio al Cliente de el fabricante. Asegúrese de tener su garantía, su recibo de venta y el modelo o número de serie de su producto el fabricante.
- 2) NO INTENTE REALIZAR NINGÚN TRABAJO DE REPARACIÓN USTED MISMO.



GHP Group, Inc.
8280 Austin Avenue
Morton Grove, IL.
60053-3207

LISTA DE PIEZAS DE REPUESTO

Para pedir piezas de repuesto, llame a nuestro Departamento de Servicio al Cliente al 1-877-447-4768, de 8:30 a.m. a 4:30 p.m. hora central estándar, de lunes a viernes.

PIEZA	DESCRIPCIÓN	NO. DE PIEZA
1	Tablero Base	EFL24350A
2	Tablero para Fijar los Bombillos LED	EFL24351A
3	Tablero de los bombillos LED	EFL24352A
4	Juego de leños	EFL24353A
5	Tablero para fijar parlantes	EFL24354A
6	Parlante	EFL24355A
7	Arandela del parlante	EFL24356A
8	Tarjeta de Circuito Impreso	EFL24357A
9	Caja de controles	EFL24358A
10	Tablero para fijar la tarjeta de circuito impreso	EFL24359A
11	Enchufe del transformador	EFL24360A

Algunas piezas y especificaciones están sujetas a cambio sin previo aviso.

