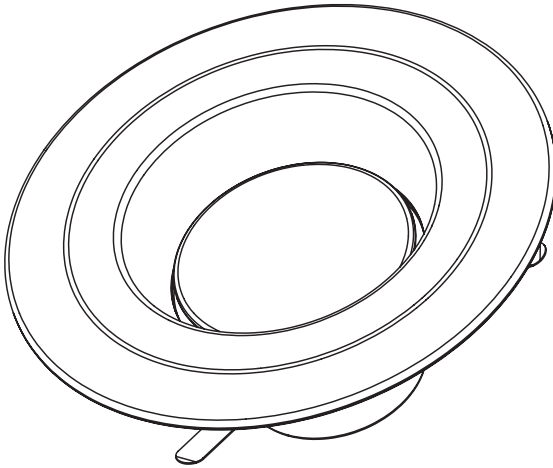


## USE AND CARE GUIDE

---

### COLOR CHANGING RECESSED LED DOWNLIGHT WITH COLOR TRIM RINGS



Questions, problems, missing parts? Before returning to the store,  
call Commercial Electric Customer Service

8 a.m. - 7 p.m., EST, Monday - Friday

9 a.m. - 6 p.m., EST, Saturday

1-877-527-0313

[HOMEDEPOT.COM](http://HOMEDEPOT.COM)

ETL CLASSIFIED



Intertek



---

#### THANK YOU

*We appreciate the trust and confidence you have placed in Commercial Electric through the purchase of this recessed retrofit downlight. We strive to continually create quality products designed to enhance your home. Visit us online to see our full line of products available for your home improvement needs. Thank you for choosing Commercial Electric!*

# Table of Contents

Table of Contents .....	2	Installation .....	4
Safety Information .....	2	Changing Color Trim Rings.....	5
Warranty .....	3	Adjusting the Color Temperature of the Light.....	5
Pre-Installation .....	3	Care & Cleaning .....	6
Planning Installation .....	3	Troubleshooting .....	6
Tools Required .....	3	Light Distribution.....	7
Package Contents .....	3		

## Safety Information



**WARNING:** Carefully read and understand the information given in this manual before beginning the assembly and installation. Failure to do so could lead to electric shock, fire, or other injuries which could be hazardous or even fatal.



**WARNING:** Ensure the electricity to the wires you are working on is shut off. Either remove the fuse or turn off the circuit breaker.



**WARNING:** Risk of fire or electric shock. Installation of this LED Retrofit Kit assembly requires a person familiar with the construction and operation of the light fixture's/luminaire's electrical system and the hazard involved. If not qualified, do not attempt installation. Contact a qualified electrician.



**WARNING:** Install this kit only in luminaires (light fixtures) that have the construction features and dimensions shown in the photographs and/or drawings included in these installation instructions, and where the input rating of the retrofit kit does not exceed the input rating of the luminaire.



**WARNING:** Do not make or alter any open holes in an enclosure of wiring or electrical components during kit installation.



**WARNING:** To prevent wiring damage or abrasion, do not expose wiring to edges of sheet metal or other sharp objects.



**WARNING:** Risk of fire or electric shock. Luminaire wiring and electrical parts may be damaged when drilling for installation of LED retrofit kit. Check for enclosed wiring and components.

**NOTICE:** The retrofit kit is accepted as a component of a luminaire where the suitability of the combination shall be determined by authorities having jurisdiction. Product must be installed by a qualified electrician in accordance with the applicable and appropriate electrical codes. The installation guide does not supersede local or national regulations for electrical installations.

**NOTICE:** This equipment has been tested and found to comply with the limits for a Class B digital device, pursuant to Part 15 of the FCC Rules. These limits are designed to provide reasonable protection against harmful interference in a residential installation.

This equipment generates, uses and can radiate radio frequency energy and, if not installed and used in accordance with the instructions, may cause harmful interference to radio communications.

However, there is no guarantee that interference will not occur in a particular installation. If this equipment does cause harmful interference to radio or television reception, which can be determined by turning the equipment off and on, the user is encouraged to try to correct the interference by one or more of the following measures:

- Reorient or relocate the receiving antenna
- Increase the separation between the equipment and the receiver.
- Connect the equipment into an outlet on a circuit different from that to which the receiver is connected.
- Consult the dealer or an experienced radio/TV technician for help.



**WARNING:** Changes or modifications not expressly approved by the party responsible for compliance could void the user's authority to operate the equipment.

**NOTICE:** Minimum lamp compartment dimensions for Model # 53811101: 4 inch diameter and 8 inch depth when used in a 4-inch recessed luminaire.

**NOTICE:** Minimum lamp compartment dimensions for Model # 53198101:  
5 inch diameter and 8 inch depth when used in a 5-inch recessed luminaire.  
6 inch diameter and 8 inch depth when used in a 6-inch recessed luminaire.

# Warranty

## WHAT IS COVERED

The manufacturer warrants this lighting fixture to be free from defects in materials and workmanship for a period of five (5) years from date of purchase. This warranty applies only to the original consumer purchaser and only to products used in normal use and service. If this product is found to be defective, the manufacturer's only obligation, and your exclusive remedy, is the repair or replacement of the product at the manufacturer's discretion, provided that the product has not been damaged through misuse, abuse, accident, modifications, alterations, neglect, or mishandling.

## WHAT IS NOT COVERED

This warranty shall not apply to any product that is found to have been improperly installed, set-up, or used in any way not in accordance with the instructions supplied with the product. This warranty shall not apply to a failure of the product as a result of an accident, misuse, abuse, negligence, alteration, faulty installation, or any other failure not relating to faulty material or workmanship. This warranty shall not apply to the finish on any portion of the product, such as surface and/or weathering, as this is considered normal wear and tear.

The manufacturer does not warrant and specifically disclaims any warranty, whether express or implied, of fitness for a particular purpose, other than the warranty contained herein. The manufacturer specifically disclaims any liability and shall not be liable for any consequential or incidental loss or damage, including but not limited to any labor / expense costs involved in the replacement or repair of said product.

Contact the Customer Service Team at 1-877-527-0313 or visit [www.HomeDepot.com](http://www.HomeDepot.com).

# Pre-Installation

## PLANNING INSTALLATION

Before beginning assembly, installation or operation of product, make sure all parts are present. Compare parts with the package contents list. If any part is missing or damaged, do not attempt to assemble, install or operate the product. Contact customer service for replacement parts.



**NOTE:** Keep your receipt and these instructions for proof of purchase.

## TOOLS REQUIRED



Phillips  
screwdriver



Safety  
Goggles



Gloves



Ladder

## PACKAGE CONTENTS

Part	Description	Quantity
A	LED Light Module	1
B	Medium Base (E26) Socket Adapter	1
C	Lever	1
D	Trim Ring	4



# Installation



**WARNING:** Shut off the power at the circuit breaker or fuse panel before removing the old fixture.

Item 306112991/Model # 53811101 should be installed in 4 in. housings only.

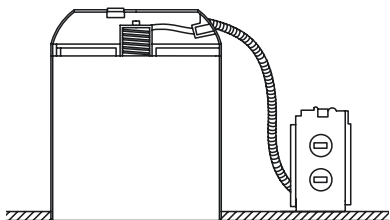
Item 1003455821/Model # 53198101 can be installed in 5 in. and 6 in. housings.

## 1 Turning off the power

- Make sure the power is turned off at the source to the recessed can housing where the fixture will be installed.
- Remove the existing bulb and trim, revealing the socket.

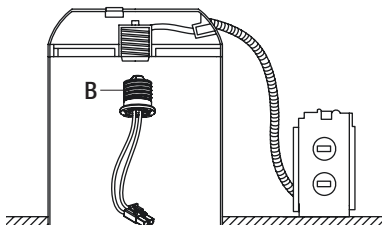


**NOTE:** Stick the replacement label on the inner wall of the recessed housing before installation.



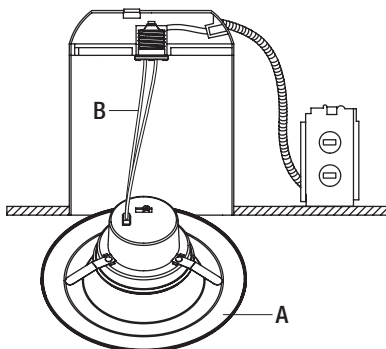
## 2 Connecting the socket adapter

- Screw the medium base (E26) socket adapter (B) into the socket in the recessed housing.



## 3 Connecting the cables

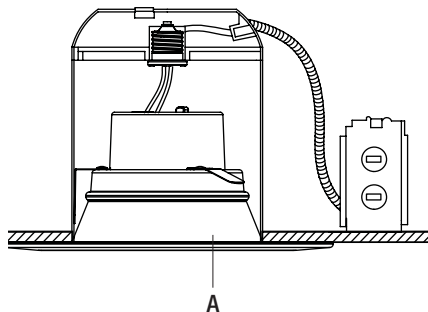
- Plug the cable connector on the socket adapter (B) into the connector on the LED light module (A).



## 4 Pushing the LED light module into the recessed can

- Carefully push the LED light module (A) into the recessed can housing until the trim is flush with the ceiling surface.

**NOTICE:** Select the preferred color temperature of the light before pushing the LED light module into the recessed can housing.



## Changing Color Trim Rings

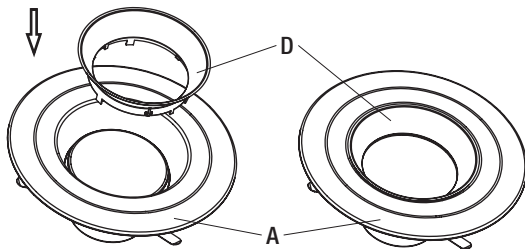
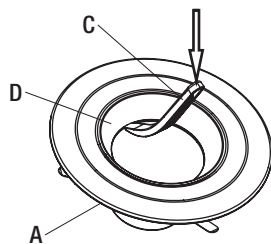
This downlight allows you to customize the color of the trim ring.

- Choose your favorite color trim ring from four options: Brushed Nickel, Oil Rubbed Bronze, Rose Gold, or Chrome.



**NOTE:** The product is shipped with the Brushed Nickel trim ring installed on the downlight.

- Use the lever (C) to remove the current trim ring from the LED light module (A).
- Carefully snap the desired color trim ring (D) into the center of the LED light module (A).



## Adjusting the Color Temperature of the Light

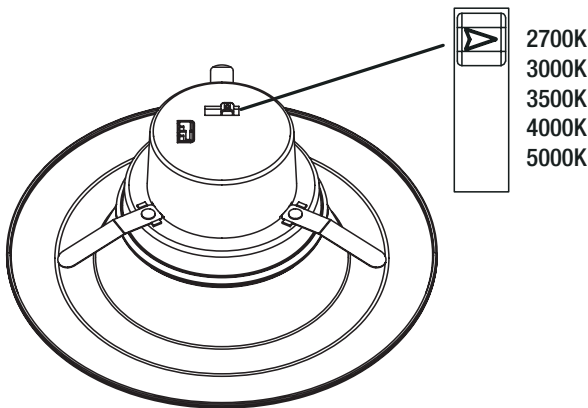
This downlight allows you to customize the color temperature of the light anywhere from warm white to daylight.

- Choose your favorite correlated color temperature (CCT) from five options: 2700K, 3000K, 3500K, 4000K, or 5000K.



**NOTE:** The factory setting for the correlated color temperature (CCT) is 2700K, which is the warmest white light.

- Move the toggle switch on the back of the LED light module (A) to make your selection before pushing the LED light module into the recessed can housing.



## Care & Cleaning



**CAUTION:** Before attempting to clean the fixture, disconnect the power to the fixture by turning the breaker off or removing the fuse from the fuse box.

- Clean the fixture with a soft, dry cloth.
- Do not use cleaners with chemicals, solvents, or harsh abrasives.

## Troubleshooting



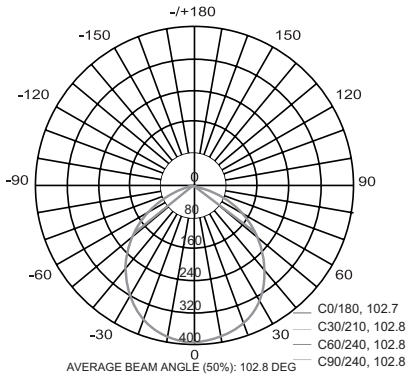
**WARNING:** Before doing any work on the fixture, disconnect power to the light fixture by turning the breaker off or removing the fuse from the fuse box.

Minor problems often can be fixed without the help of an electrician.

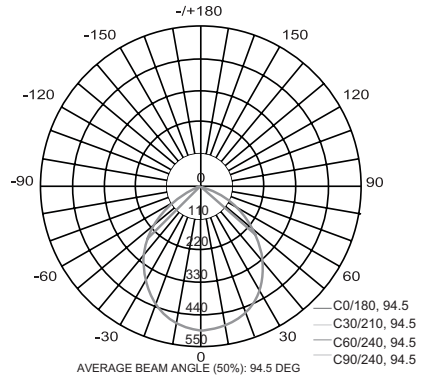
Problem	Possible Cause	Solution
The fixture will not light.	The power is off.	Ensure the power supply is on.
	The circuit breaker is off.	Ensure the circuit breaker is in the on position.
	There is a bad connection.	Check to ensure proper wire connections are made. Contact a qualified electrician.
	There is a defective switch.	Contact a qualified electrician.
The fuse blows or the circuit breaker trips when the light is turned on.	The wires are crossed or the power wire is grounding out.	Check the wire connections. Contact a qualified electrician or call Commercial Electric customer service 1-877-527-0313.
The light fixture flickers or makes a buzzing sound.	The dimmer circuit is not compatible with the product.	Check the product page at <a href="http://www.HomeDepot.com">www.HomeDepot.com</a> for a list of compatible dimmers.
	The dimming circuit is set outside the dimming range of the product.	Turn or slide the dimmer switch to adjust the light output until the flickering or buzzing stops.

# Light Distribution

Model # 53198101



Model # 53811101





Questions, problems, missing parts? Before returning to the store,  
call Commercial Electric Customer Service  
8 a.m. - 7 p.m., EST, Monday - Friday  
9 a.m. - 6 p.m., EST, Saturday

**1-877-527-0313**

**HOMEDEPOT.COM**

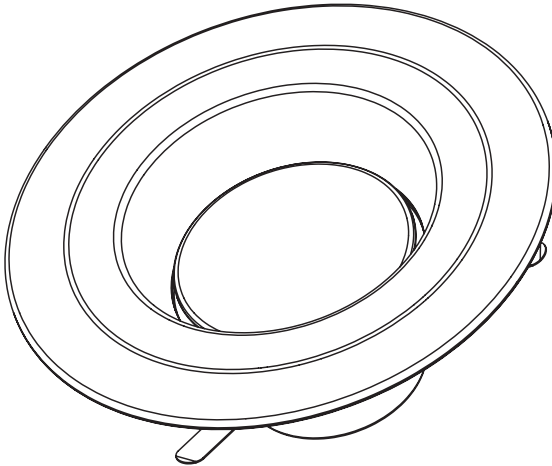
Retain this manual for future use.



# MANUAL DE USO Y CUIDADO

---

## DOWNLIGHT LED DE COLOR VARIABLE CON ANILLOS DE COLOR INTERCAMBIABLES



¿Preguntas, problemas, piezas faltantes? Antes de devolver el producto a la tienda, llame al Centro de Atención al Cliente de Commercial Electric en el horario de 8 a.m. - 7 p.m., Hora del Este de EE.UU., de lunes a viernes. 9 a.m. - 6 p.m., Hora del Este de EE.UU., sábados.

ETL CLASSIFIED



Intertek

1-877-527-0313

HOMEDEPOT.COM



---

### GRACIAS

*Apreciamos la confianza que ha puesto en Commercial Electric a través de la compra e este proyector empotrable de renovación. Nos esforzamos por crear constantemente productos diseñados para realzar su hogar. Visítenos en línea para ver nuestra gama completa de productos disponibles para sus necesidades al momento de hacer mejoras en su hogar. ¡Muchas gracias por elegir a Commercial Electric!*

# Contenido

Contenido .....	10	Instalación .....	12
Información sobre seguridad.....	10	Cambiar los anillos de color.....	13
Garantía.....	11	Ajustar el rendimiento lumínico.....	13
Previo a la instalación .....	11	Cuidado y limpieza .....	14
Planificación de la instalación .....	11	Solución de problemas.....	14
Herramientas necesarias.....	11	Distribución de la luz.....	15
Contenido del paquete .....	11		

## Información sobre seguridad



**ADVERTENCIA:** Lea cuidadosamente y comprenda la información incluida en este manual antes de comenzar el armado e instalación. No hacerlo puede provocar descarga eléctrica, incendio, u otras lesiones que pueden ser graves o mortales.



**ADVERTENCIA:** Asegúrese de cortar el suministro eléctrico en los cables con los que trabajará. Extraiga los fusibles o apague el cortacircuitos.



**ADVERTENCIA:** Riesgo de incendio o descarga eléctrica. La instalación de este conjunto de renovación LED debe ser realizada por una persona familiarizada con la construcción y operación del sistema eléctrico de la lámpara / luminaria y de los posibles riesgos. Si no está calificado, no intente la instalación. Póngase en contacto con un electricista calificado.



**ADVERTENCIA:** Instale este conjunto únicamente en luminarias (lámparas) que cuenten con las características de construcción y las dimensiones que se muestran en las fotografías o dibujos incluidos en estas instrucciones de instalación, donde la potencia de entrada del conjunto de renovación no supere la potencia de entrada de la lámpara.



**ADVERTENCIA:** No haga ni altere orificios abiertos en una caja de cableado ni componentes eléctricos durante la instalación del conjunto.



**ADVERTENCIA:** Para evitar que los cables se dañen o se pelen, no los exponga a los bordes de láminas de metal o a otros objetos afilados.



**ADVERTENCIA:** Riesgo de incendio o descarga eléctrica. Los cables y las piezas eléctricas de la lámpara pueden dañarse durante la perforación para la instalación del kit de actualización de LED. Verifique si hay cables o piezas cerrados.

**AVISO:** El kit de actualización se acepta como un componente de una luminaria donde la idoneidad de la combinación estará determinada por las autoridades competentes. El producto debe ser instalado por un electricista cualificado, conforme a los códigos eléctricos aplicables y apropiados. El manual de instalación no reemplaza las normas locales o nacionales para instalaciones eléctricas.

**AVISO:** Este equipo ha sido probado y se halló que cumple con los límites establecidos para la clase B de dispositivos digitales, conforme a la Parte 15 de las Normas de FCC. Estos límites se establecen para brindar protección razonable contra interferencia dañina en una instalación residencial.

Este equipo genera, utiliza y puede irradiar energía de frecuencias de radio y, si no se instala conforme a las instrucciones, puede provocar interferencia dañina a las comunicaciones de radio.

Sin embargo, no existe garantía de que la interferencia no se produzca en una instalación en particular. Si este equipo produce interferencia dañina a la recepción de radio o televisión, lo que puede determinarse encendiendo y apagando el equipo, se insta al usuario a intentar corregir la interferencia mediante uno de los siguientes métodos:

- Cambie la orientación o ubicación de la antena receptora.
- Aumente la separación entre el equipo y el receptor.
- Conecte el equipo en un tomacorriente que esté en un circuito diferente al cual está conectado el receptor.
- Consulte con el representante o con un técnico experimentado en radio y televisión para solicitar asistencia.



**ADVERTENCIA:** Cambios o modificaciones no aprobadas en forma expresa por la parte responsable del cumplimiento puede invalidar la autoridad del usuario de manejar el equipo.

**AVISO:** Dimensiones mínimas del vano lámpara para Modelo # 53811101: 4 pulgadas de diámetro y 8 pulgadas de altura cuando se utiliza en una carcasa empotrable de 4 pulgadas.

**AVISO:** Dimensiones mínimas del vano lámpara para Modelo # 53198101: 5 pulgadas de diámetro y 8 pulgadas de altura cuando se utiliza en una carcasa empotrable de 5 pulgadas. 6 pulgadas de diámetro y 8 pulgadas de altura cuando se utiliza en una carcasa empotrable de 6 pulgadas.

# Garantía

## CUBRE

El fabricante garantiza que este aparato de iluminación no tendrá defectos en los materiales o en la mano de obra por un periodo de cinco (5) años desde la fecha de compra. Esta garantía se aplica sólo al comprador consumidor original y sólo a los productos que se utilizan y reciben servicio en forma normal. Si se encuentra que este producto tiene defectos, la única obligación del fabricante, y su exclusiva solución, es reparar o reemplazar el producto a su entera discreción, siempre y cuando el producto no se haya dañado debido al mal uso, abuso, accidente, modificaciones, alteraciones, negligencias o mal manejo del mismo.

## NO CUBRE

Esta garantía no se aplica a ningún producto que se ha instalado incorrectamente, ajustado o utilizado en una forma que no concuerde con las instrucciones suministradas junto con el producto. Esta garantía no se aplicará a fallas del producto como resultado de un accidente, uso incorrecto, abuso, negligencia, alteración, instalación defectuosa, o ninguna otra falla no relacionada con el material o mano de obra defectuosa. Esta garantía no se aplica a los acabados en ninguna parte del producto, tal como la superficie ni a la acción de los elementos, ya que esto se considera desgaste normal.

El fabricante no garantiza y no acepta responsabilidad, ya sea expresa o implícita de la idoneidad para un fin particular, a excepción de la garantía contenida en el presente. El fabricante niega específicamente cualquier responsabilidad y no será responsable por daños o pérdidas indirectas o consecuenciales, e incluye pero no se limita a los costos de mano de obra, gastos relacionados en el reemplazo o reparación de dicho producto.

Comuníquese con el equipo de Servicio al Cliente al 1-877-527-0313 or visit [www.HomeDepot.com](http://www.HomeDepot.com).

# Previo a la instalación

## PLANIFICACIÓN DE LA INSTALACIÓN

Antes de comenzar el armado, la instalación o antes de operar el producto, asegúrese de que tiene todas las piezas. Compare las piezas con la lista de contenido. Si falta alguna pieza o si está dañada, no proceda a armar, instalar ni operar el producto. Comuníquese con el servicio al cliente para el reemplazo de las piezas.



NOTA: Guarde el recibo de compra y estas instrucciones como prueba de compra.

## HERRAMIENTAS NECESARIAS



Destornillador de estrella



Gafas de seguridad



Guantes



Escalera

## CONTENIDO DEL PAQUETE

Pieza	Descripción	Cantidad
A	Módulo de luz LED	1
B	Adaptador para portalámpara de base media (E26)	1
C	Palanca	1
D	Anillos	4



# Instalación



**ADVERTENCIA:** Extraiga los fusibles o apague el cortacircuitos antes de quitar la lámpara existente.

Artículo 306112991/Modelo n.º 53811101 debe instalarse solo en cajas de 4 pulg.

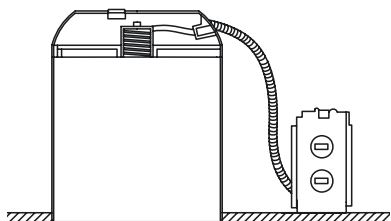
Artículo 1003455821/Modelo # 53198101 puede instalarse en carcasa de 5 pulg y 6 pulg.

## 1 Cortar el suministro eléctrico

- Asegúrese de cortar el suministro eléctrico a la carcasa empotrada donde se instalará lámpara.
- Retire el reborde y la bombilla existentes, para dejar el portalámpara.

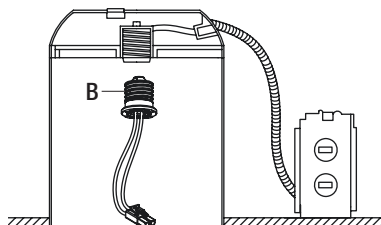


**NOTA:** Aplique la etiqueta de reemplazo en la pared interior de la carcasa empotrada antes de la instalación.



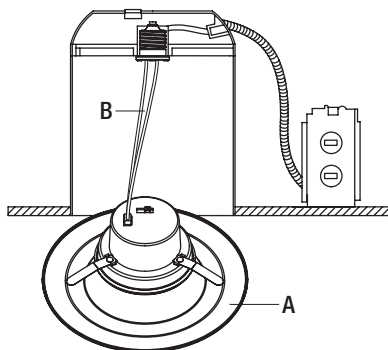
## 2 Conectar el adaptador para portalámpara

- Enrosque el adaptador para portalámpara (B) de base media (E26) en el portalámpara de la carcasa empotrada.



## 3 Hacer las conexiones eléctricas

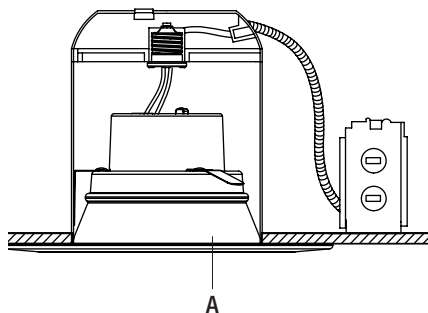
- Conecte el conector del cable del adaptador para portalámpara (B) con el conector del módulo de la luz LED (A).



## 4 Empujar el módulo de la luz LED en la carcasa empotrada

- Presione cuidadosamente el módulo de luz LED (A) en la carcasa empotrada hasta que el reborde esté al ras de la superficie del techo.

**AVISO:** Seleccione la temperatura de color preferida de la luz antes de empujar el módulo de luz LED en la carcasa empotrada.



## Cambiar los anillos de color

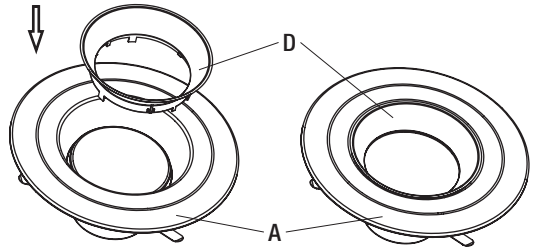
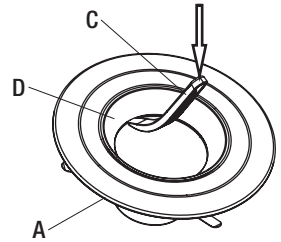
Este downlight le permite personalizar el color del anillo.

- Elija su anillo de color favorito entre cuatro opciones: níquel cepillado, bronce aceitado, oro rosa o cromo.



**NOTA:** El producto se envía con el anillo de níquel cepillado instalado en el downlight.

- Use la palanca (C) para quitar el anillo actual de la caja del módulo LED (A).
- Con cuidado, encaje el anillo de color deseado (D) en el centro del módulo LED (A).



## Ajustar el rendimiento lumínico

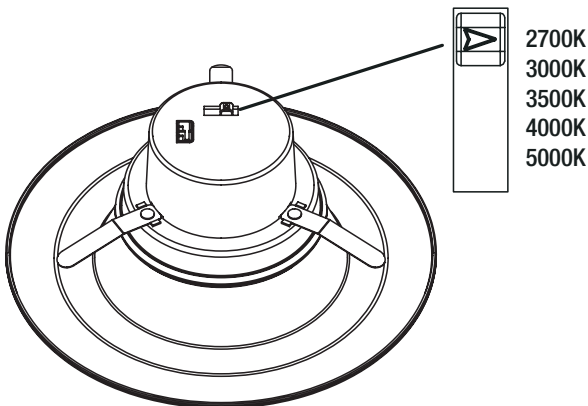
Este proyector le permite ajustar la temperatura de color de la luz en cualquier lugar de blanco cálido a luz del día.

- Elija su temperatura de color correlacionada (CCT) favorita a partir de cinco opciones: 2700K, 3000K, 3500K, 4000K, o 5000K.



**NOTA:** El ajuste inicial de la temperatura de color correlacionada (CCT) es 2700K, que es la luz blanca cálida.

- Mueva el conmutador en la parte posterior del módulo LED (A) para hacer su selección antes de empujar el módulo LED en la carcasa empotrada.



## Cuidado y limpieza



**PRECAUCIÓN:** Antes de limpiar el aparato, desconecte el suministro eléctrico hacia este apagando el cortacircuitos o extrayendo el fusible de la caja de fusibles.

- Limpie la lámpara con un paño suave y seco.
- No utilice limpiadores con productos químicos, solventes o abrasivos.

## Solución de problemas



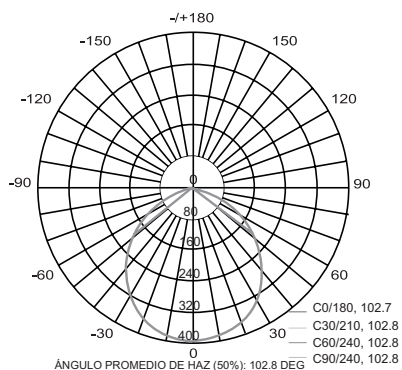
**ADVERTENCIA:** Antes de realizar cualquier trabajo en el aparato, desconecte el suministro eléctrico hacia este apagando el cortacircuitos o extrayendo el fusible de la caja de fusibles.

Los problemas menores pueden arreglarse sin ayuda de un electricista.

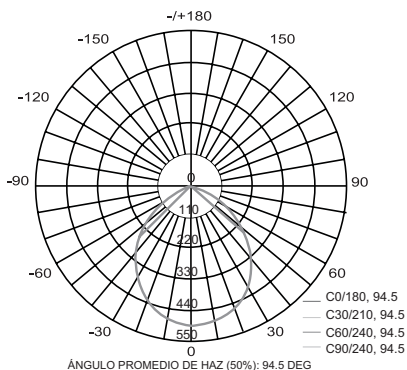
Problema	Causa posible	Medida correctiva
La lámpara no enciende.	El suministro eléctrico está cortado.	Asegúrese de que el suministro eléctrico esté activado.
	El interruptor está apagado.	Asegúrese de que el interruptor esté en la posición de encendido.
	Hay una mala conexión.	Asegúrese de que se hayan conectado los cables de forma correcta. Comuníquese con un electricista calificado.
	Hay un interruptor defectuoso.	Comuníquese con un electricista calificado.
El fusible se quema o salta el interruptor cuando se enciende la lámpara.	Los cables están cruzados o el cable de suministro eléctrico no está puesto a tierra.	Verifique las conexiones de los cables. Comuníquese con un electricista calificado o llame al Centro de Atención al Cliente de Commercial Electric 1-877-527-0313.
La lámpara parpadea o emite un zumbido.	El circuito de atenuación no es compatible con el producto.	Consulte la página de productos en <a href="http://www.HomeDepot.com">www.HomeDepot.com</a> para obtener una lista de atenuadores compatibles.
	El circuito de regulación se establece fuera del rango de atenuación del producto.	Gire o deslice el interruptor de atenuación para ajustar la salida de luz hasta que el parpadeo o el zumbido se detenga.

# Distribución de la luz

Modelo # 53198101



Modelo # 53811101





¿Preguntas, problemas, piezas faltantes? Antes de devolver el producto a la tienda, llame al Centro de Atención al Cliente de Commercial Electric en el horario de 8 a.m. – 7 p.m., Hora del Este de EE.UU., de lunes a viernes. 9 a.m. – 6 p.m., Hora del Este de EE.UU., el sábado.

**1-877-527-0313**

**HOMEDEPOT.COM**

Conserve este manual para uso futuro.

---