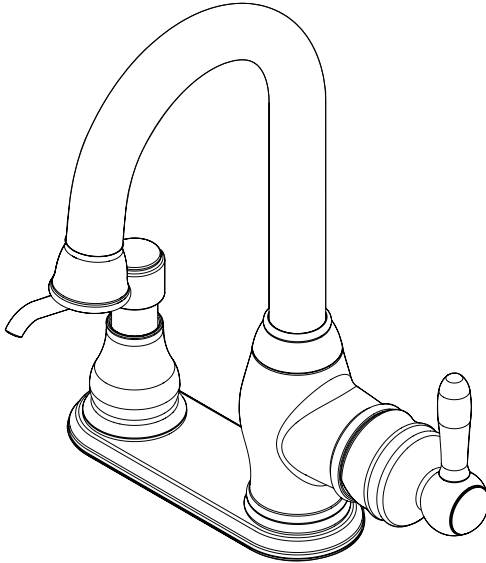


INSTALLATION AND CARE GUIDE

ONE-HANDLE BAR FAUCET



Questions, problems, missing parts?

Before returning to the store, call Glacier Bay Customer Service
8 a.m. - 7 p.m., EST, Monday - Friday
9 a.m. - 6 p.m., EST, Saturday

1-855-HD-GLACIER (1-855-434-5224)

HOMEDEPOT.COM/GLACIERBAY

THANK YOU

We appreciate the trust and confidence you have placed in Glacier Bay through the purchase of this bar faucet. We strive to continually create quality products designed to enhance your home. Visit us online to see our full line of products available for your home improvement needs. Thank you for choosing Glacier Bay!

Table of Contents

Important Information	2	Installation	4
Warranty	2	Operation	6
Pre-installation	2	Care and Cleaning	6
Planning Installation	2	Troubleshooting	6
Tools and Hardware Required	2	Service Parts	7
Package Contents	3		

Important Information

- Observe all local plumbing and building codes.
- Cover the drain in your sink to avoid losing parts.
- Review the care and cleaning section included in this guide.

Warranty

LIMITED LIFETIME WARRANTY

Glacier Bay products are manufactured with superior quality standards and workmanship and are backed by our limited lifetime warranty. Glacier Bay products are warranted to the original consumer purchaser to be free of defects in materials or workmanship. We will replace **FREE OF CHARGE** any product or parts that proves defective. Simply, return the product / part to any of The Home Depot retail locations or call 1-855-HD Glacier (1-855-434-5224) to receive the replacement item. Proof of purchase (original sales receipt) from the original consumer purchaser must be made available for all Glacier Bay warranty claims.

This warranty excludes incidental / inconsequential damages and failures due to misuse, abuse or normal wear and tear. This warranty excludes all industrial, commercial & business usage, whose purchasers are hereby, extended a five year limited warranty from the date of purchase, with all other terms of this warranty applying except the duration of warranty.

Some states and provinces do not allow the exclusion or limitation of incidental or consequential damages, so the above limitations may not apply to you. This warranty gives you specific legal rights and you may also have other rights that vary from state to state and province to province. Please see a store or contact 1-855-HD Glacier for more details.

Pre-installation

PLANNING INSTALLATION

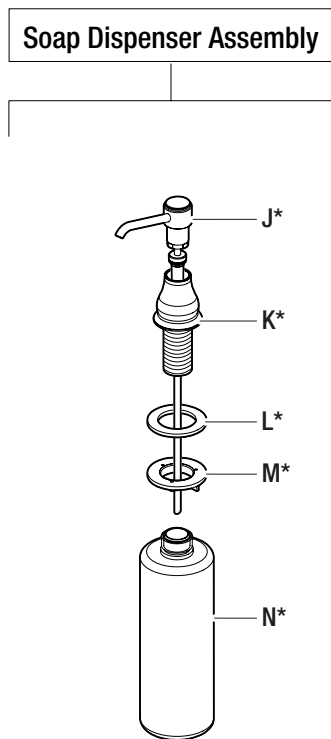
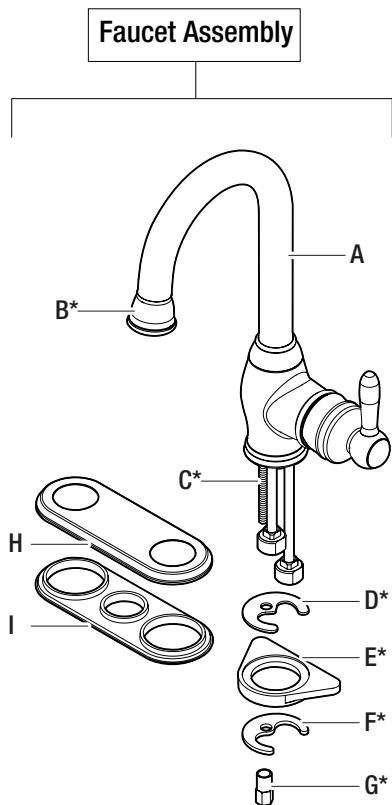
Before you begin to install this product, ensure that all parts are present. Compare parts with the package contents list. If any part is missing or damaged, do not attempt to install the product. Contact customer service for replacement parts.


TOOLS AND HARDWARE REQUIRED



Pre-Installation (continued)

PACKAGE CONTENTS



 NOTE: *Items come pre-assembled.

Part	Description	Quantity
A	Faucet	1
B	Aerator	1
C	Threaded rod	1
D	Rubber washer	1
E	Rubber washer	1
F	Metal washer	1
G	Lock nut	1

Part	Description	Quantity
H	Deck plate	1
I	Gasket	1
J	Pump nozzle	1
K	Dispenser holder	1
L	Metal washer	1
M	Lock nut	1
N	Bottle	1

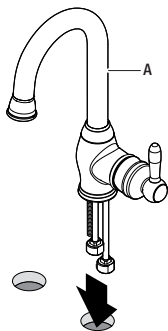
Installation

1 Installing the faucet assembly

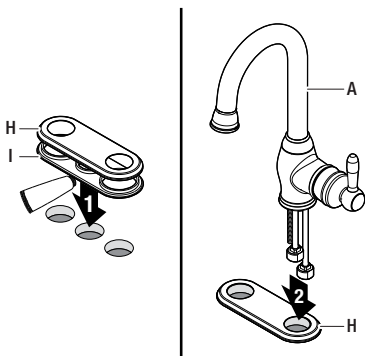


CAUTION: Always turn off the water supply before removing an existing faucet or replacing any part of a faucet. Open the faucet handle to relieve water pressure and ensure that the water is completely shut off.

- Shut off the water supply. Remove the old faucet.
- Clean off the mounting surface.
- Remove the lock nut (G), metal washer (F), rubber washer (E) and rubber washer (D) from the faucet.
- **WITHOUT DECK PLATE:** Insert the faucet (A) through the mounting hole in the sink until faucet (A) sets on top of the sink.



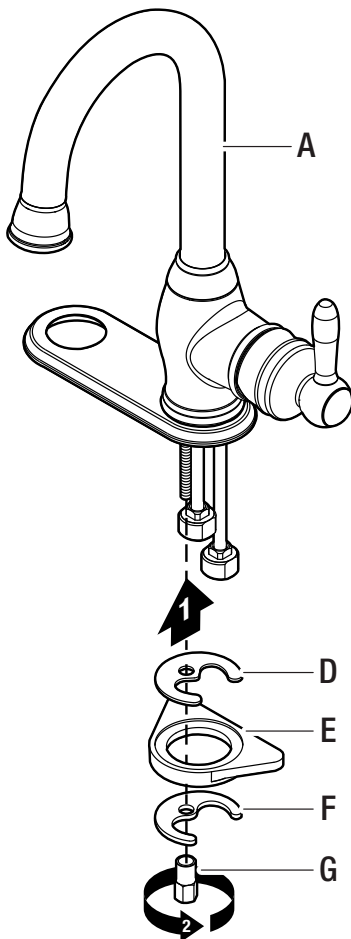
- **WITH DECK PLATE:** Align the hole in the gasket (I) and deck plate (H) with the mounting hole in the sink. Insert the faucet (A) through the deck plate (H) and mounting hole in the sink until faucet (A) sets on top of deck plate (H).



NOTE: If the sink is uneven, use silicone under the gasket (I).

2 Securing the faucet

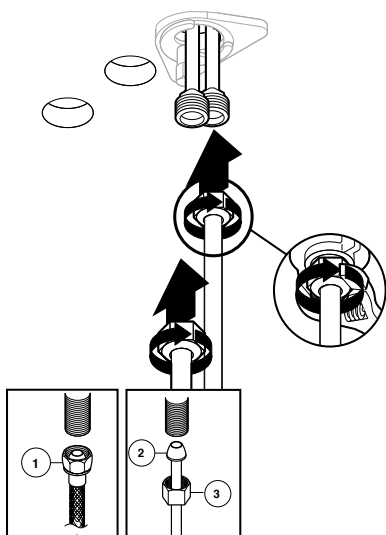
- Slide the rubber washer (D), rubber washer (E), metal washer (F) and lock nut (G) over threaded rod (C). Use the lock nut (G) to secure the rubber washer (D), rubber washer (E) and metal washer (F).



Installation (continued)

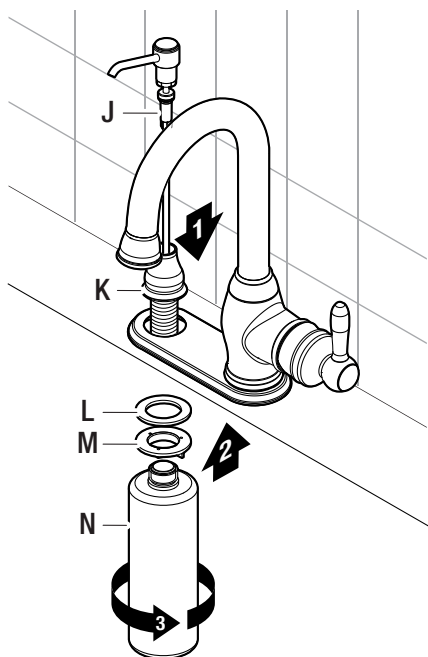
3 Making the water supply connections

- Use 1/2 in. I.P.S. faucet connections (1), or a 3/8 in. O.D. ball-nose riser (2) with supply line coupling nuts (3) (not included).
- Use a wrench to tighten the connections. Do not over tighten or torque the copper supply line.



4 Installing the soap dispenser assembly

- Remove bottle (N), bottle lock nut (M) and metal washer (L) from shank of dispenser holder (K). Remove pump nozzle (J) from dispenser holder (K).
- Insert shank of dispenser holder (K) and pump nozzle (J) through top of sink.
- Attach metal washer (L), bottle lock nut (M) and bottle (N) to dispenser holder (K) and screw tightly.



Operation

1 Flushing and checking for leaks



IMPORTANT: After installation is complete, remove the aerator to flush the water lines. Do not lose the gasket in the aerator.

- Ensuring the handles are in the off position, turn on the water supply and check for leaks. If you discover any leaks, check your connections to ensure they are installed properly.
- Remove the aerator (B) and housing (if applicable). Turn on the hot and cold handles to allow the water to run for at least one minute. This flushes away any debris that could cause damage to internal parts.
- Turn off the water and reinstall the aerator and housing (if applicable).



Care and Cleaning

- To clean, wipe down with a damp cloth and towel dry.
- Do not use abrasive cleaners, steel wool, or harsh chemicals when cleaning this faucet, or the warranty will be voided.

Troubleshooting

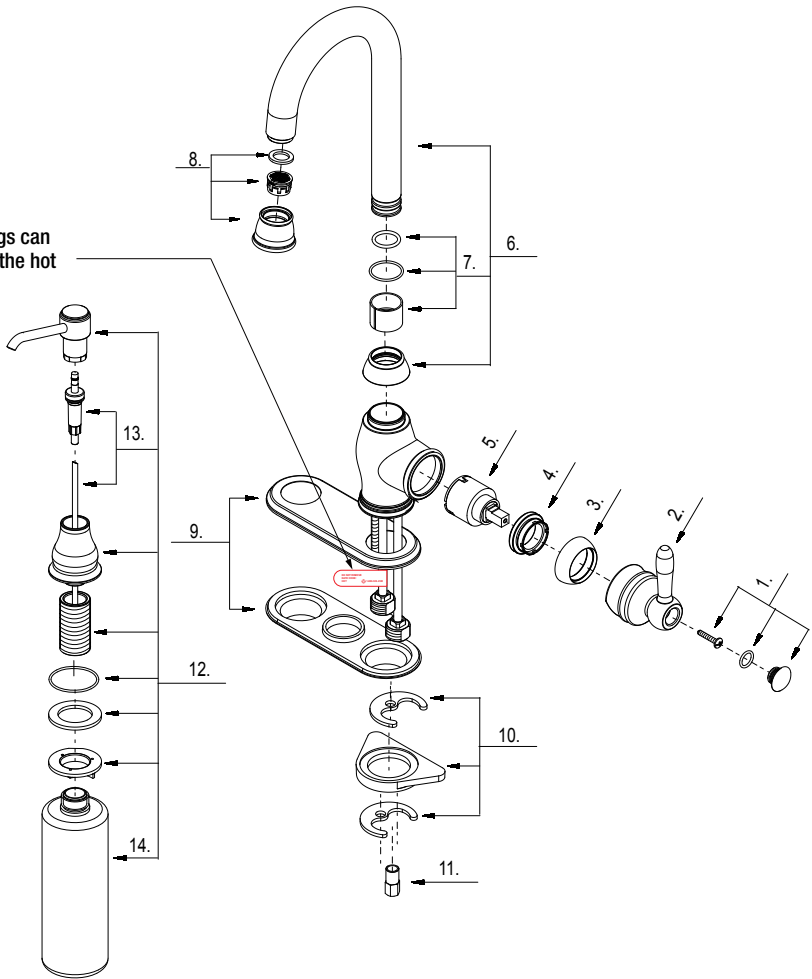


NOTE: Refer to the service parts section in this manual for a detailed drawing showing the location of the parts listed below.

Problem	Possible Cause	Solution
There are leaks from the handle.	<ul style="list-style-type: none">□ The bonnet nut is loose.□ The O-ring on the cartridge is dirty or damaged.	<ul style="list-style-type: none">□ Tighten the bonnet nut.□ Clean or replace the O-ring.
The aerator leaks or has a reduced water flow.	<ul style="list-style-type: none">□ The aerator is dirty or mis-fitted.□ The cartridge may be clogged.	<ul style="list-style-type: none">□ Remove the aerator and check for debris.□ Remove the cartridge and check for debris.□ Ensure the aerator is properly installed.
The water will not shut off completely.	<ul style="list-style-type: none">□ The locking nut is loose or cartridge is not positioned correctly.	<ul style="list-style-type: none">□ Remove the handle and cartridge to check the rubber seat and spring.□ Tighten the lock nut.□ Clean or replace.
The sink drain at the base of the sink is leaking.	<ul style="list-style-type: none">□ The sink surface is rough or irregular.	<ul style="list-style-type: none">□ Apply additional silicone sealant to the beveled side of the drain flange.□ Retighten and test for leaks.

Service Parts

Faucet ID Tags can be found on the hot supply line.



Part	Description	Part No.
1	Handle Cap	A66D556*
2	Metal Handle Assembly	A662591-Z*
3	Trim Cap	A103016*
4	Bonnet Nut	A104002
5	Ceramic Disc Cartridge	A507348N-32
6	Spout Assembly	A666760N*
7	Spout Seal Kit	A66D066N

Part	Description	Part No.
8	Aerator	A500912N-55*
9	Deck plate & Gasket	A66D557*
10	Mounting Hardware	A66D095NI
11	Lock Nut	A070135
12	Soap Dispenser Assembly	A502247*
13	Soap Pump	A605243
14	Soap Bottle	A116000

*Specify Finish

Many replacement cartridges, aerators, and drain assemblies can be purchased at your local The Home Depot store or online at HOMEDEPOT.COM



Questions, problems, missing parts?

Before returning to the store, call Glacier Bay Customer Service

8 a.m. - 7 p.m., EST, Monday - Friday

9 a.m. - 6 p.m., EST, Saturday

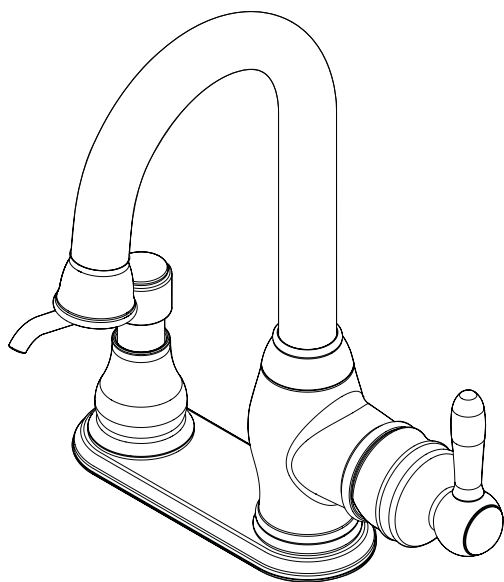
1-855-HD-GLACIER (1-855-434-5224)

HOMEDEPOT.COM/GLACIERBAY

Retain this manual for future use.

GUÍA DE INSTALACIÓN Y CUIDADO

GRIFO DE UNA MANIJA PARA BAR



¿Tiene preguntas, problemas, o faltan piezas?

Antes de regresar a la tienda, llame a Servicio al Cliente de Glacier Bay de lunes a viernes de 8 a.m. a 7 p.m., hora local del Este de lunes a viernes de 9 a.m. a 6 p.m., sábado

1-855-HD-GLACIER (1-855-434-5224)

HOMEDEPOT.COM/GLACIERBAY

GRACIAS

Apreciamos la confianza que ha depositado en Glacier Bay por la compra de este grifo para bar. Nos esforzamos por crear continuamente productos de calidad diseñados para mejorar su hogar. Visítenos en internet para ver nuestra línea completa de productos disponibles para sus necesidades de mejorar su hogar. ¡Gracias por elegir a Glacier Bay!

Tabla de contenido

Información Importante	2	Instalación	4
Garantía	2	Operación	6
Pre-instalación	2	Cuidado y Limpieza	6
Planificación de la Instalación	2	Solución de Problemas.....	6
Herramientas y Piezas Necesaria	2	Piezas de Repuesto	7
Contenido del Paquete.....	3		

Información Importante

- Cumpla con todos los códigos locales de plomería y de construcción.
- Tape el desagüe del lavabo para evitar que se pierdan piezas.
- Lea el apartado cuidado y limpieza de esta guía.

Garantía

GARANTÍA DE POR VIDA LIMITADA

Los productos de Glacier Bay están fabricados con normas y mano de obra de calidad superior y están respaldados por nuestra garantía de por vida limitada. Los productos de Glacier Bay están garantizados al comprador consumidor original de estar libres de defectos en materiales o mano de obra. Reemplazaremos LIBRE DE CARGOS cualquier producto o pieza que se demuestre está defectuosa. Simplemente, devuelva el producto a cualquiera de las ubicaciones de venta al detalle de The Home Depot o llame al 1-855-HD Glacier (1-855-434-5224) para recibir el artículo de reemplazo. La prueba de compra (recibo de venta original) del comprador consumidor original debe estar disponible para todos los reclamos de garantía de Glacier Bay.

Esta garantía excluye daños y fallos incidentales / consecuenciales debido al mal uso, abuso o desgaste normal por el uso. Esta garantía excluye todos los usos industriales, comerciales y de negocios, a cuyos compradores por la presente, se les ha ampliado una garantía limitada de cinco años a partir de la fecha de compra, con todos los otros artículos de esta garantía que aplican excepto la duración de la garantía.

Algunos estados y provincias no permiten la exclusión o la limitación de los daños incidentales o consecuenciales, por lo tanto, las limitaciones y exclusiones anteriores podrían no aplicar a usted. Esta garantía le otorga derechos legales específicos y también puede tener otros derechos que varían de un estado a otro. Por favor, vaya a una tienda o llame al 1-855-HD Glacier para más detalles.

Pre-instalación

PLANIFICACIÓN DE LA INSTALACIÓN

Antes de comenzar a instalar este producto, asegúrese de que todas las partes estén presentes. Compare las partes con la lista de contenido del paquete. Si hace falta alguna parte o se encuentra dañada, no intente instalar el producto. Póngase en contacto con servicio al cliente para las partes de reemplazo.

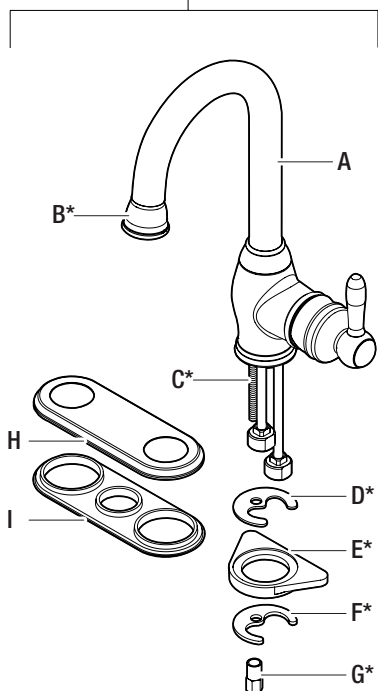
HERRAMIENTAS Y PIEZAS NECESARIAS



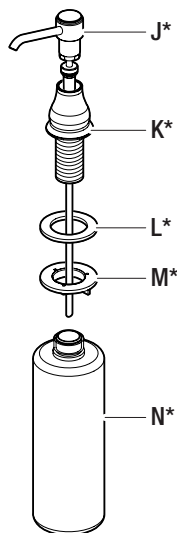
Pre-instalación (continuación)


CONTENIDO DEL PAQUETE

Ensamblaje del Grifo



Ensamblaje de dispensador de jabón



 NOTA: *Las piezas vienen preensambladas.

Pieza	Descripción	Cantidad
A	Grifo	1
B	Aireador	1
C	Varilla de rosca	1
D	Arandela de goma	1
E	Arandela de goma	1
F	Arandela de metal	1
G	Contratuercas	1

Pieza	Descripción	Cantidad
H	Placa de soporte	1
I	Empaque	1
J	Canuto de la bomba	1
K	Soporte del dispensador	1
L	Arandela de metal	1
M	Contratuercas	1
N	Botella	1

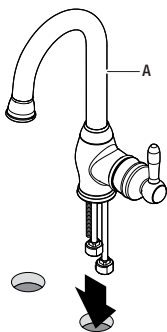
Instalación

1 Instalación del conjunto del grifo

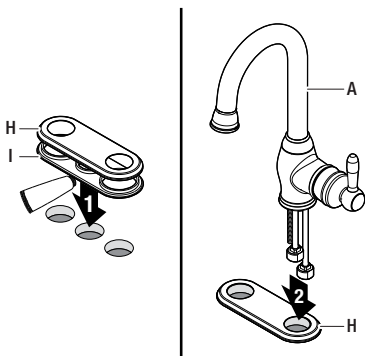


CUIDADO: Cierre siempre el suministro de agua antes de retirar el grifo viejo o sustituir cualquier pieza de un grifo. Abra la manija del grifo para reducir la presión del agua y compruebe que el agua está completamente cortada

- Cierre el suministro de agua. Retire el grifo viejo.
- Limpie la superficie donde va a montar el grifo.
- Retire del grifo las contratuerca (G), la arandela de metálica (F), la arandela de goma (E) y la arandela de goma (D).
- **SIN PLACA DE SOPORTE:** Introduzca la grifo (A) por el orificio de montaje en el lavabo hasta que el grifo (A) se sitúe sobre el lavabo.



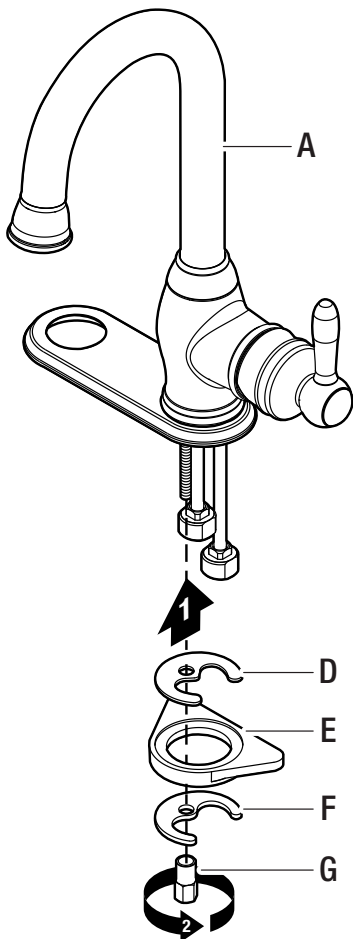
- **CON PLACA DE SOPORTE:** Alinee el orificio del empaque (I) y la placa de soporte (H) con el orificio de montaje del lavabo. Introduzca la grifo (A) por la placa de soporte (H) y el orificio de montaje en el lavabo hasta que el grifo (A) se sitúe sobre la placa de soporte (H).



NOTA: Si la superficie del lavabo es desigual, use silicona debajo del empaque (I).

2 Sujeción del grifo

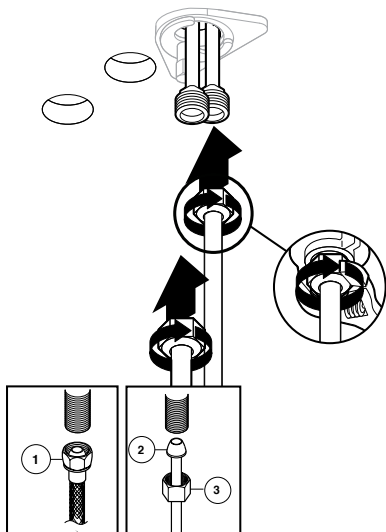
- Introduzca la arandela de goma (D), la arandela de goma (E), la arandela de metálica (F) y la contratuerca (G) por las varillas rosca (C). Use las contratuerca (G) para sujetar la arandela de goma (D), la arandela de goma (E) y la arandela de metálica (F).



Instalación (continuación)

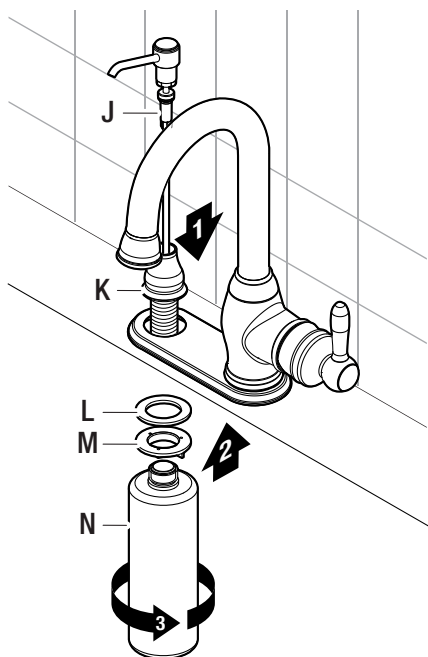
3 Conexión de las líneas de suministro de agua

- Use conexiones para grifos I.P.S. de ½ pulgada (1) o un tubo ascendente de punta esférica con diámetro exterior de 3/8 de pulgada (2) con las tuercas de unión del conducto de alimentación (3) (no incluidas).
- Use un llave para apretar las conexiones. No apriete excesivamente el conducto de alimentación de cobre.



4 Instalación del ensamblaje de dispensador de jabón

- Retire la botella (N), los contratuerca de la botella (M) y la arandela de metal (L) del vástago del soporte del dispensador (K). Retire la boquilla de la bomba (J) del soporte del dispensador (K).
- Pase el vástago del soporte del dispensador (K) y la boquilla de la bomba (J) por la parte superior del lavabo.
- Fije la arandela de metal (L), los contratuerca de la botella (M) y la botella (N) al soporte del dispensador (K) y atornillar firmemente.



Operation

1 Enjuague y verificación de fugas



IMPORTANTE: Una vez terminada la instalación, retire el aireador para enjuagar los conductos de agua. No pierda el empaque del aireador.

- Compruebe que la manija esté en posición cerrada. Abra la alimentación de agua y compruebe si hay fugas. De haberlas, verifique que las conexiones estén bien hechas.
- Retire el aireador (B) y el receptáculo (si procede). Levante la manija para que el agua corra al menos durante un minuto. De esta manera se enjuagan los conductos y se hace salir la suciedad que podría dañar las piezas internas.
- Cierre el agua y vuelva a instalar el aireador y el receptáculo (de ser el caso).



Cuidado y Limpieza

- Limpie con un trapo húmedo y seque con un paño.
- No use limpiadores abrasivos, lana metálica ni productos químicos fuertes para limpiar el grifo o la garantía podría anularse.

Solución de Problemas

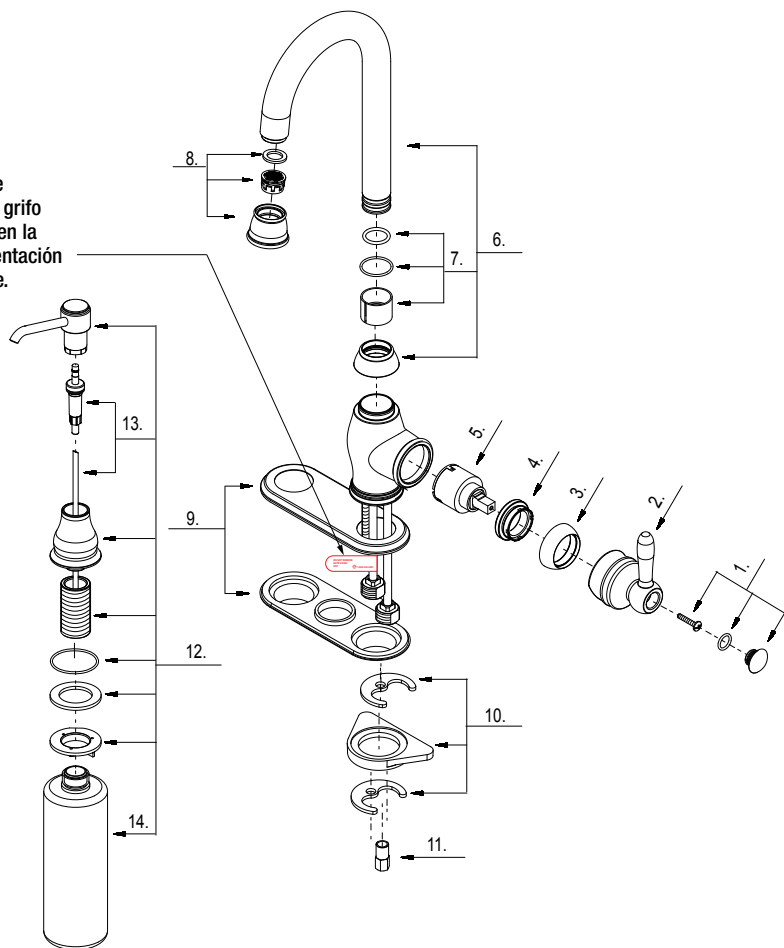


NOTA: Consulte la sección de piezas de repuesto de este manual para ver dibujos detallados sobre la ubicación de las piezas enumeradas abajo.

Problema	Posible causa	Solución
Hay fugas por la manija.	<ul style="list-style-type: none">□ La tuerca tapa está floja.□ La junta tórica del cartucho está sucia o dañada.	<ul style="list-style-type: none">□ Apriete la tuerca tapa.□ Limpie o reemplace el anillo O.
El aireador tiene fugas o un flujo de agua reducido.	<ul style="list-style-type: none">□ El aireador está sucio o mal ajustado.□ El cartucho puede estar obstruido.	<ul style="list-style-type: none">□ Retire el aireador y compruebe si hay suciedad.□ Retire el cartucho y compruebe si hay suciedad.□ Compruebe que el aireador está instalado correctamente.
Compruebe que el aireador está instalado correctamente.	<ul style="list-style-type: none">□ La contratuerca está floja o el cartucho no está colocado correctamente.	<ul style="list-style-type: none">□ Retire el cartucho para verificar el asiento de caucho y el resorte.□ Apriete la contratuerca.□ Limpie o sustituya.
El desagüe del lavabo en la base del lavabo tiene una fuga.	<ul style="list-style-type: none">□ La superficie del lavabo es desigual o irregular.	<ul style="list-style-type: none">□ Ponga más sellante de silicona en la parte biselada del reborde del desagüe.□ Vuelva a apretar y verifique si sigue habiendo goteo.

Piezas de Repuesto

Las etiquetas de identificación del grifo se encontrarán en la tubería de alimentación de agua caliente.



Pieza	Descripción	Pieza No.
1	Tapón	A66D556*
2	Ensamblaje de manija metálicas	A662591-Z*
3	Tapa ornamental	A103016*
4	Tuerca tapa	A104002
5	Cartucho de disco cerámico	A507348N-32
6	Ensamblaje de vertedor	A666760N*
7	Juego del sello para boquilla	A66D066N

Pieza	Descripción	Pieza No.
8	Aireador	A500912N-55*
9	Placa de soporte & Empaque	A66D557*
10	Piezas de montaje	A66D095NI
11	Contratuerca	A070135
12	Ensamblaje de dispensador de jabón	A502247*
13	Bomba de la jabonera	A605243
14	Botella de jabón	A116000

*Especifique El Acabado

Muchos cartuchos, aireadores y conjuntos de desagüe de repuesto se pueden adquirir en la tienda Home Depot más próxima o en línea en HOMEDEPOT.COM.



¿Tiene preguntas, problemas, o faltan piezas?

Antes de regresar a la tienda, llame a Servicio al Cliente de Glacier Bay de lunes a viernes de 8 a.m. a 7 p.m., hora local del Este de lunes a viernes de 9 a.m. a 6 p.m., sábado

1-855-HD-GLACIER (1-855-434-5224)

HOMEDEPOT.COM/GLACIERBAY

Conserve este manual para uso futuro.