



**TABOURET DE BAR - 2PCS / 24" H / SIEGE EN SELLE  
BLANC**

**BARSTOOL - 2PCS / 24" H / WHITE SADDLE SEAT**

## **I 1533**

**INSTRUCTIONS D'ASSEMBLAGE  
ASSEMBLY INSTRUCTIONS**

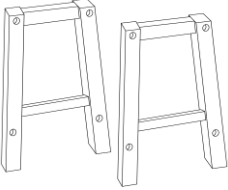
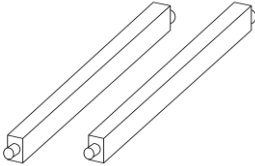
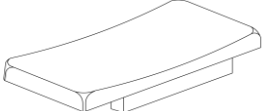


**POUR DE L'ASSISTANCE OU POUR COMMANDER  
DES PIÈCES CONTACTEZ NOTRE DÉPARTEMENT  
DE SERVICE À LA CLIENTÈLE.**




**FOR ASSISTANCE OR TO ORDER PARTS  
CONTACT OUR CUSTOMER SERVICE DEPARTMENT**

**[WWW.MONARCHSERVICE.COM](http://WWW.MONARCHSERVICE.COM)**

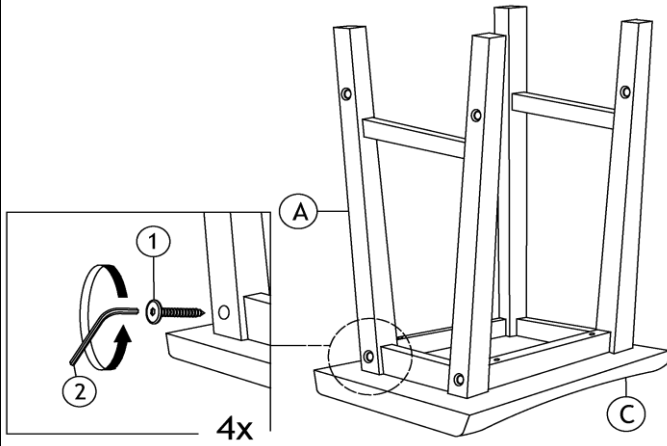
**IDENTIFICATION DES PIÈCES**  
**PARTS IDENTIFICATION**

<b>1</b>		PATTE DE CHAISE CHAIR LEG	4MCX 4PCS
<b>2</b>		EXTENSION STRETCHER	4MCX 4MCS
<b>3</b>		SIÈGE EN BOIS WOODEN SEAT	2MCX 2PCS

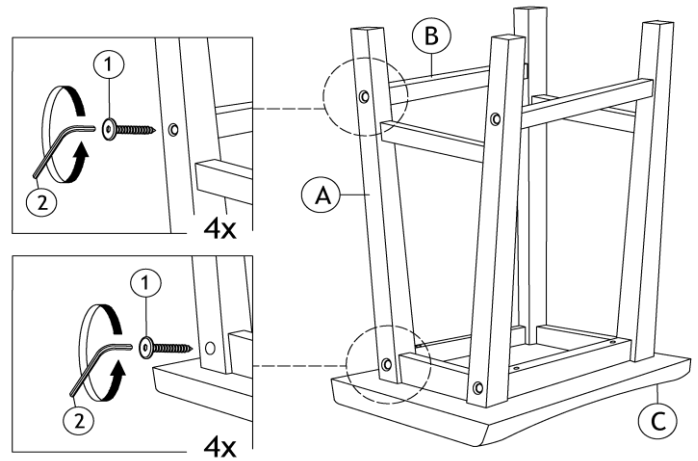
**IDENTIFICATION DES PIÈCES DE MONTAGE**  
**HARDWARE IDENTIFICATION**

<b>A</b>		Ø 9/32"X50MM	16MCX / 16PCS
<b>B</b>		M4	1MC / 1PC
<b>C</b>		Ø 14.5MM X 9MM	16MCX / 16PCS

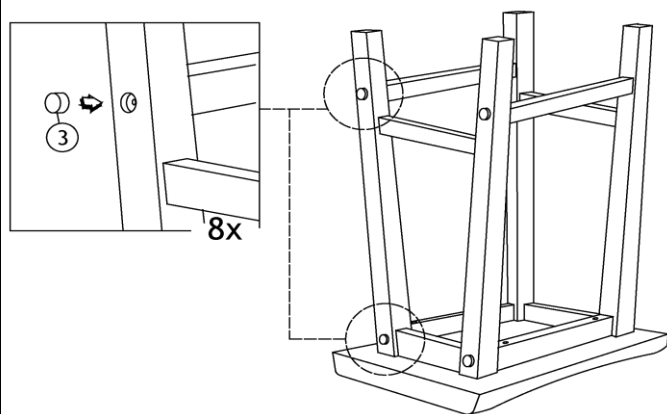
ÉTAPE / STEP 1



ÉTAPE / STEP 2



ÉTAPE / STEP 3



ÉTAPE / STEP 4

