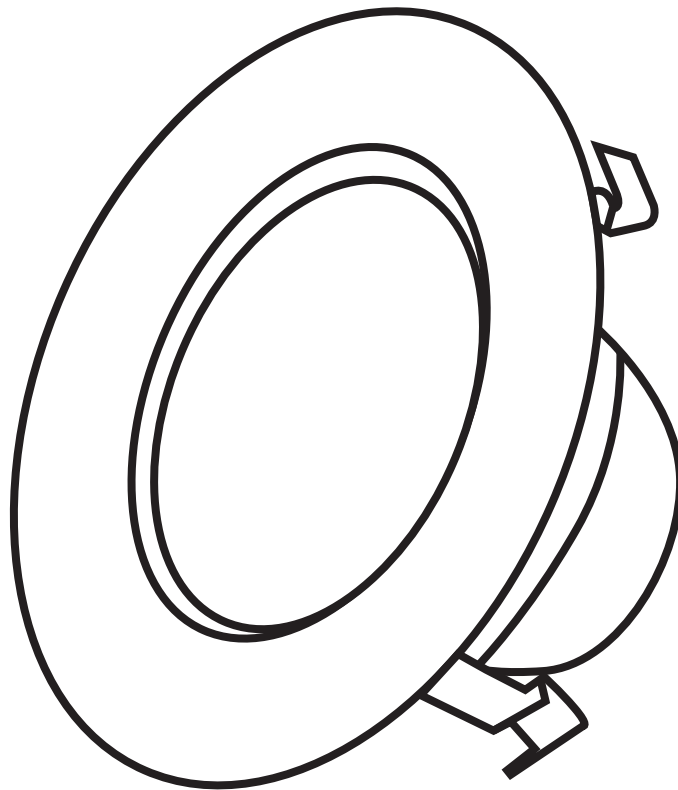


## USE AND CARE GUIDE

---

### 4 IN. RETROFIT KIT WITH SELECTABLE COLOR TEMPERATURES



Questions, problems, missing parts? Before returning to the store,  
call Commercial Electric Customer Service  
8 a.m. - 7 p.m., EST, Monday - Friday, 9 a.m. - 6 p.m., EST, Saturday

**1-877-527-0313**

**HOMEDEPOT.COM**

---

**THANK YOU**

*We appreciate the trust and confidence you have placed in Commercial Electric through the purchase of this LED Retrofit Kit. We strive to continually create quality products designed to enhance your home. Visit us online to see our full line of products available for your home improvement needs. Thank you for choosing Commercial Electric!*

# Table of Contents


- Table of Contents ..... 2
- Safety Information ..... 2
- Warranty ..... 2
- Pre-Installation ..... 3
  - Components Included ..... 3
  - General Wiring Configuration ..... 3
- Installation ..... 4
- Changing the Color Settings ..... 5

# Safety Information


## For your safety, always remember to:

- Turn off the power supply at the fuse or circuit breaker box before you install the fixture.
- Ground the fixture to avoid potential electric shock and to ensure reliable starting.
- Double-check all connections to be sure they are tight and correct.
- Wear rubber soled shoes and work on a sturdy wooden ladder.
- Account for small parts and destroy packing material, as these may be hazardous to children.


This fixture is designed for use in a circuit protected by a fuse or circuit breaker. It is also designed to be installed in accordance with local electrical codes. If you are unsure about your wiring, consult a qualified electrician or local electrical inspector, and check your local electrical code.



**WARNING: RISK OF FIRE OR SHOCK.** The electrical rating of this product is 120VAC. Install this kit only in luminaires that have the construction features and dimensions shown in this manual.



**WARNING:** To prevent wiring damage or abrasion, do not expose wiring to edges of sheet metal or other sharp objects. Do not make or alter any open holes in an enclosure of wiring or electrical components during kit installation.



**CAUTION:** Turn off the main power at the circuit breaker before installing the fixture, in order to prevent possible shock.

**NOTICE:** THIS DEVICE IS NOT INTENDED FOR USE WITH EMERGENCY EXITS. WET LOCATION LISTED, ACCEPTABLE IN SHOWER INSTALLATIONS.

**NOTICE:** This product must be installed in accordance with any applicable installation code(s) by a qualified electrician or person familiar with the construction and operation of the product and the hazards involved.

- Suitable for Type IC Housings
- Suitable for Type Non-IC Housings

## FCC STATEMENT

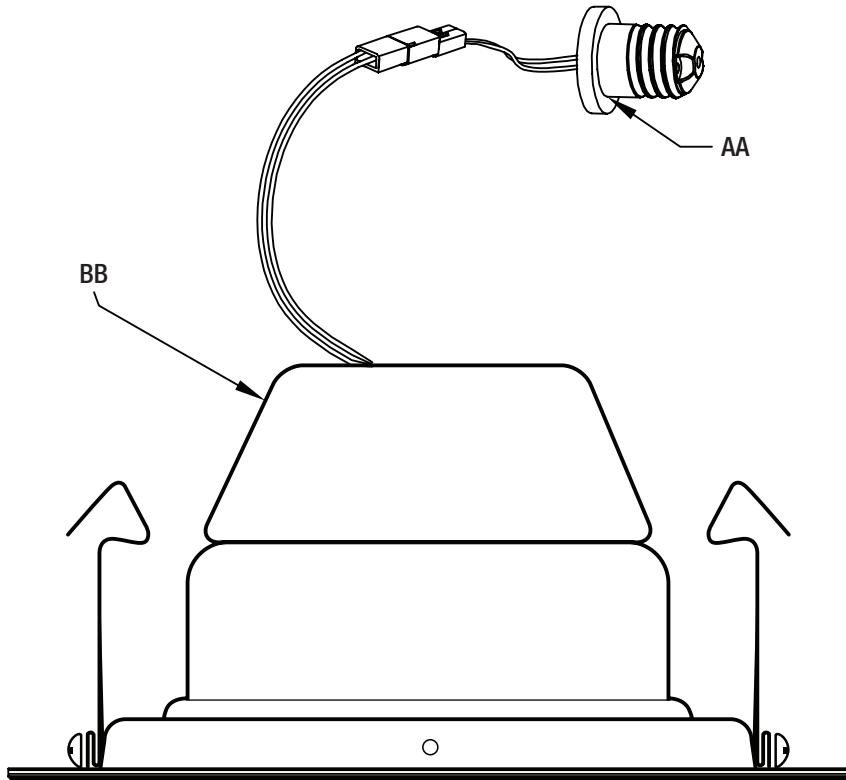
This device complies with part 15 of the FCC Rules. Operation is subject to the following two conditions:  
(1) This device may not cause harmful interference, and (2) this device must accept any interference received, including interference that may cause undesired operation.  
Note: This equipment has been tested and found to comply with the limits for a Class B digital device, pursuant to part 15 of the FCC Rules. These limits are designed to provide reasonable protection against harmful interference in a residential installation. This equipment generates, uses and can radiate radio frequency energy and, if not installed and used in accordance with the instructions, may cause harmful interference to radio communications. However, there is no guarantee that interference will not occur in a particular installation. If this equipment does cause harmful interference to radio or television reception, which can be determined by turning the equipment off and on, the user is encouraged to try to correct the interference by one or more of the following measures: Reorient or relocate the receiving antenna. Increase the separation between the equipment and receiver. Connect the equipment into an outlet on a circuit different from that to which the receiver is connected. Consult the dealer or an experienced radio/TV technician for help.

# Warranty

## LIMITED WARRANTY

This product is warranted to be free from defects in workmanship and materials for up to 5 years from date of purchase. If it fails to do so, please contact the Customer Service Team at 1-877-527-0313 or visit [www.HomeDepot.com](http://www.HomeDepot.com).

# Pre-Installation



## COMPONENTS INCLUDED

Part	Description	Quantity
AA	Medium Base Adapter	1
BB	Retrofit Trim Assembly	1

# Installation

**NOTICE:** Installation into Existing Recessed Incandescent Fixture:  
For use with 4 in. recessed housings (housing sold separately).  
LED recessed trim will retrofit into select existing 4 in. nominal incandescent housings.

## 1 Turning Off the Power

- Turn the power OFF at the switch and fusebox or the circuit breaker.

## 2 Removing the Existing Trim

- Remove the existing trim installed in the recessed housing (if necessary).

## 3 Installing the Adapter

- Install the adapter (AA) into the socket. (See Fig. 2)

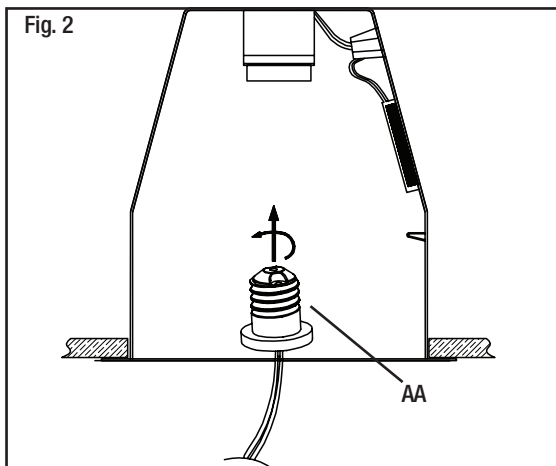


Fig. 2



**WARNING:** Risk of fire or electric shock. LED Retrofit Kit installation requires knowledge of luminaires electrical systems. If not qualified, do not attempt installation. Contact a qualified electrician.



**WARNING:** Risk of fire or electric shock. Install this kit only in the luminaires that have the construction features and dimensions shown in the photographs and/or drawings.

**NOTICE:** MIN. LAMP COMPARTMENT DIMENSIONS: 102 mm (4 in.) DIA X 140 mm (5.5 in.) HEIGHT

## 4 Connecting the Terminals

- Connect the two terminals together. (See Fig. 3)

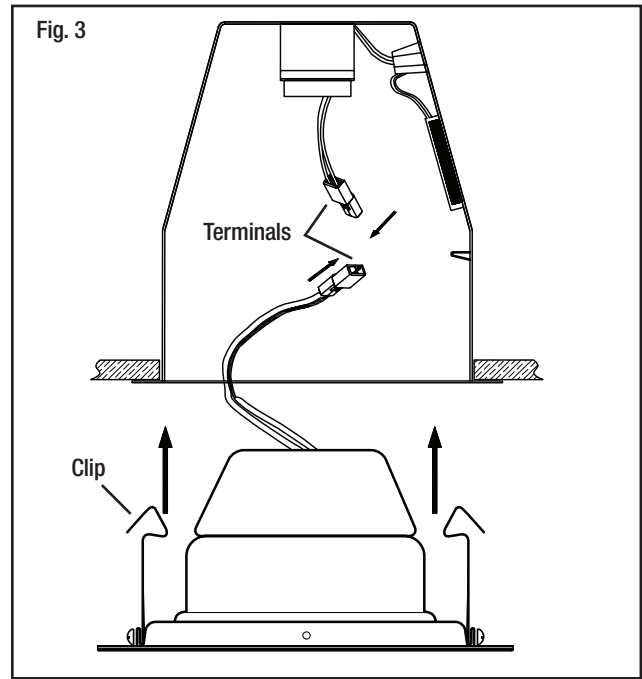


Fig. 3

## 5 Securing the Trim

- Gently push the trim into place. (See Fig. 4)

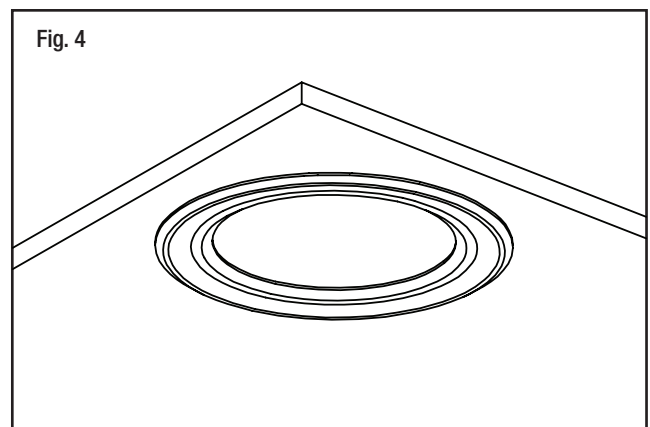
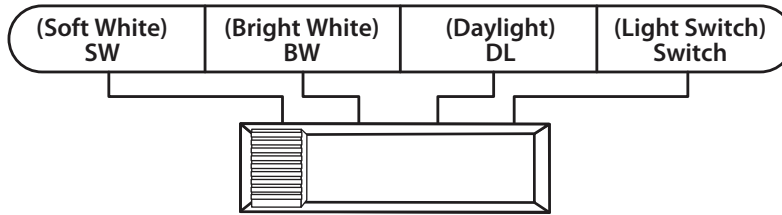


Fig. 4

# Changing the Color Settings



**NOTICE:** The toggle switch is located on the back of the fixture.

## 4-way color changing:

1. You can lock in one color temperature, change among multiple color temperatures, dim from 1%-100%, memorize the last color temperature and reset automatically.
2. Light Switch Marks on the lamp represent: SW (Soft White) - BW (Bright White) - DL (Daylight) - Switch (Light Switch)
3. When the slide switch is set to SW (Soft White), the color temperature is set at 3000K.
4. When the slide switch is set to BW (Bright White), the color temperature is set at 4000K.
5. When the slide switch is set to DL (Daylight), the color temperature is set at 5000K.
6. When the slide switch is set to SWITCH, the color temperature can be changed from SW-BW-DL with your existing light switch.

## To change color temperatures using your existing light switch:

- A. Set the slide switch on the back of the fixture to SWITCH.
- B. Toggle your light switch ON and OFF within 0.5-3 seconds to cycle through the three different color temperatures.
- C. If the fixture is left On for over 10 seconds then turned OFF, the fixture will remember the last color temperature selected and will display that color when turned on again.
- D. The reset function is used when using multiple Color Selectable lighting products operating from the same light switch. In the event that multiple fixtures are not displaying the same color at the same time, the fixtures must be RESET using your existing light switch. Simply toggle the wall switch ON and OFF 5 times, leaving it in the ON position for 5 second intervals. (ex: With the fixture in the ON position, toggle the wall switch OFF then ON, leaving it ON for 5 seconds, then OFF then ON, leaving it ON for 5 seconds. (Repeat 5 times.)

## PRODUCT ELECTRIC RATING

INPUT VOLTAGE /FREQUENCY	INPUT CURRENT	INPUT POWER
120V/60Hz	80mA	9W

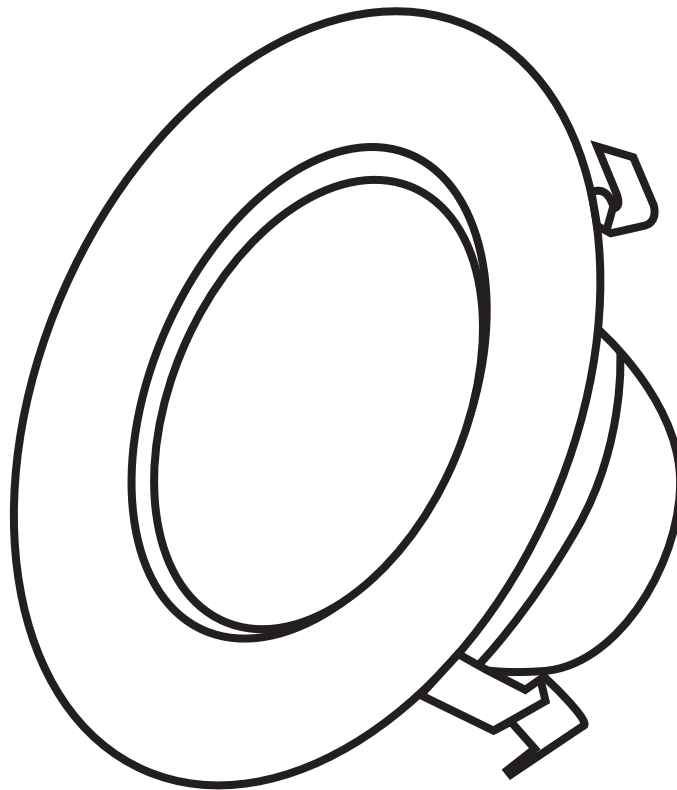
## LIGHTING DISTRIBUTION

Distance	Center Beam (Foot Candles)	Beam Diameter
3 ft.	31	6.9 ft.
5 ft.	11	11 ft.
8 ft.	4.3	18 ft.
15 ft.	1.2	34 ft.
Beam Angle = 98°		

## GUIA DE USO Y CUIDADO

---

**REEQUIPAMIENTO DE 4 PULG.  
CON COLOR DE TEMPERATURA SELECCIONABLE**



Preguntas, problemas, piezas que faltan ? Antes de regresar a la tienda,  
llame a Commercial Electric Servicio al Cliente  
8 a.m. - 7 p.m., EST, Lunes - Viernes, 9 a.m. - 6 p.m., EST, Sábado

**1-877-527-0313**

**HOMEDEPOT.COM**

---

**GRACIAS**

*Agradecemos la confianza que ha depositado en Commercial Electric a través de la compra de esta Lámpara LED de pantalla plana. Nos esforzamos por crear continuamente productos de calidad diseñados para mejorar su hogar. Visítenos en línea para ver nuestra línea completa de productos disponibles para sus necesidades de mejoras para el hogar. Gracias por elegir a Commercial Electric!*

# Tabla de contenidos

Tabla de contenidos .....	7
Información de Seguridad .....	7
Garantía .....	7
Pre-instalación .....	8
Herramientas Necesarias .....	8
Materiales Incluidos .....	8
Instalación .....	9
Cambiar la configuración de color .....	10

## Información de Seguridad

### Para su seguridad, siempre recuerde de:

- Apague la alimentación eléctrica en la caja de fusibles o breaker antes de instalar la lámpara.
- Conecte la lámpara a tierra para evitar choque eléctrico y para asegurar que lámpara encienda seguramente.
- Verifique todas las conexiones para asegurarse que estén apretadas y correctas.
- Use zapatos de suela de caucho y trabaje en una escalera fuerte de madera.
- Cuente todas las partes pequeñas y destruya los materiales de empaque porque estos pueden ser peligrosos para niños.

Esta lámpara está diseñada para uso en un circuito protegido por un fusible o un breaker. También está diseñada para ser instalada de acuerdo con los códigos eléctricos locales. Si no está seguro acerca de su cableado, consulte a un electricista calificado o al inspector de electricidad local y verifique su código eléctrico local.



**ADVERTENCIA: RIESGO DE DESCARGA ELÉCTRICA.** La corriente eléctrica de una casa puede causar una descarga dolorosa o una lesión seria al menos que se maneje adecuadamente.



**PRECAUCIÓN:** Apague la alimentación principal en el breaker antes de instalar el aparato, con el fin de evitar posibles descargas.

**AVISO:** Todas las conexiones eléctricas deben estar de acuerdo con las normas del Código Eléctrico local y Nacional (NEC). Si no está familiarizado con las conexiones de cableado eléctrico adecuado obtenga los servicios de un electricista calificado.

Retire la lámpara y el paquete de montaje de la caja y asegúrese de que no falte ninguna pieza haciendo referencia a las ilustraciones de las instrucciones de instalación.

- Adecuado para carcasas Tipo IC
- Adecuado para carcasas Tipo No-IC

## DECLARACION DE LA FCC

Este dispositivo cumple con la parte 15 de las normas de la FCC. La operación está sujeta a las dos condiciones siguientes:

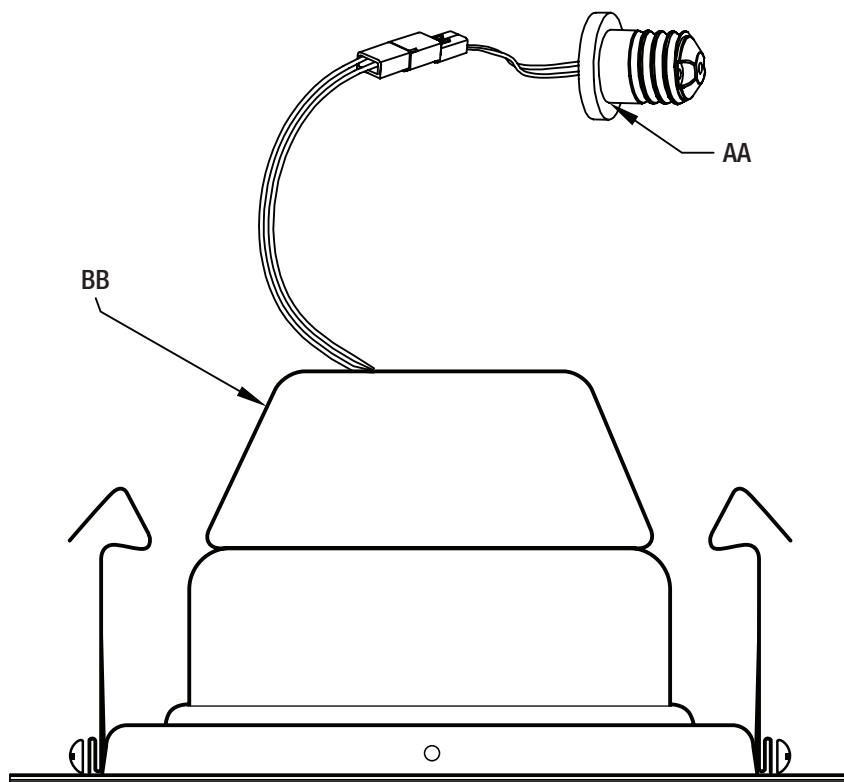
(1) Este dispositivo no puede causar interferencias perjudiciales y (2) este dispositivo debe aceptar cualquier interferencia recibida, incluyendo interferencias que puedan causar un funcionamiento no deseado. Nota: Este equipo ha sido probado y cumple con los límites para un dispositivo digital de Clase B, de acuerdo con la parte 15 de las normas FCC. Estos límites están diseñados para proporcionar una protección razonable contra interferencias perjudiciales en una instalación residencial. Este equipo genera, utiliza y puede irradiar energía de radiofrecuencia y, si no se instala y utiliza de acuerdo con las instrucciones, puede causar interferencias perjudiciales en las comunicaciones de radio. Sin embargo, no hay garantía de que no se produzcan interferencias en una instalación particular. Si este equipo causa interferencias perjudiciales en la recepción de radio o televisión, lo cual puede comprobarse encendiéndolo y apagándolo, se recomienda al usuario que intente corregir la interferencia mediante una o más de las siguientes medidas: Reorientar o reubicar la antena receptora. Aumente la separación entre el equipo y el receptor. Conecte el equipo a una toma de un circuito distinto de aquel al que está conectado el receptor. Consulte al distribuidor o a un técnico de radio / televisión para obtener ayuda. Cualquier cambios o modificaciones no aprobados expresamente por el fabricante podrían invalidar la autoridad del usuario para operar el equipo.

## Garantía

### GARANTIA LIMITADA

Este producto está garantizado de estar libre de defectos de fabricación y materiales por un máximo de 5 años a partir de la fecha de compra. Si no lo hace, por favor póngase en contacto con el Equipo de Servicio al Cliente al 1-877-527-0313 o visite [www.HomeDepot.com](http://www.HomeDepot.com).

## Pre-Instalación



### PIEZAS INCLUIDAS

Pieza	Descripción	Cantidad
AA	Adaptador de base media	1
BB	Ensamblaje de reequipamiento	1



# Instalación

**PRECAUCION:** Instalación en un accesorio incandescente empotrado existente: Para uso con carcasas empotradas de 4 in. (carcasa vendida por separado). Los revestimientos LED empotrados se adaptarán a las carcasas incandescentes nominales existentes de 4 pulgadas.

## 1 Desactivación de la alimentación.

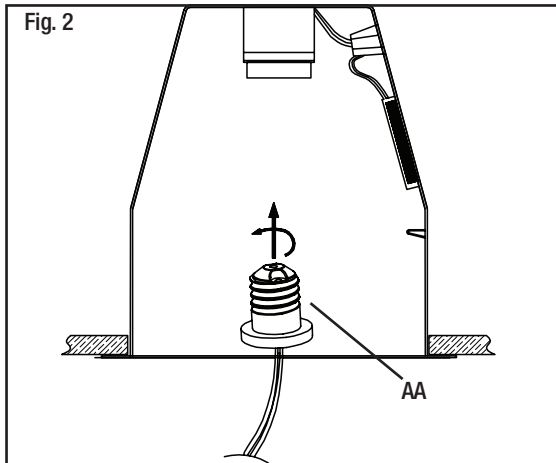
- Apague el interruptor y la caja de fusibles o el disyuntor.

## 2 Eliminación del ajuste existente.

- Retire el reborde existente instalado en la carcasa empotrada (si es necesario).

## 3 Instalación del adaptador.

- Instale el adaptador (AA) en el zócalo. (Fig. 2).



**ADVERTENCIA:** Riesgo de incendio o descarga eléctrica. La instalación del Kit de Retrofit LED requiere el conocimiento de sistemas eléctricos de luminarias. Si no está calificado, no intente la instalación. Póngase en contacto con un electricista cualificado.

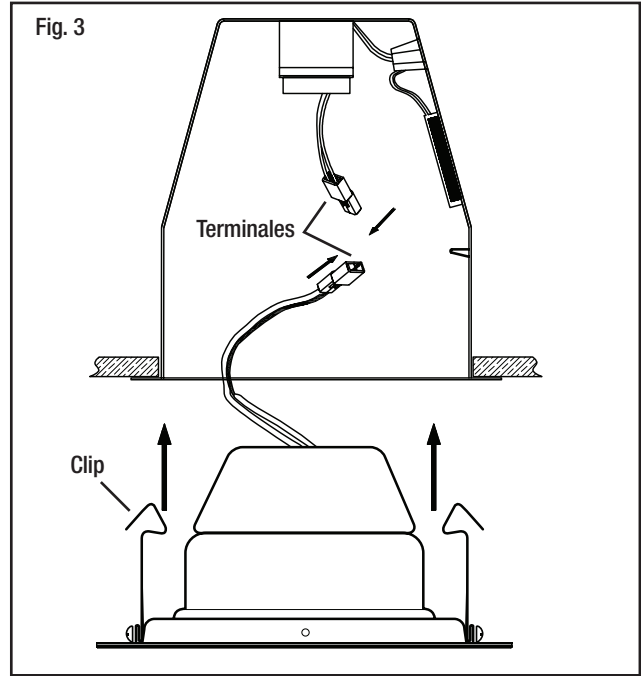


**ADVERTENCIA:** Riesgo de incendio o descarga eléctrica. Instale este kit solamente en las luminarias que tengan las características y dimensiones de construcción mostradas en las fotografías y / o dibujos.

**NOTICE:** DIMENSIONES MINIMAS DEL COMPARTIMIENTO DE LA LÁMPARA: 102 mm (4 pulg.) DIA X 140 mm (5.5 in.) ALTURA

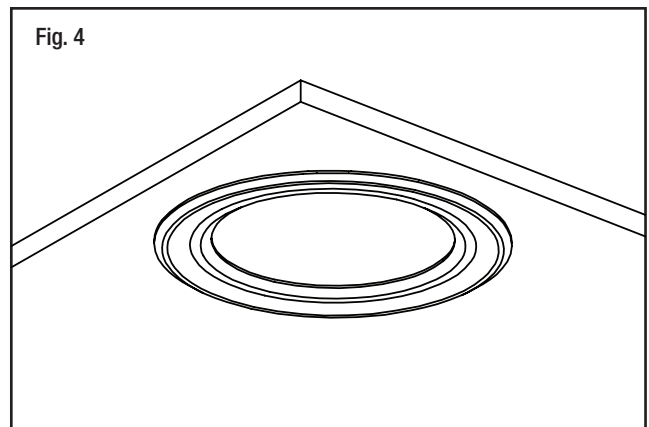
## 4 Conexión de los terminales

- Conecte los dos terminales juntos. (Fig. 3).

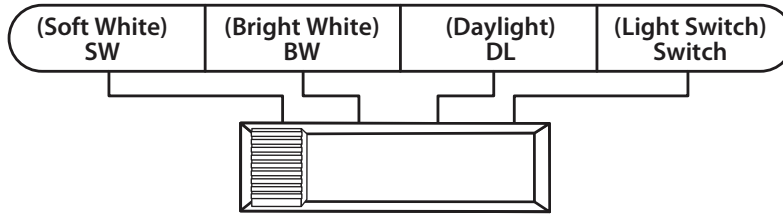


## 5 Asegurar la lampara

- Empuje suavemente la lampara en su lugar.(Fig. 4).



## Changing the Color Settings



**NOTICE:** The toggle switch is located on the back of the fixture.

### Cambio de color en 4 direcciones

1. Puede bloquear una temperatura de color, cambiar entre varias temperaturas de color, dimm de 10% a 100%, memorizar la última temperatura de color y restablecer automáticamente.

2. Soft White - Bright White - Daylight - Light Switch Marcas en la lámpara: SW-BW-DL-Switch

3. Cuando el interruptor deslizante está ajustado a SW (Soft White), la temperatura de color se fija en 3000K.

4. Cuando el interruptor deslizante está ajustado a BW (Bright White), la temperatura de color se fija en 4000K.

5. Cuando el interruptor deslizante está ajustado a DL (Luz diurna), la temperatura de color fija en 5000K.

6. Cuando el interruptor deslizante está ajustado a SWITCH, la temperatura de color se puede cambiar de SW-BW-DL con el interruptor de luz existente. el interruptor de pared OFF y luego ON, dejándolo

### Para cambiar las temperaturas de color usando su interruptor de luz existente:

A. Coloque el interruptor deslizante en la parte posterior del aparato en "SWITCH".

B. Encienda y apague el interruptor de la luz dentro de 0.5-3 segundos para recorrer las tres temperaturas de color diferentes.

C. Si el aparato se deja encendido durante más de 10 segundos y luego se apaga, el aparato recordará la última temperatura de color seleccionada y mostrará ese color cuando vuelva a encenderse.

D. La función de restablecimiento se utiliza cuando se utilizan varios productos de iluminación seleccionables por color que funcionan con el mismo interruptor de luz. En caso de que los accesorios múltiples no muestren el mismo color al mismo tiempo, los accesorios deben ser REAJUSTADOS utilizando su interruptor de luz existente. Basta con activar y desactivar el interruptor de pared 5 veces dejándolo en la posición ON durante intervalos de 5 segundos. (Por ejemplo, en la posición ON, apague el interruptor de pared OFF y luego ON, dejándolo encendido durante 5 segundos, luego OFF y luego ON, dejándolo encendido durante 5 segundos Repita el proceso durante 5 veces.)

### CLASIFICACIÓN ELÉCTRICA DEL PRODUCTO

TENSIÓN DE ENTRADA / FRECUENCIA	CORRIENTE DE ENTRADA	POTENCIA DE ENTRADA
120V/60Hz	80mA	9W

### DISTRIBUCIÓN DEL HAZ DE LUZ

Distancia	Centro del haz (bujías-pie)	Diámetro del haz de luz
3 ft.	31	6.9 ft.
5 ft.	11	11 ft.
8 ft.	4.3	18 ft.
15 ft.	1.2	34 ft.
Ángulo del haz luz = 98°		



Questions, problems, missing parts? Before returning to the store,  
call Commercial Electric Customer Service  
8 a.m. - 7 p.m., EST, Monday - Friday, 9 a.m. - 6 p.m., EST, Saturday

**1-877-527-0313**

**HOMEDEPOT.COM**

Retain this manual for future use.