

**DO NOT RETURN PRODUCT TO THE STORE**  
Individual stores do not stock parts.

**NO REGRESAS ESTA PRODUCTO A LA TIENDA**  
Las tiendas no tiene partes.

**NE RETOURNEZ PAS LE PRODUIT AU MAGASIN**  
Les magasins individuels ne gardent pas de pièces.

If a part is missing or damaged, please visit our website or call our toll-free customer service line. We will gladly ship your replacement parts FREE of charge.

Si las partes están perdidas o dañadas Por favor visite nuestra página de Internet o llame a nuestra línea de teléfono gratis de Servicio al Cliente. Nosotros le enviaremos sus repuestos sin cargo adicional, serán totalmente gratis.

Si une pièce est manquante ou endommagée, veuillez visiter notre site web ou appelez sans frais notre Service à la clientèle. Nous expédierons avec plaisir vos pièces de rechange GRATUITEMENT.

Need Parts or Assistance?

Nesacitas partes o Asistencia?

Besoin de Pièces ou d'assistance?

**WWW.SYSTEMBUILD.COM/PARTS**

or call toll free:  
o llame a nuestra línea gratis: **1-866-452-4081**  
ou appelez sans frais:

For prompt, reliable service; please have your assembly manual ready.

Para servicio mas rapido y reliable por favor tenga esta manual listo.

Pour un service rapide et fiable, s'il vous plait ayez votre livret d'assemblage en main.

-KEEP FOR REFERENCE-

-GUARDAR PARA REFERENCIA-

-GARDEZ POUR RÉFÉRENCE-

## ⚠ WARNING



Unit can tip over causing severe injury or death.

- Anchor unit to stud or wall.
- **DO NOT** allow children to climb on unit.
- Put heavy items on lower shelves or drawers.
- Read and follow all assembly instructions.

## ⚠ ADVERTENCIA

Este mueble puede caerse por encima causando daño serio o la muerte

- Anolar el mueble a un espárrago muro.
- **NO** dejar que los niños suben por encima del mueble.
- Poner los articulos mas pesados en los tableros o cajones inferiores.
- Leer y seguir todos de los instuccionnes para el montaje.

## ⚠ AVERTISSEMENT

L'unité peut basculer et causer des blessures graves ou la mort.

- Fixez l'unité au mur ou à un montant.
- Ne laissez **PAS** les enfants grimper sur le meuble
- Déposez les pièces lourdes sur les tablettes ou tiroirs du bas.
- Lire et suivre toutes les instructions d'assemblage.

Thank you for purchasing from SYSTEM BUILD.  
**Visit [www.systembuild.com](http://www.systembuild.com) to view the limited warranty valid in the U.S. and Canada.**

*Gracias por haber comprado en SYSTEM BUILD.  
 Visite [www.systembuild.com](http://www.systembuild.com) para ver la garantía limitada válida solamente en Estados Unidos y Canadá.*

Merci pour votre achat de SYSTEM BUILD.  
 Visitez [www.systembuild.com](http://www.systembuild.com) pour voir la garantie limitée valide au Canada et aux États-Unis.

SYSTEM BUILD CONSUMER SERVICES

SERVICIO A LA CLIENTELA DE SYSTEM BUILD

SERVICE À LA CLIENTÈLE DE SYSTEM BUILD

Before starting – Antes de empezar – Avant de débiter.



- Read each step carefully before starting. It is very important that each step is performed in the correct order. If these steps are not followed in sequence, assembly difficulties will occur.

*Lea con cuidado cada paso antes de empezar. Es muy importante que cada paso se ejecute en el orden correcto, de lo contrario, tendrá dificultades en el ensamblaje.*

Lisez chaque étape soigneusement avant de commencer. Il est très important que chaque étape de l'assemblage soit exécutée dans le bon ordre. Si ces étapes ne sont pas suivies dans l'ordre, vous aurez de la difficulté à assembler le meuble.

- Make sure all parts are included. Most board parts are labeled or stamped on the raw edge. *Asegúrese de tener todas las piezas. Cada pieza está marcada con una etiqueta o con un sello en el lado sin acabado.*

Assurez-vous que toutes les pièces sont incluses. La plupart des pièces en bois sont étiquetées ou estampées sur le bord non fini.

- Work in spacious area, preferably on a carpet, near the place the unit will be used. *Ejecute el ensamblaje en un área espaciosa, de preferencia sobre una alfombra y cerca del lugar donde se usará el mueble.*

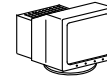
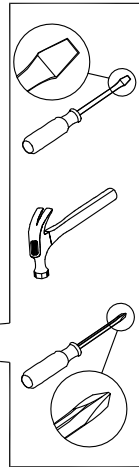
Travaillez dans un endroit spacieux, préférentiellement sur un tapis, près de l'endroit où le meuble sera utilisé.

- Have the following tools. *Tenga las siguientes herramientas a mano.*

Ayez les outils suivants à la portée de la main.

- Do not use power tools to assemble your furniture. Power tools may strip or damage the parts. *No use herramientas eléctricas para ensamblar el mueble. Las herramientas eléctricas pueden raspar o dañar las piezas.*

N'utilisez pas d'outils électriques pour assembler le meuble, car ceux-ci peuvent endommager les pièces.



Visit our website:  
 Visite nuestra página de internet:  
 Visitez notre site Web:

**WWW.SYSTEMBUILD.COM**



Call us at:  
 Llame al:  
 Téléphone:

1-866-452-4081



Fax:  
 Facsimil:  
 Télécopieur:

1-888-315-8745



Write to:  
 Escriba a:  
 Adresse:

SYSTEM BUILD  
 410 East First Street South  
 Wright City, MO 63390 USA  
 Attention: Consumer Services

Monday – Friday  
 9:00 am – 5:00 pm  
 Central Time

Lunes – Viernes  
 9:00 am – 5:00 pm  
 Horario Central

Lundi – Vendredi  
 9:00 am – 5:00 pm  
 Heure normale du Centre

### HELPFUL HINTS

- Visit our website for basic assembly tips and to order replacement parts.
- Identify, sort and count the parts before attempting assembly.
- Call our toll free number if you need assistance identifying parts.
- Compression dowels are tapped in with a hammer.
- Slides have lips only on the right side.
- Cam locks that are properly fastened on a horizontal board will face toward the center of the unit, on a vertical board the point on the lock will face the bottom.
- Back panels provide stability and support. Use all the nails provided.
- When nailing back panels to the unit, be sure there is equal distance on all sides to square the unit.
- Units without the back panel installed may collapse.
- Clean the product with your favorite furniture polish and a soft cloth. **DO NOT USE** harsh chemicals or abrasive cleaners.
- Move your new furniture carefully, with two people lift and carry the unit to a new location.
- Never push, pull or drag your furniture (especially on carpet).
- Additional parts are available for a nominal fee.

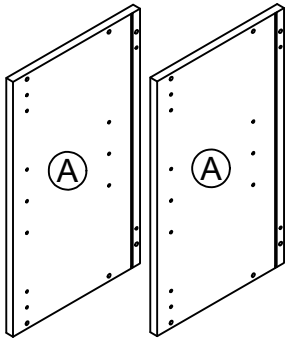
### NOTAS UTILES

- Visite nuestra página de internet para que siga los pasos básicos del montaje del mueble y ordene las piezas que necesitan ser reemplazadas.
- Identifique, clasifique y cuente todas las piezas antes de empezar el ensamblaje.
- Llame gratis al número de servicio al cliente si necesita ayuda con el identificación de las piezas.
- Las clavijas de compresión se golpean con un martillo.
- Las correderas solo tienen un borde en el lado derecho.
- Las cerraduras de leva que están correctamente sujetadas a un tabla horizontal estarán orientadas hacia el centro de la unidad; en una tabla vertical, la cerradura apuntará hacia el lado inferior.
- Los paneles traseros dan estabilidad al mueble. Use todos los clavos incluidos.
- Cuando clava paneles traseros a la unidad, procure que haya una distancia igual en todos los lados para cuadrar la unidad.
- Los muebles que no tienen el panel trasero pueden colapsar.
- Limpie el producto con su abrillantador para muebles favorito y un paño suave. **NO USE** químicos fuertes ni limpiadores abrasivos.
- Mueva su mueble nuevo con mucho cuidado y con la ayuda de otra persona levante y mueva el mueble a su lugar.
- Nunca empuje, jale o arrastre un mueble (especialmente sobre una alfombra).
- Por un pago nominal puede ordenar piezas adicionales.

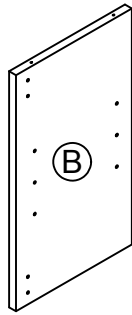
### NOTES UTILES

- Visitez notre site Web pour obtenir des conseils de montage de base et pour commander des pièces de rechange.
- Identifiez, séparez et comptez les pièces avant d'entreprendre l'assemblage.
- Appelez à notre numéro sans frais si vous avez besoin d'aide pour identifier les pièces.
- On insère les goujons au moyen d'un marteau.
- Les glissières ont des rebords seulement sur le côté droit.
- Les cames installées correctement sont orientées vers le centre pour ce qui est des planches horizontales, et vers le bas pour ce qui est des planches verticales.
- Les panneaux arrière stabilisent et soutiennent le meuble. Utilisez tous les clous fournis.
- En enfonçant les clous dans une planche, assurez-vous que toutes les distances entre les coins sont égales pour que le meuble soit à l'équerre.
- Certaines parties du meuble peuvent s'écrouler si elles ne sont pas fixées au panneau arrière.
- Nettoyez le meuble avec votre poli à meubles préféré et un linge doux. **NE PAS UTILISER** de produits chimiques ou de nettoyeurs abrasifs.
- Déplacez votre nouveau meuble avec soin, avec l'aide d'une autre personne et portez-le jusqu'à son nouvel emplacement.
- Ne jamais pousser ou traîner votre meuble (surtout sur un tapis).
- Il est possible d'obtenir des pièces supplémentaires à peu de frais.

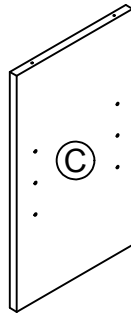
PARTS - PIEZAS - PIECES



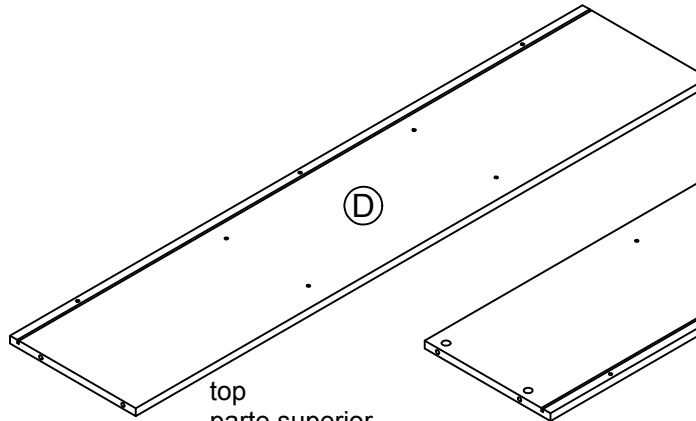
2 end panels  
2 paneles de extremo  
2 panneaux d'extrémité  
37365404011



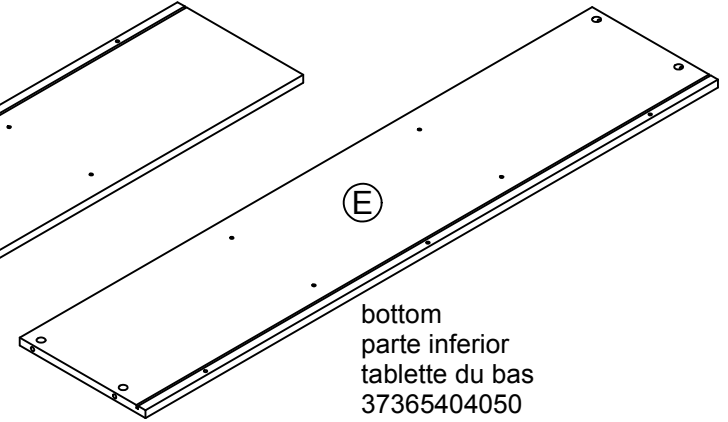
left partition  
partición izquierda  
cloison gauche  
37365404020



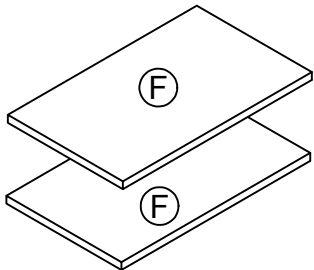
right partition  
partición derecha  
cloison droite  
37365404030



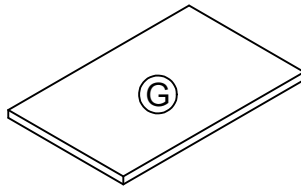
top  
parte superior  
tablette du haut  
37365404040



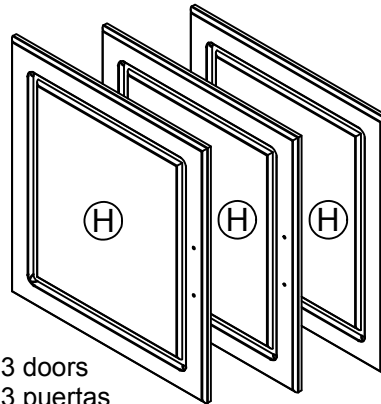
bottom  
parte inferior  
tablette du bas  
37365404050



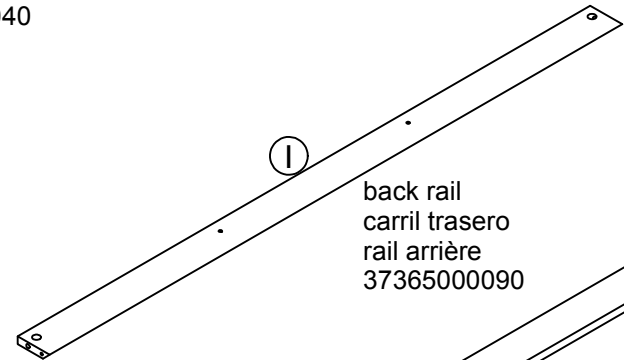
2 adjustable shelves  
2 estantes ajustables  
2 tablettes réglables  
37365404060



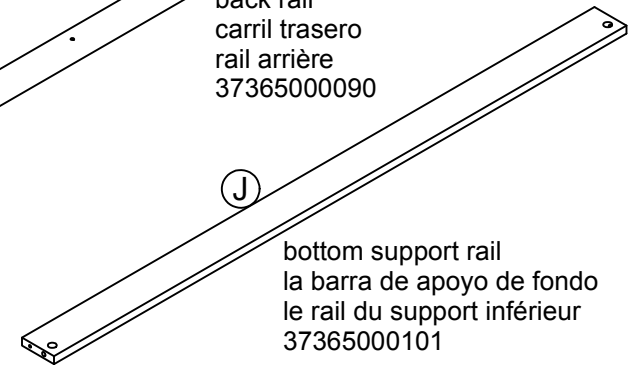
center adjustable shelf  
estante ajustable del centro  
tablette du centre réglable  
37365404070



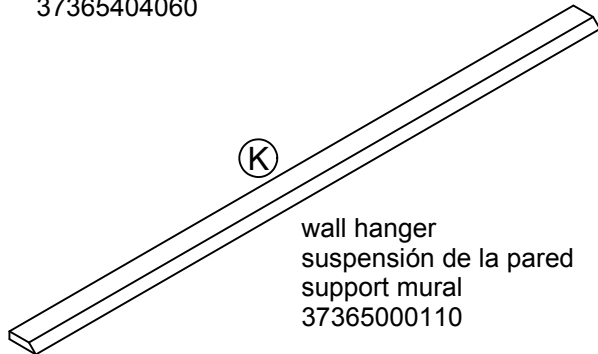
3 doors  
3 puertas  
3 portes  
37365403080



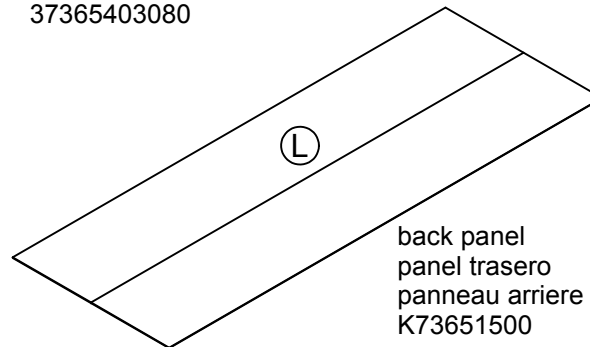
back rail  
carril trasero  
rail arrière  
37365000090



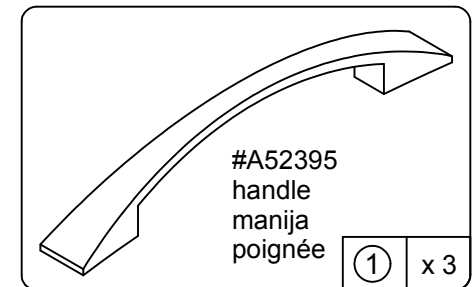
bottom support rail  
la barra de apoyo de fondo  
le rail du support inférieur  
37365000101



wall hanger  
suspensión de la pared  
support mural  
37365000110



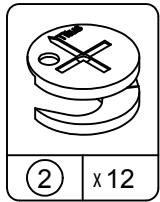
back panel  
panel trasero  
panneau arrière  
K73651500



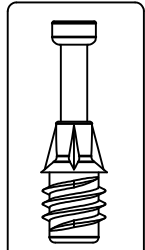
#A52395  
handle  
manija  
poignée

1 x 3

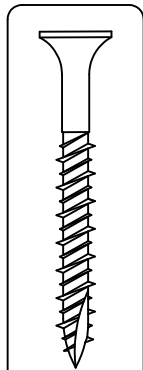
PARTS - PIEZAS - PIECES



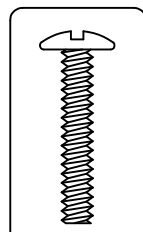
② x 12  
#A22570  
cam lock  
cerradura de leva  
serrure de came



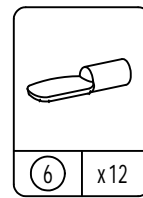
③ x 12  
#A22510  
cam bolt  
perno de leva  
boulon de came



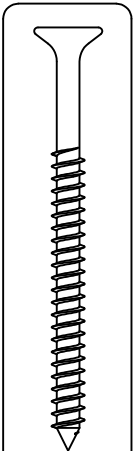
④ x 16  
#A13430  
1 3/4" flat head  
cabeza plano 1 3/4"  
tête plate 1 3/4"



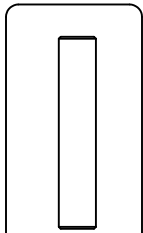
⑤ x 6  
#A17400  
machine screw  
tornillo  
vis



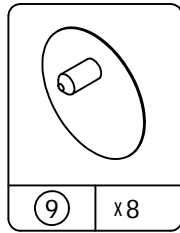
⑥ x 12  
#A80250  
shelf support  
soporte de tablero  
support de la tablette



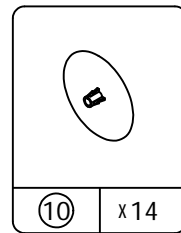
⑦ x 4  
#A13800  
#8 x 2-1/4" screw  
#8 x 2-1/4" tornillo  
vis #8 x 2-1/4"



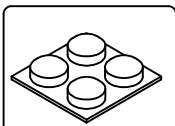
⑧ x 4  
#A21500  
steel dowel  
pasador de acero  
goujon de acier



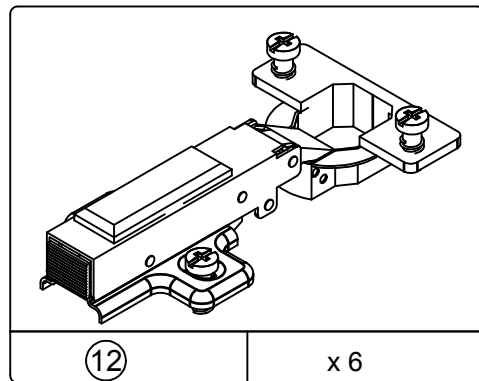
⑨ x 8  
#A243015  
cam cover  
cubierta de la  
leva  
couvre-came



⑩ x 14  
#A24000  
screw head cap  
casquillo de la  
cabeza de  
tornillo  
cache-vis

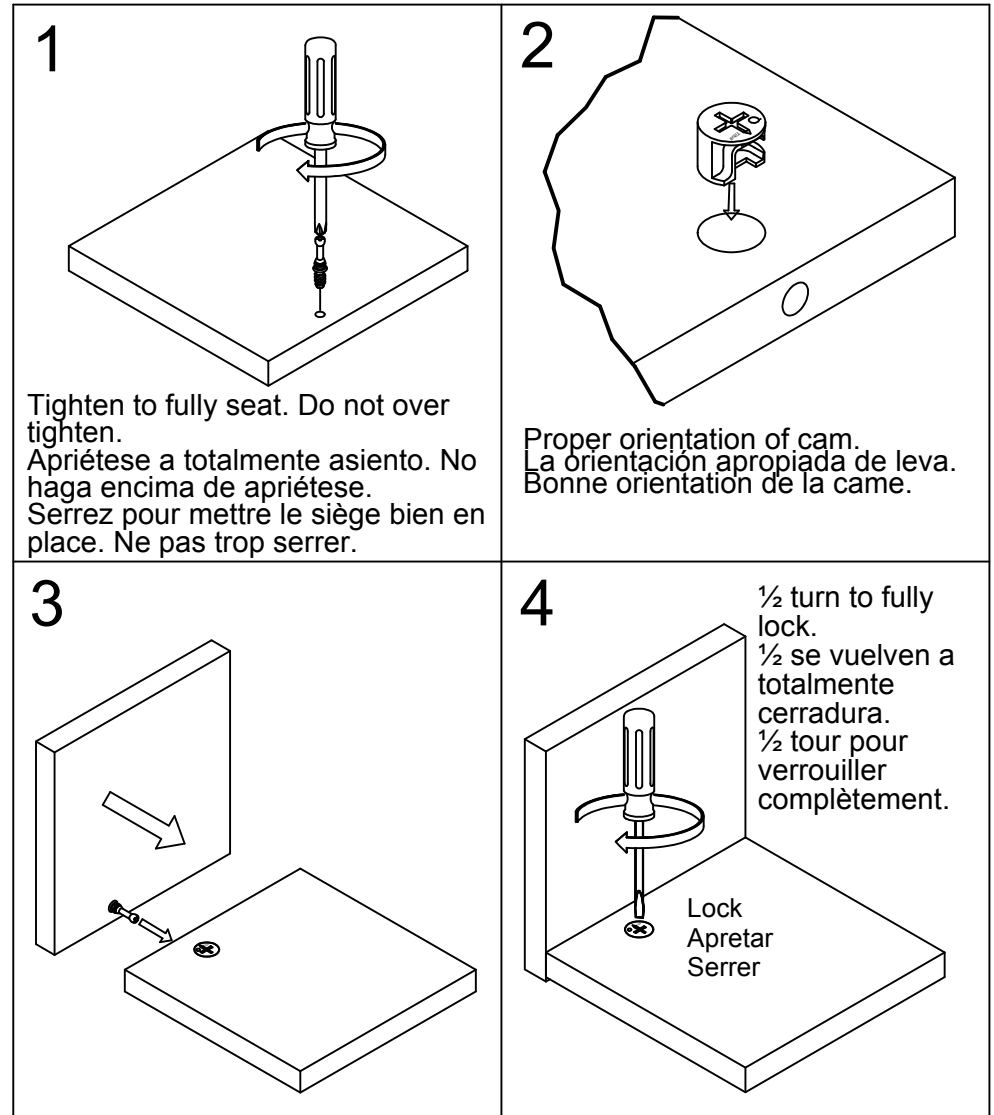


⑪ x 6  
#A89210  
door pad  
cojin de la puerta  
coussin de porte



⑫ x 6  
#A65700  
hinge  
bisagra  
charnière

This illustration shows how the CAM fastening system works.  
Esta ilustración muestra el sistema de fijación de leva y como funciona.  
Cette illustration montre le système de fixation CAME et son fonctionnement.

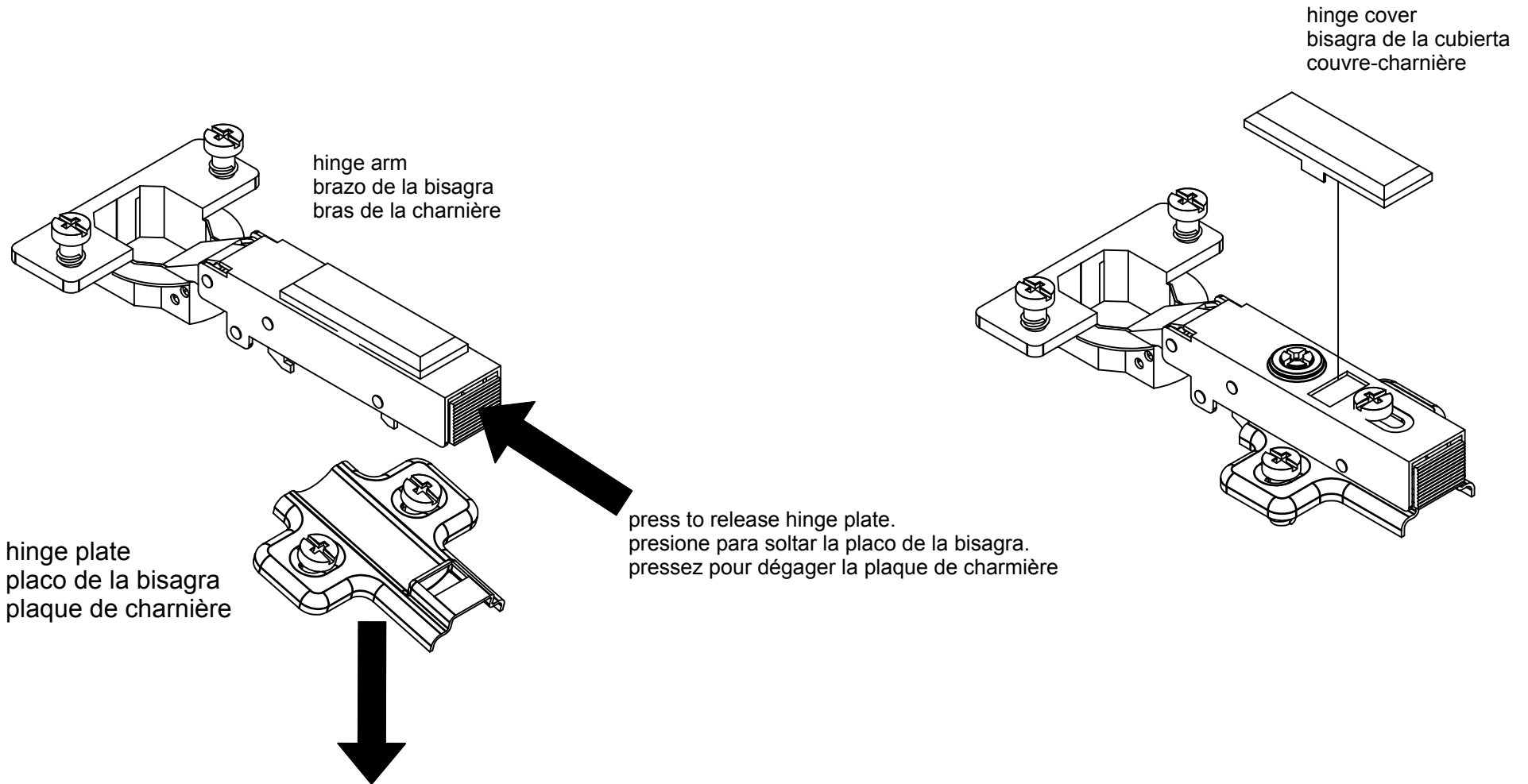


# 1

Separate hinges by depressing end of hinge and removing the hinge plate from the hinge arm.

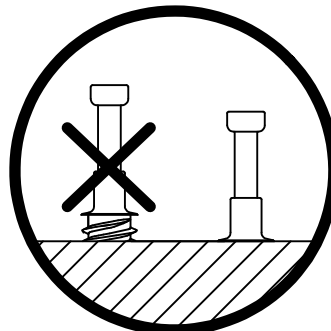
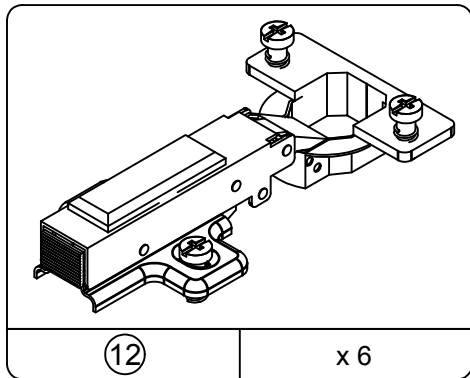
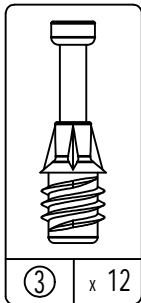
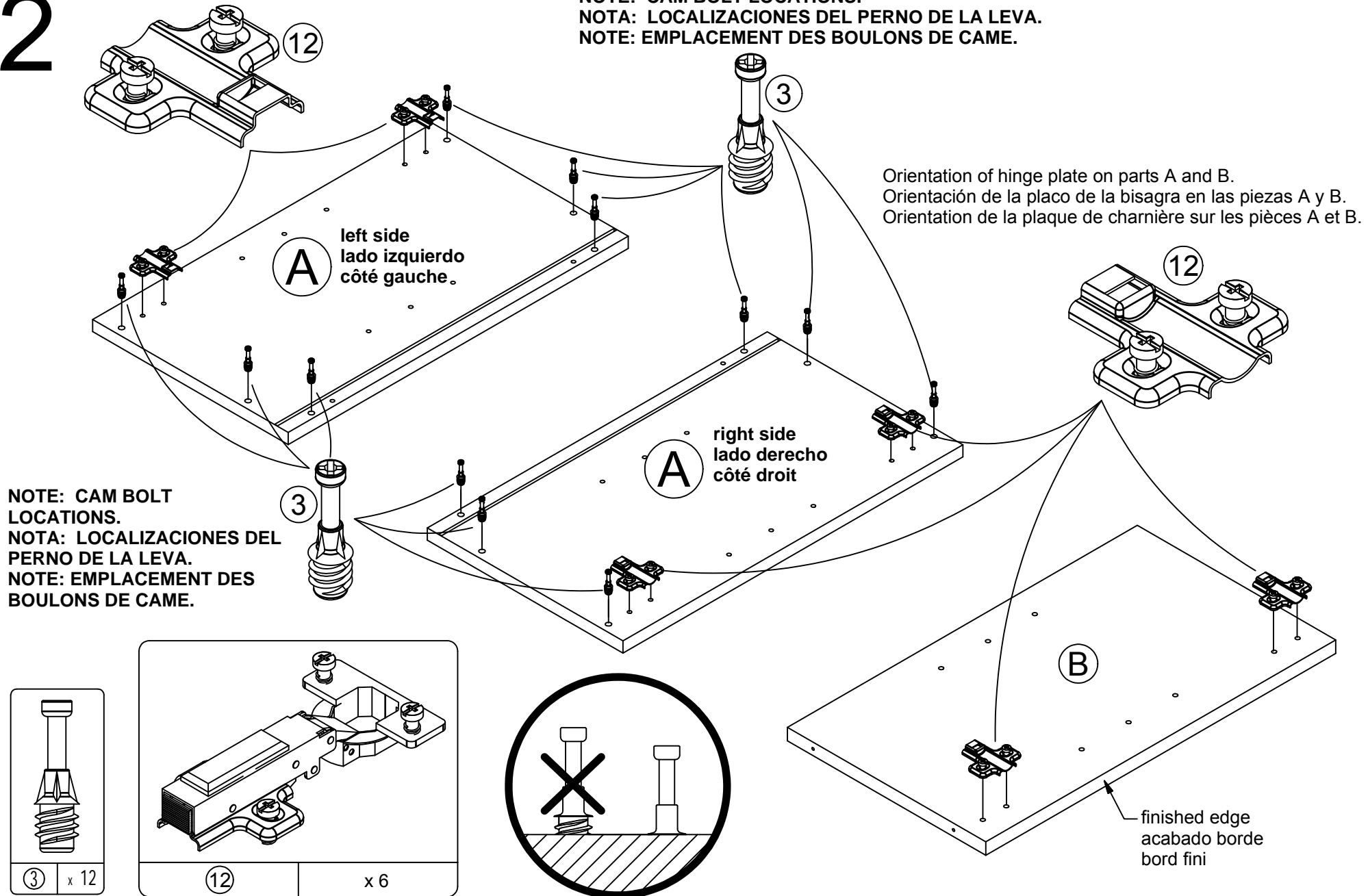
Separar las bisagras presionando el extremo de la bisagra y quitando la placa de la bisagra del brazo de la bisagra.

Séparez les charnières en desserrant l'extrémité de la charnière et en enlevant la plaque de charnière du bras de la charnière.

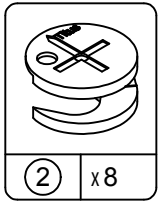
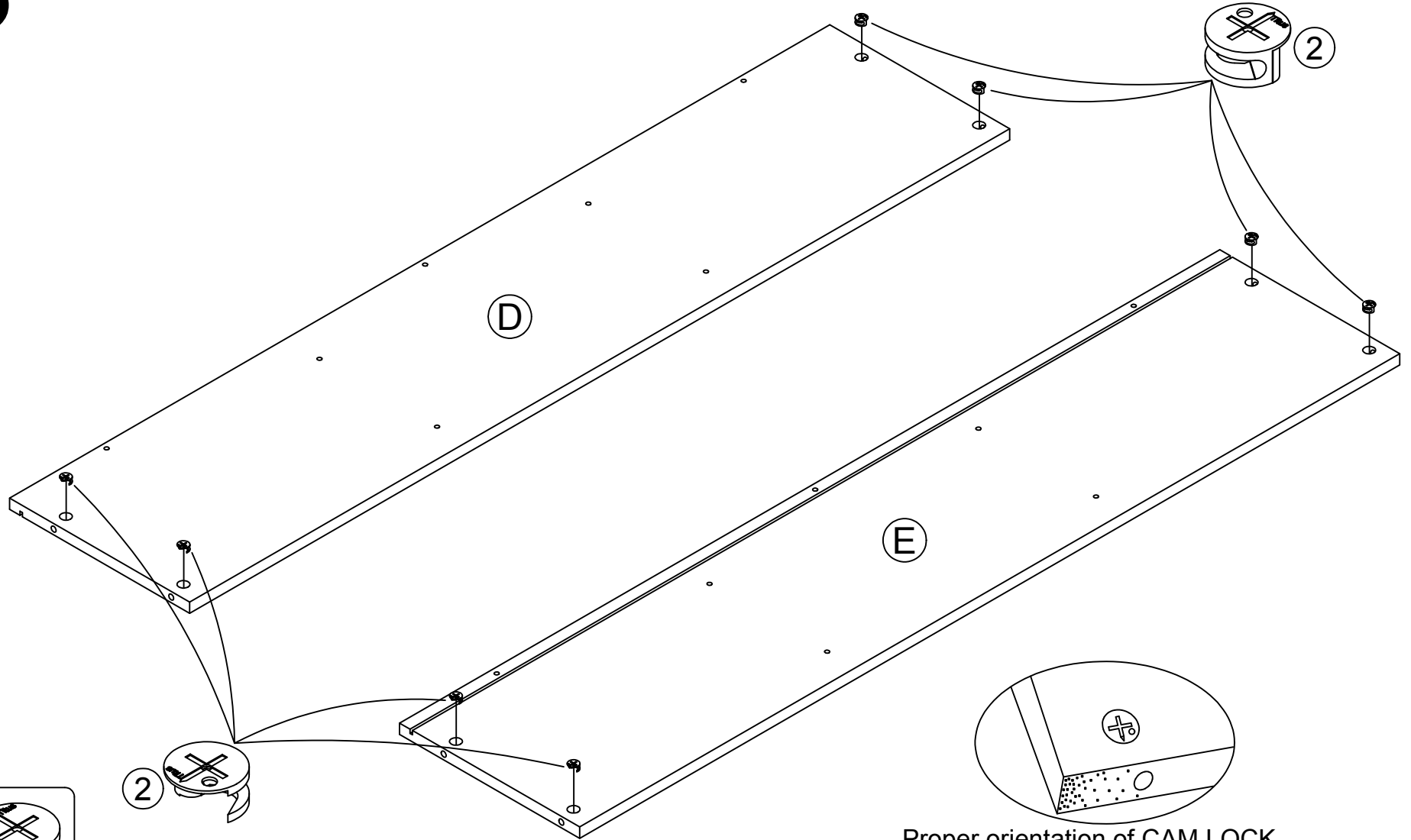


# 2

NOTE: CAM BOLT LOCATIONS.  
 NOTA: LOCALIZACIONES DEL PERNO DE LA LEVA.  
 NOTE: EMBLACEMENT DES BOULONS DE CAME.

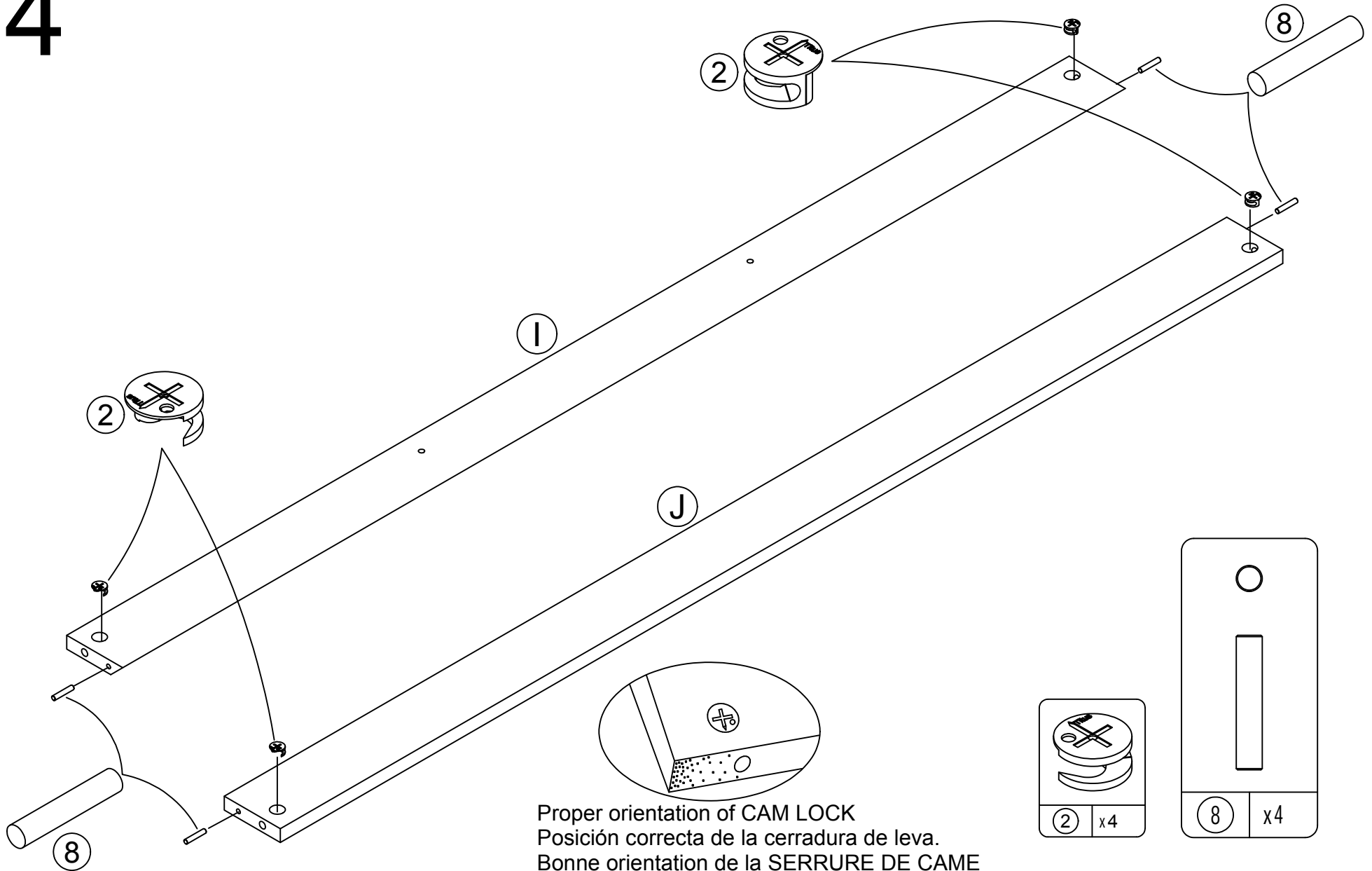


# 3



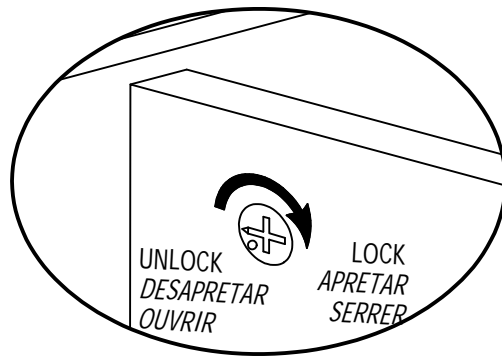
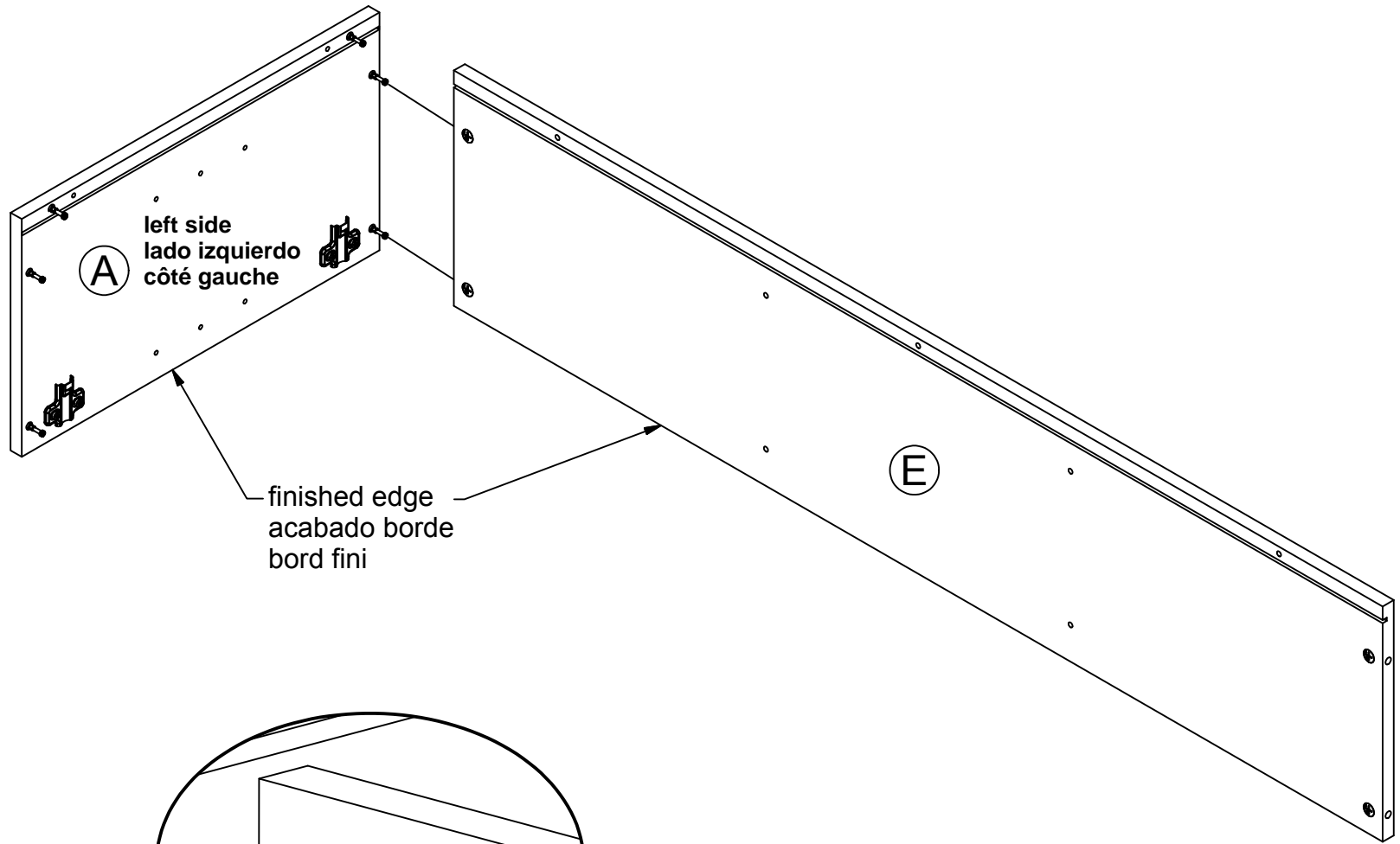
Proper orientation of CAM LOCK  
Posición correcta de la cerradura de leva.  
Bonne orientation de la SERRURE DE CAME

# 4

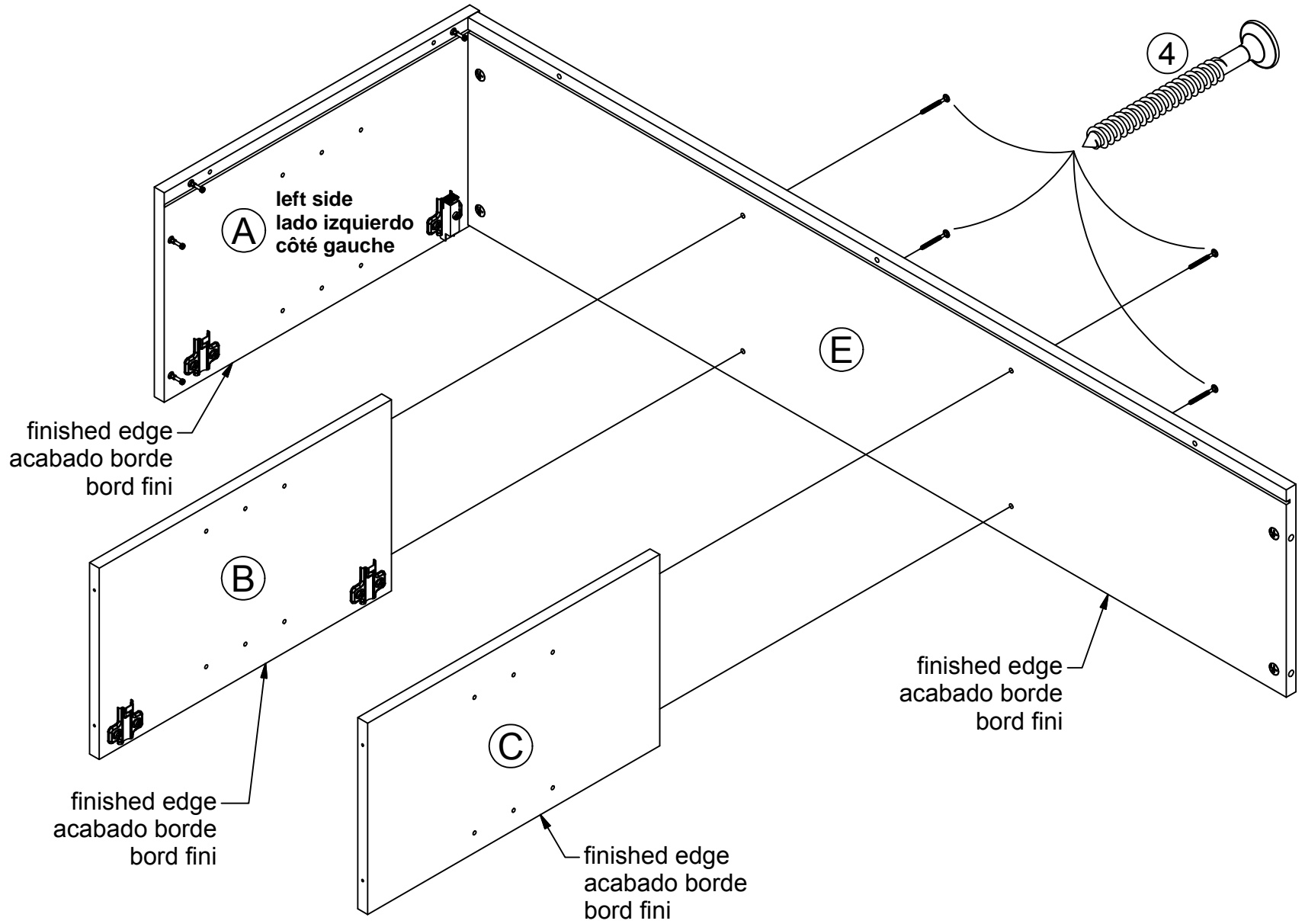




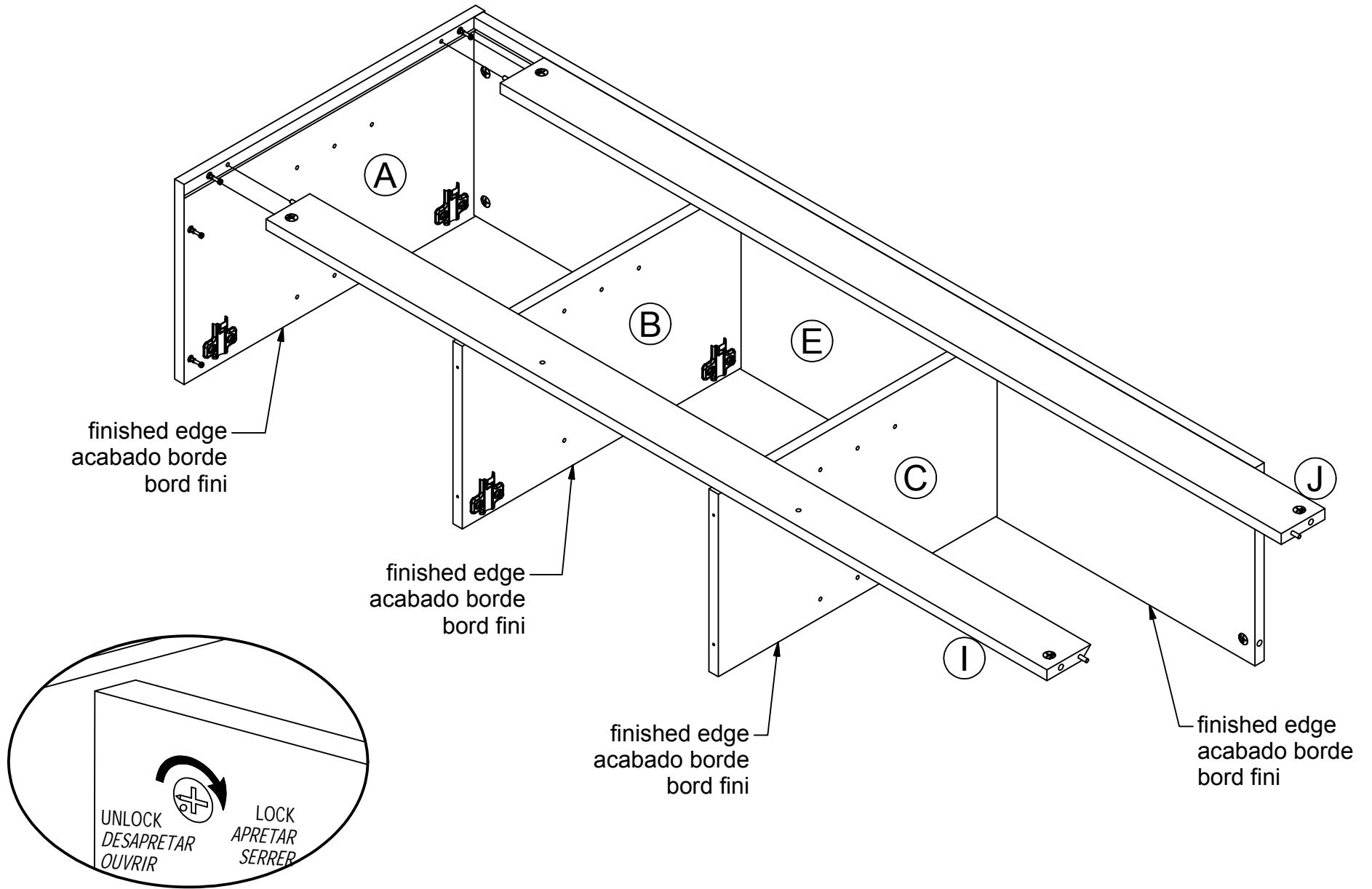
# 5



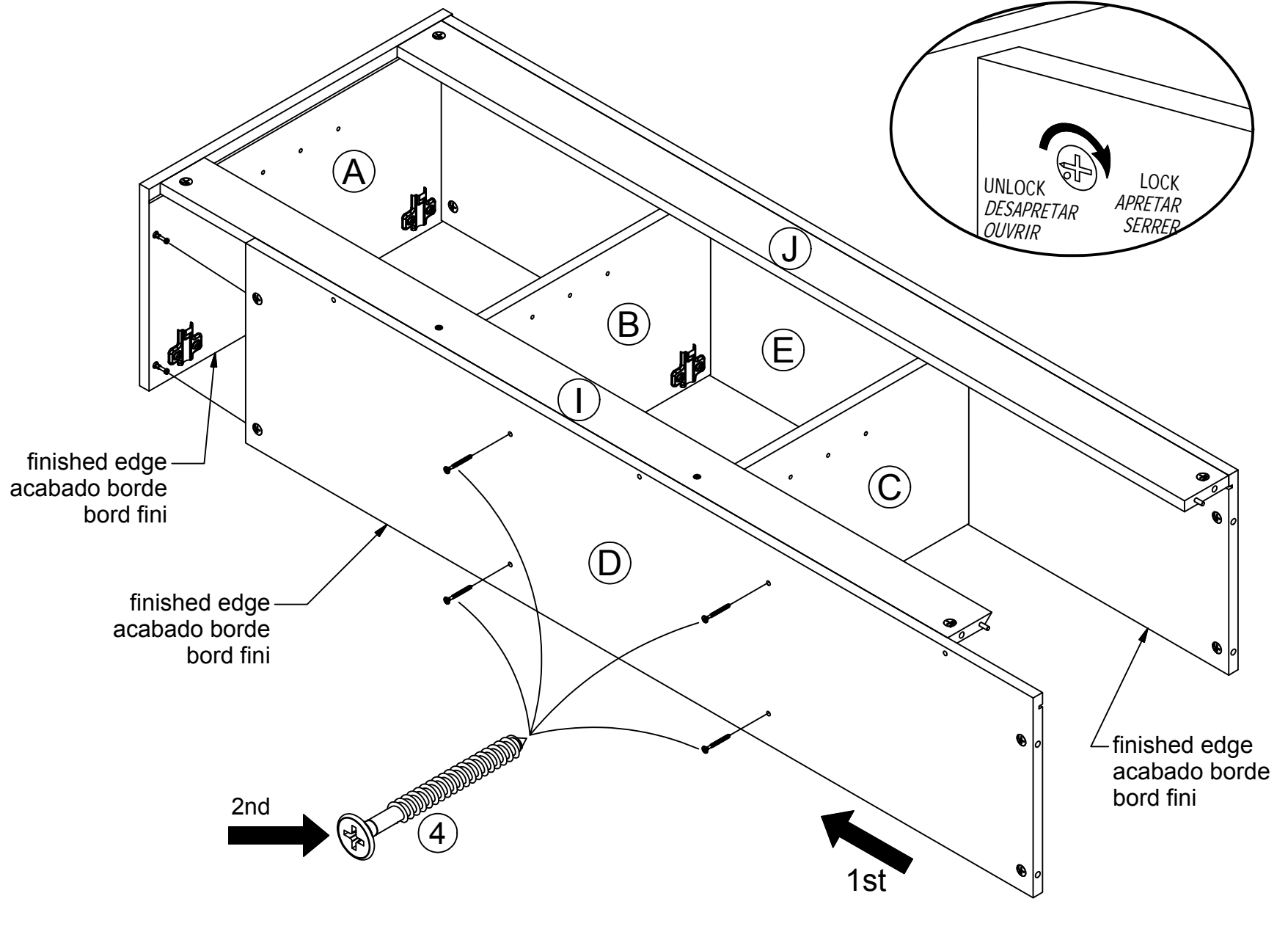
# 6



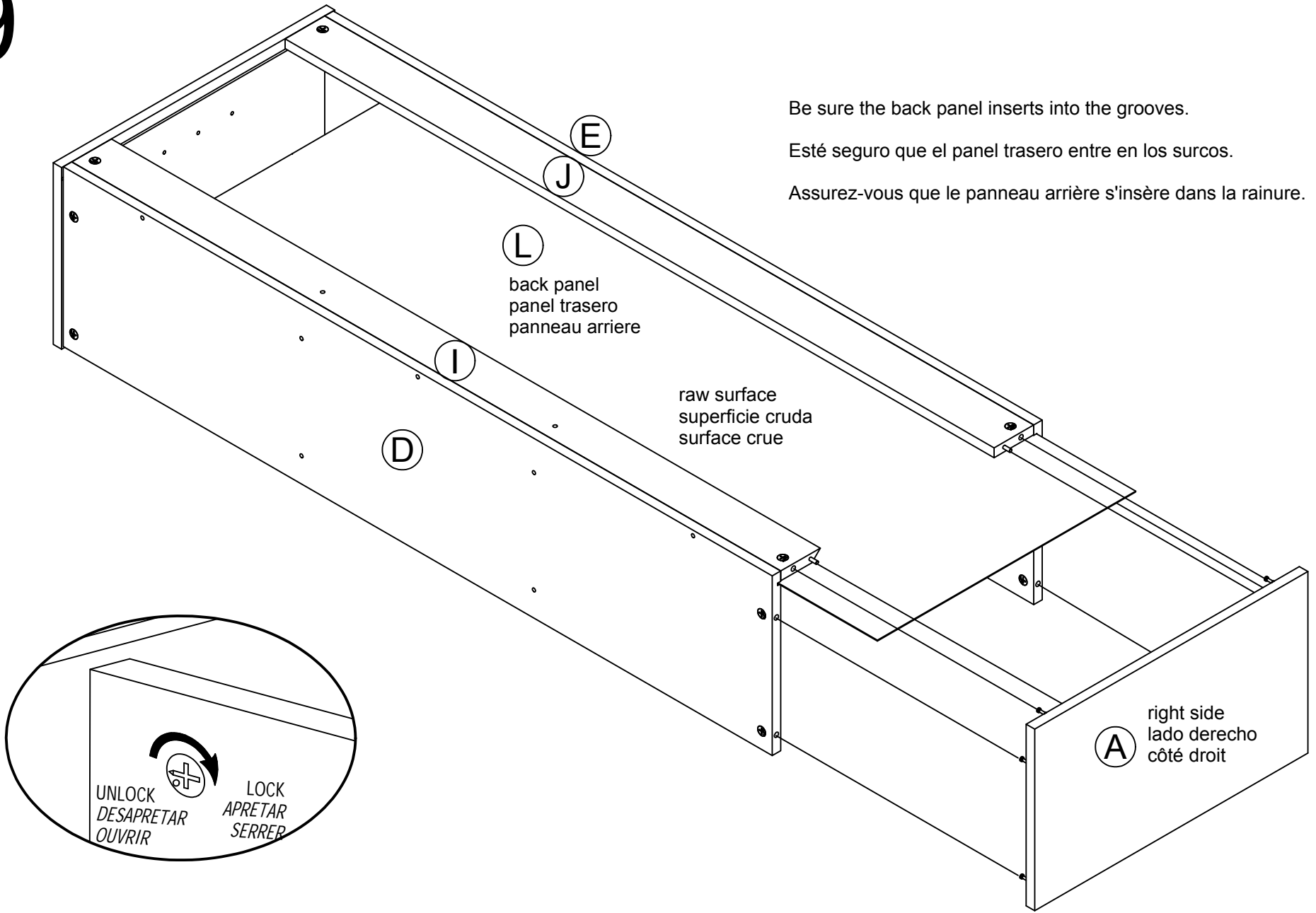
# 7



# 8



# 9

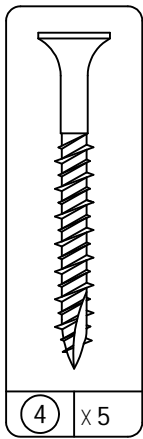
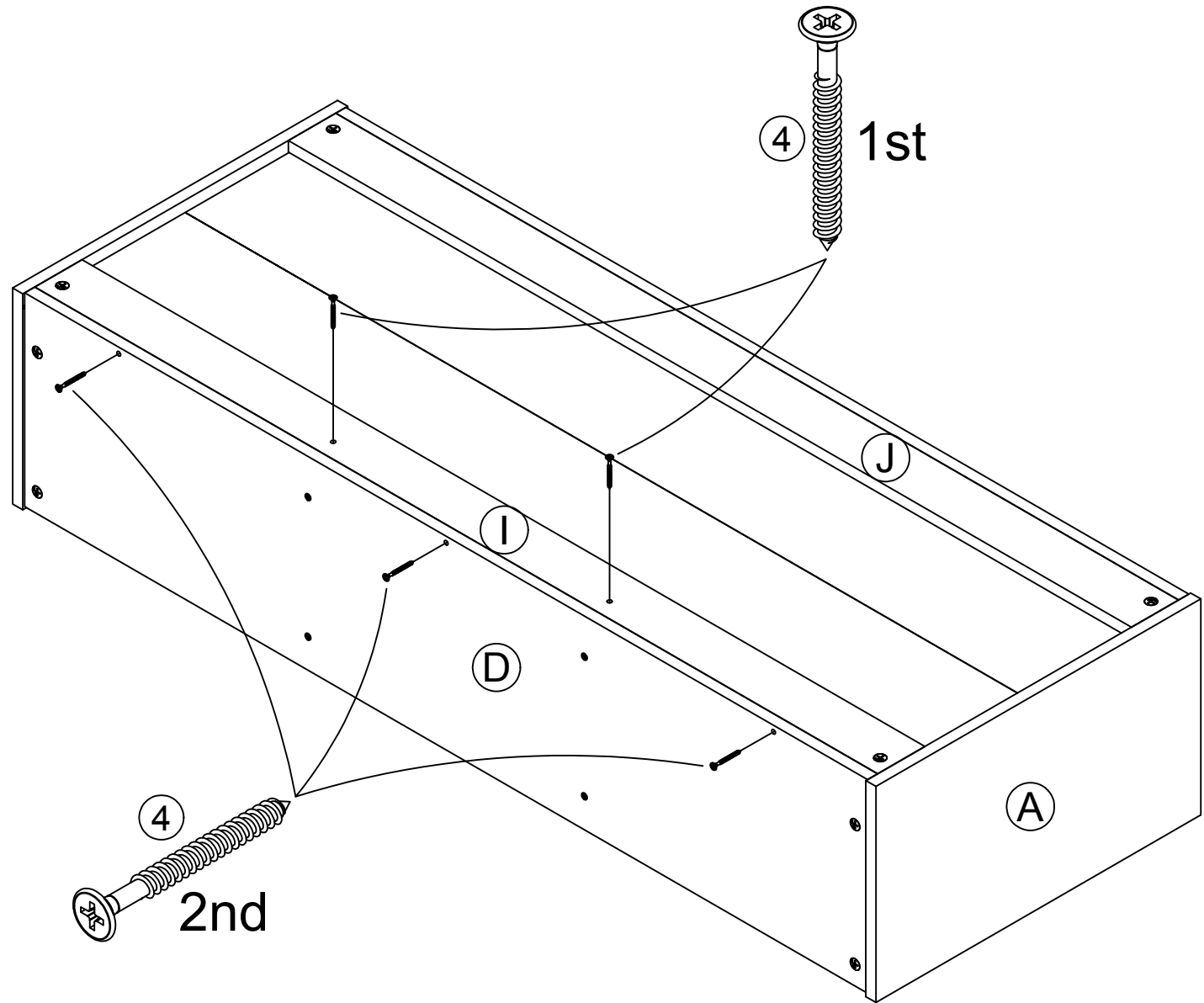


Be sure the back panel inserts into the grooves.

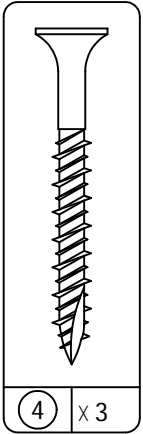
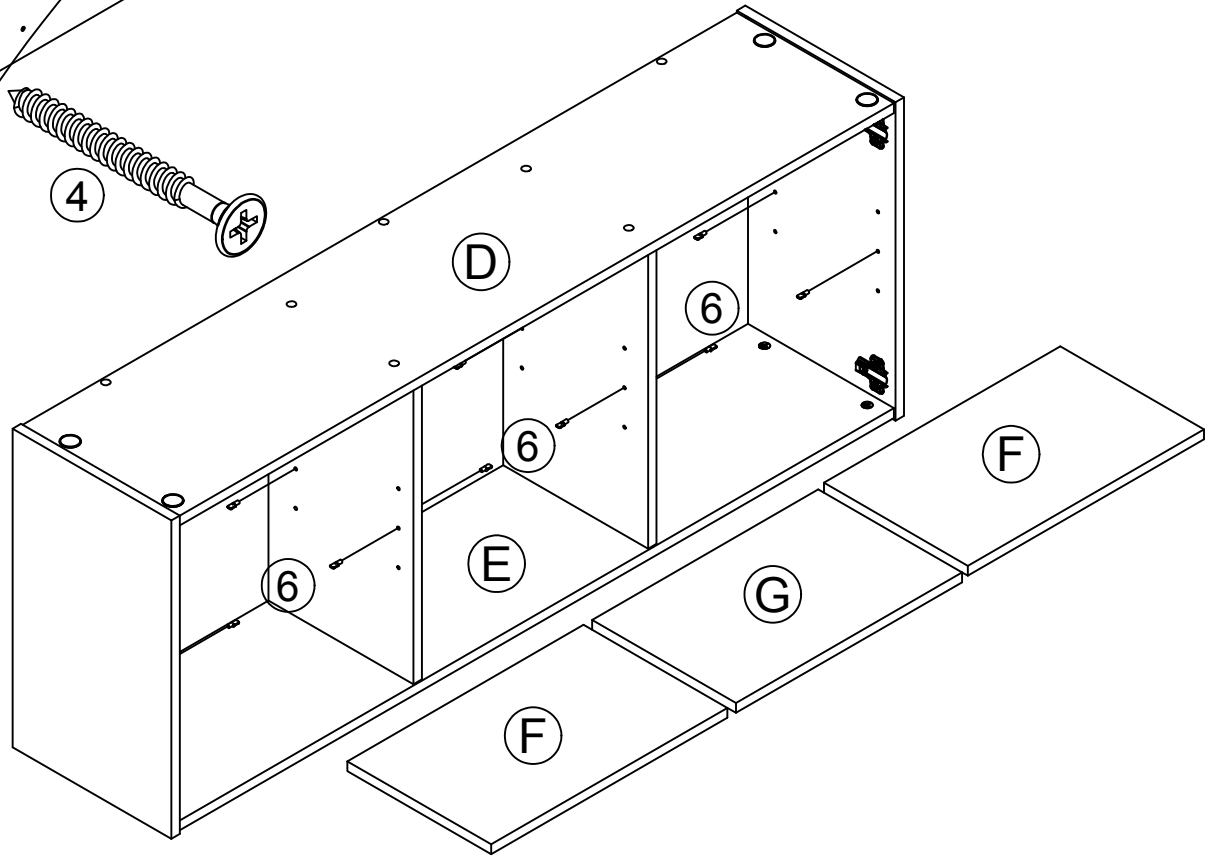
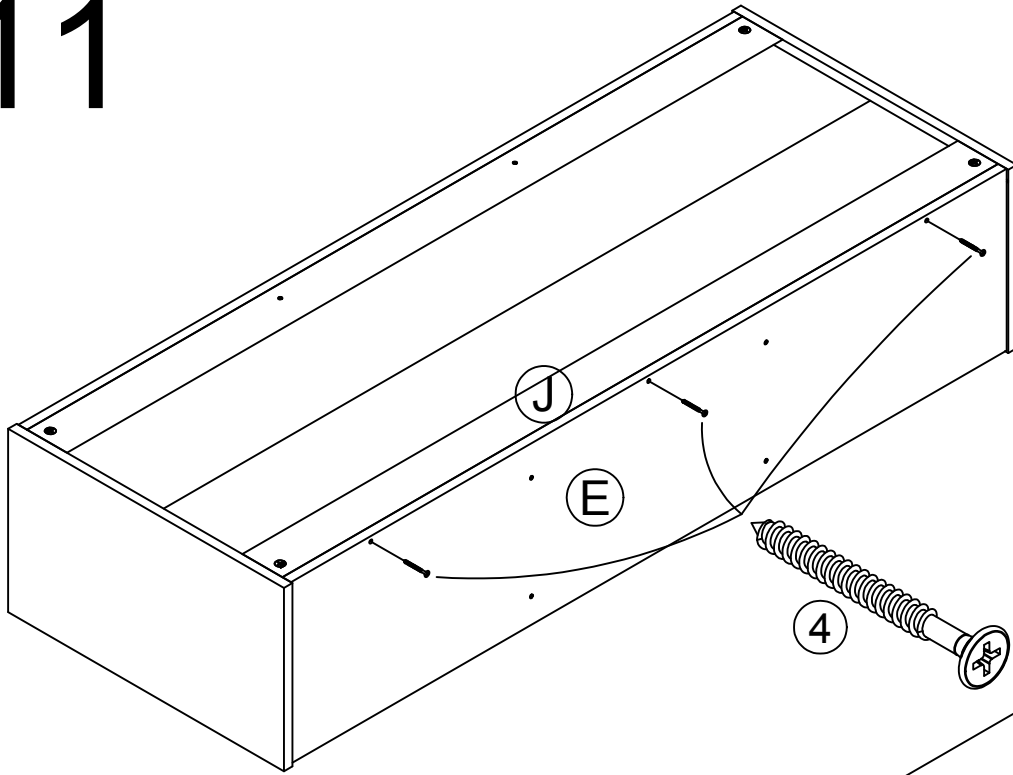
Esté seguro que el panel trasero entre en los surcos.

Assurez-vous que le panneau arrière s'insère dans la rainure.

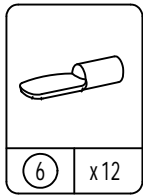
# 10



# 11



4 x 3



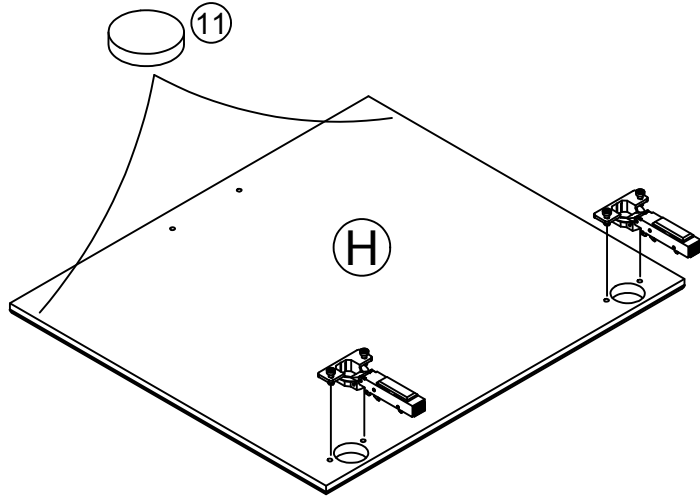
6 x 12

# 12

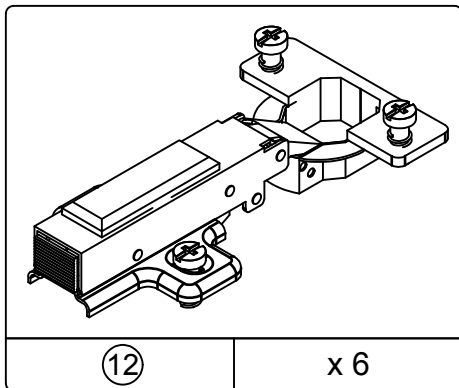
- 1) Position hinges onto hinge plates.
- 2) Be sure the front hooks catch the hinge plates first.
- 3) Press hinges against hinge plates until they snap together.

- 1) coloque las bisagras sobre placas de la bisagra.
- 2) esté seguro el retén delantero de los ganchos de las placas de la bisagra primero.
- 3) presione las bisagras contra las placas de la bisagra hasta que se encajen a presión juntas.

- 1) Placez les charnières sur les plaques de charnière.
- 2) Assurez-vous que les crochets avant s'accrochent aux plaques de charnière en premier.
- 3) Pressez les charnières contre les plaques de charnière jusqu'à ce qu'elles s'enclenchent ensemble.

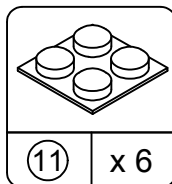


**H x3**



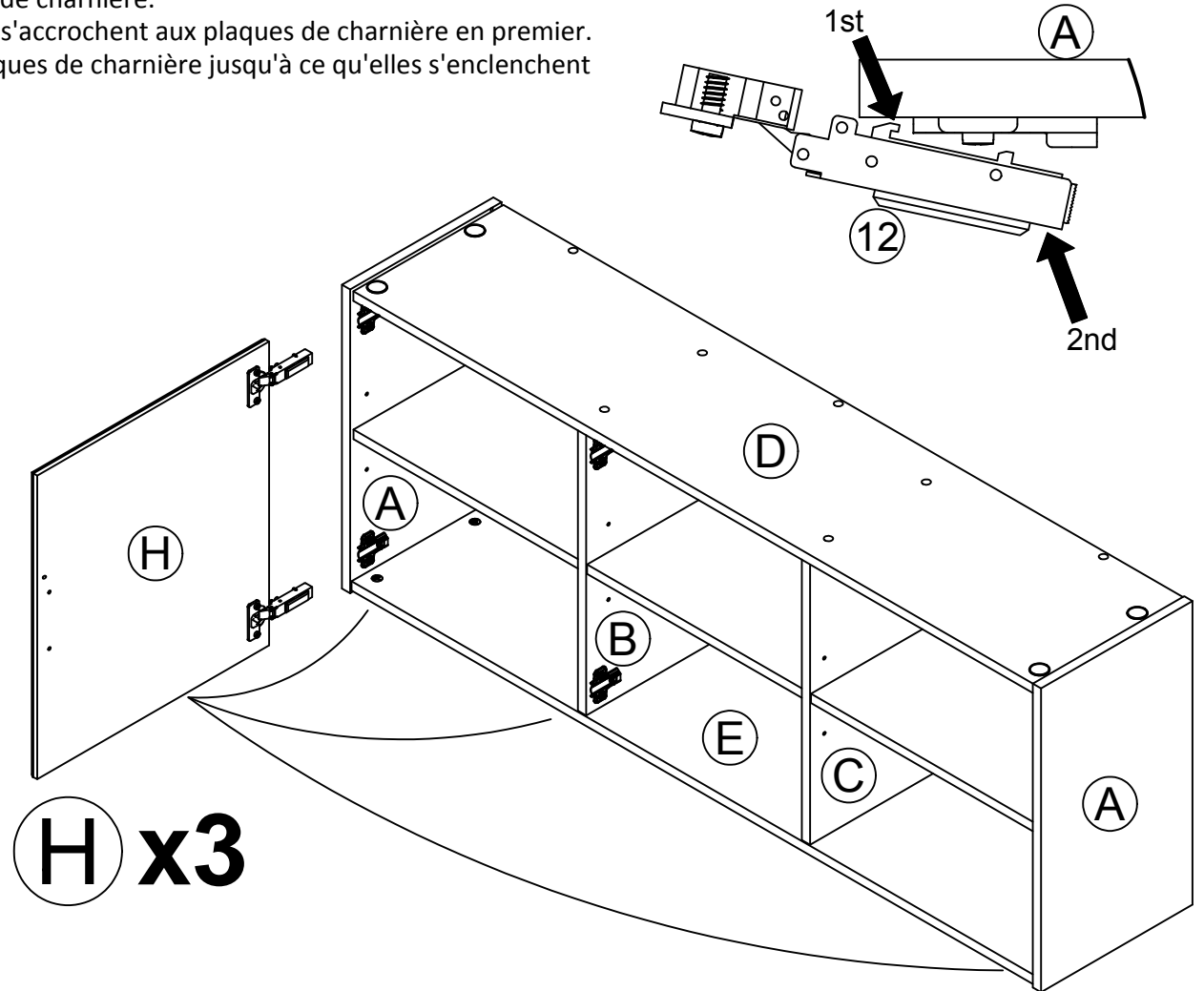
12

x 6



11

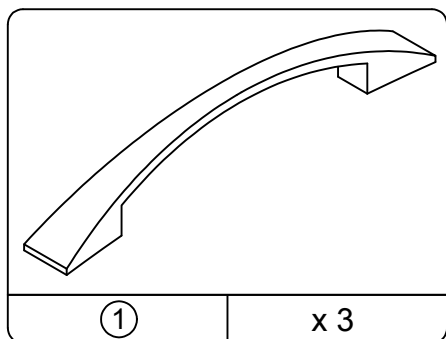
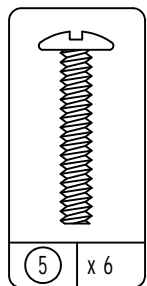
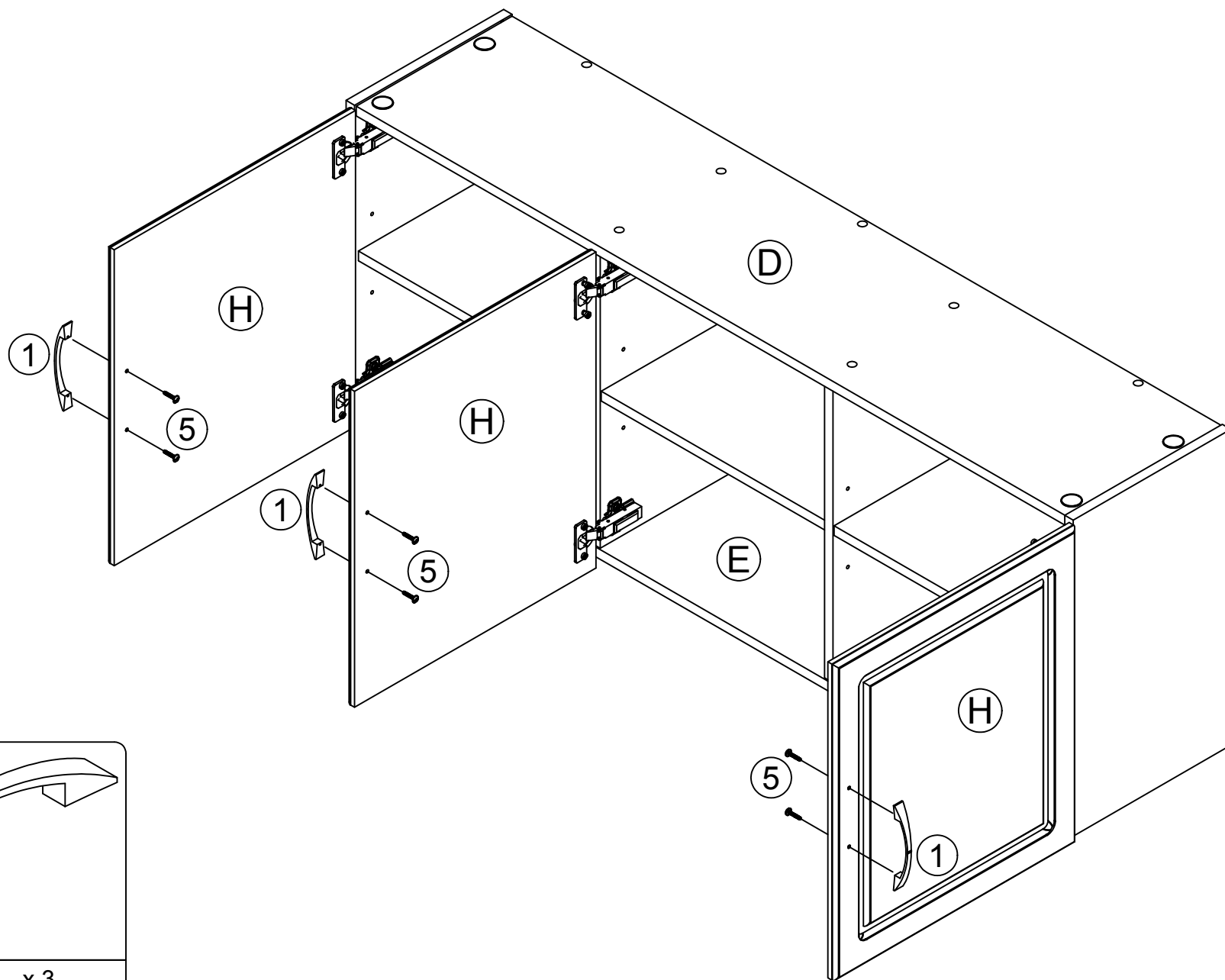
x 6



**H x3**



# 13

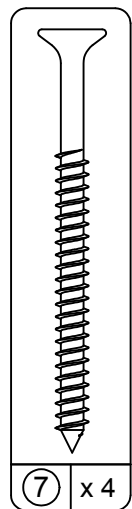


# 14

With the assistance of another person, locate and mark the studs in the wall that the cabinet will be mounted to. Mark the location of the studs with a pencil. Position the wall hanger (K) on the wall and mark the locations of the studs on the back rail. Drill four  $\frac{3}{16}$ " diameter holes in the wall hanger (K) at the stud locations. Using a level, attach the wall hanger (K) to the wall with four screws (7) as shown. It is important that the wall hanger is mounted to a minimum of at least two studs. With the help of another person, place the assembled component onto the wall hanger (K) so the two beveled edges on the back rail (I) and wall hanger (K) mate together.

Con la ayuda de otra persona, localice y marque los montantes en la pared a que el armario se montará. Marque la situación de los montantes con un lápiz. Posicione la percha de la pared (K) en la pared y marca las situaciones de los montantes en la barra de la parte de atrás. Taladre cuatro  $\frac{3}{16}$ " diámetro agujerea en la percha de la pared (K) a las situaciones del montante. Usando un nivel, ate la percha de la pared (K) a la pared con cuatro tornillos (7) como mostrado. Es importante que la percha de la pared se monte a un mínimo de por lo menos dos montantes. Con la ayuda de otra persona, ponga el componente congregado hacia la percha de la pared (K) para que los dos bordes biselados en la barra de la parte de atrás (I) y percha de la pared (K) dé jaque mate a juntos.

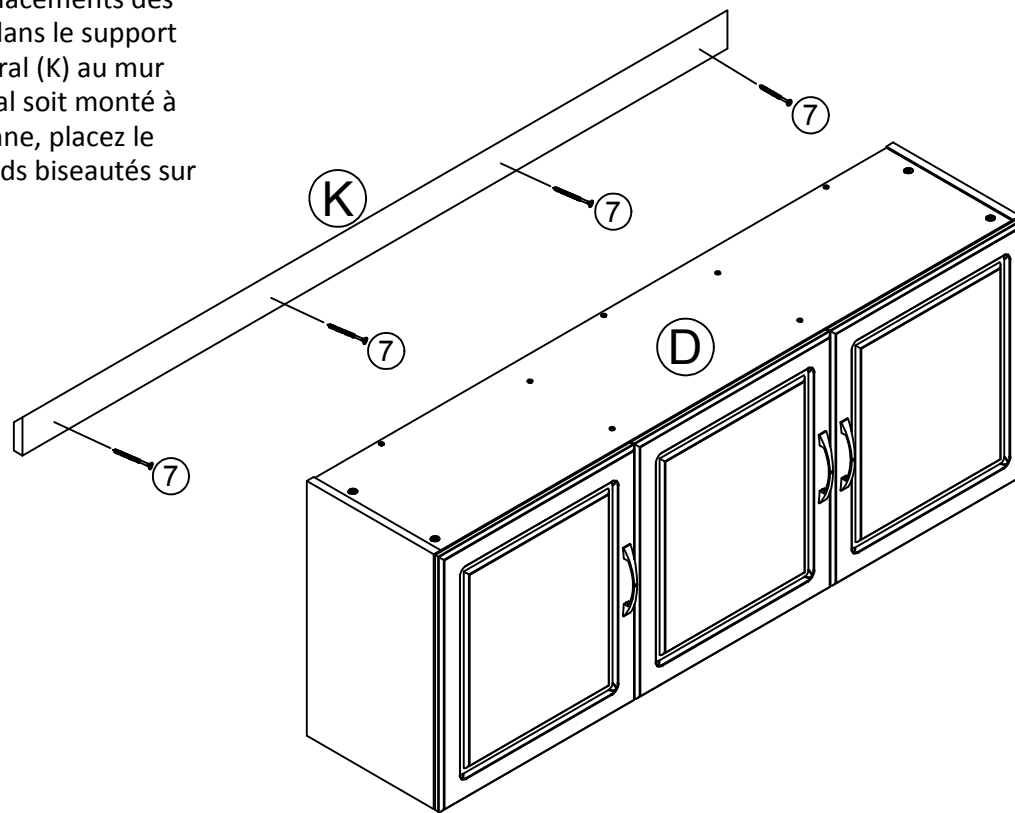
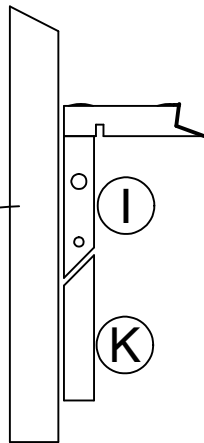
Avec l'aide d'une autre personne, repérez et marquez les montants dans le mur à l'endroit où l'armoire sera montée. Marquez l'emplacement des montants avec un crayon. Positionnez le support mural (K) sur le mur et marquez les emplacements des montants sur le rail arrière. Percez quatre trous de  $\frac{3}{16}$ " de diamètre dans le support mural (K) dans les montants. En utilisant un niveau, fixez le support mural (K) au mur avec quatre vis (7) comme montré. Il est important que le support mural soit monté à un minimum d'au moins deux montants. Avec l'aide d'une autre personne, placez le composant assemblé sur le support mural (K) de sorte que les deux bords biseautés sur le rail arrière (I) et le support mural (K) s'accouplent ensemble.



Wall to be mounted to.

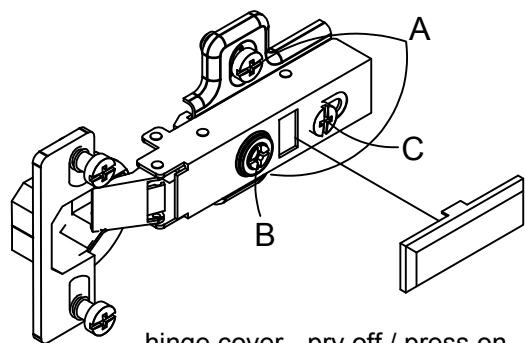
Sujetador de pared debe ser montada.

Mur où le meuble sera monté.

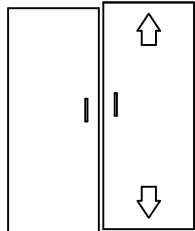
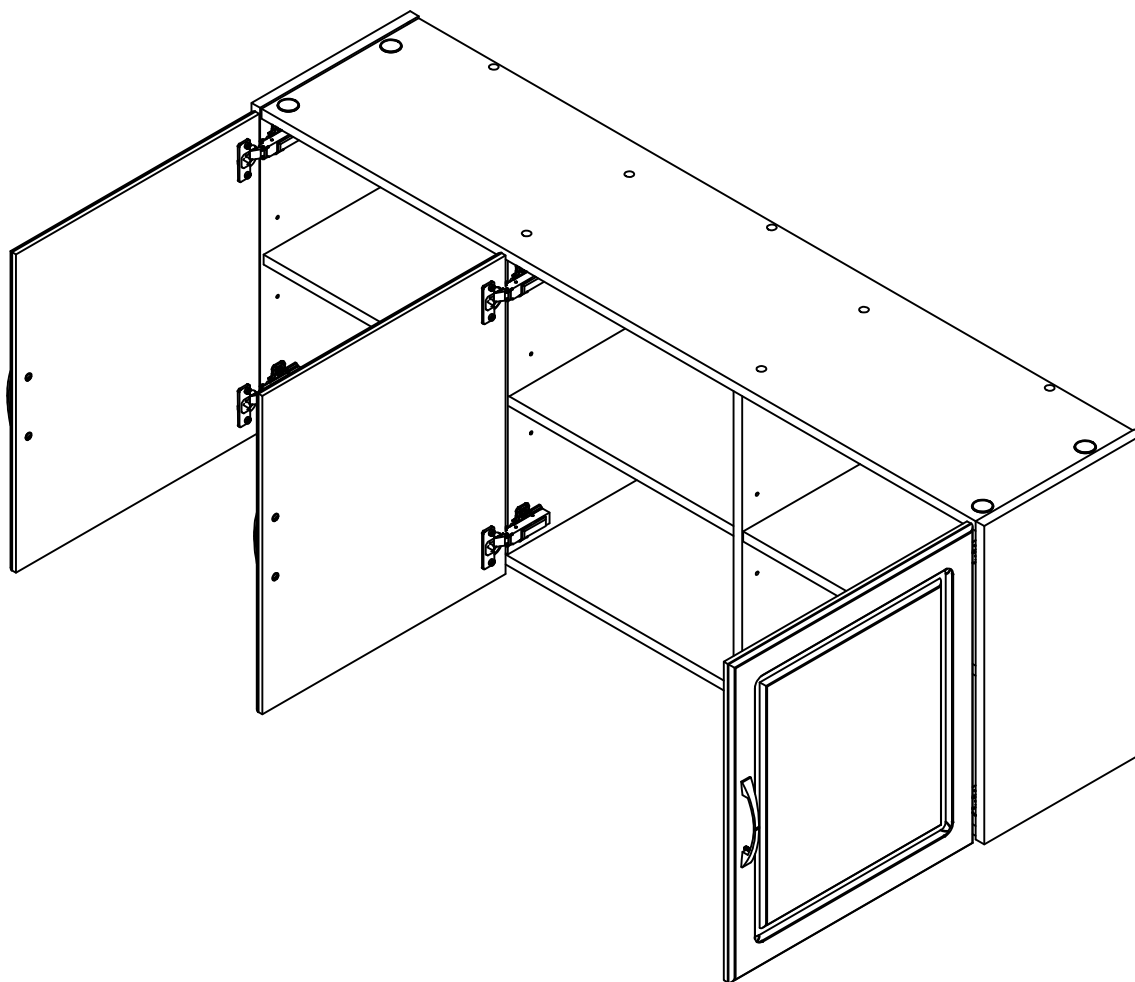


# 15

## DOOR ADJUSTMENT AJUSTE DE LA PUERTA AJUSTEMENT DE LA PORTE



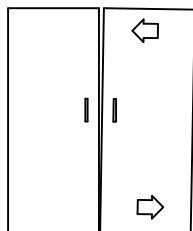
hinge cover - pry off / press on  
bisagra de la cubierta - palanca fuera de / prensa en  
couvre-charnière - furez fermé / presse sur



Loosen screw A  
Adjust door.  
Tighten screw A

*Suelte el tornillo A  
Acomode la puerta.  
Ajuste el tornillo A*

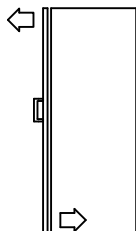
*Défaites le vis A  
Ajustez la porte.  
Serrez le vis A*



Loosen screw C  
Turn screw B to  
move door.  
Tighten screw C

*Suelte el tornillo C  
Dé vuelta el tornillo B  
para mover la puerta.  
Ajuste el tornillo C*

*Défaites le vis C  
Le vis du tour B  
déplacer la porte.  
Serrez le vis C*



Loosen screw C  
Adjust door.  
Tighten screw C  
\*side view

*Suelte el tornillo C  
Acomode la puerta.  
Ajuste el tornillo C  
\*la vista lateral*

*Défaites le vis C  
Ajustez la porte.  
Serrez le vis C  
\*le côté envisagent*

This unit has been designed to support the maximum loads shown. Exceeding these load limits could cause sagging, instability, product collapse, and/or serious injury.

Esta unidad ha sido diseñada para soportar la carga máxima anotada. El exceder estos límites puede causar inestabilidad, colapsarse y/o causar serias lesiones.

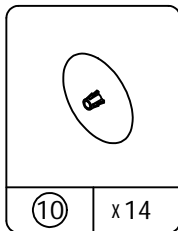
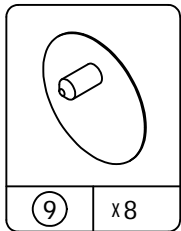
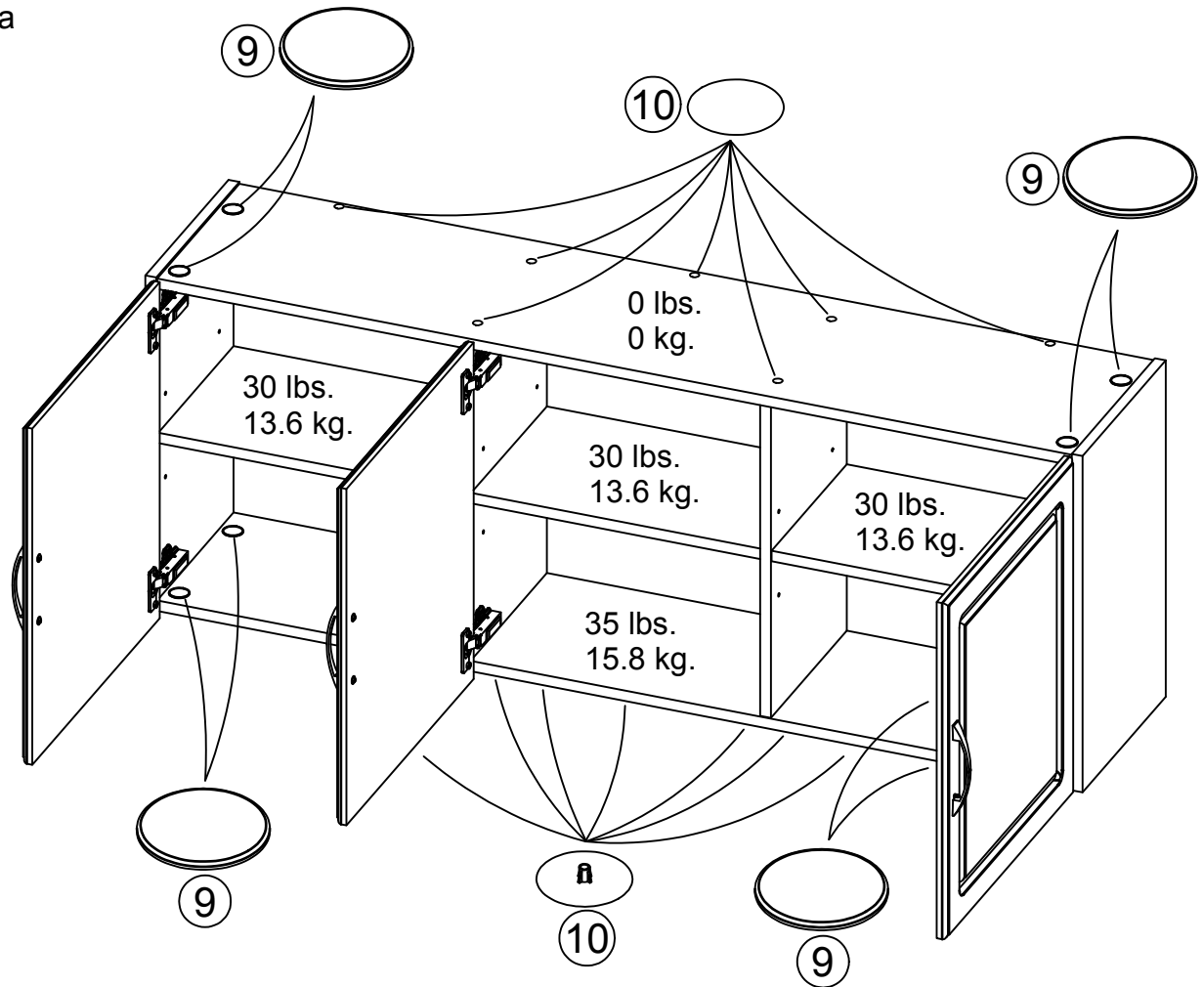
Ce meuble a été conçu pour supporter les charges maximales indiquées. En excédant ces limites de charge, le meuble pourrait devenir instable, s'effondrer, et/ou causer des blessures graves.

NOTE: Make sure all cam locks and screws are tight before attaching the cam covers and screw caps.

NOTA: Asegúrese toda la leva cierra con llave y los tornillos son firmes antes de atar la leva cubre y gorras del tornillo.

NOTE: Assurez-vous que tous les verrous de came et les vis sont bien serrés avant de fixer les couvre-cames et les cache-vis.

## MAXIMUM LOADS – CARGA MAXIMA - CHARGES MAXIMALES



---

### Certificate of Conformity

1. This certificate applies to the Ameriwood Industries Inc. product identified by this instruction manual.
2. This certificate applies to compliance of this product with the CPSC Ban on Lead-Containing Paint (16 CFR 1303).
3. This product is distributed by: Ameriwood Industries Inc.  
410 East First Street South  
Wright City, MO 63390  
636-745-3351
4. Site of Manufacture:
  - Tiffin OH
5. See front page of instruction manual for date of manufacture.