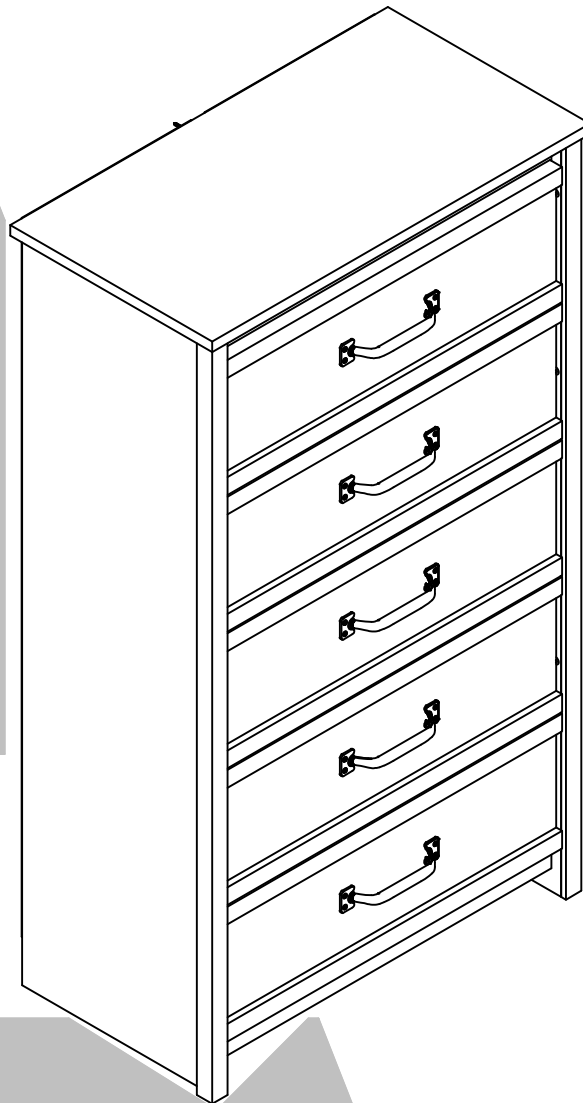


# 5757337COM 5 Drawer Dresser



Date of Purchase \_\_\_ / \_\_\_ / \_\_\_  
Lot Number:

B345757337COM0



THIS INSTRUCTION BOOKLET CONTAINS **IMPORTANT** SAFETY INFORMATION. PLEASE READ AND KEEP FOR FUTURE REFERENCE.

### Do Not Return This Product!

Contact our customer service team for help first.

**Call:** 1-800-489-3351 (toll free)

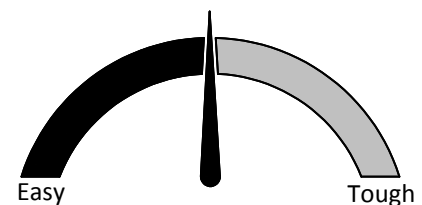
Monday-Friday 9am - 5pm CST

**Visit:** [www.ameriwoodhome.com](http://www.ameriwoodhome.com)



## **WARNING**

- Unit can tip over causing severe injury or death.
- Anchor unit to stud in wall (if instructed to).
- Do Not allow children to climb on unit.
- Put heavy items on lower shelves or drawers.



Easy Tough  
Assembly Difficulty Meter

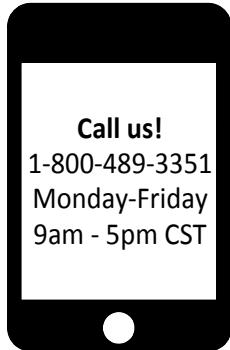
Follow Ameriwood Home



## Contact Us!

### Do NOT return this product!

Contact our friendly customer service team first for help.



Visit [ameriwoodhome.com](http://ameriwoodhome.com) to view the limited warranty valid in the U.S. and Canada.

Assembly Tips

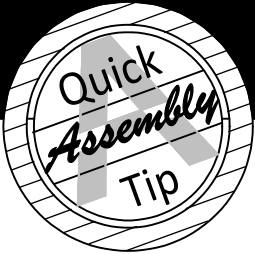


## Helpful Hints

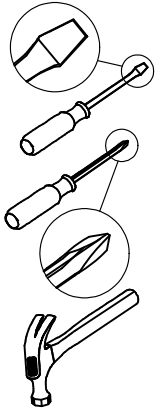
PEOPLE NEEDED FOR ASSEMBLY: **1-2**  
ESTIMATED ASSEMBLY TIME: **1 HOUR**

- Open your item in the area you plan to keep it to avoid excessive heavy lifting.
- Identify, sort and count the parts before attempting assembly.
- Compression dowels are lightly tapped in with a hammer.
- Slides are labeled with a **R** (right) and **L** (left) for proper placement.
- Make sure to always face the point on the top of the Cam Lock towards the outer edge.
- Use all the nails provided for the back panel and spread them out equally.
- Back panel must be used to make sure your unit is sturdy.
- Do NOT use harsh chemicals or abrasive cleaners on this item.
- Never push, pull, or drag your furniture.





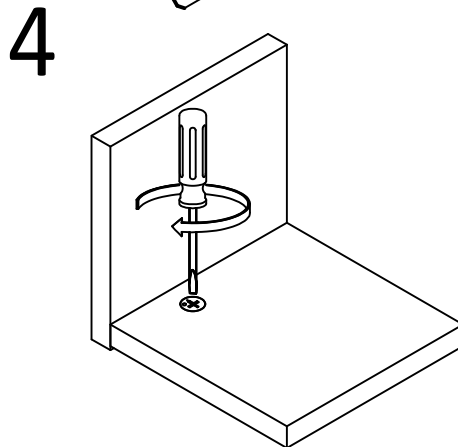
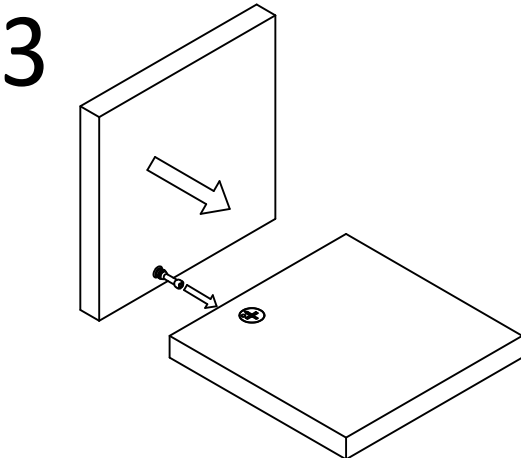
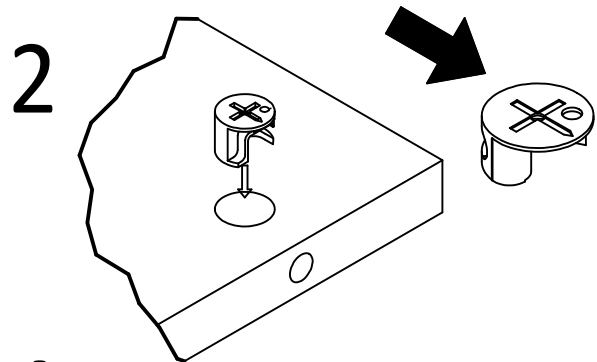
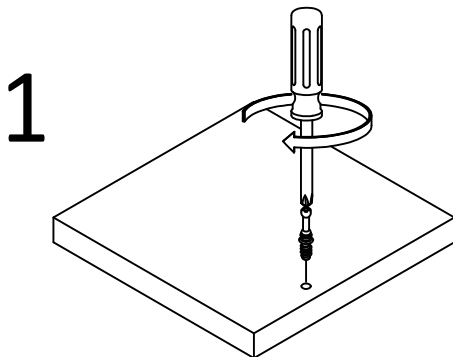
## Before You Start



- ✓ Read through each step carefully and follow the proper order
- ✓ Separate and count all your parts and hardware
- ✓ Give yourself enough room for the assembly process
- ✓ Have the following tools: Flat Head Screwdriver, #2 Phillips Head Screwdriver and Hammer
- ✓ Caution: If using a power drill or power screwdriver for screwing, please be aware to slow down and stop when screw is tight. Failure to do so may result in stripping the screw.

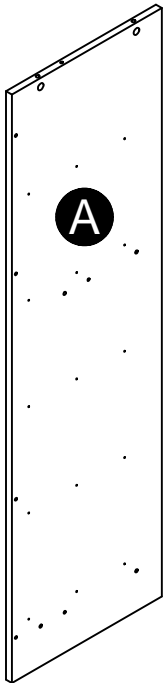
## Cam Lock Fastening System

This Cam Lock Fastening System will be used throughout the assembly process.

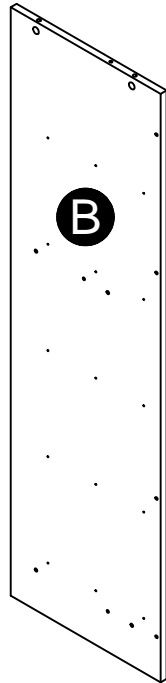


# Board Identification

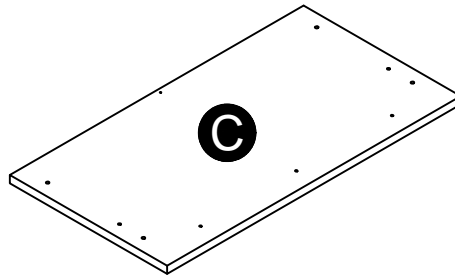
Not actual size



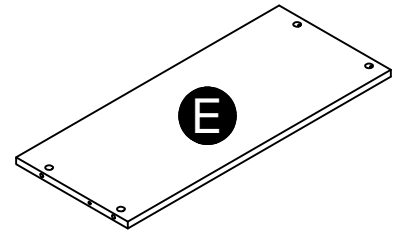
Left Panel  
35757337010



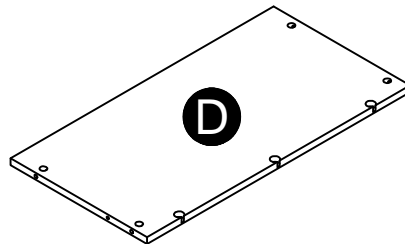
Right Panel  
35757337020



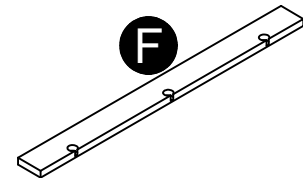
Top  
35757337030



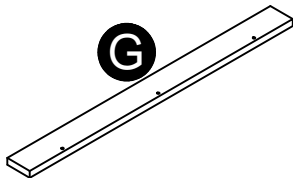
Support  
35757000050



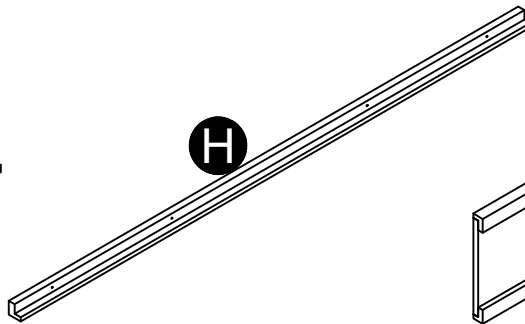
Bottom  
35757337040



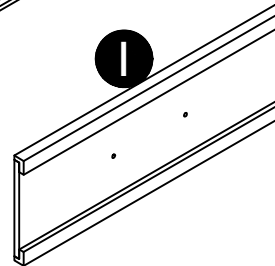
Upper Rail  
35757337060



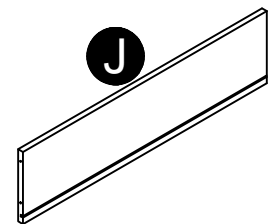
Lower Rail  
35757337070



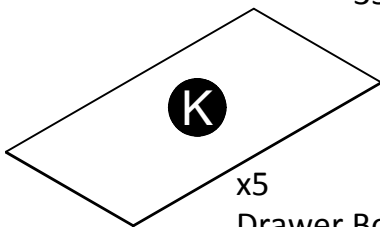
x2  
Vertical Molding  
35757337080



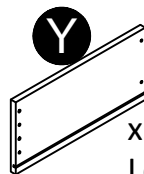
x5  
Drawer Front  
35757337090



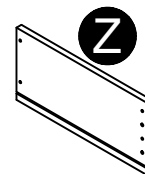
x5  
Drawer Back  
35757331100



x5  
Drawer Bottom  
35757331110



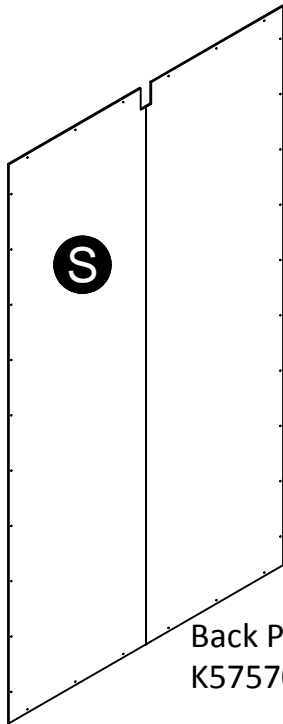
x5  
Left Drawer Side  
35781331250



x5  
Right Drawer Side  
35781331260

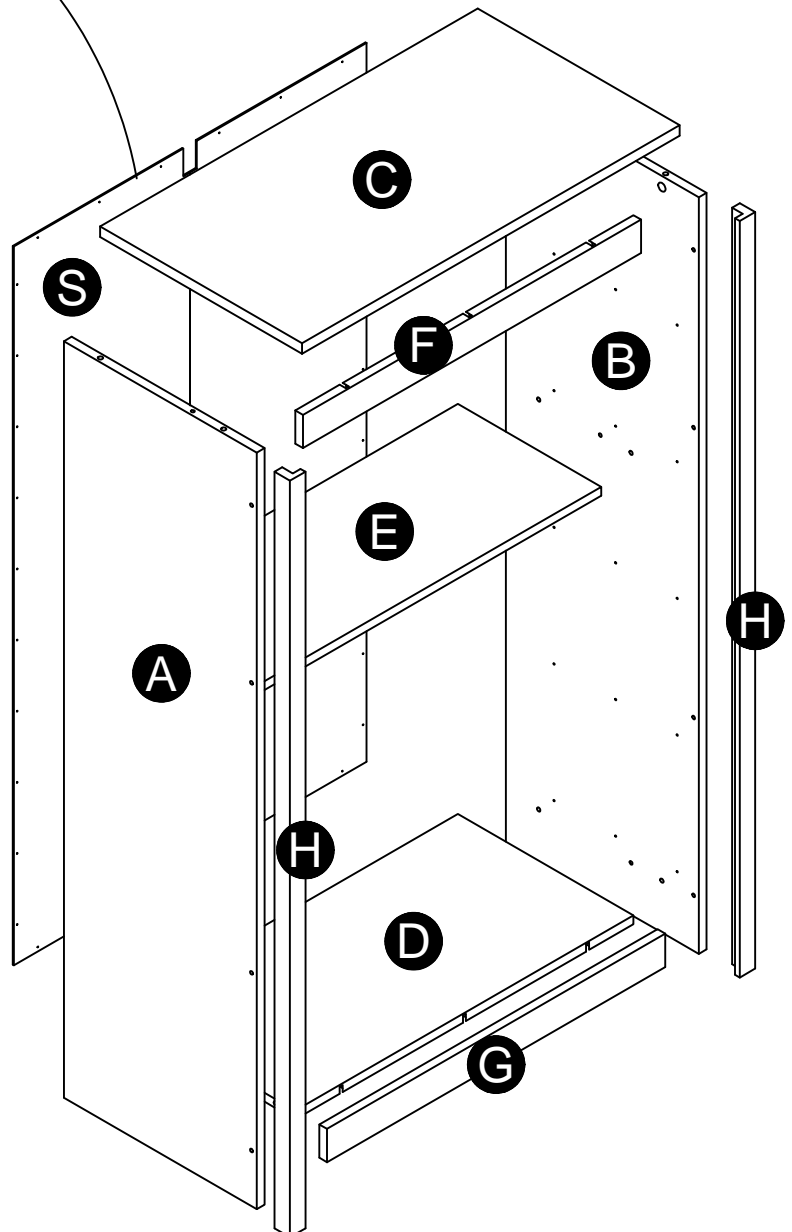
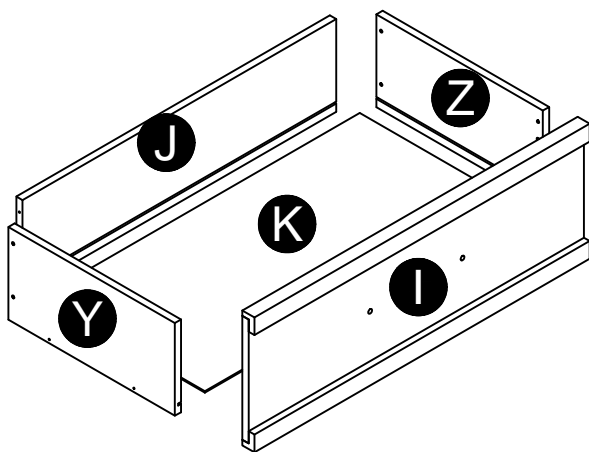
# Board Identification

Not actual size



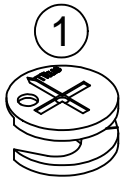
Back Panel  
K575700000

This piece is paperboard construction. It is not made from wood, but is required for the assembly of your unit.

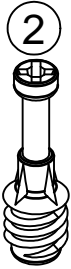


## Part List

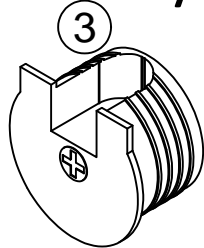
### Actual Size



(x12)  
#A22570  
cam lock



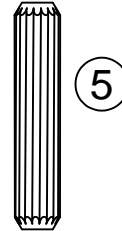
(x12)  
#A22510  
cam bolt



(x6)  
#A22920  
connector



(x6)  
#A22910  
connector bolt



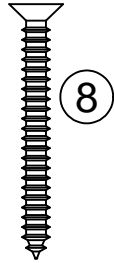
(x6)  
#A21660  
wood dowel



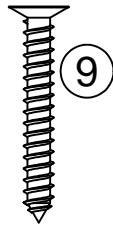
(x20)  
#A12120  
7/16" pan head



(x50)  
#A11080  
7/16" flat head



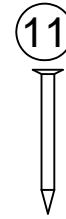
(x20)  
#A11600  
1-1/4" flat head



(x8)  
#A12955  
1-1/8" flat head



(x10)  
#A17100  
7/16" bolt



(x32)  
#A21110  
nail

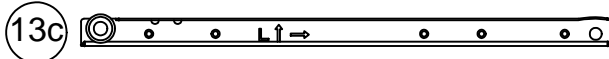
### Not Actual Size



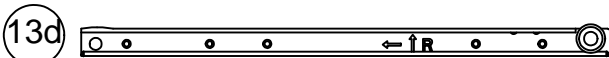
13a Left Cabinet Member



13b Right Cabinet Member

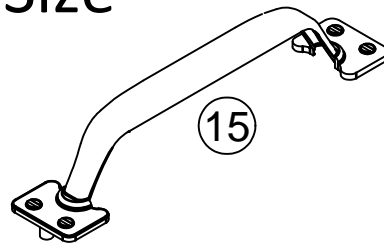


13c Left Drawer Member

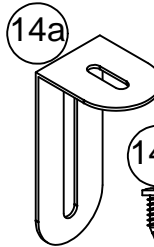


13d Right Drawer Member

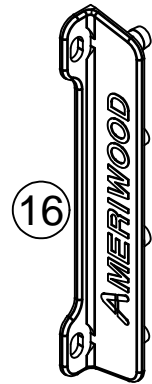
13 (x5)  
#A56770  
Drawer Slide Kit



(x5)  
#A50515  
Handle

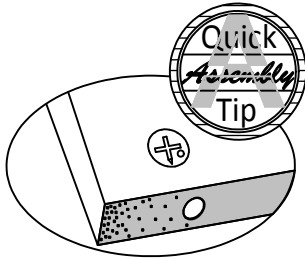
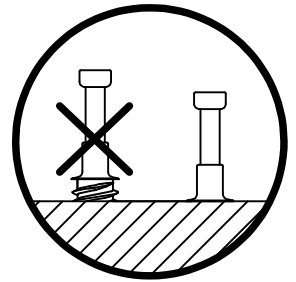
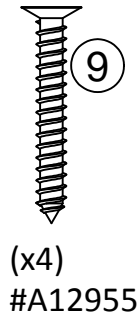
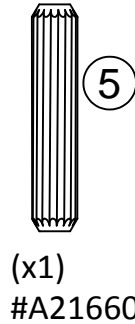
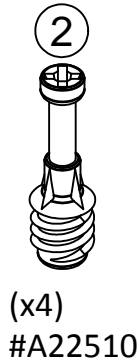
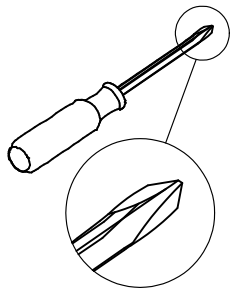


14a (x1)  
#A84050  
Safety Bracket Kit



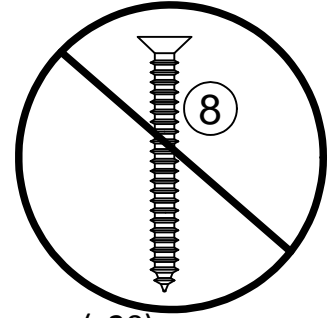
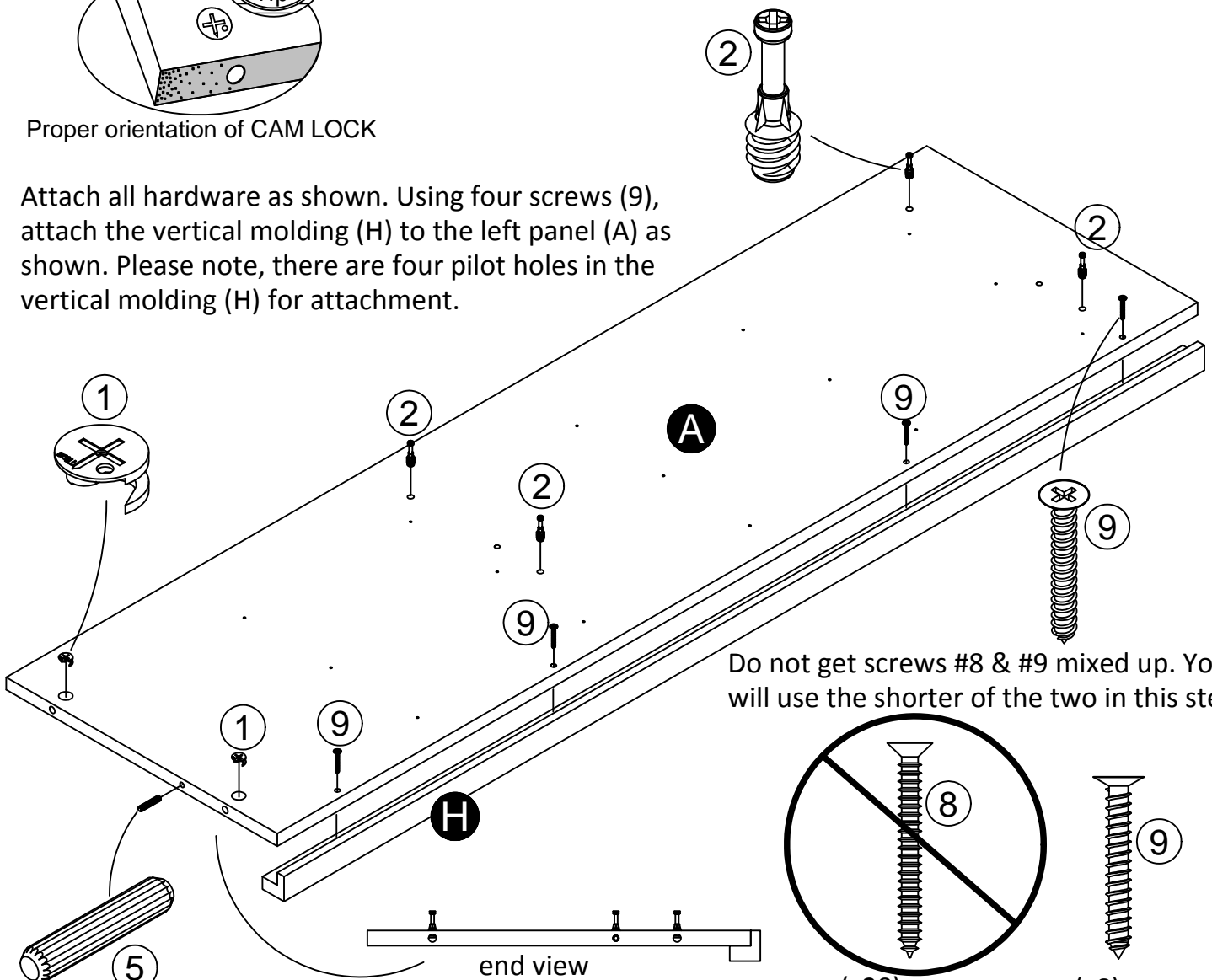
(x10)  
#A54223  
Drawer Bracket

## STEP 1

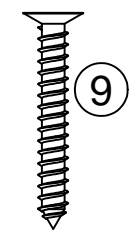


Proper orientation of CAM LOCK

Attach all hardware as shown. Using four screws (9), attach the vertical molding (H) to the left panel (A) as shown. Please note, there are four pilot holes in the vertical molding (H) for attachment.

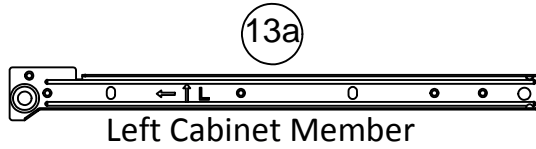
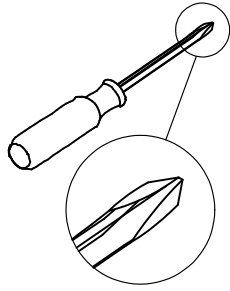


(x20)  
#A11600  
1-1/4" flat head



(x8)  
#A12950  
1-1/8" flat head

# STEP 2



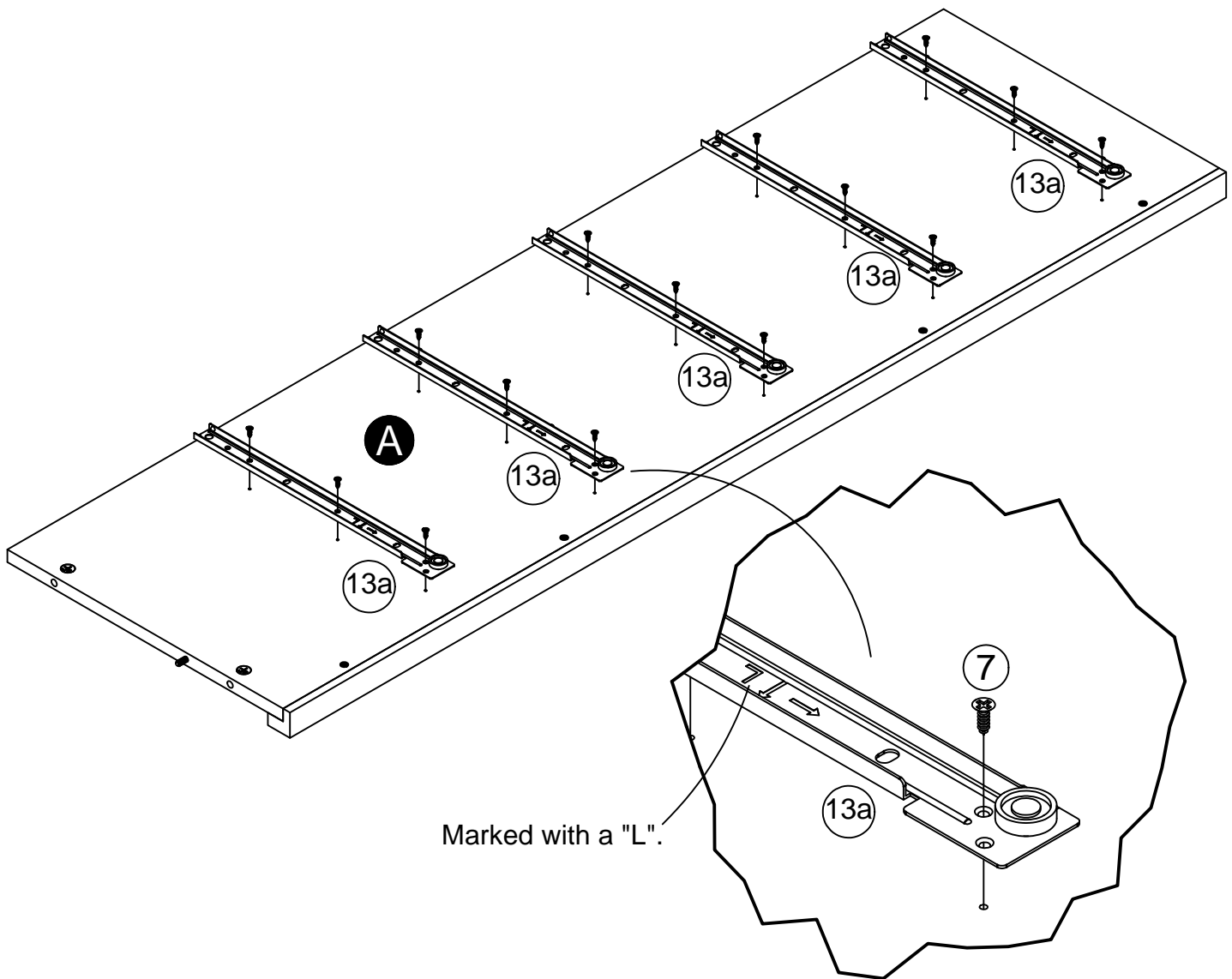
Left Cabinet Member

(x5)  
#A56770



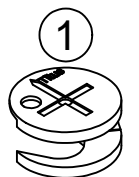
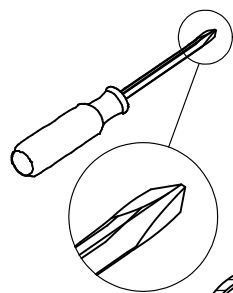
(x15)  
#A11080

Attached five left cabinet members (13a) to the left panel (A) with screws (7) as shown.

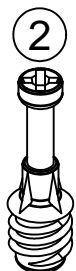




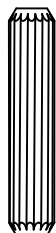
## STEP 3



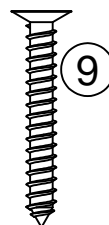
(x2)  
#A22570



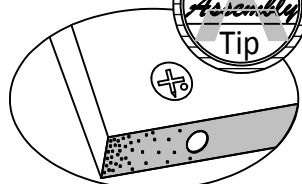
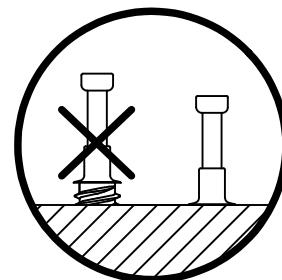
(x4)  
#A22510



(x1)  
#A21660

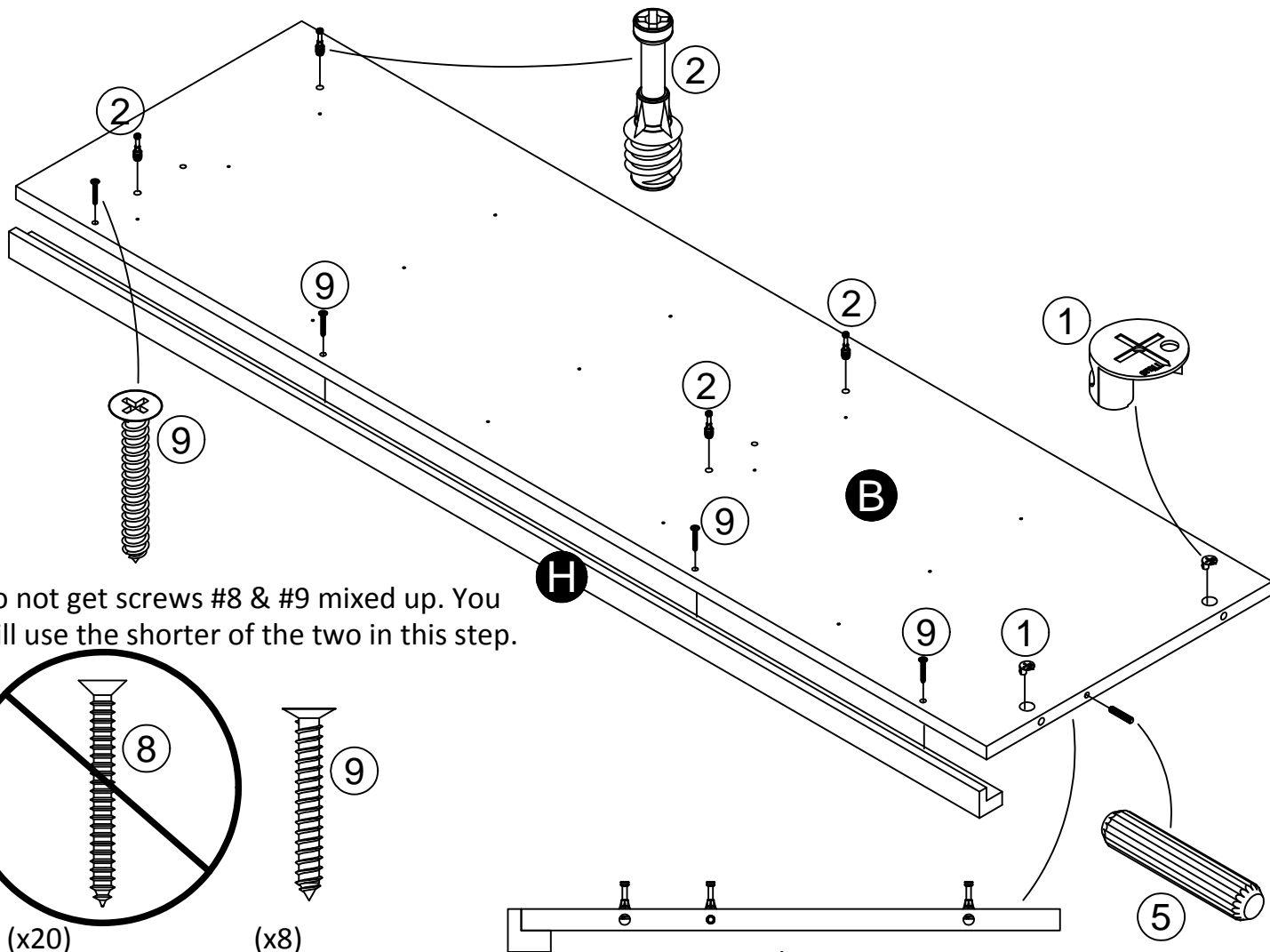


(x4)  
#A12955

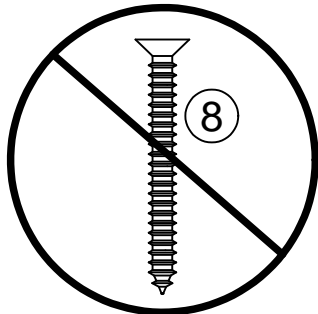


Proper orientation of CAM LOCK

Attach all hardware as shown. Using four screws (9), attach the vertical molding (H) to the right panel (B) as shown. Please note, there are four pilot holes in the vertical molding (H) for attachment.

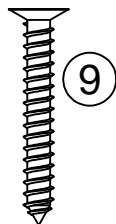


Do not get screws #8 & #9 mixed up. You will use the shorter of the two in this step.



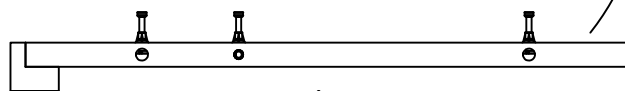
(x20)  
#A11600

1-1/4" flat head



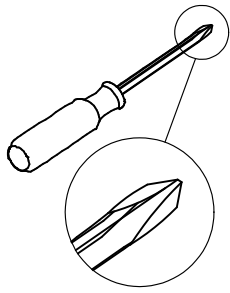
(x8)  
#A12950

1-1/8" flat head



end view

# STEP 4



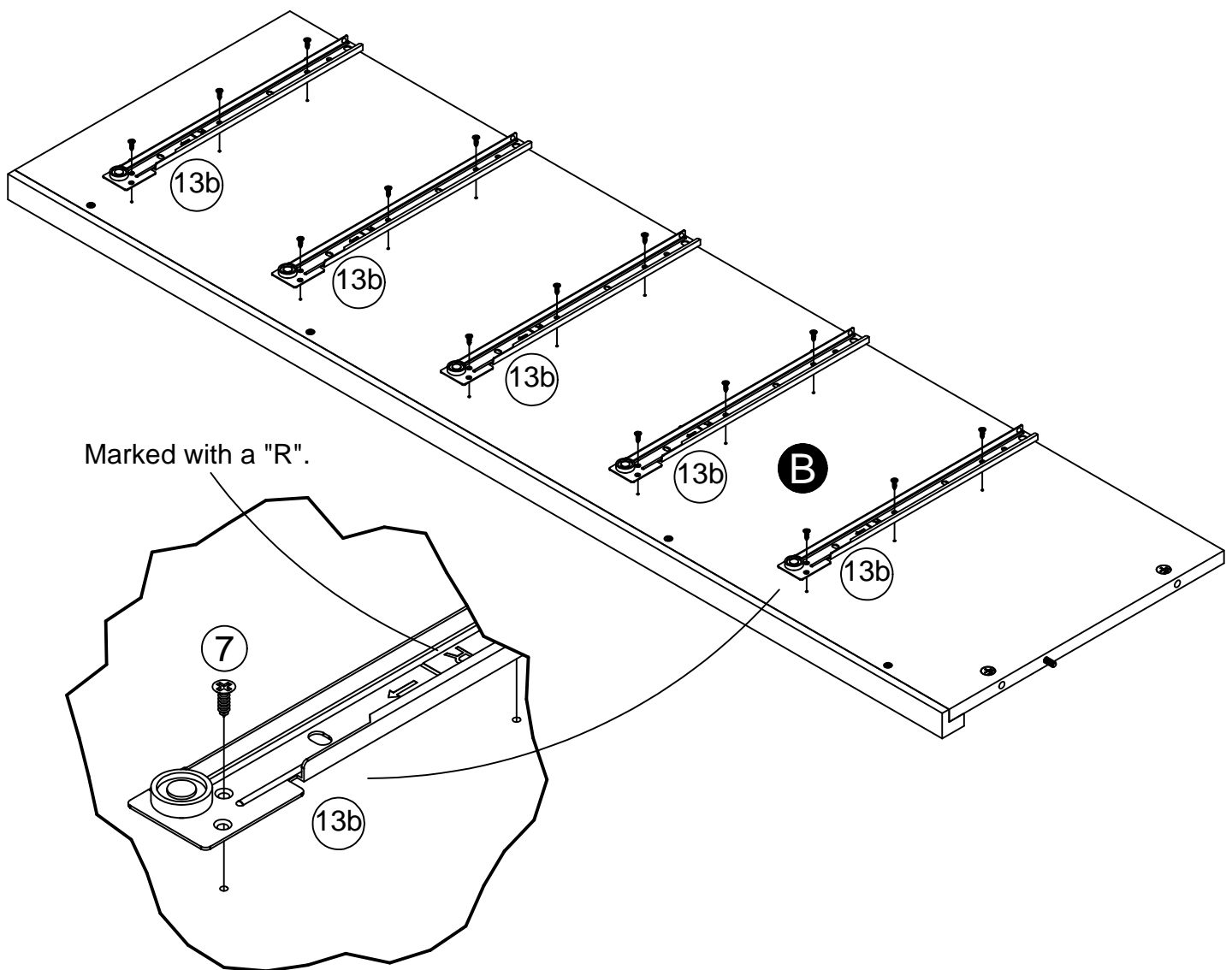
Right Cabinet Member

(x5)  
#A56770

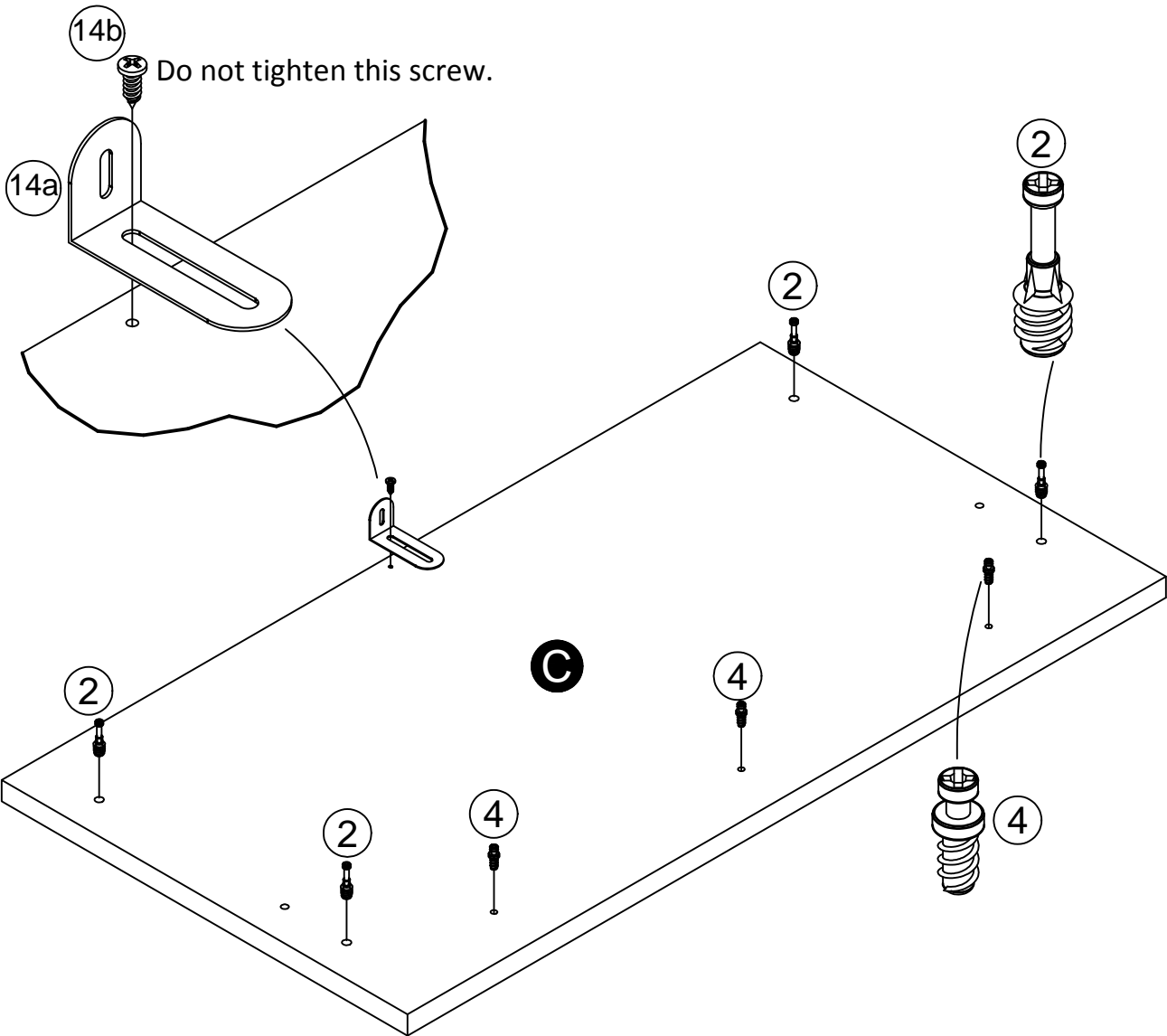
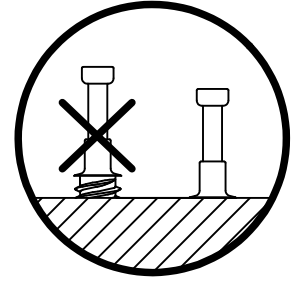
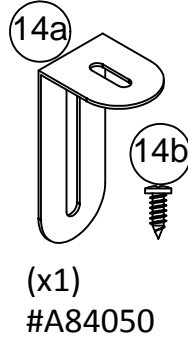
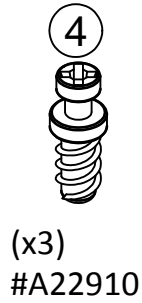
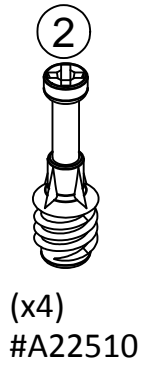
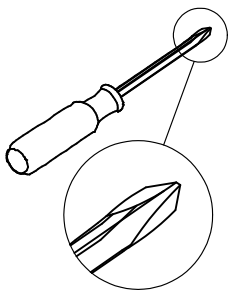


(x15)  
#A11080

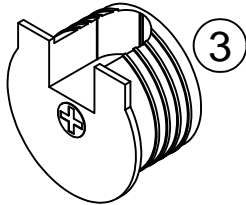
Attach five right cabinet members (13b) to the right panel (B) with screws (7) as shown.



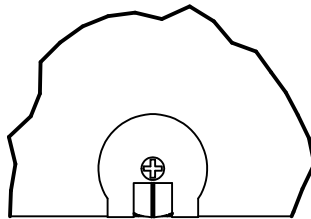
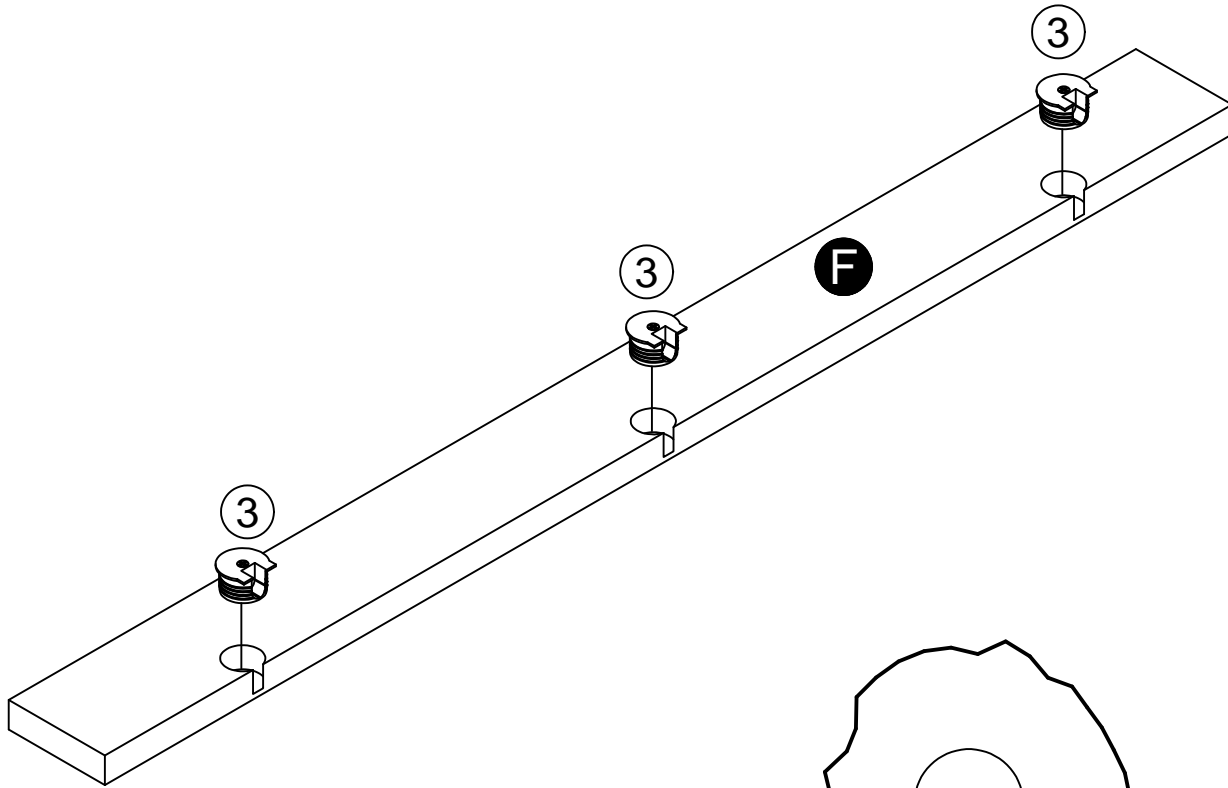
# STEP 5



## STEP 6

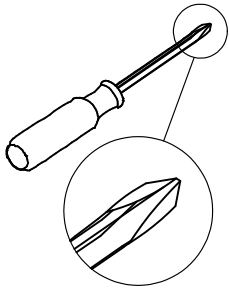


(x3)  
#A22920

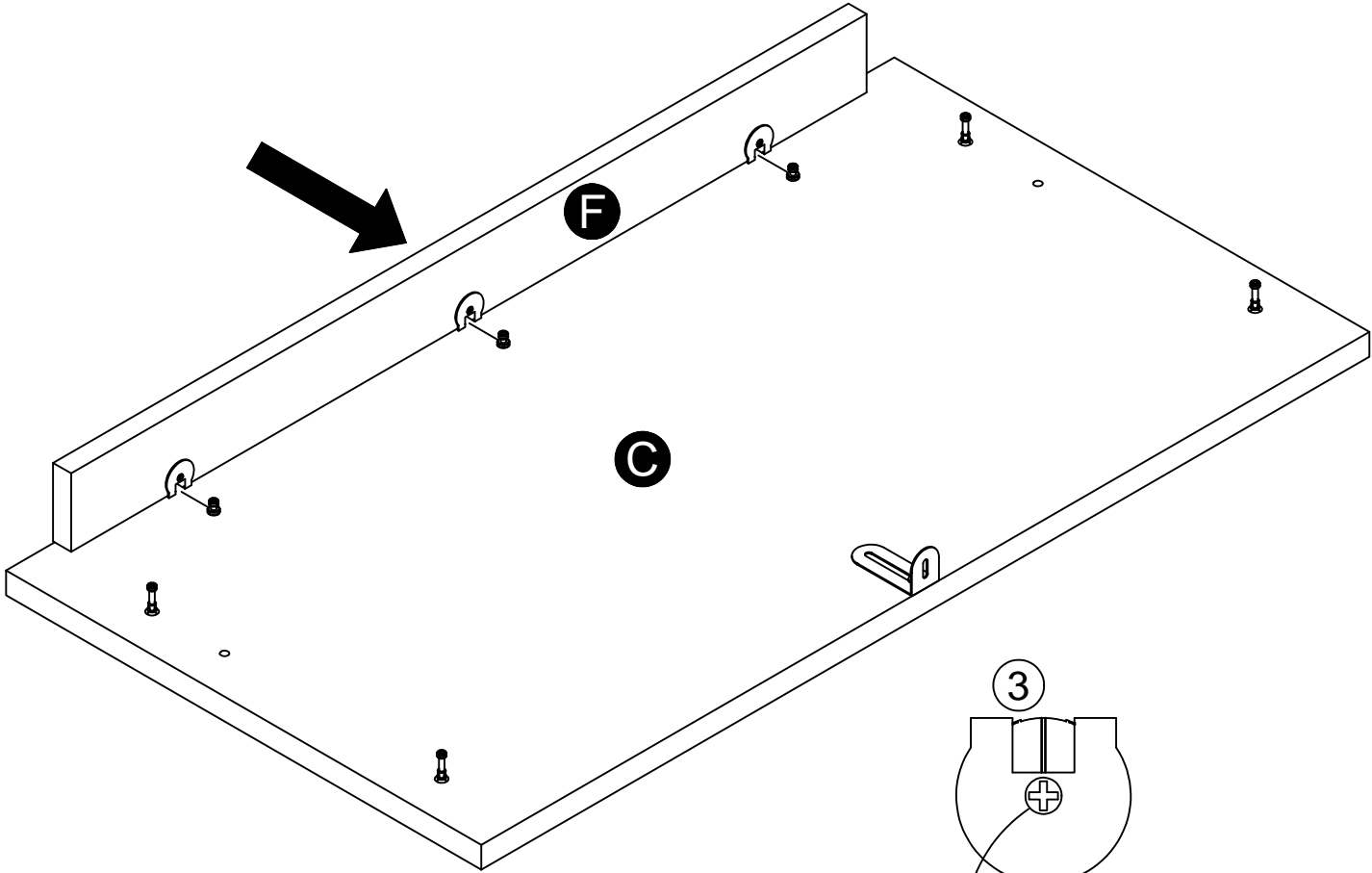


You will need to tap the connector (3) with a hammer to fully insert. Be sure the connector is positioned as shown before pushing into hole.

## STEP 7

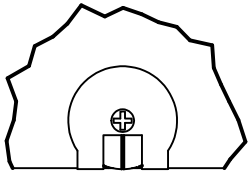
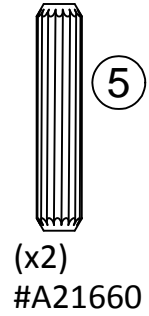
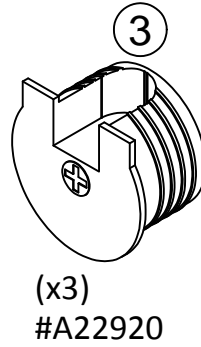
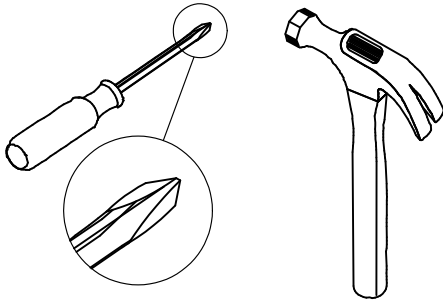


Press the upper rail (F) onto the top (C) as shown so the connectors (3) engage the connector bolts (4). Turn the screw in the center of the connector (3) clockwise to lock in place.

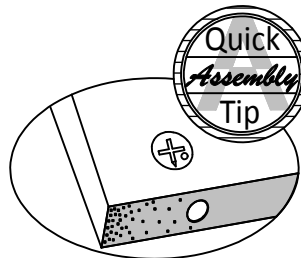


Turn clockwise to lock in place.

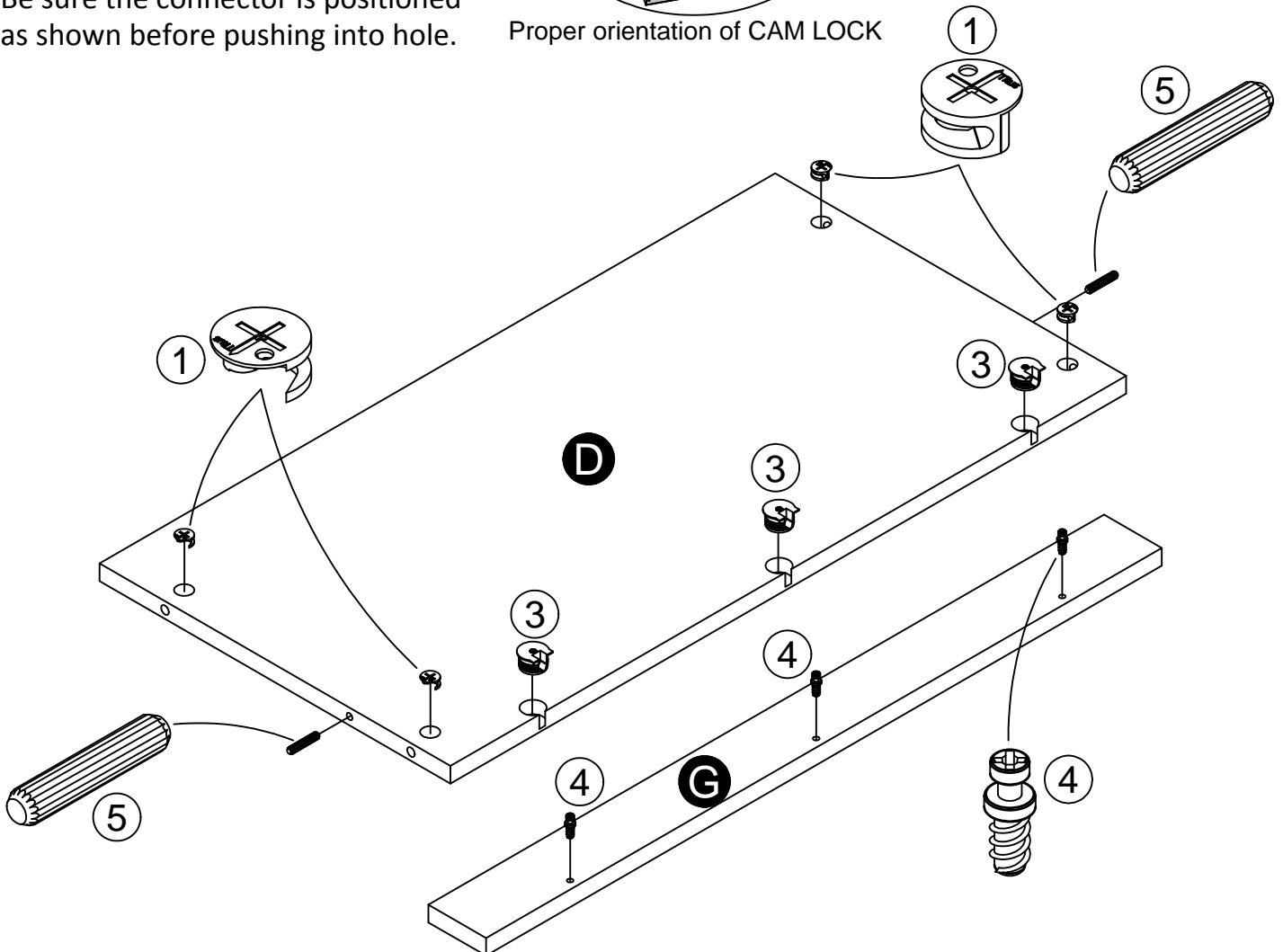
# STEP 8



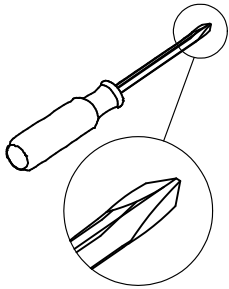
You will need to tap the connector (3) with a hammer to fully insert. Be sure the connector is positioned as shown before pushing into hole.



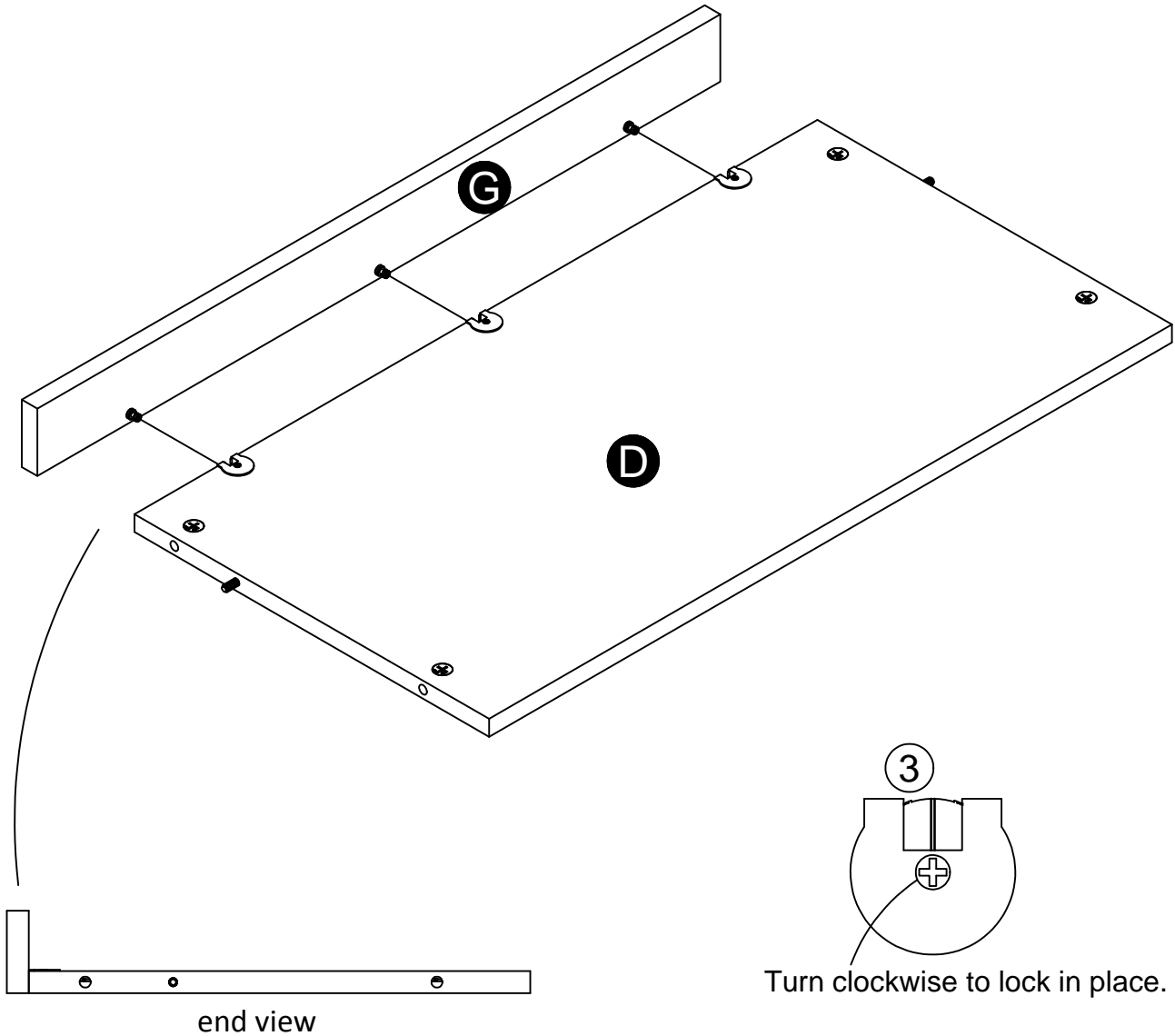
Proper orientation of CAM LOCK



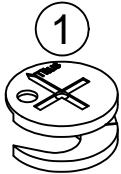
## STEP 9



Press the lower rail (G) onto the bottom (D) as shown so the connector bolts (4) engage the connectors (3). Turn the screw in the center of the connector (3) clockwise to lock in place.



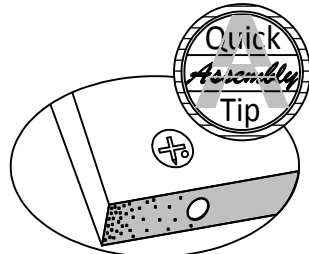
## STEP 10



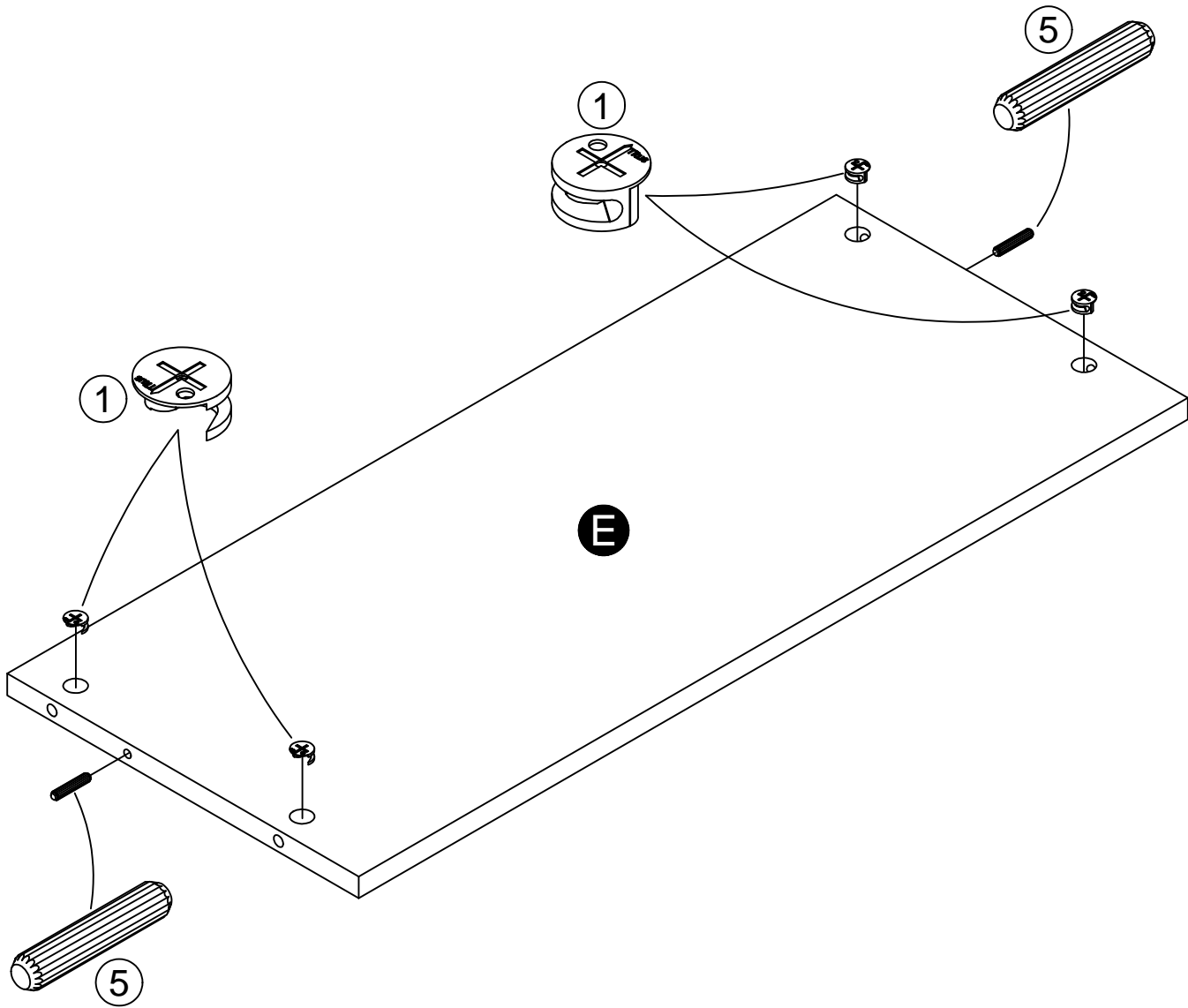
(x4)  
#A22570



(x2)  
#A21660

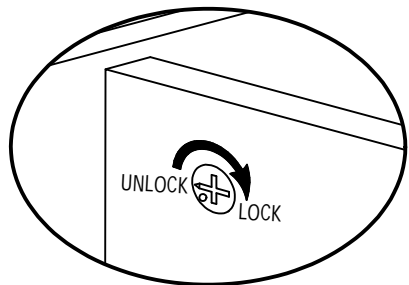
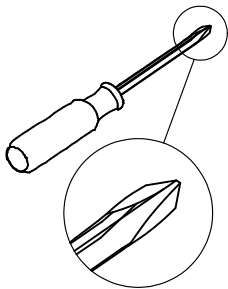


Proper orientation of CAM LOCK

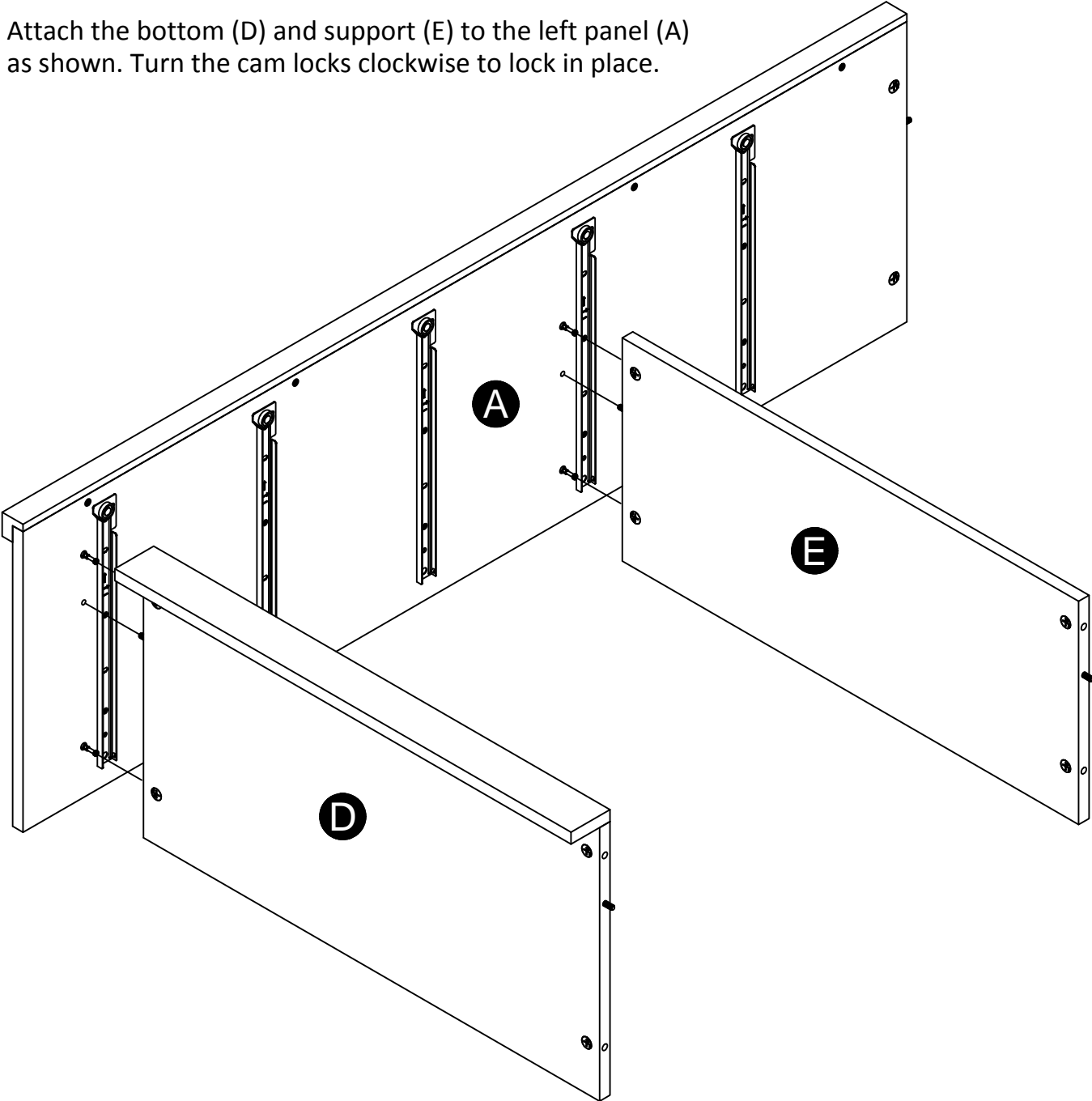




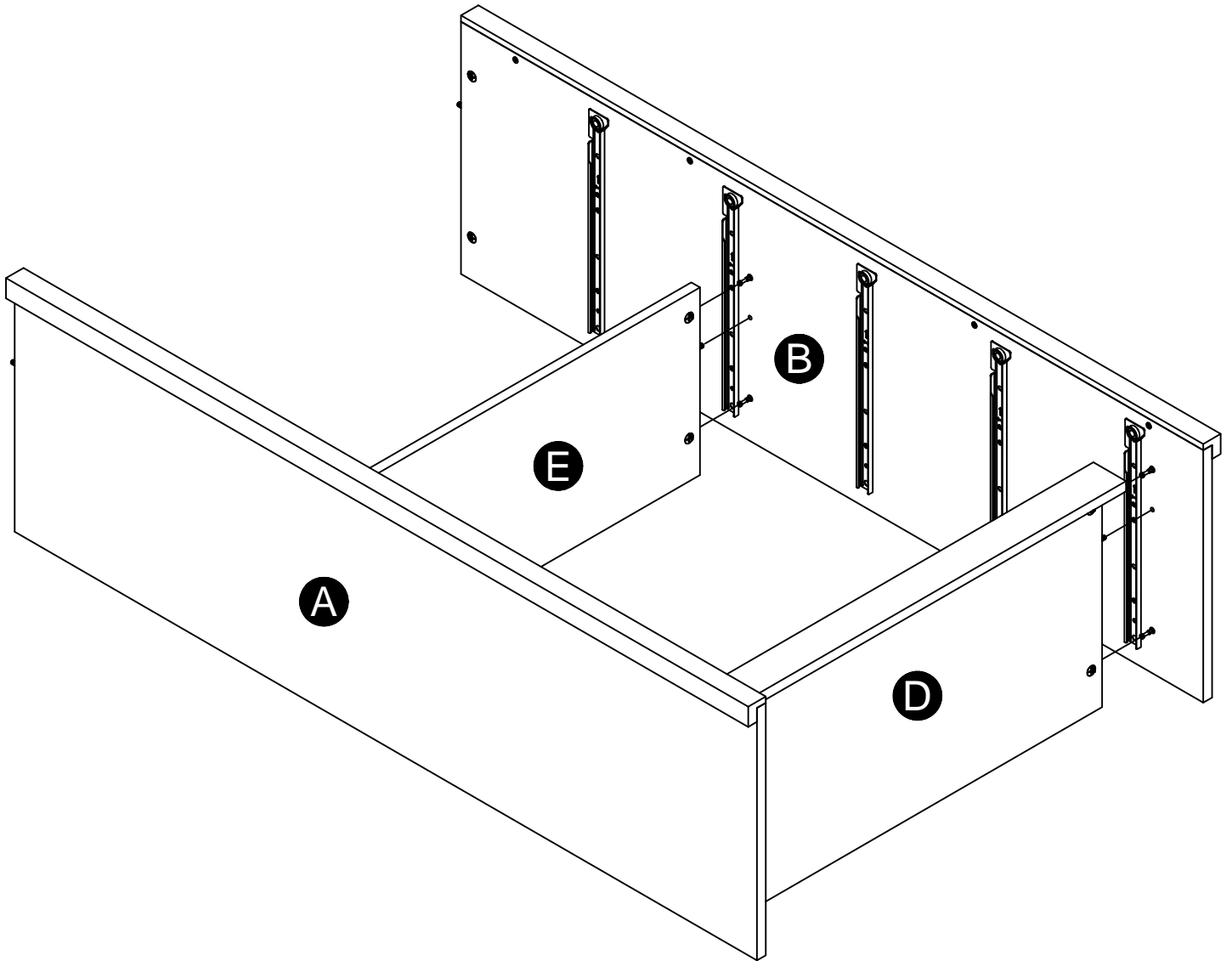
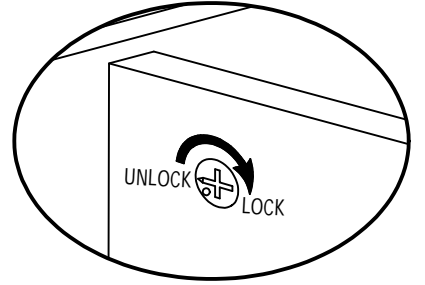
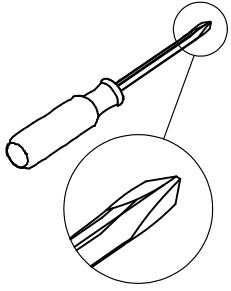
## STEP 11



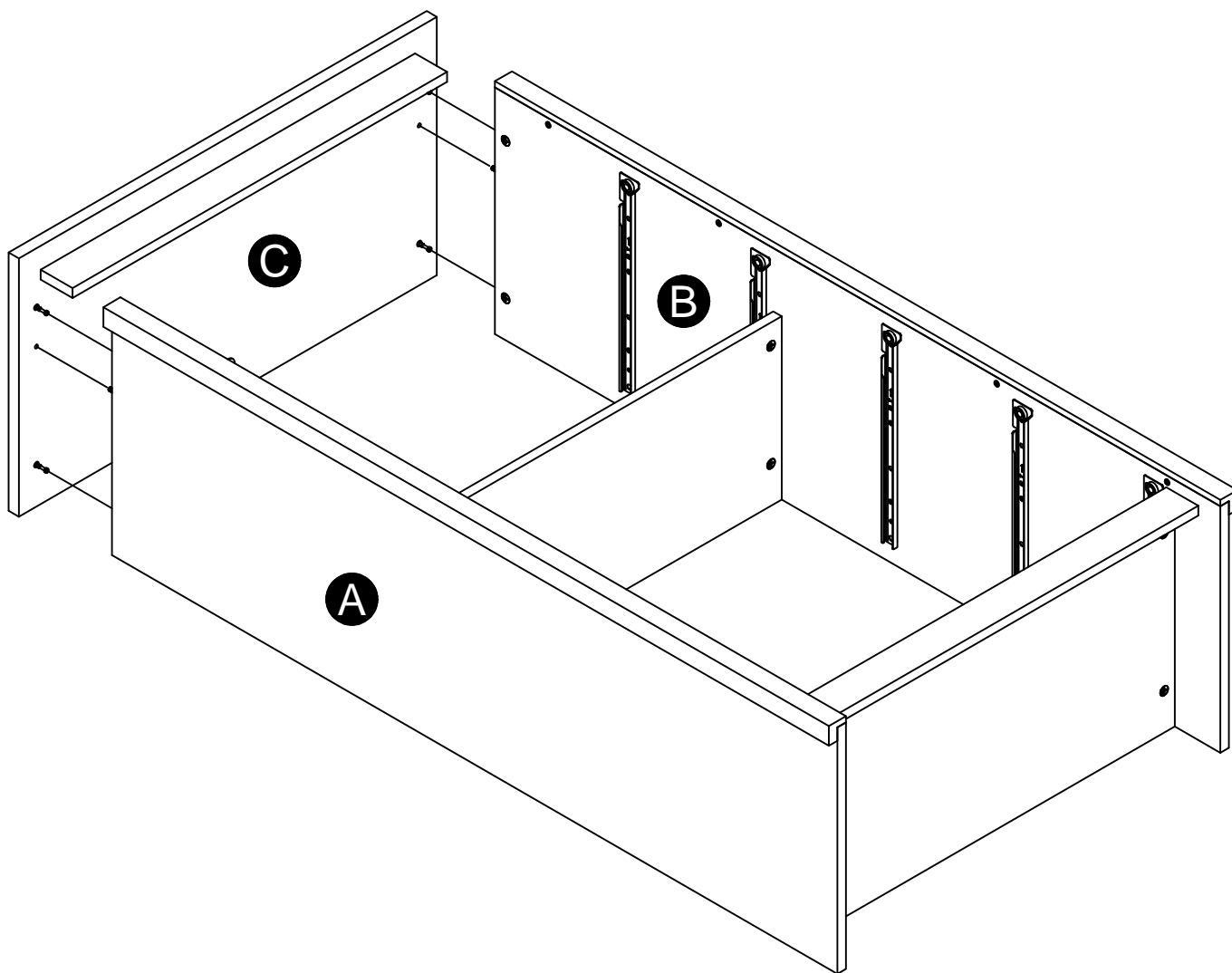
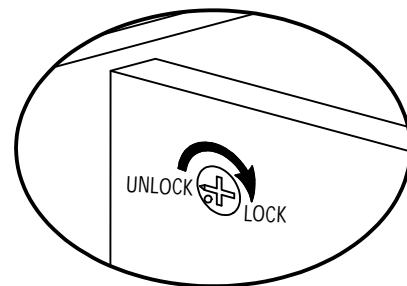
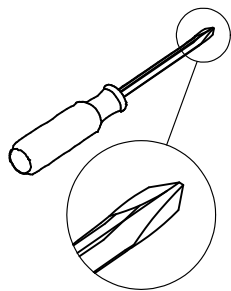
Attach the bottom (D) and support (E) to the left panel (A) as shown. Turn the cam locks clockwise to lock in place.



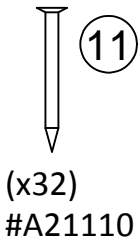
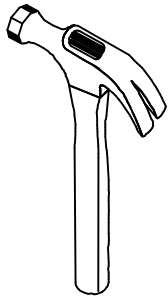
# STEP 12



# STEP 13

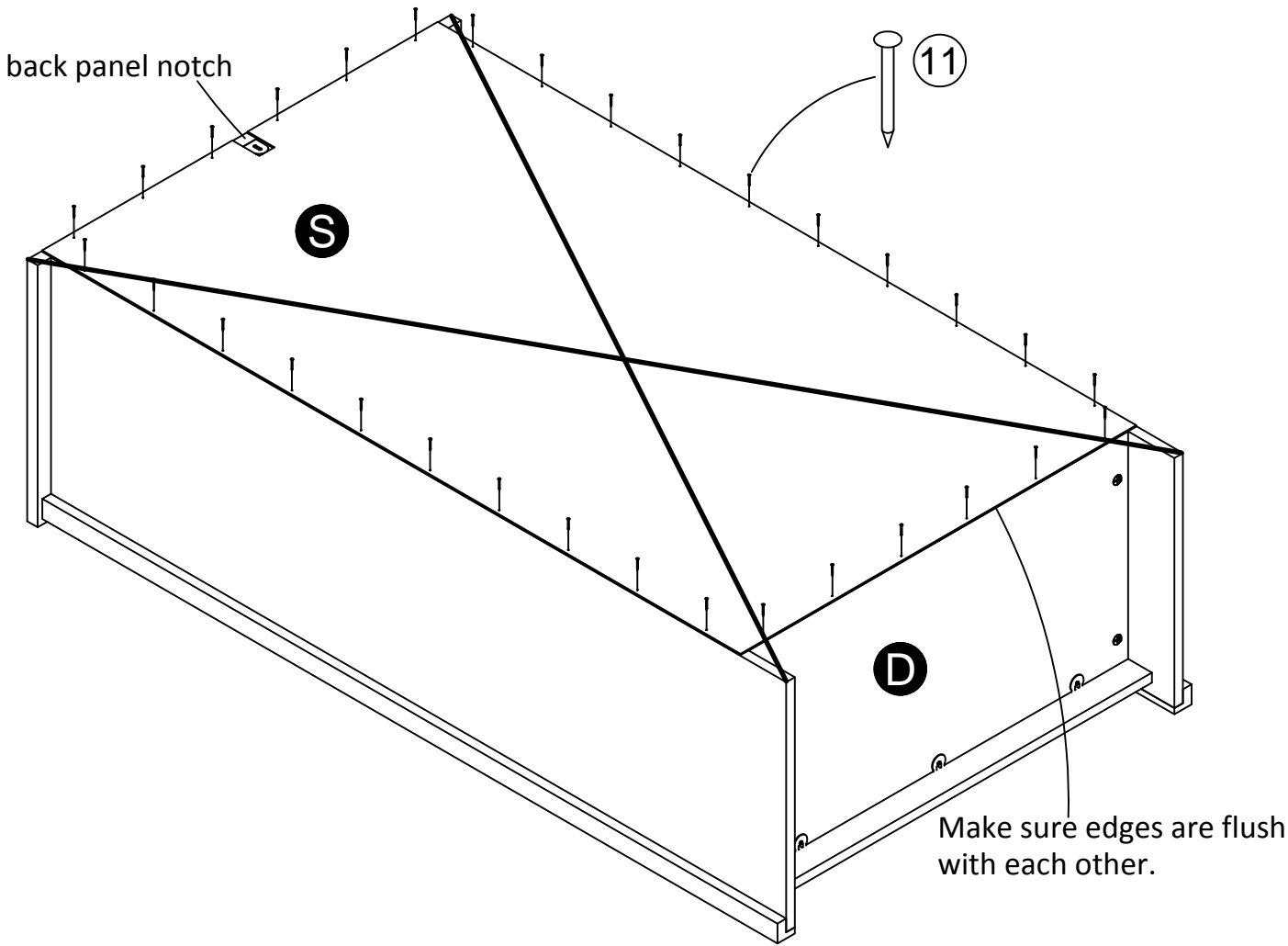


## STEP 14

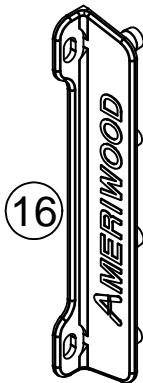
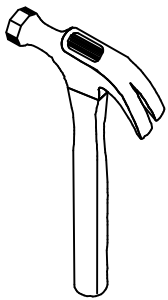


**IMPORTANT!** THE BACK PANEL IS A STRUCTURAL PART OF THIS UNIT AND MUST BE INSTALLED PROPERLY.

With the help of another person, turn the unit over as shown. Position the back panel (S) as shown. Flush the bottom edge of the back panel with the edge of the bottom (D). Assure that the unit is square. Distance from corner to corner must be equal as shown. Nail straight into back edges as shown.

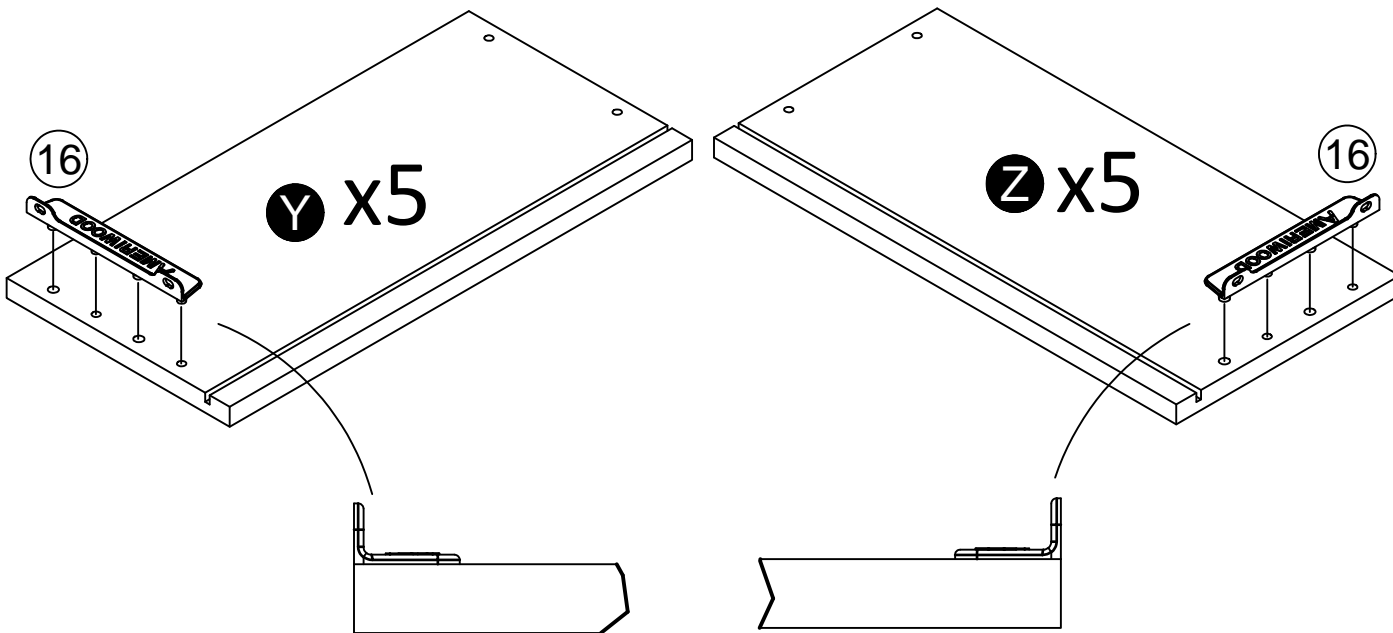


## STEP 15

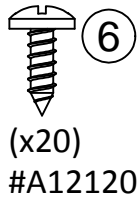
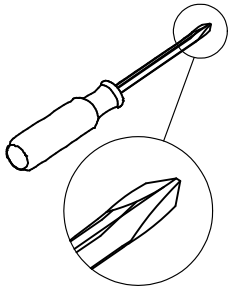


(x10)  
#A54223

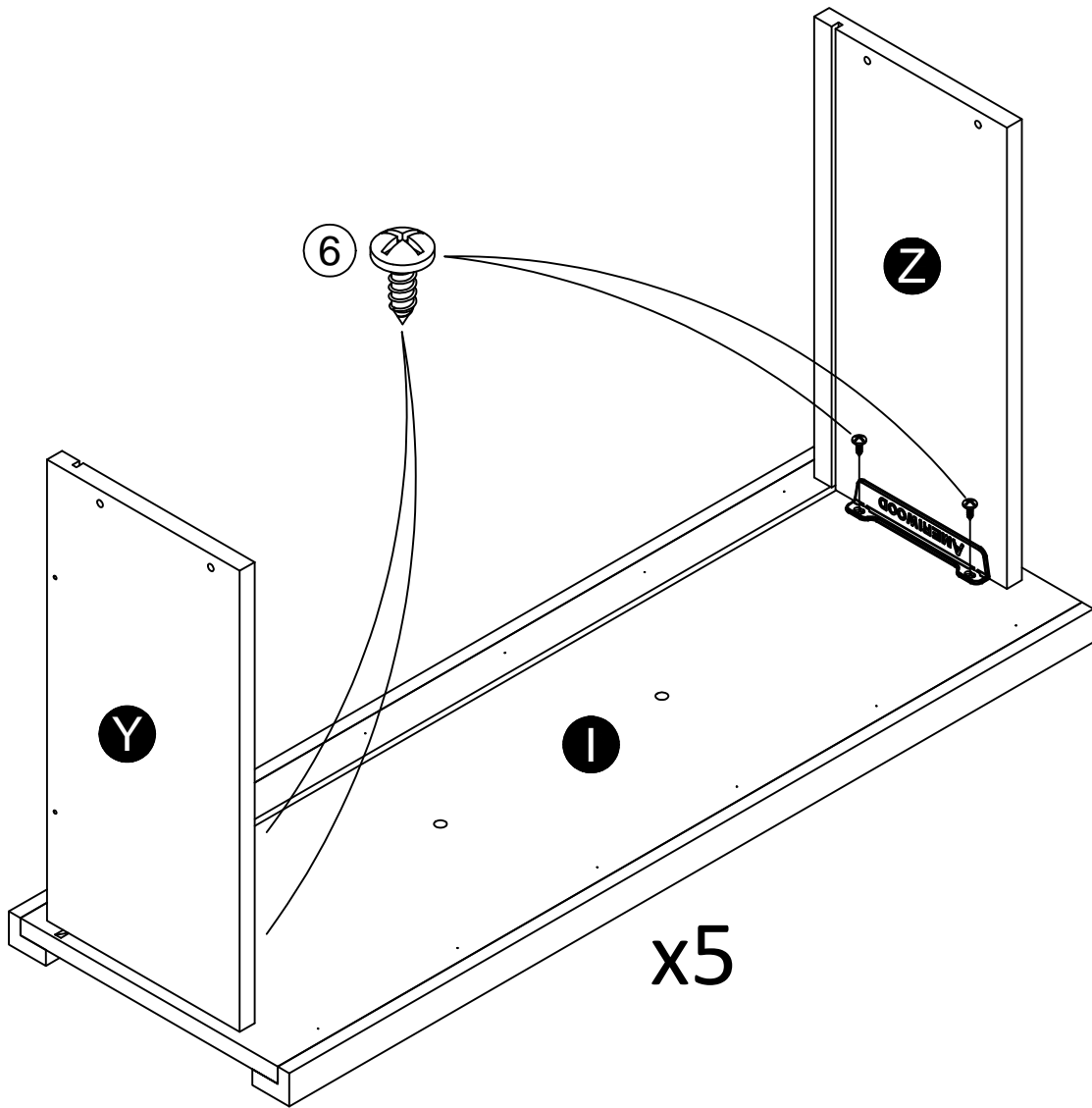
Lay the drawer sides down on a flat hard surface. Carefully line up the drawer bracket with the holes in the drawer side as shown. Using a hammer, tap each drawer bracket stem part way into the hole. Repeat this process until the drawer bracket is fully seated on the drawer side.



## STEP 16

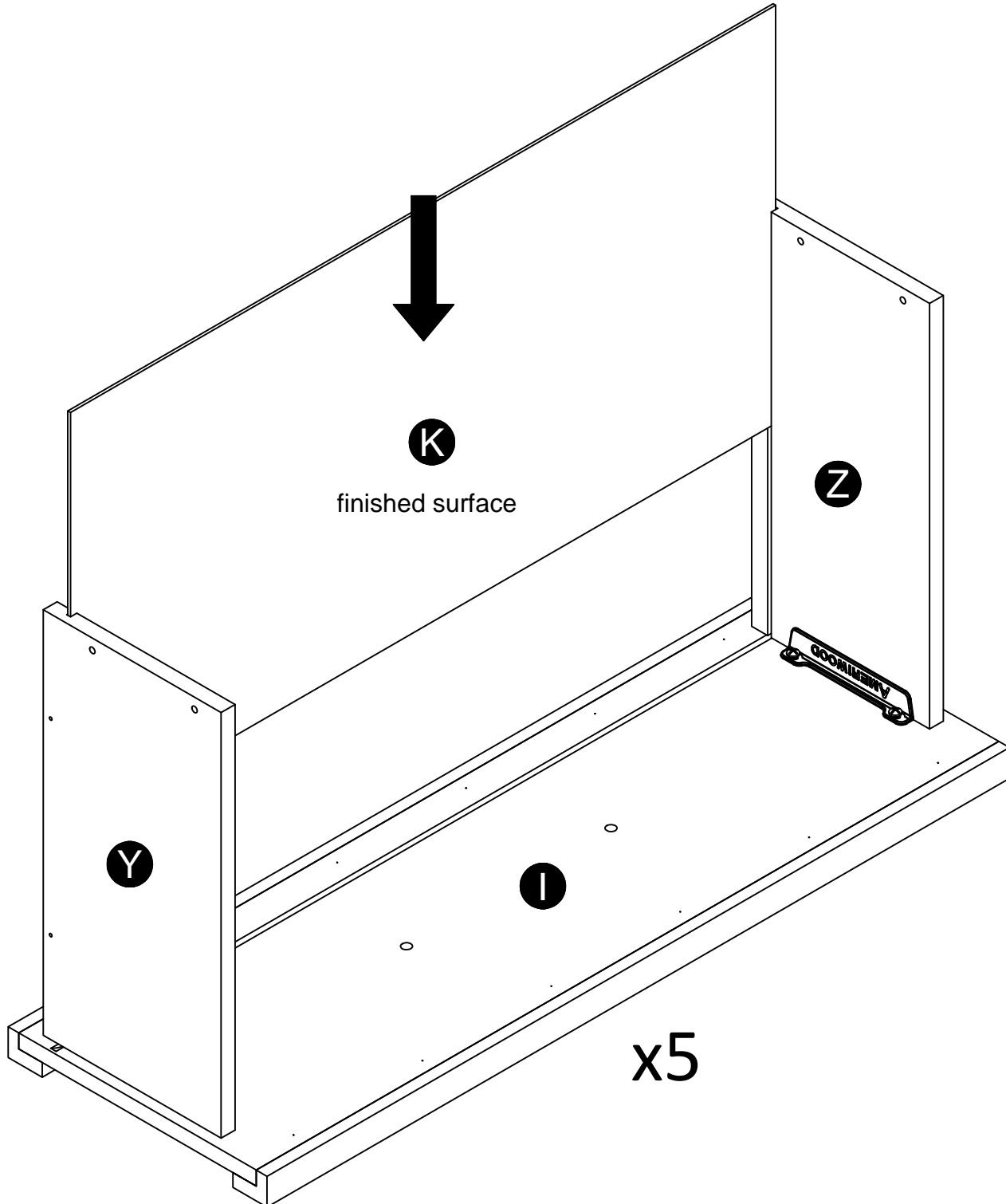


You will be assembling five drawers. They all assemble in the same manner. Attach the left drawer side (Y) and right drawer side (Z) to the Drawer Front (I) with screws (6) as shown. Be sure the groove in the drawer sides are centered with the groove in the drawer front.

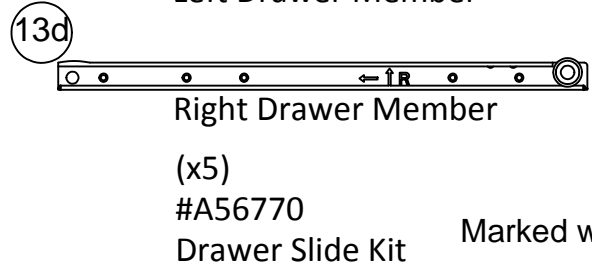
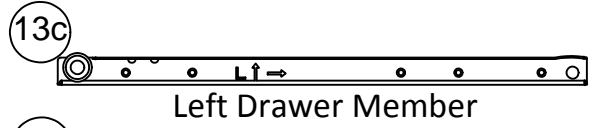
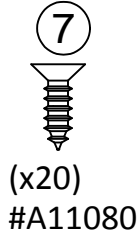
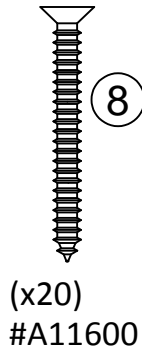
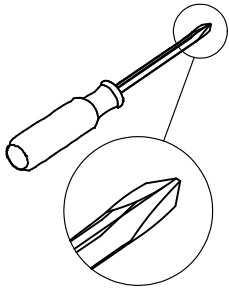


# STEP 17

Slide the drawer bottom (K) into the groove of the drawer sides (Y&Z) and drawer front (I).

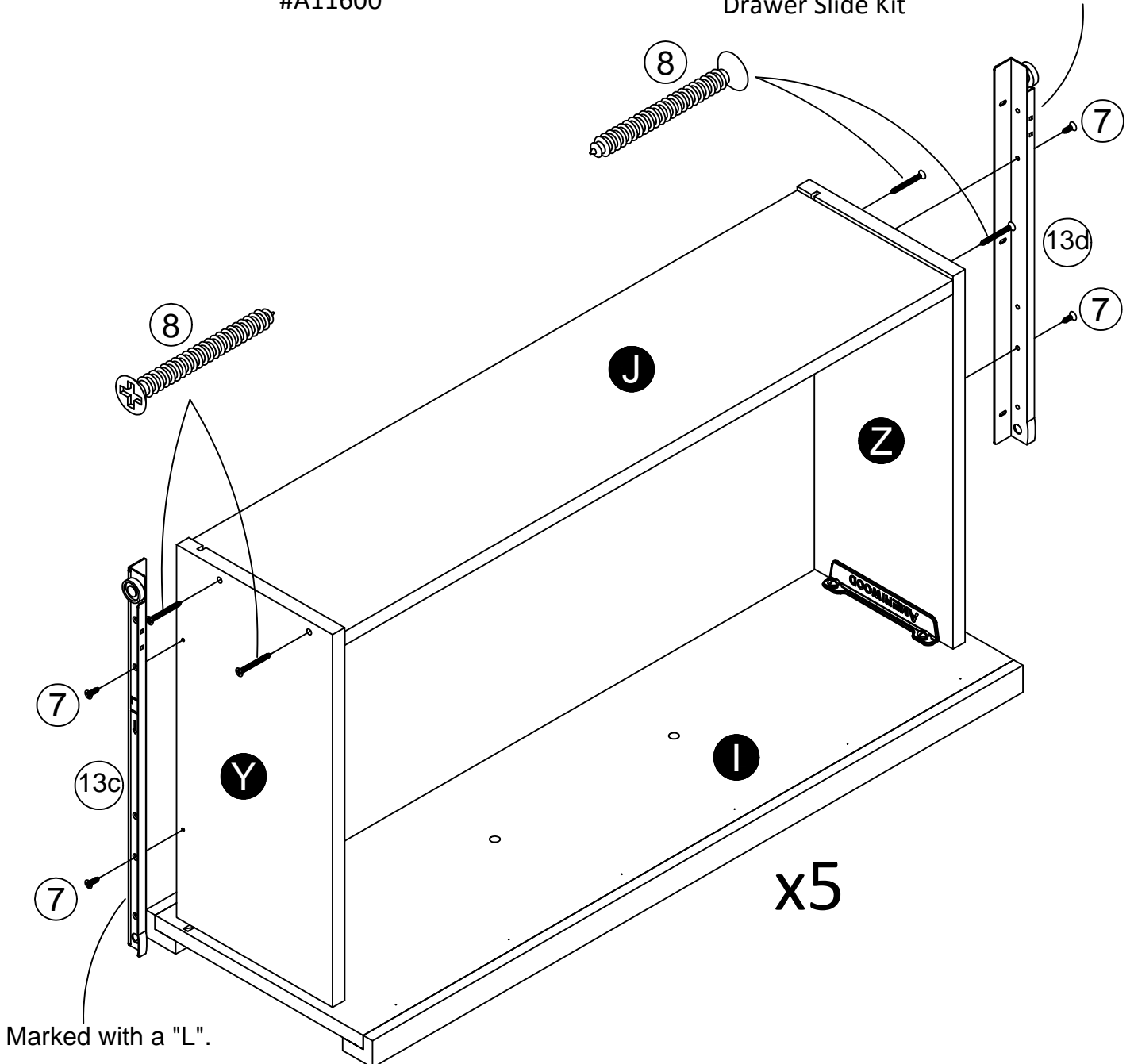


# STEP 18



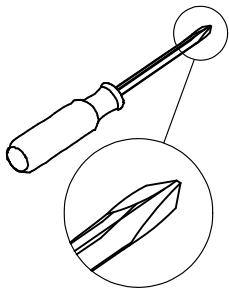
(x5)  
#A56770  
Drawer Slide Kit

Marked with a "R".

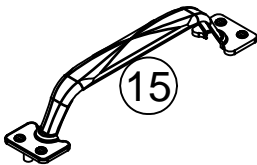




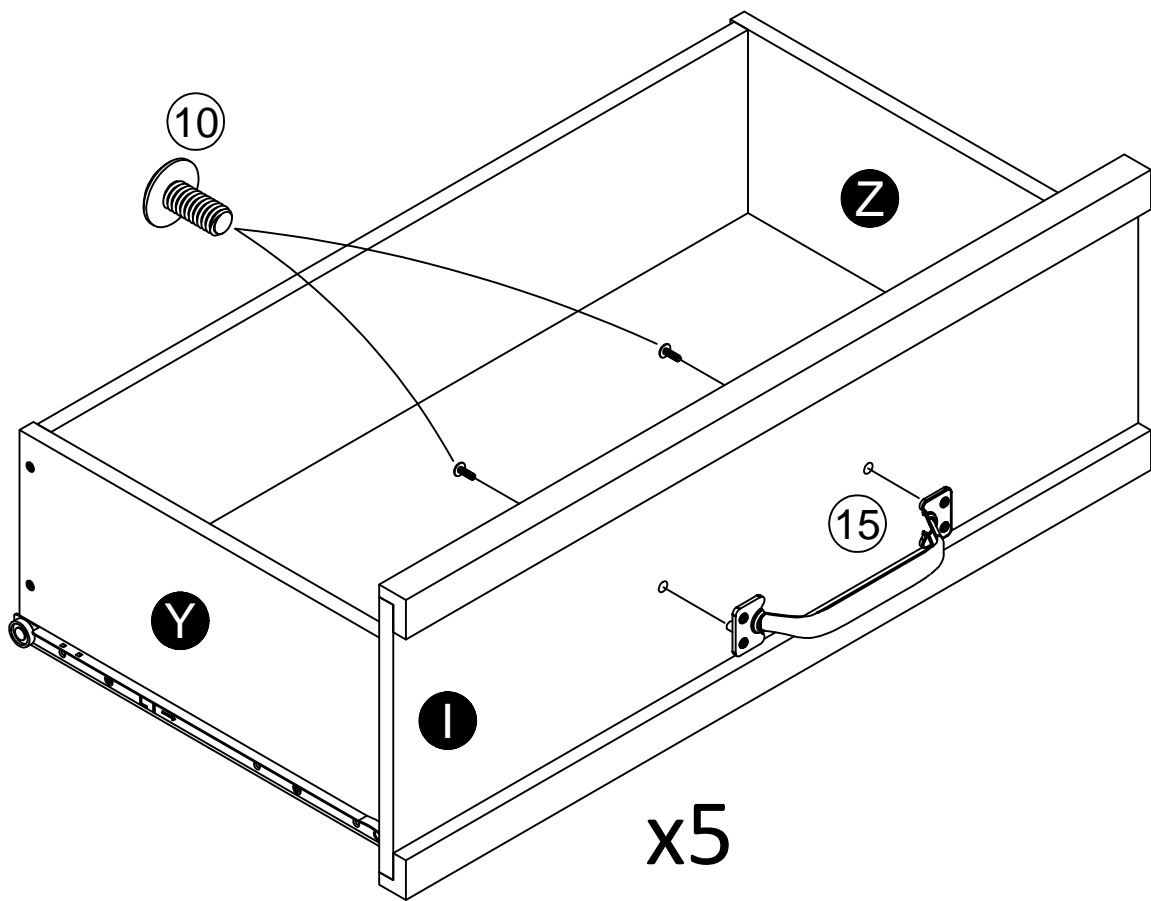
## STEP 19



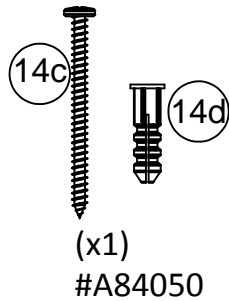
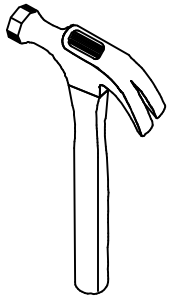
(x10)  
#A17100



(x5)  
#A50515



# STEP 20



### For Masonry, Concrete, or other wall materials:

Consult your local hardware store for appropriate anchors to securely attach the safety bracket.

**IMPORTANT:** THIS UNIT MUST BE SECURE TO THE WALL TO HELP PREVENT TIPOVER. FOLLOW THESE INSTRUCTIONS TO INSTALL THE ANTI-TIPPING SAFETY BRACKET PROVIDED WITH THIS PRODUCT.

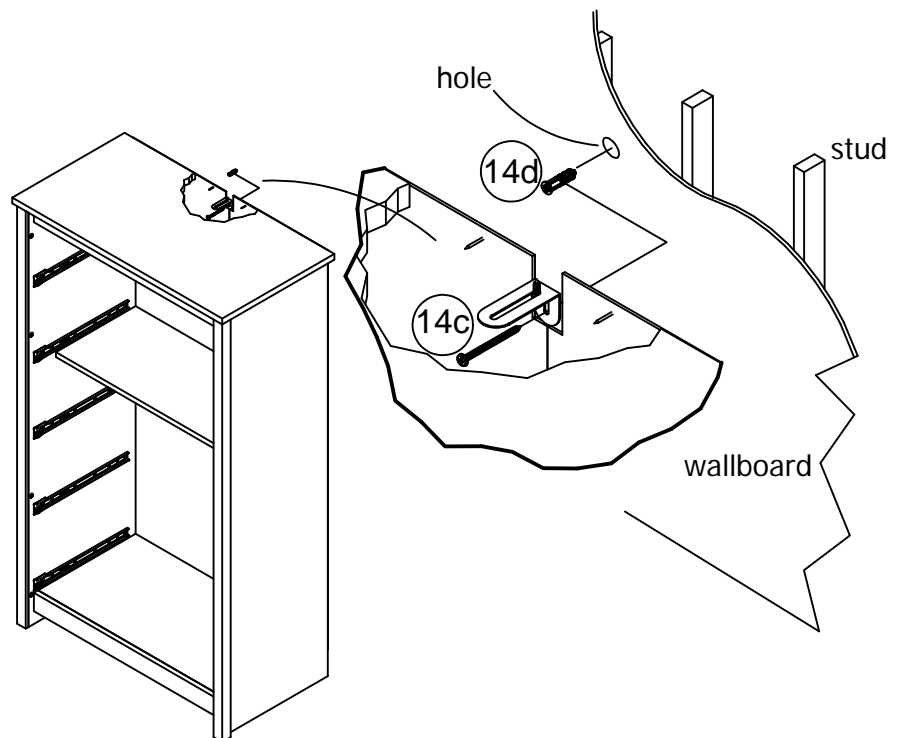
### WARNING

**Serious or fatal crushing injuries can occur from furniture tipover.**

#### To prevent tipover:

- \* Install tipover restraint provided
- \* Place heaviest items in the lowest drawers
- \* Unless specifically designed to accommodate, do not set TVs or other heavy objects on the top of this product
- \* Never allow children to climb or hang on drawers, door, or shelves
- \* Never open more than one drawer at a time

**Use of tipover restraints may only reduce, but not eliminate the risk of tipover**



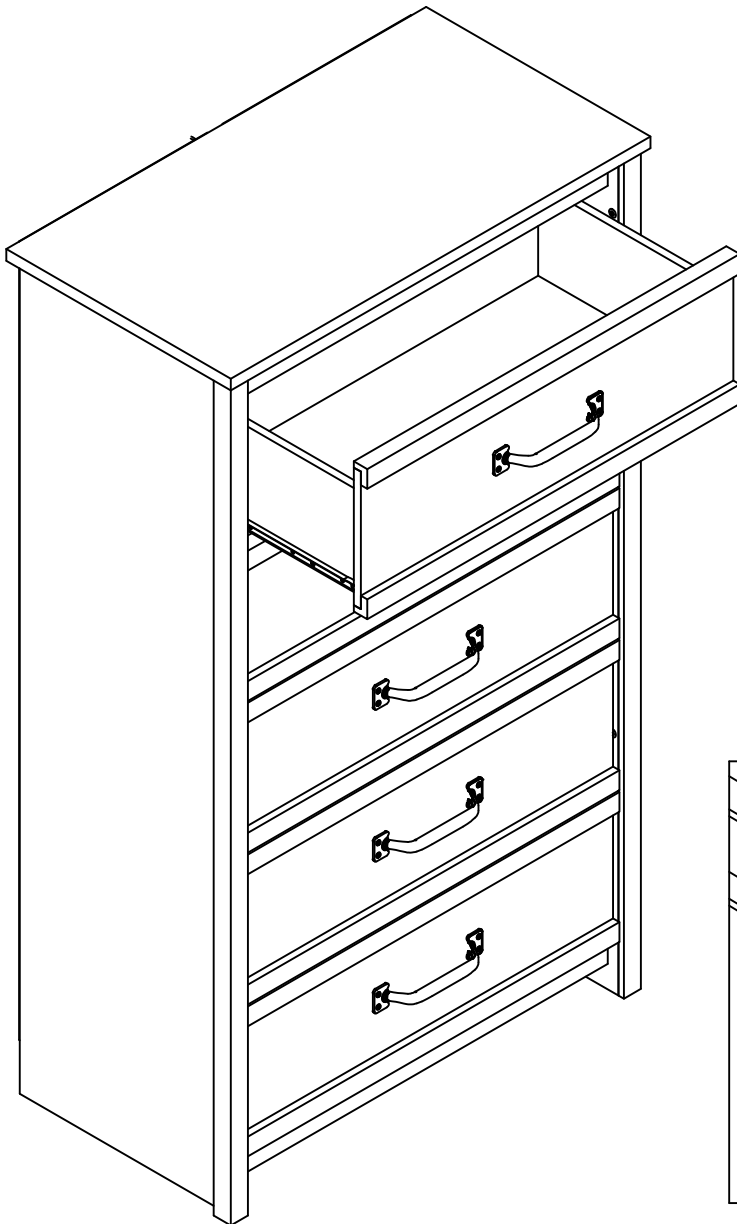
### OPTION 1: Attachment into a wall stud (preferred method)

Using a stud finder, locate a stud in the wall. Place your unit against the wall, with the safety bracket aligned in this location. To make driving the screw easier, you can drill a 1/8" diameter pilot hole (3mm) through the safety bracket into the stud. Drive the screw through the safety bracket into the wall stud. Tighten the screw that was not fully tightened in step 5.

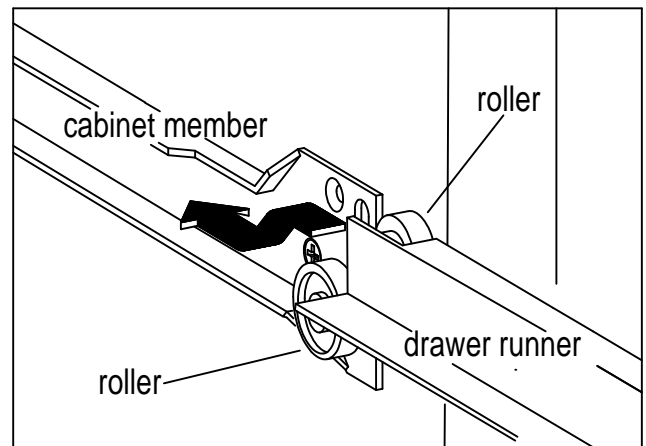
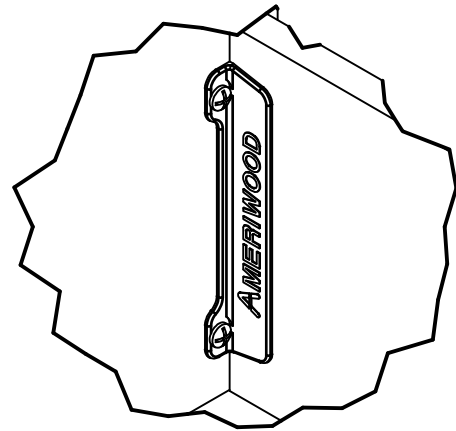
### OPTION 2: Attachment into drywall

Locate your unit where desired against a wall and mark the wall through the safety bracket, then move your unit aside. Drill a 3/16" diameter hole (5mm) into the wallboard. Tap the wall anchor into the hole until it is flush. Move your unit into location and fasten the wall bracket to the wall anchor with the screw. Tighten the screw that was not fully tightened in step 5.

# STEP 21

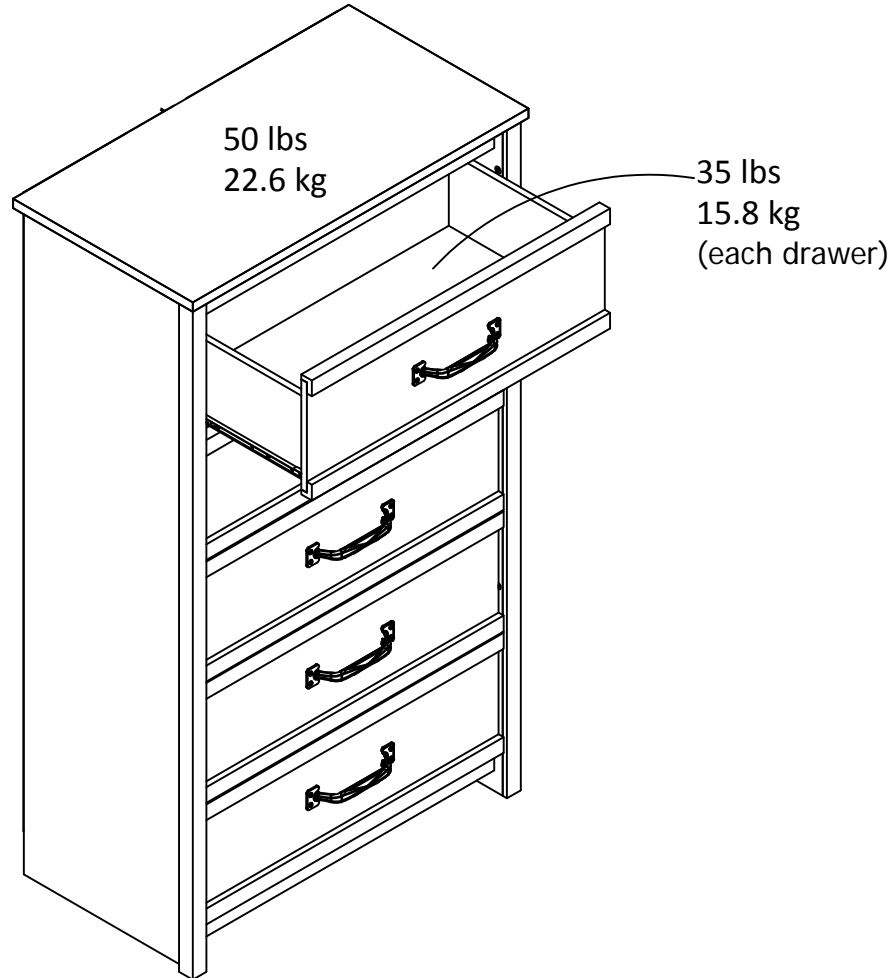


Note: The drawer bracket holes are slotted. Drawer fronts can be adjusted by loosening screws, making needed adjustments and retightening screws.



## Maximum Loads

This unit has been designed to support the maximum loads shown. Exceeding these load limits could cause sagging, instability, product collapse, and/or serious injury.



**Warning: Risk of injury to persons - do not place a television on this furniture. This furniture is not approved for use with a television.**

### Certificate of Conformity

1. This certificate applies to the Dorel Home Furnishings, Inc. product identified by this instruction manual.
2. This certificate applies to compliance of this product with the CPSC Ban on Lead-Containing Paint (16 CFR 1303).
3. This product is distributed by: Dorel Home Furnishings, Inc.  
410 East First Street South  
Wright City, MO 63390  
636-745-3351
4. Site of Manufacture: Tiffin OH
5. See front page of instruction manual for date of manufacture.

---

## Register your product to receive the following:



- \* New trend details - sneak peek on what's new
- \* Surveys - have a voice within our community
- \* Exclusive deals and discount codes
- \* Quick and easy replacement part service

To register your product, visit [ameriwoodhome.com](http://ameriwoodhome.com)

## *5 Star Rating*



Visit your local retailer's website, rate your purchased product and leave us some feedback!

We would like to extend a big "Thank You" to all of our customers for taking the time to assemble this Ameriwood Home product, and to give us your valuable feedback.

*Thank  
You!*

## Cubierta Delantera

Este libro de instrucciones contiene información **IMPORTANTE** de seguridad. Por favor lea y manténgalo para referencia en el futuro.

**No Regrese este producto!** Comuníquese con nuestro amigoso equipo de servicio al cliente para obtener ayuda.

Llámenos al: 1-800-489-3351 (Gratis) Lunes - Viernes 9am - 5pm CST

Visitar: [www.ameriwoodhome.com](http://www.ameriwoodhome.com)

## PRECAUCION

Este mueble puede volcarse y causar graves heridas y/o muerte.

Anclar el mueble a un poste de madera en la pared (si esto se requiere).

No Permita que los niños monten el mueble.

Mantenga los artículos más pesados en los cajones de abajo.

## Consejos Útiles (página 2)

- Abra su artículo en el área donde usted planea utilizarlo para evitar levantar y moverlo menos
- Identificar, ordenar y contar las piezas antes de intentar ensamblar
- Las clavijas de compresión se golpean con un martillo
- Las diapositivas están marcadas con una R (derecha) y L (izquierda) para la colocación correcta
- Asegúrese de que siempre este el punto localizado en la parte superior de bloqueador de leva este volteado hacia borde exterior
- Utilizar todos los clavos para el panel de atrás y distribuirlos por igual
- El panel de atrás debe utilizarse para asegurarse de que la unidad quede fija y firme
- No use químicas fuertes ni limpiadores abrasivos en este artículo
- Nunca empuje, tire ni arrastre los muebles

## Antes de Que Empieces (página 3)

- Lea cuidadosamente cada paso y siga el orden correcto
- Separar y contar todas sus piezas y hardware
- Dése suficiente espacio para el proceso de ensamble
- Tenga las siguientes herramientas: destornillador de cabeza plana, #2 cabeza Phillips  
Destornillador y martillo
- Precaución: Si usa un taladro electrónico o un destornillador eléctrico para atornillar, por favor asegúrese que deje de atornillar cuando el tornillo este apretado. Fallar hacer esto puede causar barrer el tornillo.

## Sistema de fijar el bloqueo de leva (página 3)

Esta sistema de fijar el bloqueo de leva sera usado en todo el proceso ensamble.

## **Página 7**

Conecte todas las partes como se muestra. Con los cuatro tornillos (9), fije la moldura vertical (H) al panel izquierdo (A) como se muestra. Note por favor que hay cuatro agujeros piloto de fijación en el molde vertical (H).

Vista del extremo

No mezclar los tornillos #8 y #9. Se usará el modelo más corto de los dos para este paso.

## **Página 8**

Una las cinco partes de la cabina izquierda (13a) al panel izquierdo (A) con los tornillos (7) como aparece en la imagen.

Presionar la cobertura de la cabeza de los tornillos (12) en el tornillo como aparece en la imagen. Es posible que se necesite usar un martillo para que queden bien puestos.

Marcado con una "L".

## **Página 9**

Conecte todas las partes como se muestra. Con los cuatro tornillos (9), fije la moldura vertical (H) al panel derecho (B) como se muestra. Por favor, note que hay cuatro agujeros piloto de fijación en la moldura vertical (H).

Vista desde el extremo

No mezclar los tornillos #8 y #9. Se usará el modelo más corto de los dos para este paso.

## **Página 10**

Una las cinco partes de la cabina derecha (13a) al panel derecho (A) con los tornillos (7) como aparece en la imagen.

Presionar la cobertura de la cabeza de los tornillos (12) en el tornillo como aparece en la imagen. Es posible que se necesite usar un martillo para que queden bien puestos.

Marcado con una "R".

## **Página 11**

No apriete este tornillo.

## **Página 12**

Tendrá que martillar el conector (3) con un martillo para insertarlo completamente. Asegúrese de que el conector esté colocado como se muestra antes de introducirlo en el orificio.

## **Página 13**

Presione el riel superior (F) a la parte superior (C) tal como se muestra para que los conectores (3) se acoplen a los pernos de conexión (4). Gire el tornillo en el centro del conector (3) en sentido horario para bloquearlo.

Gire hacia la derecha para bloquear en su lugar.

## **Página 14**

Tendrá que tocar el conector (3) con un martillo para insertarlo completamente. Asegúrese de que el conector esté colocado como se muestra antes de empujar en el orificio.

## **Página 15**

Presione el riel inferior (G) en la parte inferior (D) tal como se muestra para que los pernos de conexión (4) encajen en los conectores (3). Gire el tornillo en el centro del conector (3) en sentido horario para asegurarlo.

Gire hacia la derecha para asegurarlo en su lugar.

Vista desde el extremo

## **Página 17**

Fije la parte inferior (D) y el soporte (E) al panel izquierdo (A) como se muestra. Gire las cerraduras de leva en el sentido horario para asegurar en su lugar.

## **Página 20**

**¡IMPORTANTE! EL PANEL TRASERO ES UNA PARTE ESTRUCTURAL DE ESTA UNIDAD Y DEBE INSTALARSE CORRECTAMENTE.**

Con la ayuda de otra persona, gire la unidad como se muestra. Coloque el panel posterior (S) como se muestra. Nivele el borde inferior del panel trasero con el borde de la parte inferior (D). Asegúrese de que la unidad sea cuadrada. La distancia de esquina a esquina debe ser igual a como se muestra. Clave directamente en los bordes traseros como se muestra.

## **Página 21**

Coloque cajones hacia abajo sobre una superficie plana y dura. Alinee cuidadosamente el soporte del cajón con los orificios del lado del cajón, como se muestra. Utilizando un martillo, martille cada parte del vástago del soporte del cajón hasta el fondo del agujero. Repita este proceso hasta que el soporte del cajón esté completamente asentado en el lado del cajón.

## **Página 22**

Va a montar cinco cajones. Todos se arman de la misma manera. Coloque el lado izquierdo del cajón (Y) y el lado derecho del cajón (Z) al Frente del Cajón (I) con los tornillos (6) como se muestra. Asegúrese de que la ranura en los lados del cajón esté centrada con la ranura del frente del cajón.

## **Página 23**

Deslice el fondo del cajón (K) en la ranura de los lados del cajón (Y y Z) y del frente del cajón (I).

Superficie terminada



## Página 26

Para materiales de mampostería, hormigón u otros materiales de pared:

Consulte con su ferretería local para obtener anclajes adecuados para fijar firmemente el soporte de seguridad.

**IMPORTANTE: ESTA UNIDAD DEBE ESTAR ASEGURADA SOBRE LA PARED PARA AYUDAR A PREVENIR VUELCOS. SIGA ESTAS INSTRUCCIONES PARA INSTALAR EL SOPORTE DE SEGURIDAD ANTI-VUELCO SUMINISTRADO CON ESTE PRODUCTO.**

### ADVERTENCIA

Pueden ocurrir lesiones de aplastamiento grave o mortal al volcarse los muebles.

Para evitar los vuelcos.

- \* Instale el dispositivo de retención de vuelco
- \* Coloque los artículos más pesados en los cajones más bajos
- \* A menos que esté específicamente diseñado para acomodarse, no coloque televisores u otros objetos pesados encima de este producto
- \* Nunca permita que los niños se suban o se cuelguen en los cajones, puertas o estantes
- \* Nunca abra más de un cajón a la vez

El uso de dispositivos de sujeción sólo puede reducir, pero no eliminar el riesgo de vuelco

### OPCIÓN 1: Colocación en un perno de pared (método preferido)

Con un buscador de vigas, ubique un perno en la pared. Coloque la unidad contra la pared, con el soporte de seguridad alineado en esta ubicación. Para facilitar la conducción del tornillo, puede perforar un agujero piloto de 1/8 "de diámetro (3 mm) a través del soporte de seguridad en el perno, introducir el tornillo a través del soporte de seguridad en el perno de la pared y atornille el tornillo que no estaba totalmente apretado en el paso 5.

### OPCIÓN 2: Colocación en una pared de yeso

Coloque la unidad en el lugar elegido del muro y marque el muro a través del soporte de seguridad, luego mueva su unidad a un lado. Taladrar un orificio de 3/16 "de diámetro (5 mm) en el tablero de pared. Martille el ancla de pared en el agujero hasta que esté a nivel. Mueva su unidad a su lugar y sujete el soporte de muro al anclaje de pared con el tornillo y atornille bien el tornillo que no estaba totalmente apretado en el paso 5.

## Página 27

Nota: Los orificios de los soportes del cajón tienen ranuras. Los frentes de los cajones se pueden ajustar al aflojar los tornillos, realizar los ajustes necesarios y volver a apretar los tornillos.

## **Página 28**

### **CARGA MAXIMA**

Esta unidad ha sido diseñada para soportar la carga máxima anotada. El exceder estos límites puede causar inestabilidad, colapsarse y/o causar serias lesiones.

**ADVERTENCIA:** Riesgo de lesiones a las personas - no coloque un televisor sobre muebles. Este mueble no está aprobado para su uso con un televisor.

## **Página 29**

Registre su producto para recibir lo siguiente:

- \* Detalles de nuevas tendencias - Vistazo a lo nuevo
- \* Encuestas - alec su voz entre su comunidad
- \* Códigos de ofertas y descuentos exclusivos
- \* Fácil y rápido servicio de partes de remplace

Para registrar su producto, visite [ameriwoodhome.com](http://ameriwoodhome.com)

Clasificación de 5 estrellas

Visite el sitio web de su tienda local, califique su comprado y denos sus comentarios!

Nos gustaría enviar un gran "Agradecimiento" a todos nuestros clientes por tomarse el tiempo de ensamblar este producto de Ameriwood Home, y por darnos sus valiosos comentarios.

Gracias

## Couverture Avant

CE LIVRET D'INSTRUCTION CONTIENT DES INFORMATIONS **IMPORTANTES** SUR LA SÉCURITÉ. VEUILLEZ LIRE ET GARDER POUR UNE RÉFÉRENCE FUTURE

**Ne retournez pas ce produit!** Contactez notre équipe de service à la clientèle amicale d'abord pour obtenir de l'aide.

**Appelez-nous:** 1-800-489-3351 (sans frais) du Lundi au Vendredi de 9h à 17h Heure Centrale

**Visitez:** [www.ameriwoodhome.com](http://www.ameriwoodhome.com)

## ATTENTION

Le meuble peut basculer et causer des blessures graves ou la mort.

Ancrer le meuble à une planche murale dans le mur (si indiqué).

Ne laissez pas les enfants grimper sur le meuble.

Placez les articles lourds sur les étagères ou dans les tiroirs inférieurs.

## Astuces Utiles (page 2)

-Ouvrez votre article dans la zone que vous prévoyez de le garder pour moins de levage lourd

-Identifier, trier et compter les pièces avant d'essayer d'assembler

-Les goujons de compression sont taraudés avec un Marteau

-Les glissières sont marquées d'un R (droit) et d'un L (gauche) pour un bon placement

-Assurez-vous toujours de faire face la pointe situé sur le haut de la Serrure de Came vers le bord extérieur

-Utiliser tous les clous fournis pour le panneau arrière et les répartir également

-Le panneau arrière doit être utilisé pour vous assurer que votre appareil est robuste

-N'utilisez pas de produits chimiques agressifs ou de nettoyeurs abrasifs sur cet appareil

-Ne jamais pousser, tirer, ou faire glisser votre meuble

## Avant de Commencer (page 3)

-Lisez attentivement chaque étape et suivez le bon ordre

-Séparez et comptez toutes vos pièces et matériaux

-Donnez-vous suffisamment de place pour l'assemblage

-Avoir les outils suivants: tournevis à tête plate, #2 tournevis Phillips, et Marteau

-Attention: Si vous utilisez une perceuse électrique ou un tournevis électrique pour visser, veillez à ralentir et arrêter lorsque la vis est bien serrée. Le non-respect de cette consigne peut endommager la vis.

## Système de Fixation de Came (page 3)

Ce Système de Fixation de Came sera utilisé tout au long de l'assemblage

## Page 7

Relier toutes les parties du meuble tel qu'illustré. À l'aide de quatre vis (9), fixer le moulage vertical (H) au panneau gauche (A) comme illustré. Remarque : le moulage vertical (H) comporte quatre trous pilotes de guidage pour fixation.

Vue arrière

Ne pas mélanger les vis n° 8 et n° 9. Vous utiliserez la plus courte des deux dans cette étape.

## Page 8

Joindre les cinq parties de gauche restantes de l'armoire (13a) au panneau gauche (A) à l'aide des vis (7) comme indiqué.

Appuyer les couvercles de tête de vis (12) sur les vis comme indiqué. Utiliser un marteau pour fixer en toute sécurité le cas échéant.

Marqués par un "L".

## Page 9

Relier toutes les parties du meuble tel qu'illustré. À l'aide de quatre vis (9), fixer le moulage vertical (H) au panneau droit (B) tel qu'indiqué. Remarque : le moulage vertical (H) comporte quatre trous pilotes de guidage pour fixation.

Vue arrière

Ne pas mélanger les vis n° 8 et n° 9. Vous utiliserez la plus courte des deux dans cette étape.

## Page 10

Fixer les cinq parties de droite de l'armoire (13b) au panneau droit (B) à l'aide de vis (7) comme indiqué. Appuyer les couvercles de tête de vis (12) sur les vis comme indiqué. Utiliser un marteau pour fixer en toute sécurité le cas échéant.

Marqués par un "R".

## Page 11

Ne pas serrer cette vis.

## Page 12

Il est recommandé de taper sur le connecteur (3) avec un marteau pour l'insérer complètement. S'assurer que le connecteur soit positionné comme indiqué avant de l'introduire dans le trou.

## Page 13

Appuyer sur les deux rails supérieurs (F) de la partie supérieure (C) comme indiqué afin d'accrocher les connecteurs (3) aux boulons du connecteur (4). Tourner la vis centrale du connecteur (3) dans le sens horaire pour le verrouiller.

Tourner dans le sens horaire pour verrouiller.

## Page 14

Il est recommandé de taper sur le connecteur (3) avec un marteau pour l'insérer complètement. S'assurer que le connecteur soit positionné comme indiqué avant de l'introduire dans le trou.

## Page 15

Appuyer sur le rail inférieur (G) de la partie inférieure (D) tel qu'indiqué pour accrocher les boulons du connecteur (4) aux connecteurs (3). Tourner la vis centrale du connecteur (3) dans le sens horaire pour le verrouiller.

Tourner dans le sens horaire pour verrouiller.

Vue arrière

## Page 17

Fixer le fond (D) et le support (E) au panneau de gauche (A) comme illustré. Tourner les verrous à came dans le sens horaire pour verrouiller.

## Page 20

**IMPORTANT! LE PANNEAU ARRIÈRE EST UNE PARTIE STRUCTURELLE DE CE MEUBLE QUI DOIT ÊTRE INSTALLÉ CORRECTEMENT.**

Avec l'aide d'une autre personne, retourner le meuble comme indiqué. Disposer le panneau arrière (S) comme indiqué. Aligner le bord inférieur du panneau arrière avec le bord de la partie inférieure (D). S'assurer que le meuble est carré. La distance d'un coin à un autre doit être égale à celle indiquée. Clouer directement dans les bords arrière comme indiqué.

## Page 21

Poser les côtés du tiroir sur une surface plate et dure. Positionner soigneusement le support du tiroir avec les trous du côté du tiroir comme indiqué. À l'aide d'un marteau, taper sur chaque tige de support du tiroir afin de les introduire dans le trou. Répéter ce processus jusqu'à ce que le support du tiroir soit complètement installé sur le côté du tiroir.

## Page 22

Cinq tiroirs doivent être installés. Les assembler de la même façon.

Fixer le côté gauche du tiroir (Y) et le côté droit du tiroir (Z) sur la face avant du tiroir (I) avec les vis (6) comme indiqué. S'assurer que la rainure sur les côtés du tiroir correspond avec la rainure sur la face avant du tiroir.

## Page 23

Faire glisser le fond du tiroir (K) dans la rainure des côtés du tiroir (Y et Z) ainsi que la face avant du tiroir (I).

Surface finie

## Page 26

Pour la maçonnerie, le béton ou d'autres matériaux de mur :

Visiter votre quincaillerie locale pour obtenir des ancrs appropriés qui permettront de fixer solidement le support de sécurité.

**IMPORTANT : CE MEUBLE DOIT ÊTRE SÉCURISÉ SUR LE MUR POUR ÉVITER QU'IL NE BASCULE. SUIVRE CES INSTRUCTIONS POUR INSTALLER LE SUPPORT DE SÉCURITÉ ANTI-BASCULEMENT FOURNI AVEC CE PRODUIT.**

### AVERTISSEMENT

Des blessures graves ou mortelles peuvent se produire en cas de basculement des meubles.

Pour éviter le basculement :

- \* Installer la pièce anti-basculement fournie
- \* Placer les objets les plus lourds dans les tiroirs les plus bas
- \* Sauf si spécifiquement conçu pour y être installé, ne pas poser de téléviseur ou d'autres objets lourds au dessus de ce produit.
- \* Ne jamais laisser enfants grimper ou s'accrocher sur les tiroirs, les portes ou les étagères.
- \* Ne jamais ouvrir plus d'un tiroir à la fois.

L'utilisation des pièces anti-basculement peut uniquement réduire, mais pas éliminer le risque de basculement.

### OPTION 1 : ancrage sur un colombage (méthode privilégiée)

Localiser un colombage dans le mur à l'aide d'un détecteur de colombage. Placer votre meuble contre le mur en maintenant le support de sécurité aligné au même endroit. Pour faciliter l'insertion de la vis, il est recommandé de percer un trou d'essai de 1/8" de diamètre (3 mm) à travers le support de sécurité dans le colombage. Passer la vis à travers le support de sécurité pour l'insérer dans le colombage. Serrer la vis qui n'a pas été complètement serrée à l'étape 5.

### OPTION 2 : ancrage dans la cloison sèche

Positionner votre meuble sur la zone ciblée contre un mur et faire une marque sur le mur à travers le support de sécurité, puis déplacer votre meuble de côté. Percer un trou de 3/16" de diamètre (5 mm) dans le panneau mural. Tapez sur l'ancre murale pour l'introduire dans le trou jusqu'à ce qu'il soit parfaitement aligné et installé. Placer votre meuble sur son emplacement et fixer le support mural à l'ancre murale avec la vis. Serrer la vis qui n'a pas été complètement serrée à l'étape 5.

## Page 27

Remarque : les trous du support de tiroir sont encastrés. Les faces avant du tiroir peuvent être ajustées en desserrant les vis, en effectuant les réglages nécessaires et en resserrant les vis.

## Page 28

### CHARGES MAXIMALES

Ce meuble a été conçu pour supporter les charges maximales indiquées. En excédant ces limites de charge, le meuble pourrait devenir instable, s'effondrer, et/ou causer des blessures graves.

**AVERTISSEMENT :** Risque de blessure corporelle - ne pas placer une télévision sur ce meuble. Ce meuble n'est pas approuvé pour une utilisation avec une télévision.

## Page 29

Enregistrez votre produit pour recevoir les éléments suivantes:

- \* Détails sur les nouvelles tendances - un aperçu sur les nouveautés
- \* Sondages - avoir une voix au sein de notre communauté
- \* Offres exclusives et codes promo
- \* Service de pièces de rechange rapide et facile

Pour enregistrer votre produit, visitez [ameriwoodhome.com](http://ameriwoodhome.com)

5 Étoiles

Visitez le site Web de votre détaillant local, évaluez votre produit acheté et laissez-nous quelques commentaires !

Nous tenons à offrir un grand "Merci" à tous nos clients pour avoir pris le temps d'assembler ce produit "Ameriwood Home", et de nous donner vos commentaires précieux.

Merci