

Fusion Privacy Screen

Installation Manual - YM11703

Paravent Fusion

Instructions d'installation – YM11703



Updated Oct 04.2018


YARDISTRY

Yardistry – North America
Toll Free Customer Support:
1.888.509.4382
info@yardistrystructures.com
www.yardistrystructures.com

Yardistry – Amérique du Nord
Service client sans frais:
1.888.509.4382
info@yardistrystructures.com
www.yardistrystructures.com

Important Safety Notice!

Yardistry components are intended for privacy, decorative and ornamental use only.

Product is NOT INTENDED for the following:

- A safety barrier to prevent unsupervised access to pools, hot tubs, spas or ponds.
- As load bearing support for a building, structure, heavy objects or swings.
- Used in structures that trap wind, rain or snow that would create extra load on the product.

Permanent structures may require a building permit. As the purchaser and or installer of this product you are advised to consult local planning, zoning and building inspection departments for guidance on applicable building codes and/or zoning requirements.

Wood is NOT flame retardant and will burn. Grills, fire pits and chimineas are a fire hazard if placed too close to a Yardistry structure. Consult user's manual of the grill, fire pit or chimenea for safe distances from combustible materials.

Wear gloves to avoid injury from possible sharp edges of individual elements before assembly.

During installation, follow all safety warnings provided with your tools and use OSHA approved safety glasses. Some structures may require two or more people to install safely.

Check for underground utilities before digging or driving stakes into the ground!

It is important during assembly to closely follow the instructions, complete the assembly on a solid level surface and that you follow the instruction to square up, level and anchor the structure, this will reduce the gap at wood connections during assembly.

Instructions for Proper Maintenance

Your Yardistry structure is designed and constructed of quality materials. As with all outdoor products it will weather and wear. To maximize the enjoyment, safety and life of your structure it is important that you, the owner, properly maintain it.

HARDWARE:

- Check metal parts for rust. If found, sand and repaint using a non-lead paint complying with 16 CFR 1303.
- Inspect and tighten all hardware after completion of assembly; after first month of use; and then annually. Do not over-tighten as to cause crushing and splintering of wood.
- Check for sharp edges or protruding screw threads, add washers if required.

WOOD PARTS:

- Applying a water repellent or stain (water-based) on a yearly basis is important maintenance to maintain maximum life and performance of the product.
- Check all wood members for deterioration, structural damage and splintering. Sand down splinters and replace deteriorated wood members. As with all wood, some checking and small cracks in grain is normal
- Some gapping may occur at some wood connections.

Tools Required:

- Standard or Cordless Drill
- Safety Glasses
- Tape Measure
- Square

If you dispose of your Yardistry structure: Please disassemble and dispose of your unit so that it does not create any unreasonable hazards at the time it is discarded. Be sure to follow your local waste ordinances.

Avis important de sécurité!

Les composantes Yardistry sont conçues uniquement pour des fins d'intimité, de décoration et d'ornementation.

Le produit N'EST PAS CONÇU pour les usages suivants:

- Barrière de sécurité pour empêcher l'accès à des piscines, spas ou étangs.
- Support structural pour bâtiment, structure, objet lourd ou balançoire.
- Utilisation en tant que structure brise-vent, ou servant à accumuler la pluie ou la neige, ce qui créerait une charge supplémentaire sur le produit.

Des structures permanentes pourraient nécessiter un permis. En tant qu'acheteur ou installateur de ce produit, nous vous conseillons de consulter les départements locaux d'urbanisme, de zonage, et d'inspection de bâtiments pour les indications relatives au code du bâtiment et aux exigences de zonage.

Le bois n'est PAS ignifuge et peut s'enflammer. Les barbecues, foyers extérieurs et cheminées représentent un risque d'incendie s'ils sont situés trop près de la structure Yardistry. Consultez le manuel d'utilisation du barbecue, foyer extérieur ou de la cheminée pour connaître les distances sécuritaires pour les matériaux combustibles.

Portez des gants pour éviter les blessures pouvant être causées par les bordures tranchantes des éléments individuels avant l'assemblage.

Lors de l'installation, respectez toutes les normes de sécurité de vos outils et portez des lunettes de protection certifiées par l'OHSA. Certaines structures pourraient nécessiter l'aide de deux personnes ou plus pour une installation sécuritaire.

Vérifiez les installations souterraines avant de creuser ou de forer!

Pendant l'assemblage, il est important de suivre attentivement les instructions, d'effectuer l'assemblage sur une surface solide et de niveau, et de respecter les instructions d'alignement, de mise à niveau et d'ancrage, afin de minimiser les espacements entre les joints de bois pendant l'assemblage.

Instructions pour un entretien adéquat

Votre structure Yardistry est conçue et fabriquée à l'aide de matériaux de qualité. Comme pour tous les produits d'extérieur, elle sera soumise au climat et à l'usure. Afin de maximiser l'utilisation, la sécurité et la durée de vie de votre structure, il est important que vous l'entretenez adéquatement.

QUINCAILLERIE:

- Assurez-vous qu'aucune rouille n'est présente. Si c'est le cas, sablez et repeignez à l'aide de peinture sans plomb respectant la norme 16 CFR 1303.
- Inspectez et resserrez toute la quincaillerie après l'assemblage; après le premier mois d'usage; et ensuite annuellement. Ne pas trop serrer afin de ne pas écraser ou fendiller le bois.
- Assurez-vous qu'aucune bordure coupante ou filet de vis ne dépasse, ajoutez des rondelles si nécessaire.

PIÈCES DE BOIS:

- L'application d'une teinture ou d'un scellant imperméabilisant (à base d'eau) sur une base annuelle constitue un entretien important pour une durée de vie et une résistance accrues du produit.
- Assurez-vous qu'il n'existe pas de détérioration, de dommage structural ou d'éclats de bois. Sablez les éclats de bois et remplacez les pièces de bois détériorées. Comme pour toute structure en bois, quelques craquelures et de petits fendillements dans le bois sont normaux.
- Certains espacements pourraient être présents entre certains joints de bois.

Outils nécessaires:

- Perceuse standard ou sans fil
- Lunettes de sécurité
- Ruban à mesurer
- Équerre

Si vous jetez une structure Yardistry: Veuillez démonter et jeter l'unité de façon à ne pas créer de risque excessif au moment de l'élimination. Assurez-vous de respecter vos normes locales de mise aux rebuts.

General Information

Wood components are manufactured with Cedar (C. Lanceolata) which is protected with factory applied water-based stain. Knots, small checks (cracks) and weathering are naturally occurring and do not affect the strength of the product. Annual application of a water-based water repellent sealant or stain is important and will help reduce weathering and checks.

www.yardistrystructures.com

Questions?

Call toll free or write us at:
1 (888) 509-4382
support@yardistrystructures.com

Patents Pending

Información General

Los componentes de madera son fabricados con cedro (C. Lanceolata) y vienen protegidos de fábrica con pintura base de agua. Es normal la aparición de nudos, pequeñas marcas (grietas) y el desgaste y no afectan la resistencia del producto. Es importante aplicar todos los años un sellador o barniz impermeabilizante a base de agua para reducir el desgaste y agrietamiento de la madera.

www.yardistrystructures.com

¿Preguntas?

Llame a nuestra línea gratuita o escríbanos a:
1 (888) 509-4382
support@yardistrystructures.com

Patentes pendientes

Information Générale

Les composantes en bois sont fabriquées en cèdre et sont protégées à l'aide d'une teinture à base d'eau appliquée en usine. Les noeuds, petites fissures et craquelures ainsi que les altérations atmosphériques sont des phénomènes naturels, et n'affectent pas la solidité du produit. Il est important d'appliquer annuellement une teinture ou un scellant imperméabilisant à base d'eau afin de limiter l'usure et les fissures.

www.yardistrystructures.com

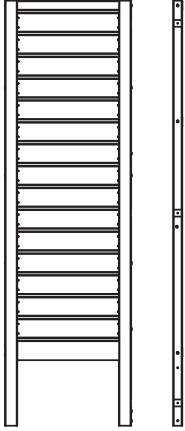
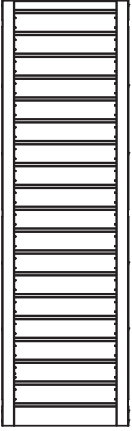
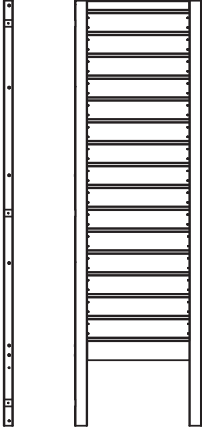
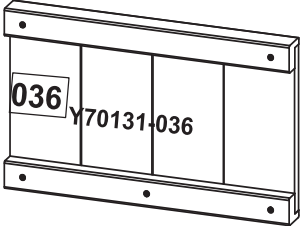
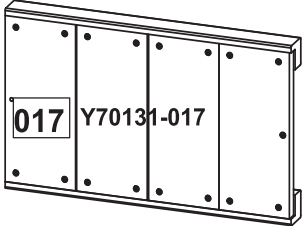
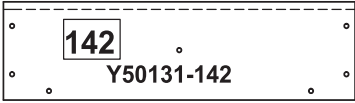
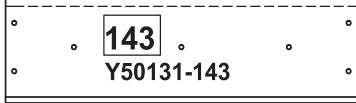


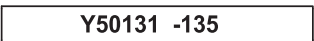
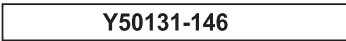
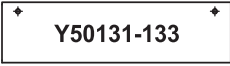
Questions?

Appelez-nous sans frais ou écrivez-nous au:
1 (888) 509-4382
support@yardistrystructures.com

Brevets en instance

Part Identification

Identification des pièces (Dimensions are approximate and are shown to assist in the identification of parts for assembly. Actual dimensions may be smaller or larger. / Les dimensions sont approximatives et servent à faciliter l'identification des pièces pour l'assemblage. Les dimensions réelles peuvent varier.)

 <p>773 Y70131-773</p> <p>1pc. -Planter Screen C L 38.1 x 520.7 x 1676.4mm(1½ x 20½ x 66") Panneau de jardin C L</p>	 <p>775 Y70131-775</p> <p>1pc. -Planter Screen D 38.1 x 520.7 x 1676.4mm(1½ x 20½ x 66") Panneau de jardin D</p>	 <p>774 Y70131-774</p> <p>1pc. -Planter Screen C R 38.1 x 520.7 x 1676.4mm(1½ x 20½ x 66") Panneau de jardin C R</p>
 <p>036 Y70131-036</p> <p>4pc. - Vertical Wall - Planter Box 38.1 x 250.8 x 417.5mm(1½ x 9⅞ x 16-7/16") Mur vertical – Bac à fleurs</p>	 <p>017 Y70131-017</p> <p>4pc. - Inside Wall - Planter Box 38.1 x 250.8 x 419.1mm(1½ x 9⅞ x 16½") Mur intérieur – Bac à fleurs</p>	
 <p>142 Y50131-142</p> <p>2pc. - Base Board End 15.9 x 103.3 x 385.8mm(⅝ x 4-1/16 x 15-3/16") Plinthe du bout</p>	 <p>143 Y50131-143</p> <p>4pc. - T&G Base Board 15.9 x 109.6 x 385.8mm(⅝ x 4-5/16 x 15-3/16") Plinthe T&G</p>	
 <p>136 Y50131-136</p> <p>2pc. - T Base Board 15.9 x 109.6 x 385.8 (⅝ x 4-5/16 x 15-3/16") Plinthe T</p>	 <p>134 Y50131-134</p> <p>16pc. - Frame Rail - Adjustable 19.1 x 38.1 x 163.5mm(¾ x 1½ x 6-7/16") Traverse de cadre – ajustable</p>	
 <p>135 Y50131 -135</p> <p>4pc. - End Support 19.1 x 38.1 x 341.3mm(¾ x 1½ x 13-7/16") Support du bout</p>	 <p>146 Y50131-146</p> <p>2pc. - Base Support 38.1 x 38.1 x 379.4mm(1½ x 1½ x 14-15/16") Support de base</p>	 <p>133 Y50131-133</p> <p>8pc. - Frame Stile 19.1 x 63.5 x 250.8mm(¾ x 2½ x 9⅞") Montant</p>

Part Identification

Identification des pièces (Dimensions are approximate and are shown to assist in the identification of parts for assembly. Actual dimensions may be smaller or larger. Les dimensions sont approximatives et servent à faciliter l'identification des pièces pour l'assemblage. Les dimensions réelles peuvent varier.)



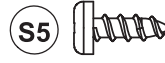
S1 - Wood Screw #8 x 1-1/8" - (Y06091-514)
Vis à bois No.8 x 1-1/8 po



S2 - Wood Screw #8 x 1-1/2" - (Y06091-512)
Vis à bois No.8 x 1-1/2 po



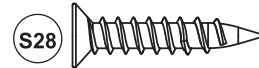
S3 - Wood Screw #8 x 2-1/2" - (Y06091-522)
Vis à bois No.8 x 2-1/2 po



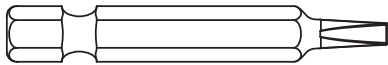
S5 - Pan Screw #8 x 1/2" - (Y06091-502)
Vis à tête bombée No.8 x 1/2 po



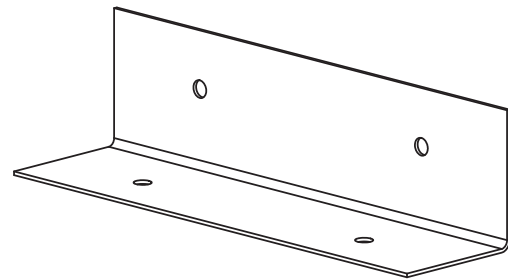
S4 - Wood Screw #8 x 3" - (Y06091-530)
Vis à bois No.8 x 3 po



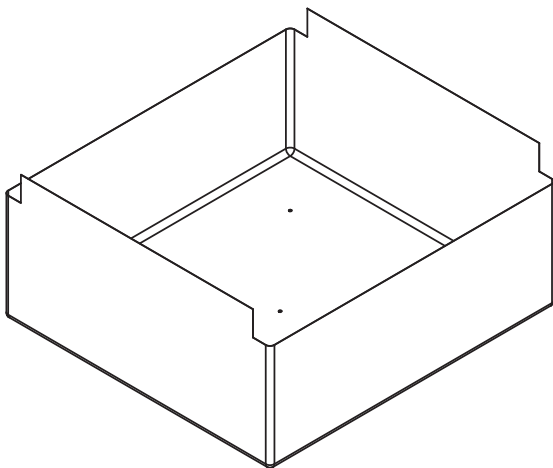
S28 - Wood Screw #10 x 1" - (Y06091-710)
Vis à bois No.10 x 1 po



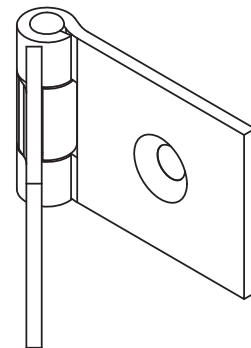
1pc. - #2 x 2" Robertson Driver (Y00400-005)
Embout Robertson No.12 x 2 po



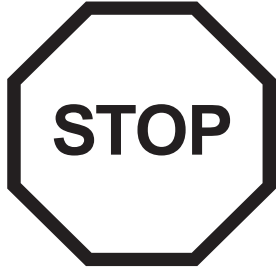
8pc. - Corner Brace - Planter Box (Y70790-005)
Équerre - Bac à fleurs



2pc. - Box Liner (Y61800-002)
Doublure de bac



6pc. - Hinge (Y00419-014)
Charnière



- A.** This is the time for you to inventory all your hardware and components referencing the parts identification sheets. This will assist you with your assembly.
- Each step indicates what you will need for assembly.
- B.** If there are any missing or damaged pieces or you need assistance with assembly please contact the consumer relations department directly. Call us before going back to the store.
- C.** Read the assembly manual completely, following the instructions in order.

- A.** Il est temps pour vous de faire l'inventaire de toute la quincaillerie et des accessoires présentés sur les pages d'identification. Cela vous facilitera la tâche d'assemblage.
- Chaque étape indique ce dont vous avez besoin pour l'assemblage.
- B.** Si des pièces sont manquantes ou endommagées, ou si vous avez besoin d'assistance pour l'assemblage, contactez le département des relations avec la clientèle directement. Appelez-nous avant de retourner en magasin
- C.** Lisez la totalité du manuel d'assemblage. Suivez les instructions dans l'ordre.

1-888-509-4382
support@yardistrystructures.com

YM11703
CARTON I.D. STAMP: / No. ID DE LA CAJA: / IDENTIFIANT DE BOÎTE:
— — — — —

Step 1- Attach inside Walls

Étape 1 – Fixez les murs intérieurs

A. Attach 1 (142) Base Board End to the ledge of the (017) Inside Wall Assemblies, using 4 (S1) wood screws as shown below. Be sure it is flush to the edge. (Fig. 1.1 and 1.2)

B. Attach 2 (143) T&G Base Board to the ledge of the (017) Inside Wall Assemblies, using 4 (S1) wood screws per board. (Fig. 1.1)

C. Attach 1 (136) T Base Board to the ledge of the (017) Inside Wall Assemblies, using 4 (S1) wood screws per board. Be sure it is flush to the edge. (Fig. 1.1 and 1.2)

Repeat for 2 assemblies

A. Fixez 1 (142) plinthe du bout au rebord des (017) assemblages de murs intérieurs, avec 4 (S1) vis à bois tel que montré ci-dessous. Assurez-vous qu'elle affleure le bord. (Fig. 1.1 et 1.2)

B. Fixez 2 (143) plinthes T&G au rebord des (017) assemblages de murs intérieurs, avec 4 (S1) par planche. (Fig. 1.1)

C. Fixez 1 (136) plinthe en T au rebord des (017) assemblages de murs intérieurs, avec 4 (S1) vis à bois par planche. Assurez-vous qu'elle affleure le bord. (Fig.1.1 et 1.2)

Répétez pour les 2 assemblages

Fig. 1.1

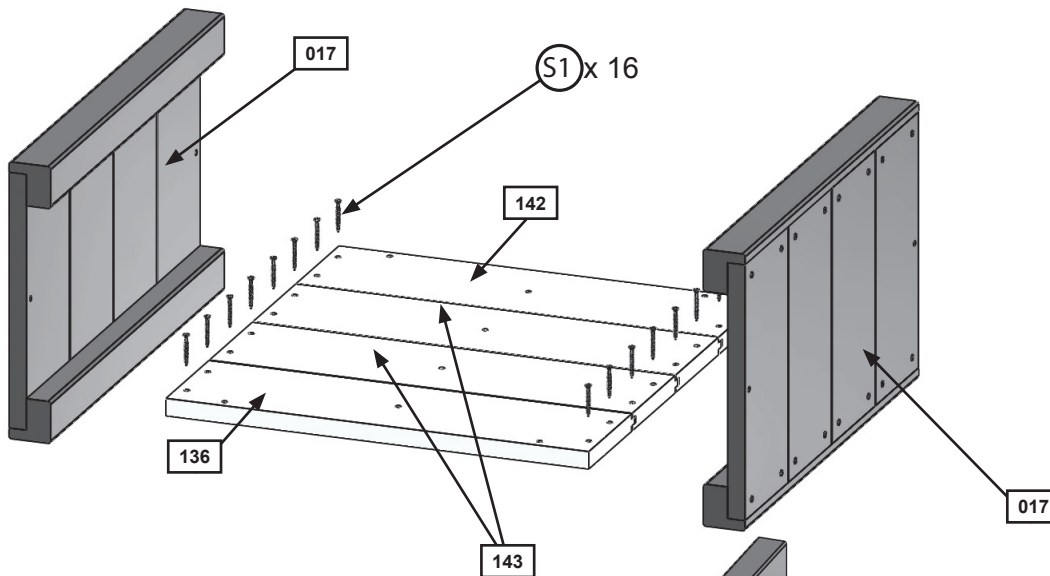
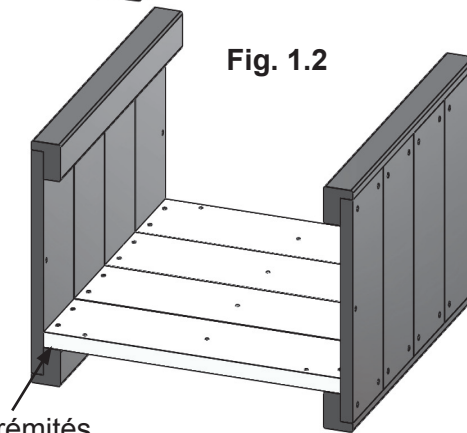


Fig. 1.2



Flush, both ends
Affleure aux deux extrémités

- 2 x 136 T Base Board / Plinthe T
- 2 x 142 Base Board End/ Plinthe du bout
- 4 x 017 Inside Wall / Mur intérieur
- 4 x 143 T&G Base Board/ Plinthe T&G

32 x S1 Wood Screw/ Vis à bois

Step 2 - Attach vertical walls

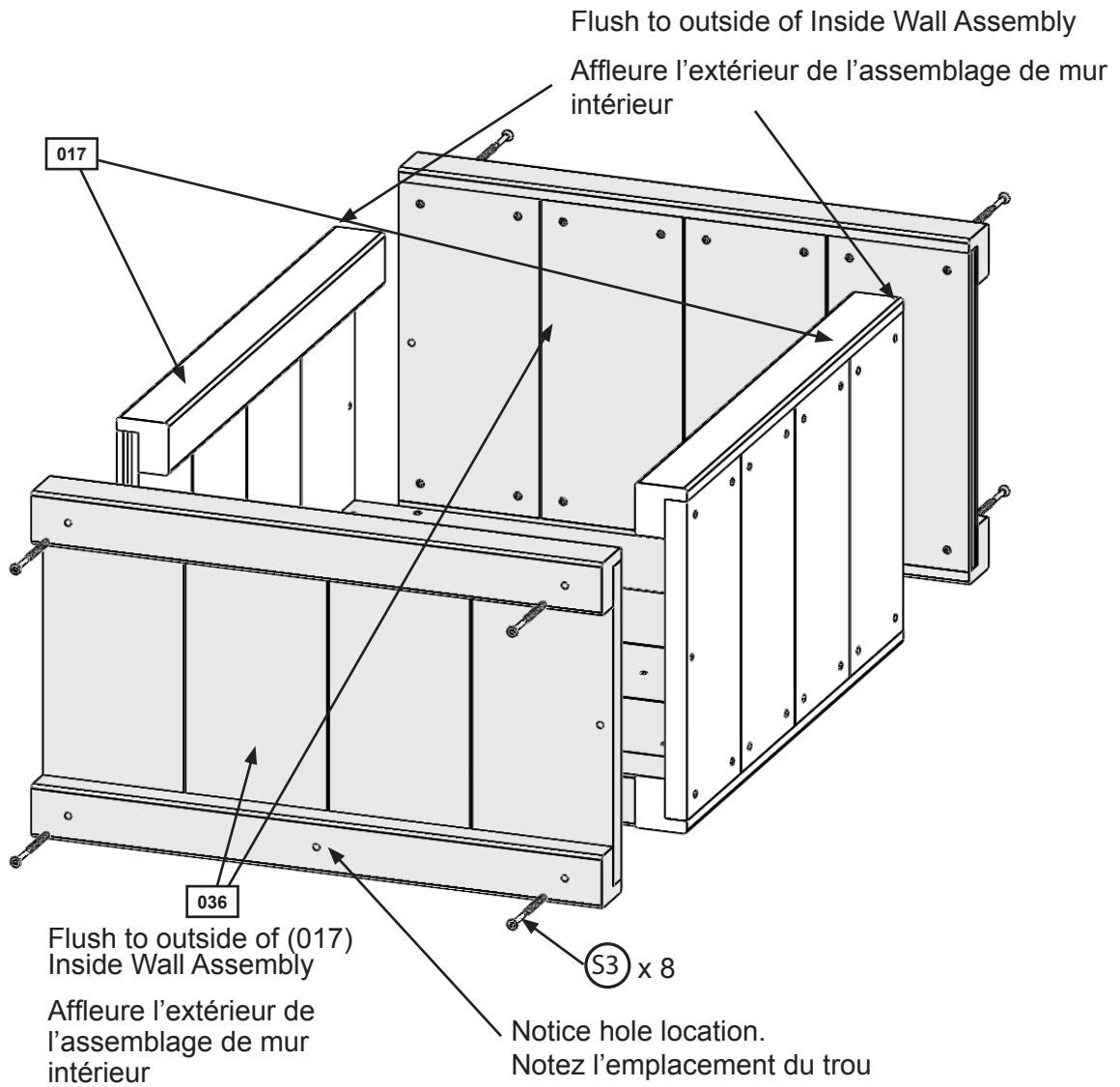
Étape 2 – Fixez les murs verticaux

A. Flush to the outside of (017) Inside Wall Assembly, attach 2 (036) Vertical Wall Assembly using 4 (S3) wood screws per assembly as shown below.

A. Affleurant l'extérieur de l'(017) assemblage du mur intérieur, fixez 2 (036) assemblages de mur vertical avec 4 (S3) vis à bois par assemblage tel que montré ci-dessous.

Repeat for 2 assemblies

Répétez pour les 2 assemblages



4 x 036 Vertical Wall /Mur vertical

16 x (S3) Wood Screw/Vis à bois

Step 3 - Attach supports to box

Étape 3 – Fixez les supports au bac

A. Place 2 (135) End Supports and 1 (146) Base Support as shown in Fig. 3.1 and attach using 1 (S4) wood screw through each (036) Vertical Wall Assemblies. (Fig. 3.1)

B. Then from the inside of the box, secure with 8 (S1) wood screws. (Fig. 3.2)

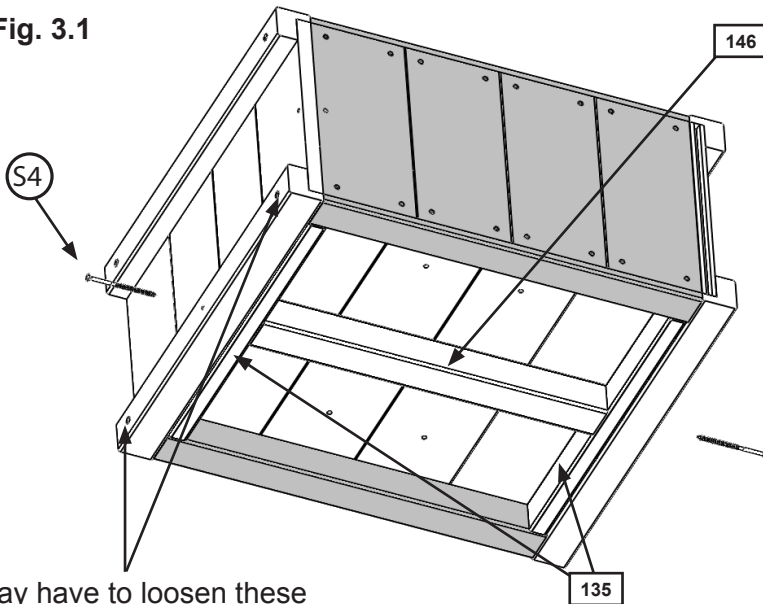
Repeat for 2 assemblies

A. Placez 2 (135) supports du bout et 1 (146) support de base tel que montré sur la Fig. 3.1 et fixez avec 1 (S4) vis à bois à travers chaque (036) assemblage de mur vertical. (Fig. 3.1)

B. De l'intérieur du bac, fixez avec 8 (S1) vis à bois. (Fig. 3.2)

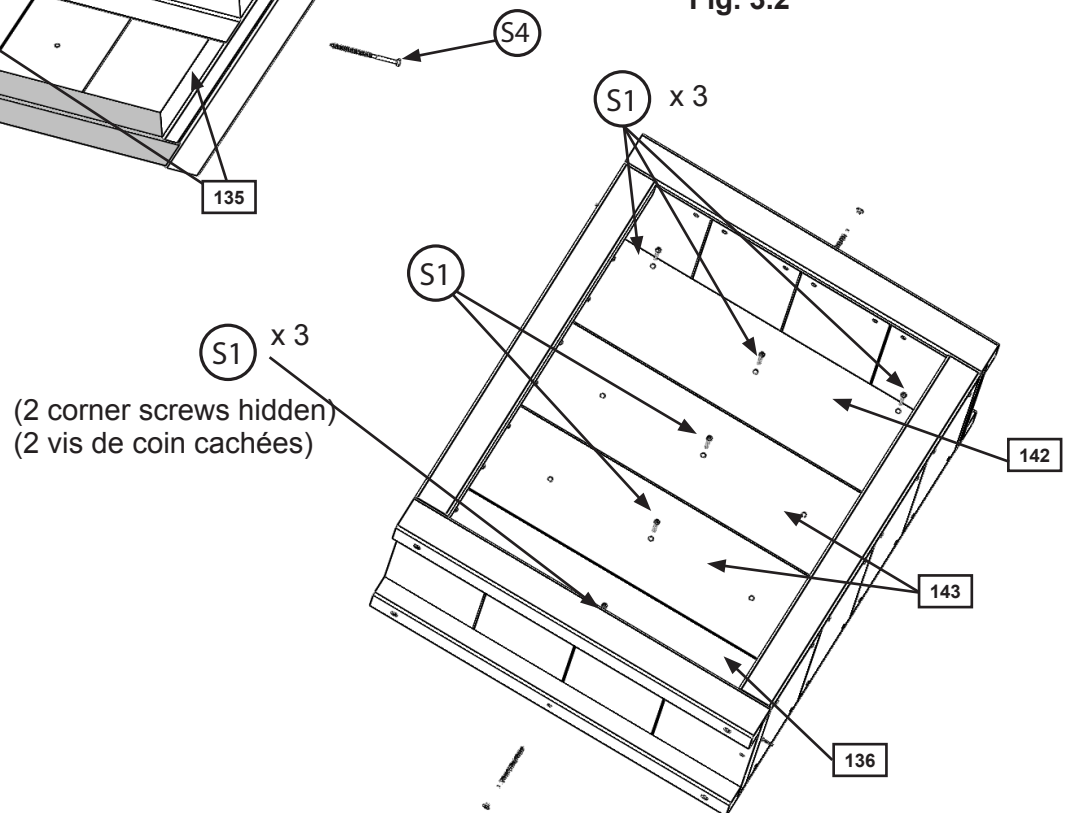
Répétez pour les 2 assemblages

Fig. 3.1



May have to loosen these screws for the supports to fit
 Vous pourriez avoir à desserrer ces vis pour le support

Fig. 3.2



4 x **135** End Support/ Support du bout
 2 x **146** Base Support / Support de base

4 x **S4** Wood Screw / Vis à bois
 16 x **S1** Wood Screw / Vis à bois

Step 4 - Attach Frame Stiles to box

Étape 4 – Fixez les montants au bac

A. Attach 4 Frame Stiles (133) flush to the edge of Vertical Wall Assembly (036) using 2 (S2) Wood Screws per Frame Stile.

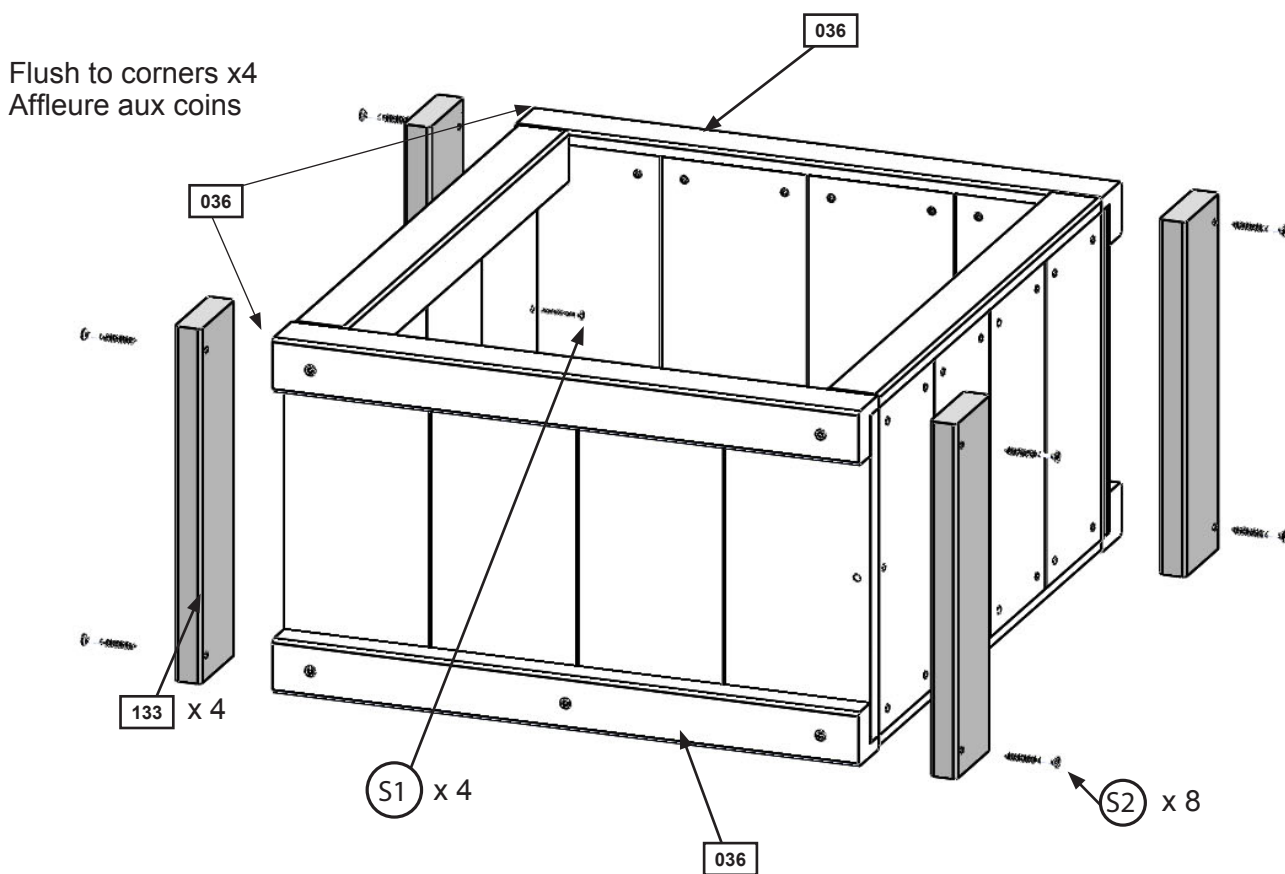
B. Secure the Inside Wall Assemblies (017) to the Frame Stile (133) from the inside using 4 (S1) wood screws.

Repeat for 2 assemblies

A. Fixez 4 (133) montants affleurant le bord de (036) l'assemblage du mur vertical avec 2(S2) vis à bois par montant.

B. Fixez les (017) assemblages de murs intérieurs aux (133) montants avec 4 (S1) vis à bois.

Répétez pour les 2 assemblages



8 x 133 Frame Stile / Montant

8 x S1 Wood Screw / Vis à bois

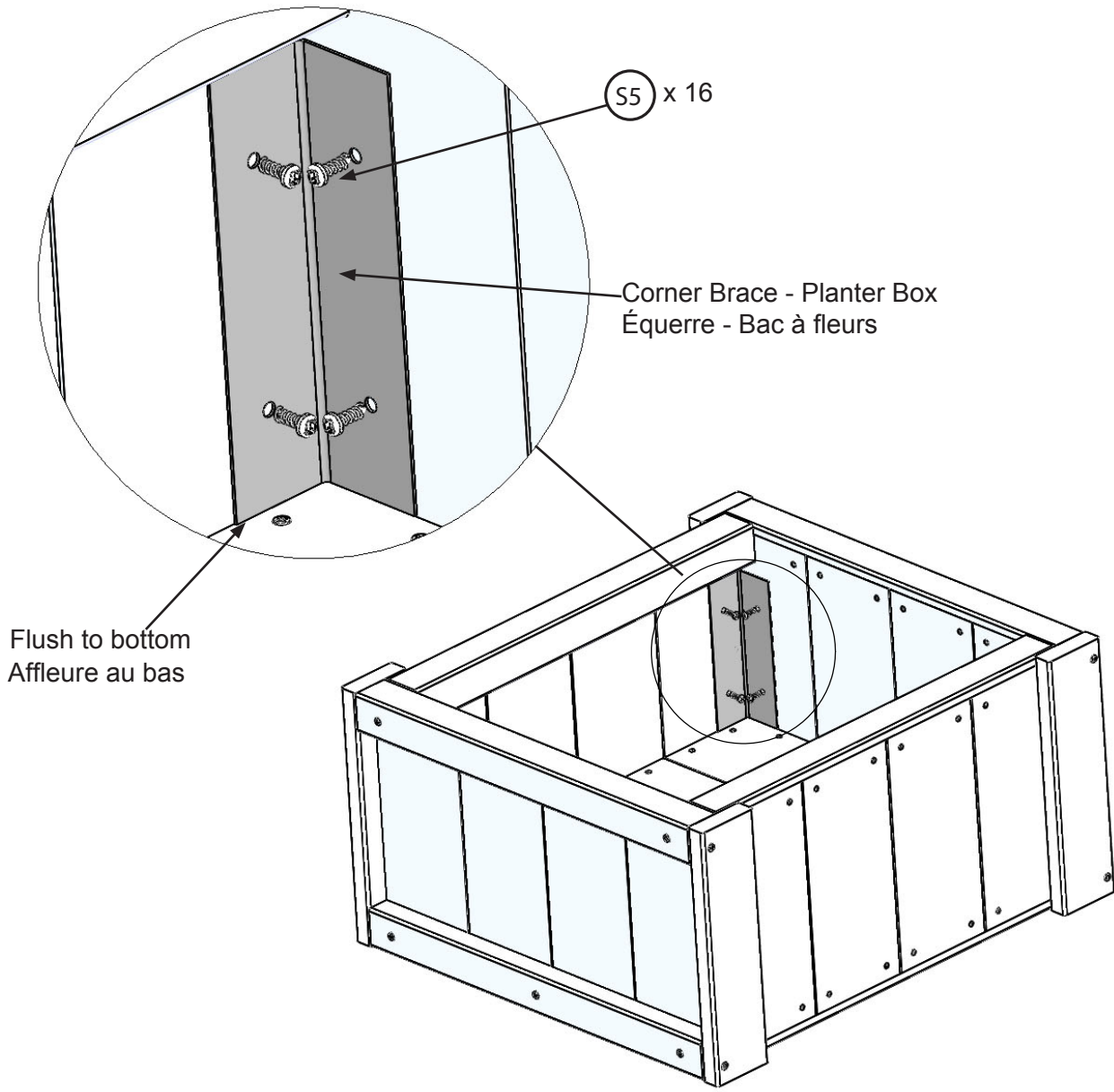
16 x S2 Wood Screw / Vis à bois

A. Attach 4 Corner Braces to each Inside Assembly and Vertical Assembly as shown below. Use 4 (S5) Wood Screws per Corner Brace, ensuring that they are flush to the bottom.

Repeat for 2 assemblies

A. Fixez 4 équerres à chaque assemblage de mur intérieur et assemblage de mur vertical tel que montré ci-dessous. Utilisez 4 (S5) vis à tête bombée par équerre, en vous assurant qu'ils affleurent au bas.

Répétez pour les 2 assemblages



32 x (S5) Pan Head Screw / Vis à tête bombée

8 x Corner Brace/ Équerre

Step 6 - assemble screens-part one / Étape 6 – Assemblez les panneaux - partie 1

A. Before assembling the screens, determine what the final orientation will be. **Fig. 6.1 & 6.2**

A. Avant d'assembler les panneaux, déterminez l'emplacement final. (Fig 6.1 et 6.2)

Note: 2 Hinge locations

Notez: Deux emplacements de charnière.

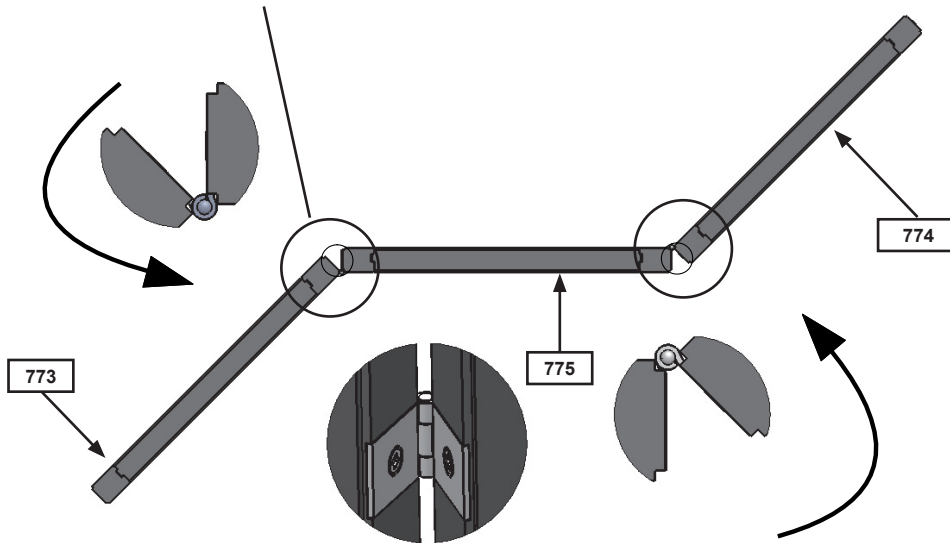


Fig. 6.1

The hinge pivot is to be located on the same side that the screen opens towards

Le pivot de la charnière doit se trouver du côté vers lequel le panneau s'ouvre.

Fig. 6.2



The image to the left is another example of how to place your hinges.

L'image à gauche est un autre exemple de la façon de placer les charnières.

- 1 x **773** Planter Screen CL / Panneau de jardin C L
- 1 x **774** Planter Screen CR / Panneau de jardin C R
- 1 x **775** Planter Screen D / Panneau de jardin D

Step 6 - assemble screens - part two / Étape 6 – Assemblez les panneaux - partie 2

B. Place 2 of the screens side by side as shown in Fig. 6.3 and 6.4, and attach 3 Hinges to the Planter Screens using 2 (S28) Wood Screws per hinge. Ensure that the hinges are flush to the edge of the groove. Repeat on opposite side.

B. Placez 2 des panneaux côte à côte tel que montré sur les fig. 6.3 et 6.4, puis fixez 3 charnières aux panneaux de jardin avec 2 (S28) vis à bois par charnière. Assurez-vous que les charnières affleurent le bord de la rainure. Répétez de l'autre côté.

Fig. 6.3

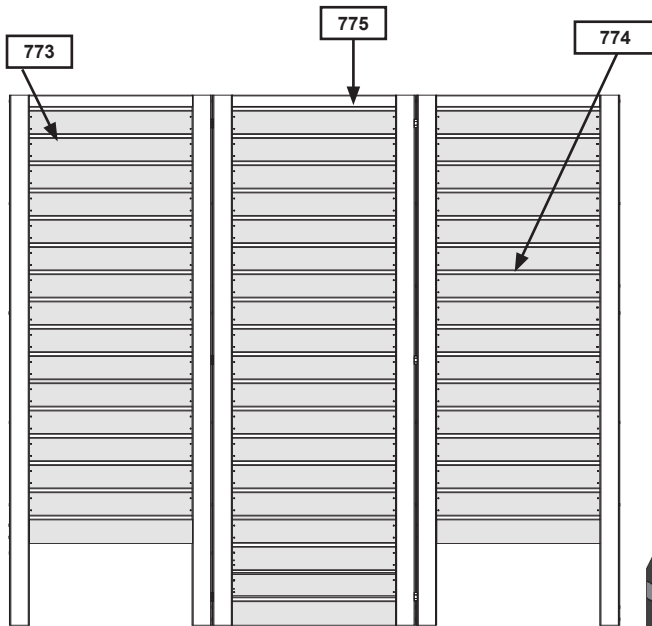
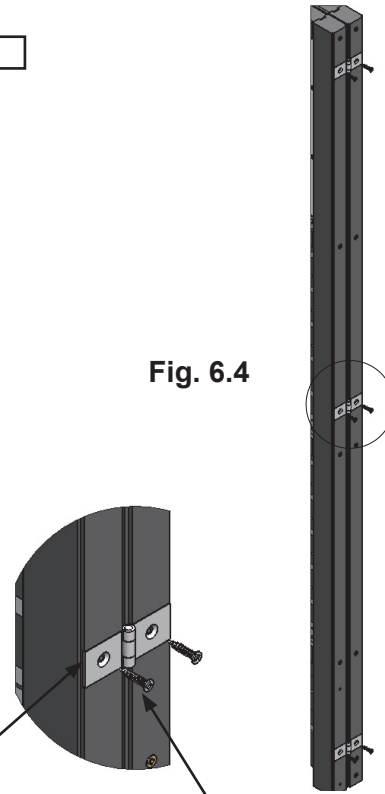


Fig. 6.4



Flush to edge of groove
Affleure le bord de la rainure

(S28)
x 6

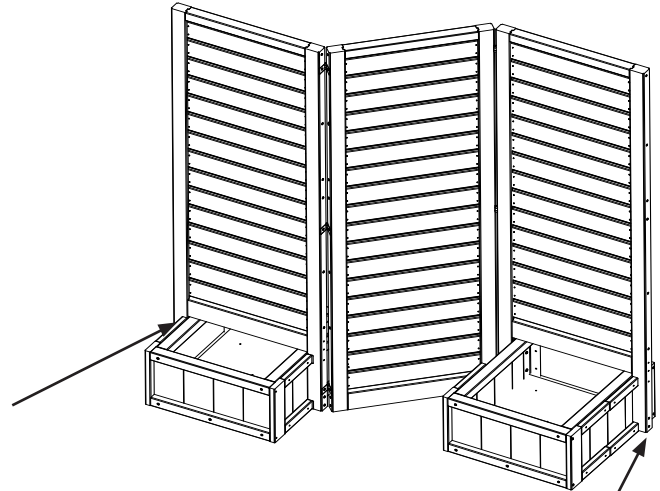
12 x (S28) Wood Screw / Vis à bois

Step 7 - Determine Box Orientation / Étape 7 – Déterminez l'orientation des bacs

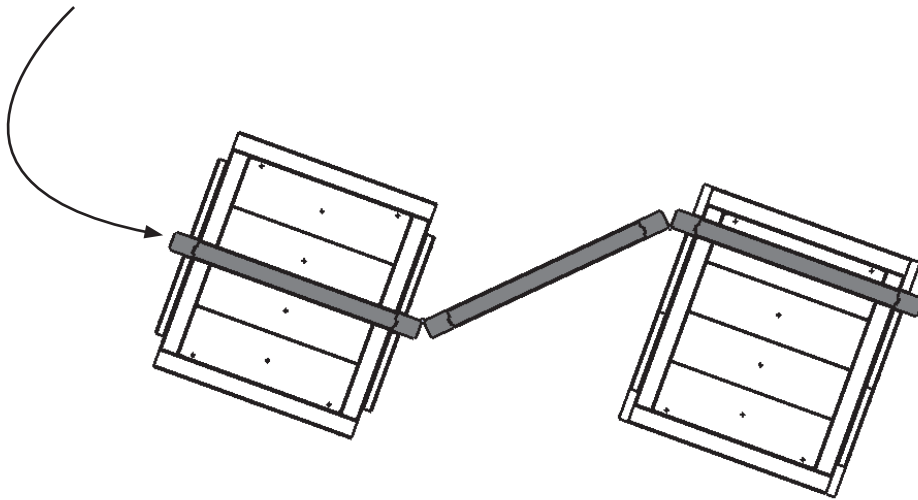
A. Determine Planter Box orientation.

A. Déterminez l'emplacement des bacs.

**Planter Box Centred
Bac à fleurs centré**



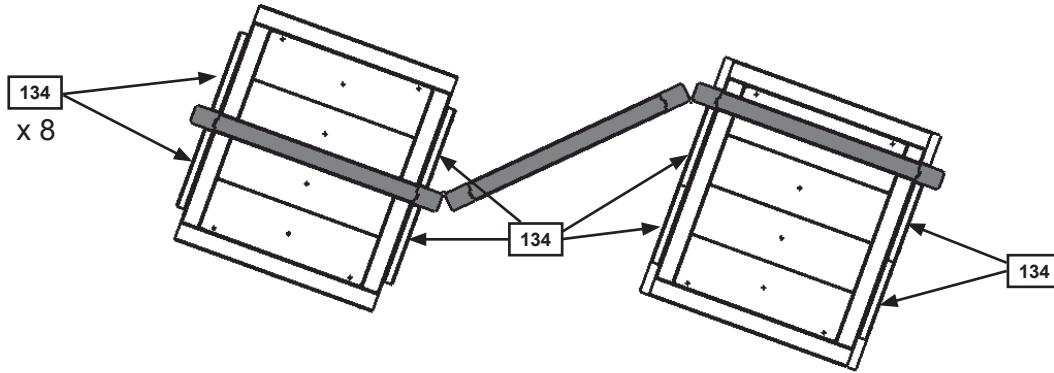
**Planter Box Offset
Bac à fleurs décalé**



Step 8 - Attach Frame Rail Adjustable / Étape 8 – Fixez la traverse de cadre ajustable

A. Attach 8 (134) Frame Rail Adjustable to the (017) Inside Assemblies as shown below, using 2 (S2) wood screws per Frame Rail Adjustable.

A. Fixez 8 (134) traverses de cadre ajustables aux (017) assemblages de murs intérieurs, tel que montré ci-dessous, avec 2(S2) vis à bois par traverse de cadre ajustable.



Planter Box Centred/ Bac à fleurs centré

Note: Frame Rail Adjustable must be flush to *both* Frame Stile as shown. Leave 1-5/8" in between Frame Rail Adjustable.

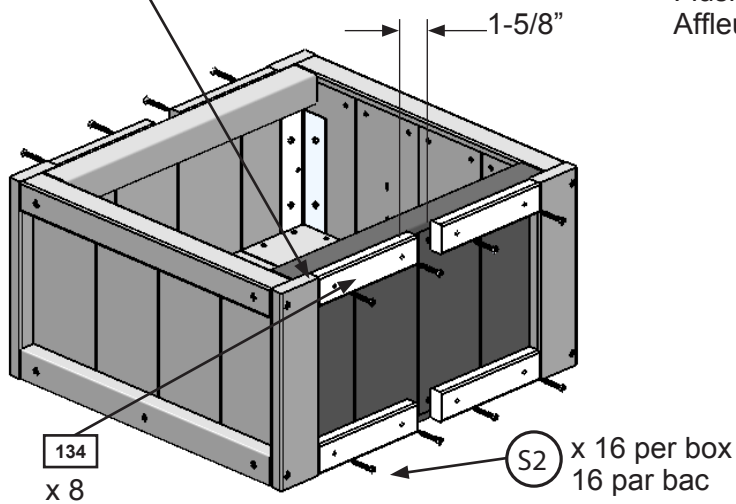
Note: La traverse de cadre ajustable doit affleurer les deux montants, tel que montré. Laissez 1-5/8 po entre les traverses de cadre ajustables.

Planter Box Offset/ Bac à fleurs décalé

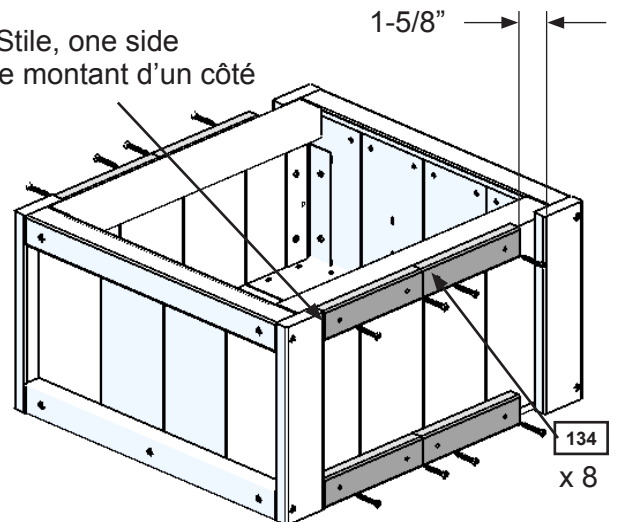
Note: Frame Rail Adjustable must be flush to *one* Frame Stile as shown. Leave 1-5/8" at opposite end of assembly.

Note: La traverse de cadre ajustable doit affleurer un montant, tel que montré. Laissez 1-5/8 po du côté opposé de l'assemblage.

Flush to Stile, both sides
Affleure le montant de chaque côté.



Flush to Stile, one side
Affleure le montant d'un côté



16 x 134 Frame Rail Adjustable / Traverse de cadre – ajustable

32 X (S2) Wood Screw / Vis à bois

A. Attach Planter Boxes to Privacy Screens using 4 (S4) Wood screws per Planter Box as shown below.

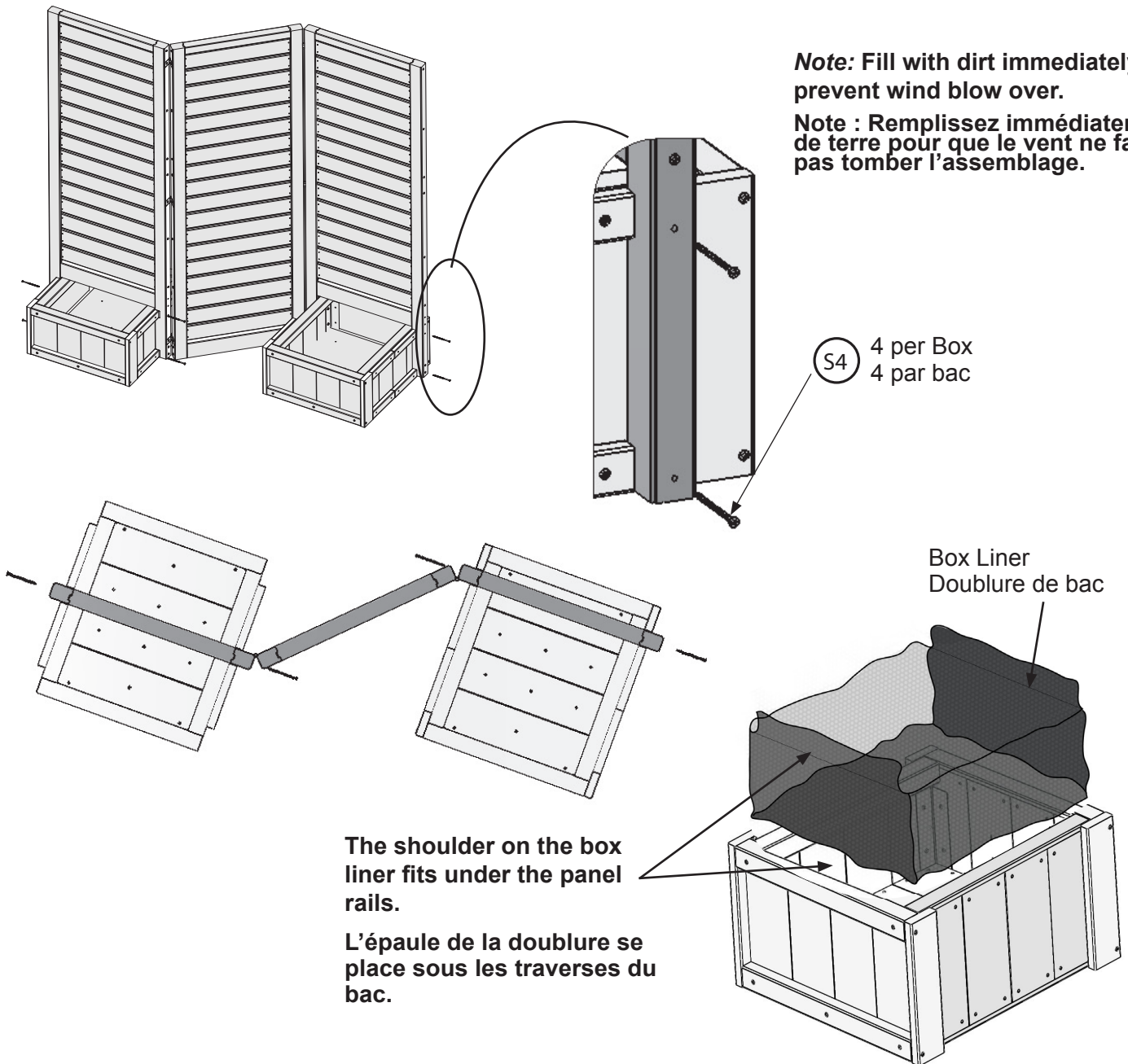
B. Place 1 Box Liner into each assembled Planter Box. Be sure to note that the shoulder on the box liner fits under the Panel Rails.

A. Fixez les bacs à fleurs aux panneaux de jardin avec 4 (S4) vis à bois par bac à fleurs, tel que montré ci-dessous.

B. Placez 1 doublure de bac dans chaque assemblage de bac à fleurs. Assurez vous que l'épaule de la doublure se place sous les traverses du bac.

Note: Fill with dirt immediately to prevent wind blow over.

Note : Remplissez immédiatement de terre pour que le vent ne fasse pas tomber l'assemblage.



8 x (S4) Wood Screw / Vis à bois

2 x Box Liner / Doublure de bac

Limited Warranty - Garantía Limitada - Garantie limitée

Yardistry warrants that this product is free from defect in materials and workmanship for a period of one (1) year from the original date of purchase. In addition, for any product with lumber, all lumber is warranted for five (5) years against rot and decay. This warranty applies to the original owner and registrant and is non-transferable.

Regular maintenance is required to assure the integrity of your product and is a requirement of the warranty. This warranty does not cover any inspection costs.

This Limited Warranty does not cover:

- Labour for replacment of any defective item(s);
- Incidental or consequential damages;
- Cosmetic defects which do not affect performance or integrity;
- Vandalism; improper use or installation; acts of nature, including but not limited to wind, storms, hail, floods, excessive water exposure;
- Minor twisting, warping, checking or any other natural occurring properties of wood that do not affect performance or integrity.

Yardistry products have been designed for safety and quality. Any modifications made to the original product could damage the structural integrity of the product leading to failure and possible injury. Yardistry cannot assume any responsibility for modified products. Furthermore, modification voids any and all warranties.

This product is warranted for RESIDENTIAL USE ONLY. Yardistry disclaims all other representations and warranties of any kind, express or implied.

This Warranty gives you specific legal rights. You may have other rights as well which vary from state to state or province to province. This warranty excludes all consequential damages, however, some states/provinces do not allow the limitation or exclusion of consequential damages, and therefore this limitation may not apply to you.

Yardistry garantiza que este producto está libre de defectos en materiales y mano de obra por un período de un (1) año de la fecha original de compra. Adicionalmente, para cualquier product con madera, toda la madera está garantizada por cinco (5) años contra la degradación y putrefacción. Esta garantía aplica al dueño original y registrante y no es transferible.

Se requiere mantenimiento regular para asegurar la integridad de su producto y es un requisito de la garantía. Esta garantía no cubre cualquier costo de inspección..

Esta Garantía Limitada no cubre:

- Trabajo para el reemplazo de cualquier artículo(s) defectuoso;
- Daños incidentales o consecuentes;
- Defectos cosméticos que no afecten el rendimiento o la integridad;
- Vandalismo, uso o instalación inapropiados, actos de la naturaleza incluyendo pero no limitándose a los vientos, tormentas, granizo, inundaciones, exceso de exposición al agua;
- Menor torsión, deformación, agrietado, o cualquier otra propiedad natural concurrente a la madera que no afecte su rendimiento o integridad.

Los productos Yardistry han sido diseñados para seguridad y calidad. Cualquier modificaciones hechas al producto original pueden dañar la integridad estructural del producto, provocando fallas o posibles lesiones. Yardistry no puede asumir ninguna responsabilidad para productos modificados. Además, las modificaciones anulan cualquiera y todas las garantías.

Este producto está garantizado para USO RESIDENCIAL SOLAMENTE. Yardistry renuncia a todas las representaciones y garantías de todo tipo, expresas o implícitas.

Esta Garantía le brinda derechos legales específicos. Puede tener otros derechos también que varían de estado a estado o provincia a provincia. Esta garantía excluye todos los daños consecuentes, sin embargo, algunos estados no permiten la limitación or exclusión de daños consecuentes, y por lo tanto esta limitación no se aplica con usted.

Yardistry garantit que ce produit est exempt de défauts de fabrication ou de conception pendant une période d'un (1) an suivant la date d'achat. De plus, pour tout produit avec du bois, tout le bois est garanti pendant cinq (5) ans contre la dégradation et la pourriture. Cette garantie s'applique à l'acheteur original, et n'est pas transférable.

Un entretien régulier est requis afin d'assurer l'intégrité de votre produit, et constitue une exigence pour cette garantie. Cette garantie ne couvre aucun coût d'inspection.

Cette garantie limitée ne couvre pas:

- Main d'oeuvre pour le remplacement de tout élément défectueux;
- Dommages indirects ou consécutifs;
- Défauts esthétiques n'affectant pas la performance ou l'intégrité;
- Vandalisme; installation ou usage inadéquat; actes de la nature incluant, sans s'y limiter, le vent, les tempêtes, la grêle, les inondations ou une exposition excessive à l'eau;
- Faible torsion déformation ou fendillement, ou toute autre transformation naturelle du bois n'affectant pas la performance ou l'intégrité.

Les produits Yardistry ont été conçus dans une optique de qualité et de sécurité. Toute modification effectuée au produit original pourrait endommager l'intégrité structurelle du produit, entraînant des défaillances et potentiellement des blessures. Yardistry ne peut assumer aucune responsabilité pour les produits ayant été modifiés. De plus, toute modification annule toutes les garanties, quelles qu'elles soient.

Ce produits est garanti pour un USAGE RÉSIDENTIEL SEULEMENT. Yardistry décline toute autre déclaration ou garantie, expresse ou implicite.

Cette garantie vous octroie des droits légaux spécifiques. Vous pourriez bénéficier d'autres droits, qui varient selon l'état ou la province ou vous résidez. Cette garantie exclut tous les dommages indirects, toutefois, certains états ne permettent pas la restriction ou l'exclusion des dommages indirects, alors cette restriction pourrait ne pas s'appliquer à votre situation.



Customer Registration Card - Tarjeta de Registro del Cliente - Carte d'inscription du client

First Name - Primer Nombre - Prénom	Initial - Inicial - Initiale	Last Name - Apellido - Nom de famille

Street - Calle - Rue	PO Box - Casilla postal - Boîte postale	Apt. No. - App.

City - Ciudad - Ville	State/Province - Estado/Provincia - État/Province

ZIP/Postal Code - Código Postal - ZIP/Code postal	Country - País - Pays

E-mail Address - Dirección de E-mail - Adresse courriel	Telephone Number - No. de Teléfono - N° de téléphone

Model Name - Nombre del Modelo - Nom du modèle	Model Number (from front cover) - Número de Modelo (de la portada) - N° du modèle (page de couverture)

Date of Purchase - Fecha de Compra - Date d'achat (mm/dd/yyyy) (mm/dd/aaaa) (mm/jj/aaaa)	Place of Purchase - Comprado a - Lieu d'achat

Comments - Comentarios - Commentaires:

Mail To - Enviar por Correo a - Envoyer par courrier à:

Yardistry
375 Sligo Road West, PO Box 10
Mount Forest, Ontario, Canada, N0G 2L0
Attention: Consumer Relations
Atención a: Servicio de Atención al Cliente
À l'attention de: Service à la clientèle

Online Registration - Registro online - Enregistrement en ligne:
<http://yardistrystructures.com/warranty.php>

Yardistry would like to say "Thank you" for your time and feedback.
Yardistry quiere "Agradecerle" por su tiempo y su opinión.
Yardistry aimerait vous remercier d'avoir pris le temps de répondre au sondage.