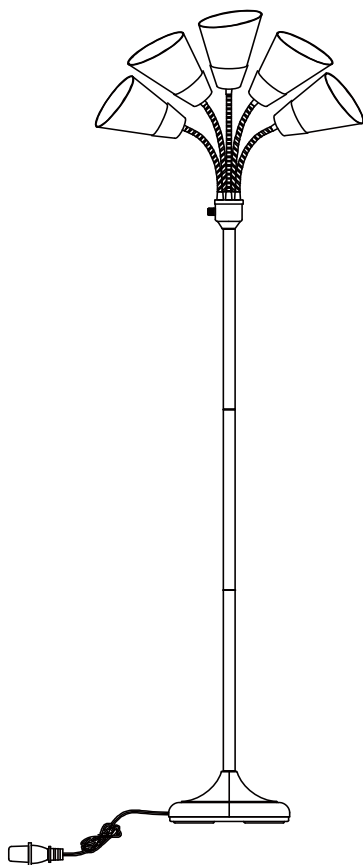




INSTRUCTION MANUAL

Floor Lamp

Home Depot SKU 524 505
(UPC 798919379170)



Thank you for purchasing this Hampton Bay interior portable luminaire. This product has been manufactured to the highest standards of safety and quality. The durable finish and shade design provide for care-free maintenance.

FEATURES:

1. Five gooseneck arms allow for maximum light direction.
2. Lamp holder may be fitted with a CFL equivalent energy-saving bulb(s).

QUESTIONS, PROBLEMS, MISSING PARTS:

Before returning to your local Home Depot, please call our Customer Service Team at 1-877-527-0313 or visit www.homedepot.com. Please reference your SKU 524 505 (UPC 798919379170) Floor Lamp when speaking to a Customer Service agent.

CAUTION:

1. Before starting to assemble your portable luminaire, spread all parts out on a clean flat surface. Inspect each part for defects that may have occurred during shipping. Be careful when unpacking the lamp since the wires are connected. If the wires are pulled out of their connectors, it may result in a bad connection.

Important: Inspect the wire insulation for any cuts, abrasions or exposed copper that may have resulted during shipping. If there is a defect in the wire, DO NOT continue the assembly operation. Please call our Customer Service Team at 1-877-527-0313.

2. CONSULT A QUALIFIED ELECTRICIAN IF YOU HAVE ANY ELECTRICAL QUESTIONS.

3. Keep your receipt and these Instructions for Proof of Purchase.

4. This portable lamp has a polarized plug (one blade is wider than the other) as a safety feature to reduce the risk of electric shock. This plug will fit in a polarized outlet only one way. If the plug does not fit fully in the outlet, reverse the plug. If it still does not fit, contact a qualified electrician. Never use with an extension cord unless plug can be fully inserted. Do not alter the plug. **CAUTION: TO PREVENT ELECTRIC SHOCK MATCH WIDE BLADE OF PLUG TO WIDE SLOT AND FULLY INSERT.**

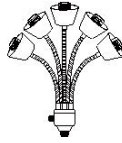
PARTS INCLUDED FOR ASSEMBLY (parts are not to scale):



1 ea –
Base (A)



3 ea –
Pole
(B-D)



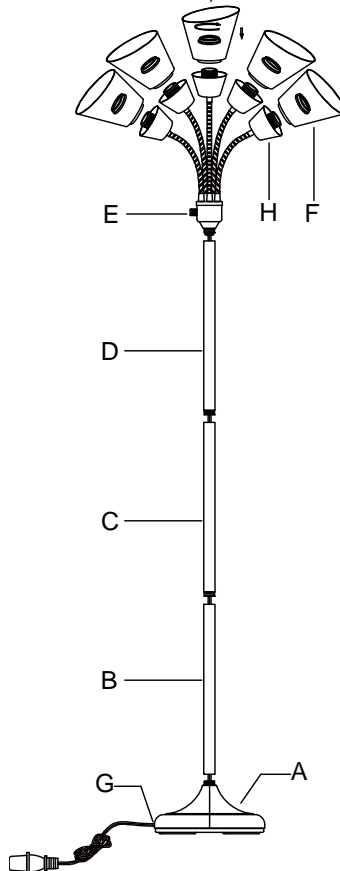
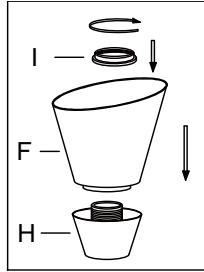
1 ea –
Shade
holder (E
& H)



5 ea –
Shades
(F)



5 ea –
Socket
Ring (I)



ASSEMBLY INSTRUCTIONS:

1. Begin assembly at the bottom of the lamp.
2. Insert lamp pole (B) into base (A) and turn clockwise to tighten.
3. Insert lamp pole (C) into lamp pole (B) and turn clockwise to tighten.
4. Insert lamp pole (D) into lamp pole (C) and turn clockwise to tighten.
5. Insert shade holder (E) into lamp pole (D) and turn clockwise to tighten. Gently pull any excess cord from point (G) so that the parts fit.
6. Put shade (F) on holder (H) and turn the socket ring (I) clockwise to tighten. Repeat this step with the other shades.
7. Install (5) 60W maximum bulbs or (5) 13W maximum CFL bulbs (bulbs not included). Do not use 3-way bulbs or halogen bulbs in this fixture.

TROUBLESHOOTING:

	Possible Cause	Corrective Action
Bulb will not light.	1. Bulb is burned out.	1. Replace light bulb.
	2. Power is off.	2. Make sure power supply is on.
	3. Cord not plugged in.	3. Make sure cord is plugged into the outlet.
	4. Circuit breaker off.	4. Make sure circuit breaker is to the 'on' position.
Fuse blows or circuit breaker trips when light is turned on.	1. Exposed wire	1. Discontinue use. Unplug unit from the wall and contact a qualified electrician or call the Home Depot Customer Service Team at 1-877-527-0313.

PRODUCT MAINTENANCE:

1. To clean simply wipe with a soft dry cloth.
2. Do not use any cleaners with chemicals, solvents or harsh abrasives.

LIMITED WARRANTY

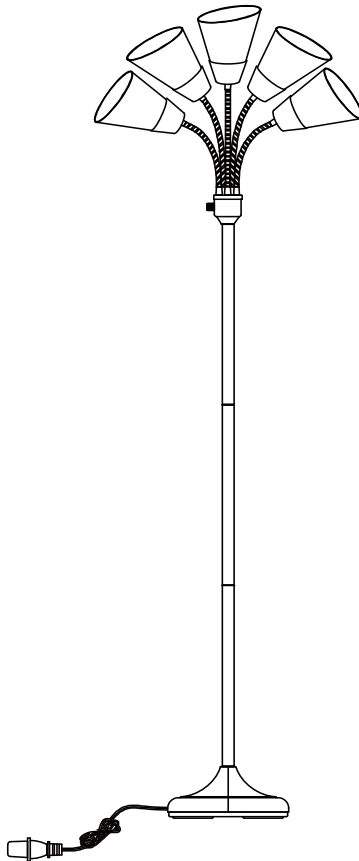
The manufacturer warrants this portable luminaire to be free from defects in materials and workmanship for a period of one (1) year from date of purchase. This warranty applies only to the original consumer purchaser and only to products used in normal use and service. If this product is found to be defective, the manufacturer's only obligation, and your exclusive remedy, is the repair or replacement of the product at the manufacturer's discretion, provided that the product has not been damaged through misuse, abuse, accident, modifications, alterations, neglect or mishandling. This warranty shall not apply to any product that is found to have been improperly installed, setup, or used in any way not in accordance with the instruction supplied with the product. This warranty shall not apply to a failure of the product as a result of an accident, misuse, abuse, negligence, alteration, or faulty installation, or any other failure not relating to faulty material or workmanship. This warranty shall not apply to the finish on any portion of the product, such as surface and/or weathering, as this is considered normal wear and tear. **The manufacturer does not warrant and specially disclaims any warranty, whether express or implied, of fitness for a particular purpose, other than the warranty contained herein. The manufacturer specifically disclaims any liability and shall not be liable for any consequential or incidental loss or damage, including but not limited to any labor / expense costs involved in the replacement or repair of said product.**



MANUAL DE INSTRUCCION

Lámpara de Pie

**Home Depot SKU 524 505
(UPC 798919379170)**



Gracias por comprar esta luminaria de interiores portátil Hampton Bay. Este producto ha sido fabricado con los estándares más altos de seguridad y calidad. El acabado duradero y el diseño de la pantalla aseguran un mantenimiento despreocupado.

CARACTERISTICAS:

1. Cinco brazos flexible de cuello de ganso permiten que la luz sea dirigida al máximo.
2. El portalámparas puede ser encajado con un bombillo CFL que ahorra energía.

PREGUNTAS, PROBLEMAS, PARTES FALTANTES:

Antes de devolver a su tienda local de Home Depot, por favor llame a nuestro Equipo de Servicio al Cliente al 1-877-527-0313 o visite www.homedepot.com. Cuando hable con un agente de Servicio al Cliente por favor refiérase a su SKU 524 505 (UPC 798919379170) Lámpara de Pie.

PRECAUCIÓN:

1. Antes de comenzar a ensamblar su luminaria portátil, extienda todas las partes en una superficie plana y limpia. Inspeccione cada parte para defectos que pueden haber ocurrido durante el envío. Tenga cuidado al desempacar la lámpara ya que los cables están conectados. Si los

cables se salen accidentalmente de los conectores, puede producirse una mala conexión.

Importante: Inspeccione el cable de aislamiento por cualquier corte, abrasiones o cobre expuesto que puede haber resultado durante el envío. Si hay un defecto en el cable, no siga la operación de ensamblaje. Por favor llame a nuestro Equipo de Servicio al Cliente al 1-877-527-0313.

2. SI USTED TIENE ALGUNA PREGUNTA DE ELECTRICIDAD CONSULTE A UN ELECTRICISTA CALIFICADO.

3. Guarde su recibo y éstas instrucciones como prueba de compra.

4. Esta lámpara portátil posee un enchufe polarizado (una de las patillas es mayor que la otra) que tiene por finalidad reducir el riesgo de choque eléctrico. Este enchufe podrá colocarse en un tomacorriente polarizado de una sola manera. Si no encaja por completo, invierta el enchufe. Si aún así no entra, llamar a un electricista calificado. No utilizar un cable prolongador a menos que el enchufe pueda insertarse por completo. No modificar el enchufe. PRECAUCIÓN: PARA PREVENIR DESCARGA ELÉCTRICA, EMPAREJE LA LÁMINA ANCHA DEL ENCHUFE A LA RANURA ANCHA DEL MISMO, E INSERTE COMPLETAMENTE.

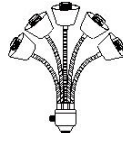
PARTES INCLUIDAS PARA EL ENSAMBLAJE (las partes no deben escalar):



1 c/u –
Base (A)



3 c/u –
Postes
(B-D)



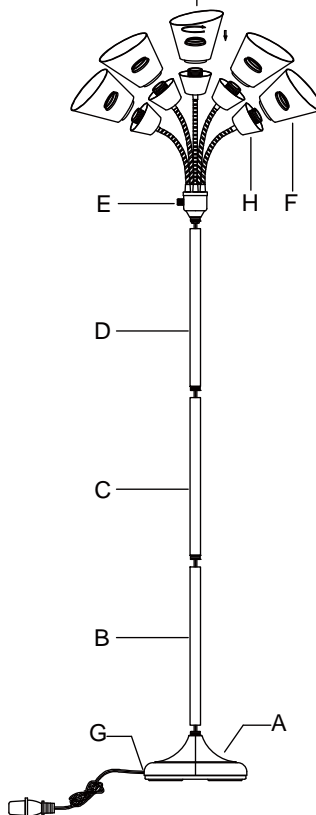
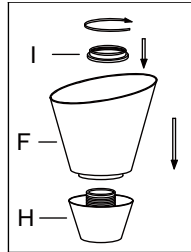
1 c/u –
Sostenedor
de
sombrero
(E & H)



5 c/u-
Sombrero
(F)



5 c/u –
Anillos
(I)



1. Comience a ensamblar la lámpara desde el pie.
2. Inserte el tubo de la lámpara (B) en la base (A) y ajústelo en el sentido de las agujas del reloj.
3. Inserte el tubo de la lámpara (C) en el tubo (B) y ajústelo en el sentido de las agujas del reloj.
4. Inserte el tubo de la lámpara (D) en el tubo (C) y ajústelo en el sentido de las agujas del reloj.
5. Inserte el sostenedor del sombrero (E) en el tubo de la lámpara (D) y ajústelo en el sentido de las agujas del reloj. Hale suavemente el exceso de cable del punto (G) para que las partes quepan.
6. Ponga el sombrero (F) en el sostenedor (H) y ajústelo el anillo (I) en el sentido de las agujas del reloj. Repita este paso con los otros sombreros.
7. Utilice (5) bombillos tipo A de 60V máximo o utilice (5) bombillos CFL de 13V máximo (bombillos no incluidos). No utilice bombillos de 3 vías o bombillos halógenos en este artefacto.

SOLUCION:

	Causa Posible	Acción Correctiva
El bombillo no se encenderá	1. El bombillo se quemará	1. Reemplaze el bombillo.
	2. El suministro de energía está apagado	2. Asegúrese que el suministro de energía está encendido.
	3. Cordón no conectado.	3. Asegúrese que el cordón esté conectado.
	4. Cortacircuito apagado	4. Asegúrese que el cortacircuito está en la posición "On".
El fusible explota o el cortacircuitos tropieza cuando la luz es encendida.	1. Cable expuesto	1. Descontinúe el uso. Desconecte la unidad de la pared y póngase en contacto con un electricista calificado o llame al Equipo de Servicio al Cliente de Home Depot al 1-877-527-0313.

MANTENIMIENTO DEL PRODUCTO:

1. Para limpiar simplemente pase una tela seca y suave.
2. No utilice ningún limpiador con sustancias químicas, solventes o abrasivo.

LIMITED WARRANTY

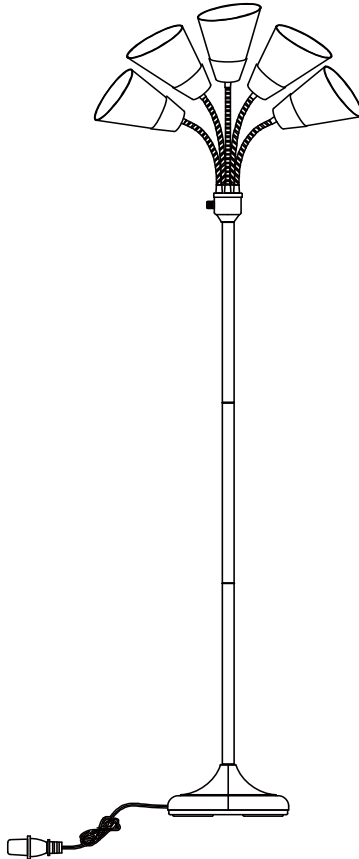
El fabricante garantiza que esta luminaria portátil está libre de defectos tanto en los materiales y la elaboración por un período de un (1) año desde la fecha de compra. Esta garantía aplica sólo al comprador original del producto y sólo a productos utilizados en el uso y servicio normales. Si este producto es encontrado defectuoso, la única obligación del fabricante, y su remedio exclusivo, es la reparación o el reemplazo del producto a discreción del fabricante, con tal de que el producto no haya sido dañado por mal uso, abuso, accidente, modificaciones, alteraciones, descuido o mal trato. Esta garantía no aplicará a ningún producto que sea encontrado que haya sido incorrectamente instalado, arreglado, o usado de una manera que no está de acuerdo con la instrucción suministrada con el producto. Esta garantía no aplicará al mal funcionamiento del producto a consecuencia de un accidente, mal uso, abuso, negligencia, modificación, o instalación defectuosa, ni cualquier otro daño no relacionado a material defectuoso, o de labor. Esta garantía no aplicará al acabado o alguna parte del producto, como superficie y/o exterior, cuando este es considerado el desgaste normal. El fabricante no garantiza y especialmente rechaza cualquier garantía, expreso o implicado, de la aptitud para un propósito determinado, con excepción de la garantía contenida adjunto. El fabricante expresamente rechaza cualquier responsabilidad y no será responsable de ninguna pérdida o daño consiguiente o casual incluyendo, pero no limitado a cualquier trabajo / los costos implicados en el reemplazo o la reparación de dicho producto.



MANUEL D'INSTRUCTION

Lampadaire

Home Depot SKU 524 505
(UPC 798919379170)



Merci pour acheter cette Hampton Bay luminaire portative intérieure. Ce produit a été fabriqué aux plus hautes normes de sécurité et à la qualité. La fin durables et conception d'ombre pourvoient à l'entretien insouciant.

CARACTERISTIQUES:

1. Cinq bras de col de cygne tiennent le compte de la direction légère maximum. L'abat-jours ajoutent à la conception.
2. Le porte-lampe pourrait être ajusté avec un CFL l'ampoule énergie-épargnant équivalente.

QUESTIONS, PROBLEMES, MANQUER SEPARÉ:

Avant retourner à votre Home Depot, s'il vous plaît appeler notre Equipe de Service clients à 1-877-527-0313 ou www.homedepot.com de visite. S'il vous plaît adresser votre 524 505 DE SKU (UPC 798919379170) Lampadaire en parlant à un agent de Service clients.

ATTENTION:

1. Retirez toutes les pièces de la boîte et déposez-les sur une surface plane.
Inspecter chaque partie pour les défauts qui pourraient être arrivés pendant l'expédition. Faire attention en déballant la lampe puisque les fils sont connectés. Si les fils sont retirés

de leurs connecteurs, ceci occasionnera une mauvaise connexion.

Important: Inspecter l'isolation de fil pour n'importe quelles coupures, n'importe quels frottements ou n'importe quel cuivre exposé qui pourrait avoir résulté pendant l'expédition. S'il y a un défaut dans le fil, le PAS continue l'opération d'assemblée. S'il vous plaît appeler notre Equipe de Service clients à 1-877-527-0313.

2. CONSULTEZ UN ELECTRICIEN QUALIFIE SI VOUS AVEZ DES QUESTIONS ELECTRIQUES.

3. Garder votre reçu et ces Instructions pour Preuve d'Achat.

4. Cette lampe portative a une fiche polarisée (une lame est plus large que l'autre) comme mesure de sécurité pour réduire le risque de choc électrique. Cette fiche se branchera d'une seule façon dans une prise polarisée. Si la fiche n'entre pas entièrement dans la prise, retourner la fiche. Si celle-ci n'entre toujours pas dans la prise, contactez un électricien qualifié. Ne jamais utiliser une rallonge sauf si la fiche peut être entièrement insérée. Ne pas altérer la fiche. ATTENTION: POUR ÉMPECHER UN CHOC ÉLECTRIQUE, PRÉSENTER LA LAME LARGE À LA FENT LARG ET POUSSER DANS L'ENTAILLE, INSERER LA LAME ENTIEREMENT DANS L'ENTAILLE.

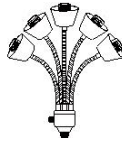
LES PARTIES ONT INCLUS POUR L'ASSEMBLEE (les parties sont de ne pas graduer):



1 ea –
Base de
lampe (A)



3 ea –
poteau
(B-D)



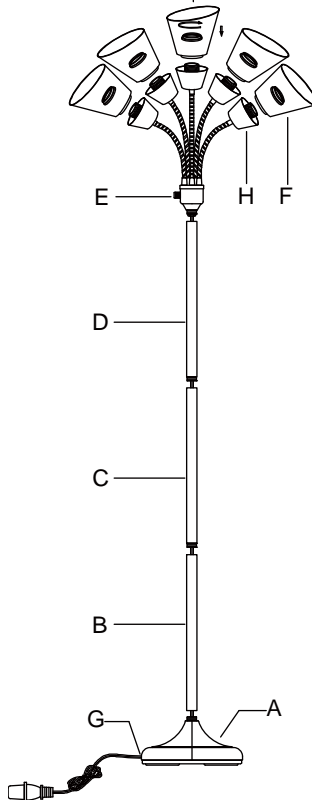
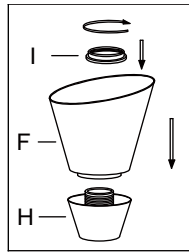
1 ea – porte
de lampe
(E & H)



5 ea-
l'abat-jour
(F)



5 ea –
l'anneau
du porte-
lampe
(I)



INSTRUCTIONS D'ASSEMBLAGE

1. Commencer l'assemblée par le bas de la lampe.
2. Vissez le poteau (B) sur la base (A) et tournez dans le sens des aiguilles d'une montre pour serrer.
3. Vissez le poteau (C) dans le poteau (B) et tournez dans le sens des aiguilles d'une montre pour serrer.
4. Vissez le poteau (D) dans le poteau (C) et tournez dans le sens des aiguilles d'une montre pour serrer.
5. Vissez porte-lampe (E) dans le poteau (D) et tournez dans le sens des aiguilles d'une montre pour serrer.
6. Mettez l'abat-jour (F) sur porte-lampe (H) et tournez dans le sens des aiguilles d'une montre et resserrez en utilisant l'anneau du porte-lampe (I). Répéter cette étape avec les autres abat-jours.
7. Installer (5) 60W maximum de Type A ampoule ou (5) 13W maximum CFL ampoules (ampoules pas incluses). Ne pas utiliser ampoules de "3-voies" et ne pas utiliser des ampoules d'halogène dans cette lampadaire.

DEPANNAGE:

	Cause possible	Action corrective
L'ampoule n'allumera pas.	1. L'ampoule est brûlé.	1. Remplacer l'ampoule.
	2. Le pouvoir est arrêté.	2. Assurer que l'alimentation est marche.
	3. La cordon n'a pas branché sur.	3. Assurer que la cordon est connectée à la sortie.
	4. Le disjoncteur est éteindre	4. Assurer que le disjoncteur est au « sur » la position.
Les coups de fusible ou les voyages de disjoncteur quand la lumière est allumée.	1. Fil exposé	1. Interrompre l'usage. Débrancher l'unité du mur et contacter un électricien qualifié ou appelle l'Equipe de Service clients de Home Depot à 1-877-527-0313

ENTRETIEN DE PRODUIT:

1. Pour nettoyer simplement la lingette avec un tissu sec doux.

2. Ne pas utiliser des nettoyeurs avec les produits chimiques, les dissolvants ou dur abrasif.

GARANTIE LIMITEE

Le fabricant mérite ce luminaire portatif pour être libre des défauts dans les matériels et de l'exécution pour une période de l'un (1) l'an de la date d'achat. Cette garantie s'applique seulement à l'acheteur de consommateur original et seulement aux produits utilisés dans l'usage et le service normaux. Si ce produit est trouvé pour être défectueux, le seul devoir du fabricant, et votre remède exclusif, est la réparation ou le remplacement du produit à la discrétion du fabricant, à condition que le produit n'a pas été endommagé par l'usage impropre, l'abus, l'accident, les modifications, les changements, négligent ou utilisent mal. Cette garantie ne s'appliquera pas au produit qui est incorrectement trouvé avoir été installé, l'organisation, ou a utilisé de quelque façon pas conformément à l'instruction fournie avec le produit. Cette garantie ne s'appliquera pas à un échec du produit à la suite d'un accident, un usage impropre, un abus, une négligence, un changement, ou une installation défectueuse, ou aucun autre échec ne relatant pas à défectueux matériel ou l'exécution. Cette garantie ne s'appliquera pas à la fin sur la portion du produit, comme mûrir de et/ou de surface, comme ceci est considéré l'usure normale. **Le fabricant ne mérite pas et désavoue spécialement de la garantie, si exprimer ou avoir impliqué, de santé pour un but particulier, autrement que la garantie a contenu en ceci. Le fabricant désavoue en particulier n'importe quelle responsabilité et ne sera pas responsable de la perte ou les dommages conséquents ou accessoires, y compris mais pas limité au travail/les coûts de dépense ont impliqué dans le remplacement ou la réparation d'a dit le produit. La garantie n'inclut pas l'ampoule légère (les ampoules).**

