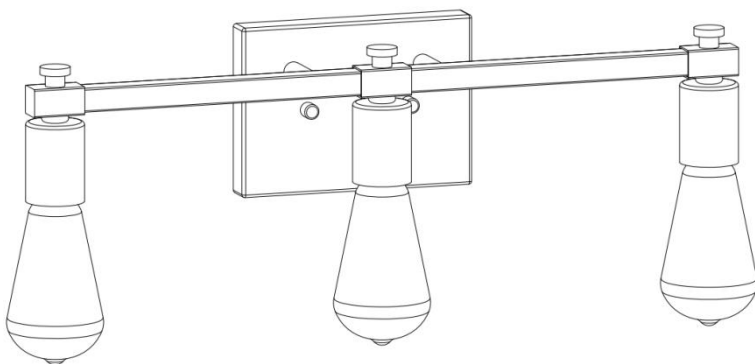


# USE AND CARE GUIDE

---

## INDOOR 3-LIGHT VANITY WALL SCONCE



Questions, problems, missing parts? Before returning,  
call EGLO Customer Service  
8:30 a.m. - 5 p.m., EST, Monday - Friday

**1-877-892-0007**

---

### **THANK YOU**

*We appreciate the trust and confidence you have placed in EGLO through the purchase of this interior vanity. We strive to continually create quality products designed to enhance your home. Visit us online at [HomeDepot.com](http://HomeDepot.com) to see our full line of products available for your home improvement needs. Thank you for choosing EGLO!*

---

# Table of Contents

<b>Table of Contents</b> .....	2	Tools Required.....	3
<b>Safety Information</b> .....	2	Hardware Required.....	3
<b>Warranty</b> .....	2	Package Contents.....	4
What is Covered.....	2	<b>Installation</b> .....	<b>5,6</b>
What is Not Covered.....	2	<b>Care and Cleaning</b> .....	<b>7</b>
<b>Pre-installation</b> .....	<b>3,4</b>	<b>Troubleshooting</b> .....	<b>7</b>
Planning Installation.....	3		

## Safety Information



**WARNING:** Carefully read and understand the information given in this manual before beginning the assembly and installation. Failure to do so could lead to electric shock, fire or other injuries which could be hazardous or even fatal.



**WARNING:** Be sure the electricity to the wires you are working on is shut off. Either remove the fuse or turn the circuit off.

**NOTICE:** Changes or modifications not expressly approved by the party responsible for compliance could void the user's authority to operate the equipment.

## Warranty

### 1 YEAR LIMITED WARRANTY

#### WHAT IS COVERED

The manufacturer warrants this lighting fixture to be free from defects in materials and workmanship for a period of one (1) year from date of purchase. This warranty applies only to the original consumer and only to products used in normal use and service. If this product is found to be defective, the manufacturer's only obligation, and your exclusive remedy, is the repair or replacement of the product at the manufacturer's discretion, provided that the product has not been damaged through misuse, abuse, accident, modifications, alterations, neglect or mishandling.

#### WHAT IS NOT COVERED

This warranty shall not apply to any product that is found to have been improperly installed, set-up, or used in any way not in accordance with the instructions supplied with the product. This warranty shall not apply to a failure of the product as a result of an accident, misuse, abuse, negligence, alteration, or faulty installation, or any other failure not relating to faulty material or workmanship. This warranty shall not apply to the finish on any portion of the product, such as surface and/or weathering, as this is considered normal wear and tear.

The manufacturer does not warrant and specially disclaims any warranty, whether express or implied, of fitness for a particular purpose, other than the warranty contained herein. The manufacturer specifically disclaims any liability and shall not be liable for any consequential or incidental loss or damage, including but not limited to any labor / expense costs involved in the replacement or repair of said product.

Contact the Customer Service Team at 1-877-892-0007.

# Pre-Installation

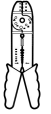
## PLANNING INSTALLATION

Read all instructions before assembly. Before starting installation of this fixture or removal of a previous fixture, disconnect the power by turning off the circuit breaker or by removing the fuse from the fuse box. To avoid damaging this product, assemble it on a soft, non-abrasive surface such as carpet or cardboard.



**NOTE:** Keep your receipt and these instructions for proof of purchase.

## TOOLS REQUIRED



Wire Strippers



Safety Goggles



Ladder



Gloves



Flathead Screwdriver



Phillips Screwdriver



Electrical Tape

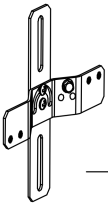


Wire Cutters

## HARDWARE REQUIRED



**NOTE:** Hardware not shown to actual size.



—AA



—BB



—CC



—DD



—EE

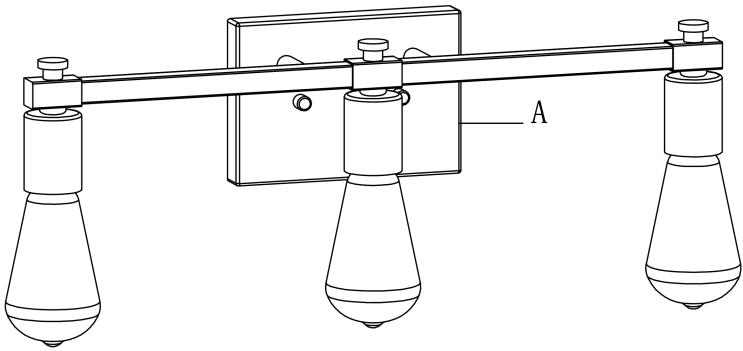


—FF

Part	Description	Quantity
AA	Cross Bar	1
BB	1" Outlet Box Screw (25 mm)	2
CC	1" Mounting Screw (25 mm)	2
DD	Wire Connector	3
EE	Ground Screw	1
FF	Lock Nut	2

# Pre-Installation (continued)

## PACKAGE CONTENTS



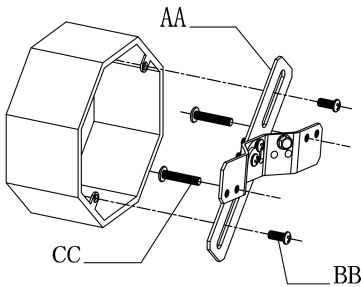
**NOTE:** Light bulbs not included.

Part	Description	Quantity
A	Light Fixture	1

# Installation

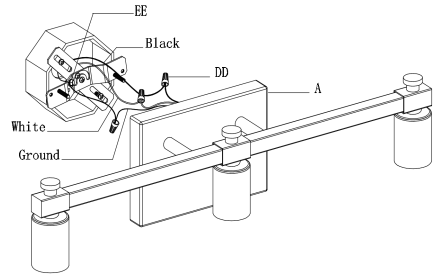
## 1 Attaching the cross bar to the outlet box

- Turn power off.
- Screw the mounting screws (CC) into the cross bar (AA).
- Mount the cross bar (AA) to the outlet box (not included) using the outlet box screws (BB).
- Make sure the threads of the mounting screws (CC) are facing out when the cross bar (AA) is attached to the outlet box.



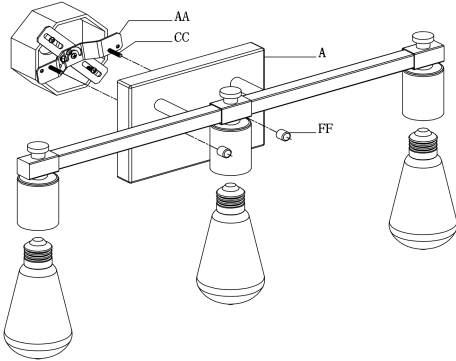
## 2 Connecting the electrical wires

- Wrap the ground wire from the fixture around the ground screw (EE) on the light fixture (A). Connect the ground wire from the fixture to the ground wire from the outlet box.
- Connect the white wire from the fixture to the white wire (neutral wire) from the outlet box.
- Connect the black wire from the fixture to the black wire (live wire) from the outlet box.
- Cover the three connections using the three wire connectors (DD). Wrap the three wire connections with electrical tape (not included) for a more secure connection.
- Position the wires back inside the outlet box.



### 3 Mounting the light fixture

- Align the mounting holes on both sides of the cross bar (AA) with the mounting screws (CC) on the light fixture (A).
- Secure the light fixture (A) to the cross bar (AA) using the lock nuts (FF).
- Screw the bulbs (not included) into the lamp body.
- Turn power on



# Care and Cleaning

- Clean the fixture with a soft, dry cloth.
- Do not use any cleaners with chemicals, solvents or harsh abrasives.



**WARNING:** Before attempting to clean the fixture, disconnect the power to the fixture by turning the breaker off or removing the fuse from the fuse box.

# Troubleshooting

Problem	Possible Cause	Solution
The bulb will not light.	□ The power is off.	□ Ensure the power supply is On.
	□ The circuit breaker is off.	□ Ensure the circuit breaker is in the On position.
The fuse blows or circuit breaker trips when the light is turned on.	□ The wires are crossed or the power wire is grounding out.	□ Check the wire connections. □ Contact a qualified electrician or call the Customer Service Team at 1-877-892-0007.



## WESTBURY COLLECTION

Questions, problems, missing parts? Before returning,  
call EGLO Customer Service  
8:30 a.m. - 5 p.m., EST, Monday - Friday

**1-877-892-0007**

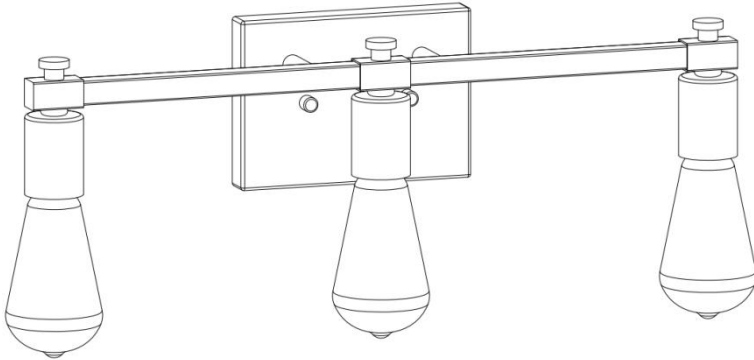
Retain this manual for future use.



# GUÍA DE USO Y CUIDADO

---

## LÁMPARA DE BAÑO/TOCADOR INTERIOR DE 3 LUCES PARA PARED



Preguntas, problemas o le faltan partes? Antes de devolver a la tienda, llame a Servicio al Cliente de EGLO

Lunes a Viernes entre 8:30 a.m. y 5 p.m.,

**1-877-892-0007**

---

### GRACIAS

*Apreciamos la confianza que ha depositado en EGLO al comprar esta lámpara de pared. Nos esforzamos continuamente para crear productos de calidad diseñados para mejorar su hogar. Visítenos en línea en [HomeDepot.com](http://HomeDepot.com) para ver nuestra línea completa de productos disponibles para sus necesidades de mejoramiento del hogar. ¡Gracias por elegir EGLO!*

# Índice

Índice.....	10	Herramientas requeridas.....	11
Información de Seguridad.....	10	Piezas equerido.....	11
Garantía.....	10	Contenido del paquete.....	12
Lo que cubre.....	10	<b>Instalación.....</b>	<b>13,14</b>
Lo que (no) cubre.....	10	<b>Cuidado y limpieza.....</b>	<b>15</b>
Antes de la instalación .....	11,12	<b>Resolución de problemas.....</b>	<b>15</b>
Planificando la instalación.....	11		

## Información de Seguridad



**ADVERTENCIA:** Lea detenidamente y comprenda la información que se proporciona en este manual antes de comenzar el montaje e instalación. De lo contrario, podrían producirse descargas eléctricas, incendios u otras lesiones que podrían ser peligrosas o incluso fatales.



**ADVERTENCIA:** Asegúrese de que la electricidad de los cables en los que está trabajando esté apagada. Ya sea que elimine el fusible o apague el circuito.

**AVISO:** los cambios o modificaciones no aprobados expresamente por la parte responsable del cumplimiento pueden anular la autoridad del usuario para operar el equipo.

## Garantía

### 1 AÑO DE GARANTÍA LIMITADA

#### QUE ES LO QUE CUBRE

El fabricante garantiza que esta lámpara no presentará defectos en los materiales y la mano de obra por un período de un (1) año a partir de la fecha de compra. Esta garantía se aplica solo al consumidor original y solo a los productos que se usan en uso y servicio normales. Si se determina que este producto es defectuoso, la única obligación del fabricante, y su exclusivo remedio, es la reparación o el reemplazo del producto a criterio del fabricante, siempre que el producto no haya sido dañado por mal uso, abuso, accidente, modificaciones o alteraciones, negligencia o manejo inadecuado.

#### QUE ES LO QUE NO CUBRE

Esta garantía no se aplicará a ningún producto que se haya instalado, configurado o utilizado incorrectamente de cualquier forma que no esté de acuerdo con las instrucciones provistas con el producto. Esta garantía no se aplicará a una falla del producto como resultado de un accidente, mal uso, abuso, negligencia, alteración o instalación defectuosa, o cualquier otra falla que no esté relacionada con materiales defectuosos o mano de obra. Esta garantía no se aplicará al acabado en ninguna parte del producto, como la superficie y / o la intemperie, ya que se considera desgaste normal.

El fabricante no garantiza y niega especialmente cualquier garantía, ya sea expresa o implícita, de idoneidad para un propósito particular, que no sea la garantía contenida en este documento. El fabricante se exime específicamente de cualquier responsabilidad y no será responsable de ninguna pérdida o daño consecuente o incidental, incluidos, entre otros, los costos de mano de obra o gastos relacionados con el reemplazo o la reparación de dicho producto.

Comuníquese con el Equipo de Servicio al Cliente al 1-877-892-0007.

# Antes de la instalación

## PLANIFICANDO LA INSTALACIÓN

Lea todas las instrucciones antes del ensamblaje. Antes de comenzar la instalación de este accesorio o la eliminación de un dispositivo anterior, desconecte la alimentación apagando el disyuntor o quitando el fusible de la caja de fusibles. Para evitar dañar este producto, arme sobre una superficie suave y no abrasiva, como alfombra o cartón.



**NOTA:** Guarde su recibo y estas instrucciones como comprobante de compra.

## HERRAMIENTAS REQUERIDAS



Alicates pelacables



Lentes protectores



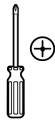
Escalera



Guantes



Destornillador de cabeza plana



Destornillador Phillips



Cinta eléctrica

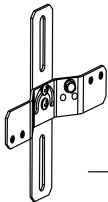


Cortadores de cable

## PIEZAS REQUERIDAS



**NOTA:** El herraje no se muestra en su tamaño real.



—AA



—BB



—CC



—DD



—EE

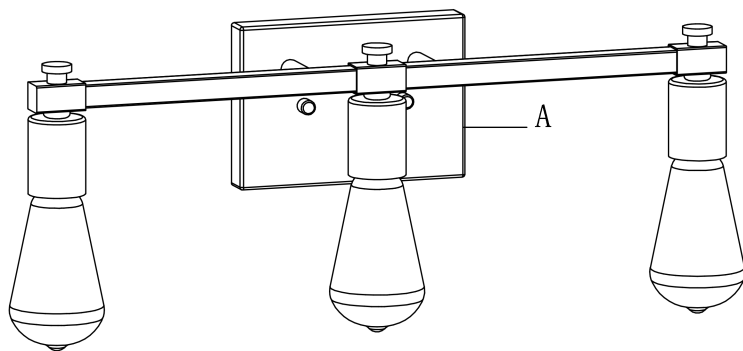


—FF

Parte	Descripción	Cantidad
AA	Placa de montaje/travesaño	1
BB	Tornillo para la caja del tomacorriente de 1" (25mm)	2
CC	Tornillo de montaje de 1" (25 mm)	2
DD	Conector de cables	3
EE	Tornillo de Tierra	1
FF	Contratuercas	2

## Antes de la instalación (Continuación)

### CONTENIDO DEL PAQUETE



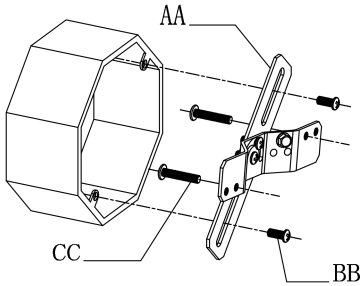
**NOTA:** Las bombillas no están incluidas.

Parte	Descripción	Cantidad
A	Lámpara	1

# Installation

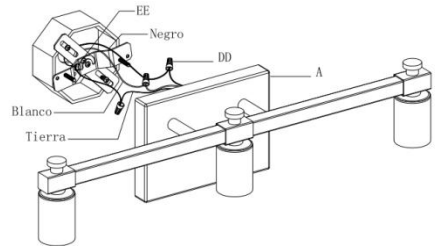
## 1 Unir la placa de montaje/travesaño a la caja del tomacorriente

- Apagar la corriente eléctrica
- Atornille los tornillos de montaje (CC) en la placa de monta/travesaño (AA).
- Monte la placa de montaje/travesaño (AA) a la caja del tomacorriente (no incluida) utilizando los tornillos para la caja del tomacorriente (BB).
- Asegúrese de que las roscas de los tornillos de montaje (CC) queden hacia afuera cuando la placa de montaje/travesaño (AA) esté unida a la caja del tomacorriente.



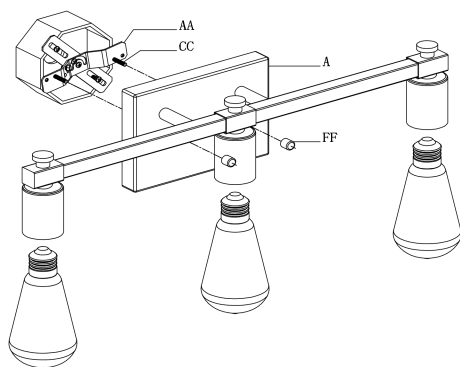
## 2 Conexión de los cables eléctricos

- Envuelva el cable de tierra de la lámpara alrededor del tornillo de tierra (EE) en la lámpara (A). Conecte el cable de tierra desde a lámpara al cable de tierra de la caja del tomacorriente.
- Conecte el cable blanco de la lámpara al cable blanco (cable neutro) de la caja del tomacorriente.
- Conecte el cable negro de la lámpara al cable negro (cable fase) de la caja del tomacorriente.
- Cubra las tres conexiones utilizando los tres Conectores de cables (DD). Envuelva las tres conexiones de cables con cinta eléctrica (no incluida) para una conexión más segura.
- Coloque los cables nuevamente dentro de la caja del tomacorriente.



### 3 Montaje de la Lámpara

- Alinee los orificios de montaje en ambos lados de la placa de montaje/travesaño (AA) con los tornillos de montaje (CC) en la lámpara (A).
- Asegure la lámpara (A) a la barra transversal (AA) con las contratuercas (FF).
- Atornille las bombillas (no incluidas) en el cuerpo de la lámpara.
- Encienda el suministro de alimentación.



## Cuidado y Limpieza

- Limpie la lámpara usando un paño suave y seco.
- No use limpiadores que contengan sustancias químicas, solventes o abrasivos agresivos.



**PRECAUCIÓN:** Antes de intentar limpiar el dispositivo, desconecte la alimentación eléctrica del dispositivo apagando la alimentación en el disyuntor principal o quitando el fusible de la caja de fusibles.

## Resolución de Problemas

Problema	Posible causa	Solución
La bombilla no enciende.	<input type="checkbox"/> El suministro de alimentación está apagado.	<input type="checkbox"/> Asegúrese de que la fuente de alimentación eléctrica esté encendida.
	<input type="checkbox"/> El disyuntor está apagado.	<input type="checkbox"/> Asegúrese de que el disyuntor esté en la posición de encendido.
El fusible se funde o el disyuntor se dispara cuando se enciende la luz.	<input type="checkbox"/> Los cables están cruzados o el cable de alimentación está haciendo conexión a tierra.	<input type="checkbox"/> Revise las conexiones de los cables. <input type="checkbox"/> Póngase en contacto con un electricista cualificado o llame al Grupo de Servicio al Cliente al 1-877-892-0007.



## **COLECCIÓN WESTBURY**

Preguntas, problemas o le faltan partes? Antes de devolver a la tienda, llame a Servicio al Cliente de EGLO

Lunes a Viernes entre 8:30 a.m. y 5 p.m.,

1-877-892-0007

Guarde este manual para uso futuro

---