

INSTALLATION INSTRUCTIONS

INSTALLING CORNER SHELF

For Customer Care, call 866-423-0800 from 9am to 6pm (EST, M-F)

TOOLS & MATERIALS REQUIRED

TOOLS:

- Isopropyl Alcohol
- Sand Paper
- Jig Saw

MATERIALS:

- DAP 3.0 Advanced Hybrid or DAP Kwik Seal Ultra Sealant

INSTALLATION OF CORNER SHELF

NOTE: Corner shelves are placed in rear corners of shower at heights specified per the customer (**Fig. A**). Ensure shelf does not interfere with any physical operation of the shower, such as too close to a grab bar.

- 1. Mount Support Bracket-** First clean shower walls of any dirt or debris with standard isopropyl alcohol where the corner shelf will be mounted. Install the shelf support bracket by peeling off the paper tape backing exposing the adhesive tape on the flexible corner mount and pressing into shower corner, keeping the front edge approximately 1/16" below level. This will provide a slight downward angle for water to drain. (**Fig. 1 & 2**)
- 2. Dry-Fit Shelf-** Place corner shelf into corner over mount support bracket with beveled face pointed downward. (**Fig. 3**) Determine if it fits into the shower corner with no gaps. Trim or sand shelf if necessary to ensure a square fit into the shower corner.
- 3. Apply Silicone Sealant to Mount-** Apply DAP 3.0 Advanced Hybrid or DAP Kwik Seal Ultra Sealants to the top and bottom of the corner support bracket to secure the corner shelf to the bracket. (**Fig. 2**)
- 4. Install Shelf-** Gently pull the top and bottom of the corner shelf apart and slip over the support bracket. Apply sealant around all rear edges of corner shelf to provide additional support to shower panel walls. (**Fig. A**)

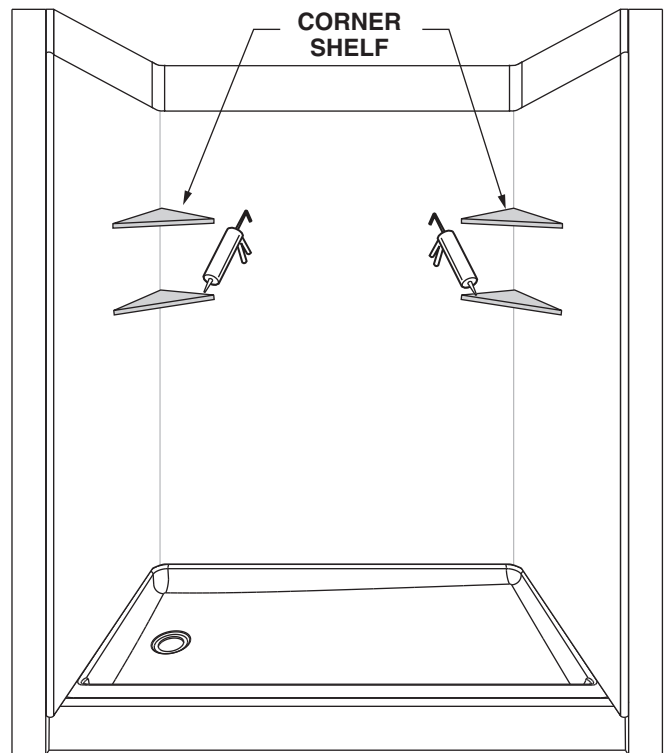


FIG. A

SAVE FOR FUTURE USE

⚠ WARNING: Do not put weight on the shelf for at least 24 hours!

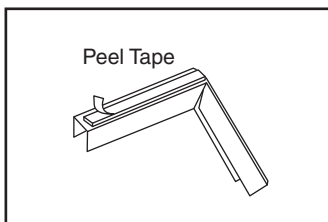


FIG. 1

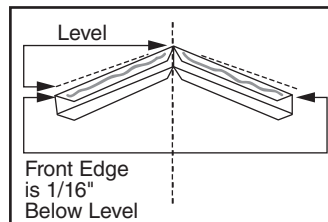


FIG. 2

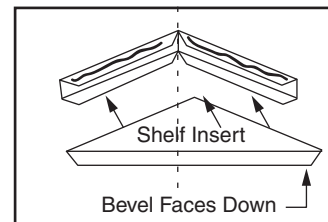


FIG. 3

Refer to Tub or Shower Wall installation instructions (755905-100) for cleaning instructions.

INSTRUCCIONES DE INSTALACIÓN

INSTALACIÓN DE ESTANTE ESQUINERO

Para atención al cliente, llame al 866-423-0800 de 9 a.m. a 6 p. m. (hora estándar del este, de lunes a viernes)

HERRAMIENTAS Y MATERIALES NECESARIOS

HERRAMIENTAS:

- Alcohol isopropílico
- Papel de lija
- Sierra de calar

MATERIALES:

- Sellador DAP 3.0 Advanced Hybrid o Sellador DAP Kwik Seal Ultra

INSTALACIÓN DE ESTANTE ESQUINERO

NOTA: Los estantes de las esquinas se colocan en las esquinas posteriores de la ducha a la altura especificada por el cliente. **(Fig. A)**. Asegúrese de que el estante no interfiera con ninguna operación física de la ducha, como por ejemplo estar demasiado cerca de una barra de sujeción.

- 1. Colocar la ménsula de soporte-** Primero limpie las paredes de la ducha para retirar cualquier suciedad o escombros usando alcohol isopropílico estándar donde se montará el estante esquinero. Instale la ménsula de soporte despegando el papel de la cinta para exponer el lado con adhesivo en el soporte flexible de esquina y presione contra la esquina de la ducha manteniendo el borde frontal a aproximadamente 1/16" por debajo del nivel. Esto proporcionará un ligero ángulo hacia abajo para que el agua drene. **(Fig. 1 y 2)**
- 2. Ajuste en seco estante-** Coloque el estante en la esquina sobre la ménsula de soporte con la cara biselada apuntando hacia abajo. **(Fig. 3)** Determine si encaja en la esquina de la ducha sin espacios. Recorte o lije el estante si fuera necesario para asegurar que encaje a escuadra en la esquina de la ducha.
- 3. Aplique sellador de silicona a la ménsula-** Aplique sellador DAP 3.0 Advanced Hybrid o DAP Kwik Seal Ultra en la parte superior e inferior del soporte de esquina para montar el estante esquinero en la ménsula. **(Fig. 2)**
- 4. Instale el estante-** Separe suavemente la parte superior e inferior del estante esquinero y deslícelo sobre la ménsula. Aplique sellador alrededor Consulte las instrucciones de instalación de la pared de la bañera o la ducha (755905-100) para obtener instrucciones de limpieza.odos los bordes posteriores del estante esquinero para proporcionar un soporte adicional a las paredes del panel de la ducha. **(Fig. A)**

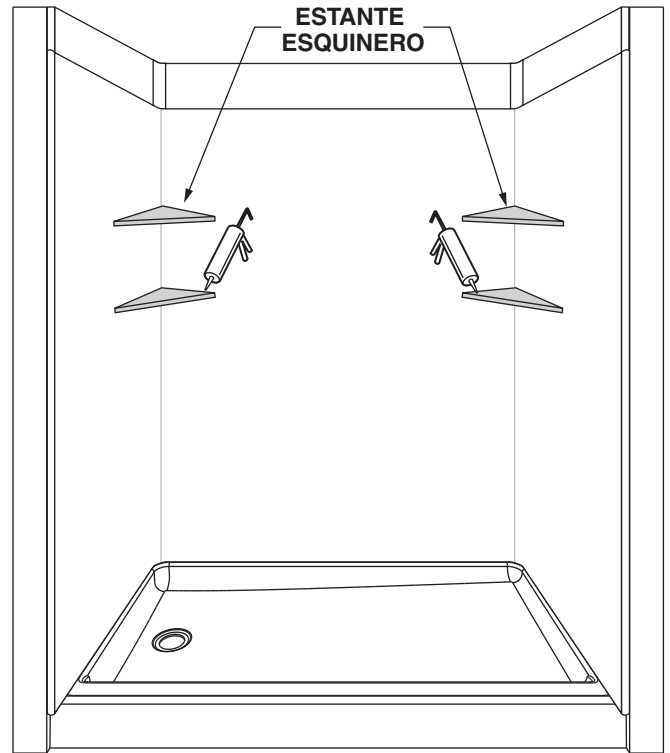


FIG. A

GUARDAR PARA USO FUTURO

⚠ ADVERTENCIA: ¡No ponga peso en el estante durante al menos 24 horas!

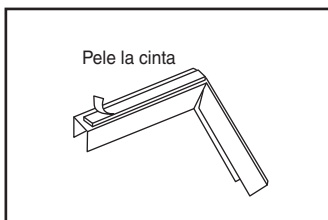


FIG. 1

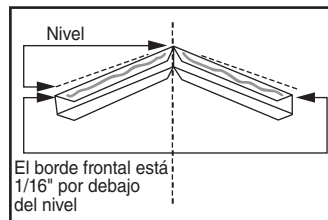


FIG. 2

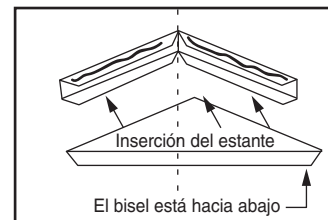


FIG. 3

Consulte las instrucciones de instalación de la pared de la bañera o la ducha (755905-100) para obtener instrucciones de limpieza.