



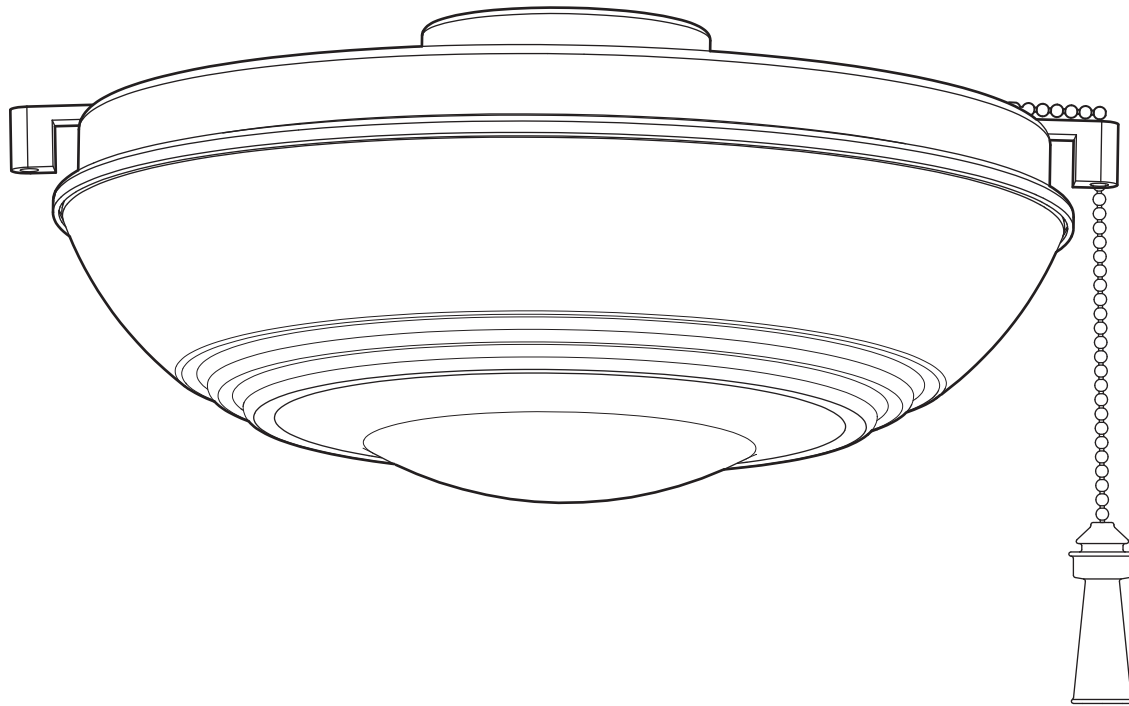
Item #1000 xxx xxx

Model #64183 64186

ETL Model #LK-RL

USE AND CARE GUIDE

RALEIGH CEILING FAN LIGHT KIT



Questions, problems, missing parts? Before returning to the store,
call Hampton Bay Customer Service
8 a.m. - 7 p.m., EST, Monday-Friday, 9 a.m. - 6 p.m., EST, Saturday

1-855-HD-HAMPTON

HAMPTONBAY.COM

THANK YOU

We appreciate the trust and confidence you have placed in Hampton Bay through the purchase of this light kit. We strive to continually create quality products designed to enhance your home. Visit us online to see our full line of products available for your home improvement needs.

Thank you for choosing Hampton Bay!

Table of Contents

Table of Contents	2	Pre-Installation	3
Safety Information	2	Installation.....	4
Warranty	2		

Safety Information

READ AND SAVE THESE INSTRUCTIONS.



CAUTION: To reduce the risk of electrical shock, before starting installation, disconnect the power by turning off the circuit breaker or removing the fuse at the fuse box. Turning the power off using the fan switch is not sufficient.



CAUTION: To avoid accidental burning, allow the bulb and shatter resistant shades to cool completely before touching or replacing the shatter resistant shades or bulbs.



CAUTION: To reduce the risk of electrical shock, this light should be used only with the fan models listed below:
Models: 191-410,252-121
Manufactured by company:
Chein Luen Industries (Zhongshan) LTD



WARNING: Changes or modifications to this unit not expressly approved by the party responsible for compliance could void the user's authority to operate the equipment.



WARNING: This product must be installed in accordance with the applicable installation code by a person familiar with the construction and operation of the product and the hazards involved.



NOTE: This light kit is suitable for use outdoors in wet or damp locations.

Warranty

The supplier warrants the light kit to be free from defects in workmanship and material present at time of shipment from the factory for two years after the date of purchase by the original purchaser. The supplier also warrants that all other light kit parts, excluding any glass, to be free from defects in workmanship and material at the time of shipment from the factory for a period of two years after the date of purchase by the original purchaser. We agree to correct such defects without charge or at our option replace with a comparable or superior model if the product is returned. To obtain warranty service, you must present a copy of the receipt as proof of purchase. All costs of removing and reinstalling the product are your responsibility. Damage to any part such as by accident, misuse, improper installation or by affixing any accessories, is not covered by this warranty. Because of varying climatic conditions this warranty does not cover any changes in brass finish, including rusting, pitting, corroding, tarnishing, or peeling. Brass finishes of this type give their longest useful life when protected from varying weather conditions. Servicing performed by unauthorized persons shall render the warranty invalid. There is no other express warranty. Hampton Bay hereby disclaims any and all warranties, including but not limited to those of merchantability and fitness for a particular purpose to the extent permitted by law. The duration of any implied warranty which cannot be disclaimed is limited to the time period as specified in the express warranty. Some states do not allow a limitation on how long an implied warranty lasts, so the above limitation may not apply to you. The retailer shall not be liable for incidental, consequential, or special damages arising out of or in connection with product use or performance except as may otherwise be accorded by law. Some states do not allow the exclusion of incidental or consequential damages, so the above exclusion or limitation may not apply to you. This warranty gives specific legal rights, and you may also have other rights which vary from state to state. This warranty supersedes all prior warranties. Shipping costs for any return of product as part of a claim on the warranty must be paid by the customer.

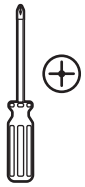
Contact the Customer Service Team at 1-855-HD-HAMPTON or visit www.hamptonbay.com.



Intertek

Pre-Installation

TOOLS REQUIRED



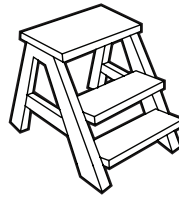
⊕
Phillips
screwdriver



Electrical
tape

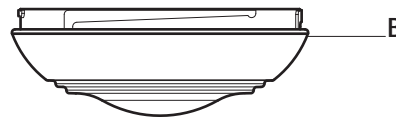
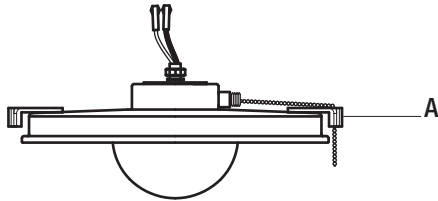


Wire
cutter



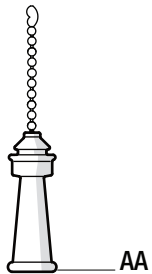
Step
ladder

PACKAGE CONTENTS



Part	Description	Quantity
A	Light kit fitter assembly (LED included)	1
B	Shatter resistant shades	1

HARDWARE INCLUDED

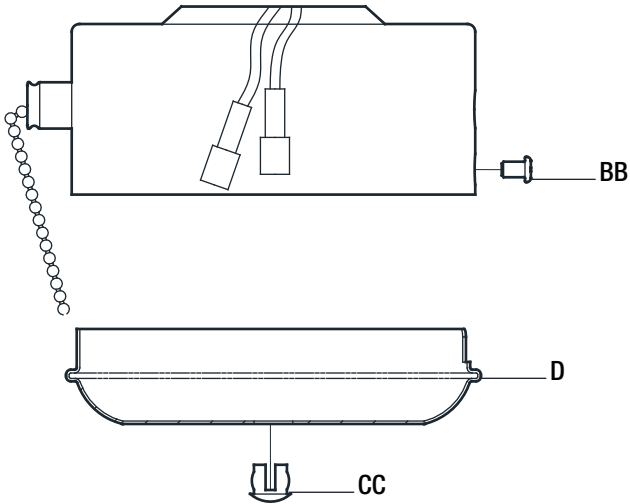


Part	Description	Quantity
AA	Pull Chain	2

Installation - Ceiling Fan Light Kit

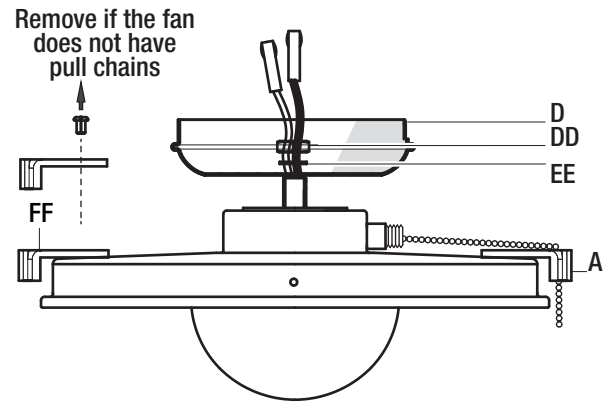
1 Preparing the fan

- Remove the ceiling fan switch cup cover (D) from the ceiling fan assembly by removing the three mounting screws (BB).
- Remove the center plug (CC) from the switch cup cover (D).



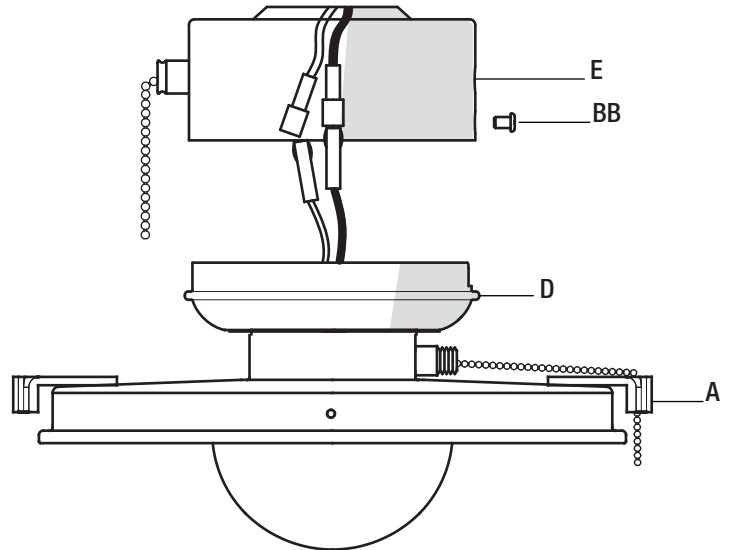
2 Preparing the light kit

- Remove the lockwasher (EE) and hex nut (DD) from the threaded nipple of the light kit fitter assembly (A) and save them for later use.
- Insert the black wire and white wire from the light kit through the center hole of the ceiling fan switch cup cover (D).
- Thread the ceiling fan switch cup cover (D) onto the threaded nipple on the top of the light kit (A).
- Insert the black wire and white wire through the lockwasher (EE) and hex nut (DD). Tighten them securely.
- If you are installing the light kit (A) to a fan without pull chains, remove the pull chain guide (FF) with a screw driver from the top cover.



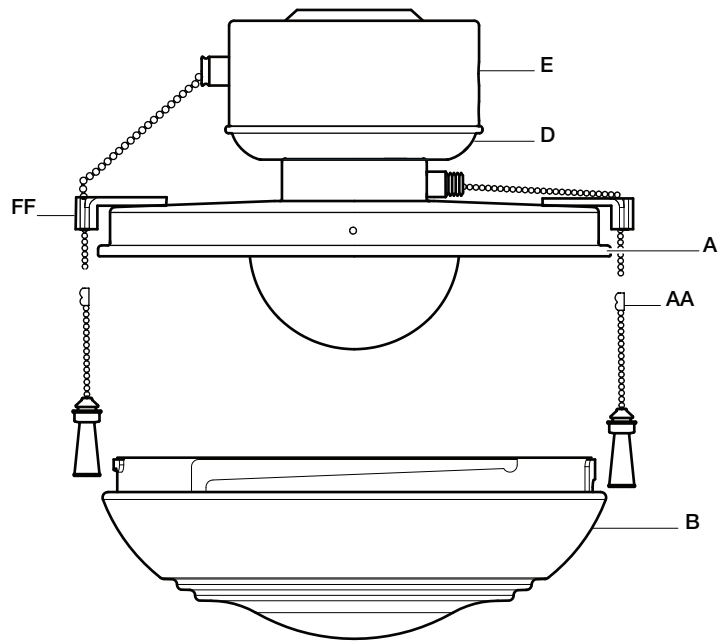
3 Wiring the light kit to the fan

- Locate the blue and white wires inside the ceiling fan switch cup (E) for light connection.
- Connect the blue wire from the ceiling fan switch cup (E) to the black wire from the light kit (A).
- Connect the white wire from the ceiling fan switch cup (E) to the white wire from the light kit (A) by connecting the molded plugs together.
- Reattach the switch cup cover (D) to the ceiling fan switch cup (E) and secure with the screws (BB) that were removed in step 1.



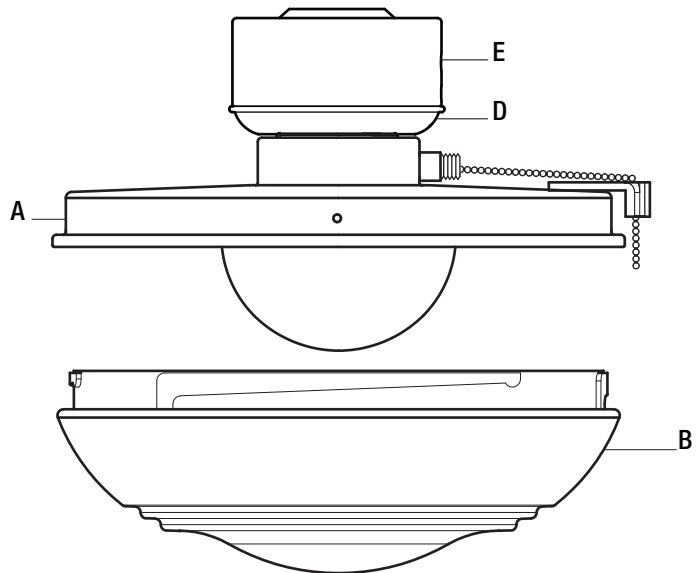
4 Installing the shatter resistant bowl for fans with pull chains

- Pass the fan switch chain through the hole of the pull chain guide (FF).
- Place the shatter resistant shade (B) into the light kit assembly (A), aligning the three flat areas on the top flange of the shatter resistant shade (B) with the three raised dimples in the light kit assembly (A). Turn the shatter resistant shade (B) clockwise until it stops.
- Attach the pull chain extensions (AA) to the light switch chain and the fan switch chain.



5 Installing the light kit for fans without pull chains

- Place the shatter resistant shade (B) into the light kit assembly (A), aligning the three flat areas on the top flange of the shatter resistant shade (B) with the three raised dimples in the light kit assembly (A). Turn the shatter resistant shade (B) clockwise until it stops.
- Attach the pull chain extensions (AA) to the light switch chain.





Questions, problems, missing parts? Before returning to the store,
call Hampton Bay Customer Service
8 a.m. - 7 p.m., EST, Monday-Friday, 9 a.m. - 6 p.m., EST, Saturday

1-855-HD-HAMPTON

HAMPTONBAY.COM

Retain this manual for future use.



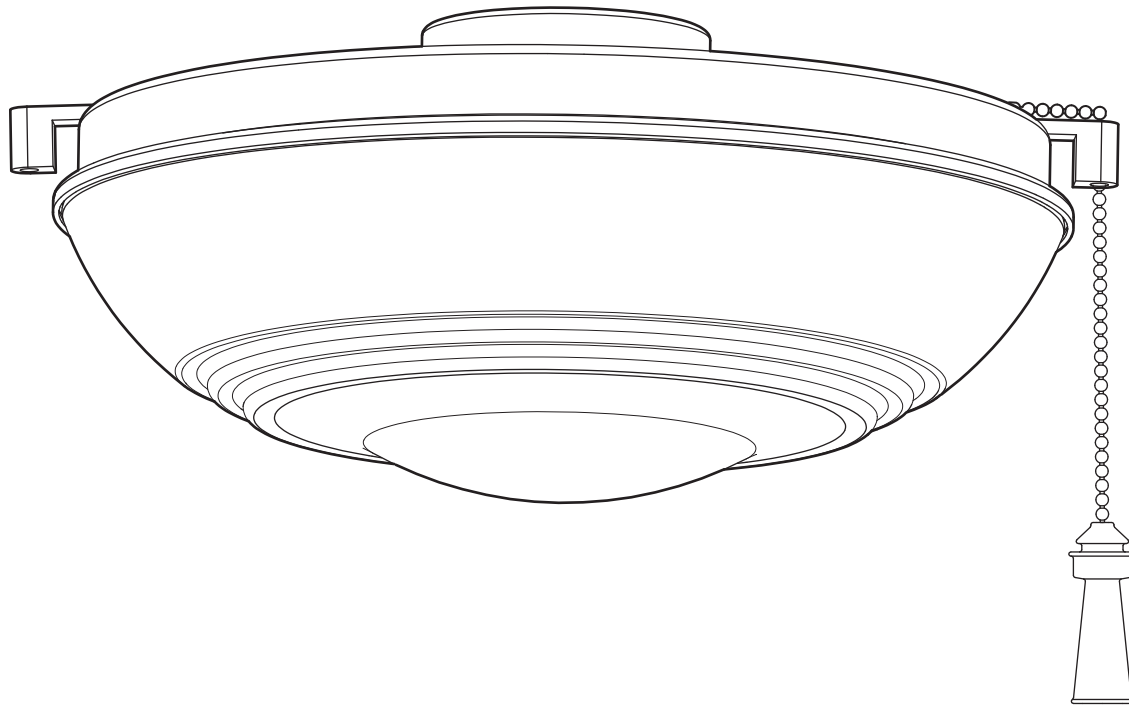
Artículo núm. 1000 xxx xxx

Modelo núm. 64183 64186

Modelo ETL núm.: LK-RL

GUÍA DE USO Y MANTENIMIENTO

KIT DE LUCES DEL VENTILADOR DE TECHO RALEIGH



¿Preguntas, problemas o piezas faltantes? Antes de regresar a la tienda,
llama al servicio al cliente de Hampton Bay
De lunes a viernes, entre 8:00 a.m. y 7:00 p.m. (hora estándar del Este),
y los sábados de 9:00 a.m. a 6:00 p.m. (hora estándar del Este).

1-855-HD-HAMPTON

HAMPTONBAY.COM

GRACIAS

Apreciamos la confianza que has depositado en Hampton Bay al comprar este kit de luces. Nos esforzamos para continuamente crear productos de calidad diseñados para mejorar tu hogar. Visítanos por Internet para ver nuestra línea completa de productos disponibles para las necesidades de mejoras de tu hogar.

¡Gracias por elegir Hampton Bay!

Tabla de contenido

Tabla de contenido	2	Preinstalación	3
Información de seguridad.....	2	Instalación.....	4
Garantía.....	2		

Información de seguridad

LEE Y GUARDA ESTAS INSTRUCCIONES.



PRECAUCIÓN: Para minimizar el riesgo de descarga eléctrica, antes de empezar la instalación, apaga el cortacircuitos o retira el fusible en la caja de fusibles para cortar el suministro de electricidad. Cortar el suministro de electricidad con el interruptor del ventilador no es suficiente.



PRECAUCIÓN: Para evitar quemaduras accidentales, espera que la bombilla y las pantallas resistentes a roturas se enfríen completamente antes de tocarlas o reemplazar las pantallas resistentes a roturas o las bombillas.



PRECAUCIÓN: Para minimizar el riesgo de descarga eléctrica, este kit de luces debe usarse sólo con los siguientes modelos de ventilador:
Modelos: 191-410,252-121
Fabricado por la compañía:
Chein Luen Industries (Zhongshan) LTD



ADVERTENCIA: Los cambios o modificaciones a esta unidad sin previa aprobación expresa de la parte responsable de su cumplimiento podrían anular el derecho del usuario a operar el equipo.



ADVERTENCIA: Este producto debería estar instalado en acuerdo con los códigos aplicables de instalación por una persona que sea familiar con la construcción y operación de el producto y los peligros involucrados.



NOTA: Este kit de luces es adecuado para uso exterior en lugares húmedos o mojados.

Garantía

El proveedor garantiza por dos años, a partir de la fecha de adquisición por el comprador original, que el kit de luces no presenta defectos de fabricación ni de materiales al momento de su salida de la fábrica. El proveedor también garantiza por un periodo de dos años, a partir de la fecha de adquisición por el comprador original, que todas las demás piezas del kit de luces, sin incluir ninguna de vidrio, no presentan ningún defecto de fabricación o de material al momento de su salida de la fábrica. Acordamos reparar todos los defectos del tipo antes mencionado sin cargo alguno o, a nuestra discreción, reemplazar el producto por un modelo de igual calidad o superior si el producto es devuelto. Para obtener servicio de garantía, debe presentar una copia del recibo como comprobante de compra. Todos los costos de retiro y reinstalación del producto son de su responsabilidad. Los daños a cualquiera de las piezas como resultado de accidentes, uso inadecuado, instalación inadecuada o por instalación de cualquier accesorio, no están cubiertos bajo esta garantía. Debido a que las condiciones climáticas pueden variar, esta garantía no cubre ningún cambio en el acabado en latón, incluyendo óxido, perforación, corrosión, manchas o descascaramiento. Los acabados en latón de este tipo tienen una vida útil más prolongada cuando se les protege de las condiciones climáticas cambiantes. Cualquier servicio realizado por personal no autorizado invalidará la garantía. No existe ninguna otra garantía expresa. Por este medio Hampton Bay queda exonerado de todas y cada una de las garantías, incluyendo, pero sin limitarse a, aquellas de comercialización e idoneidad para un fin particular, en la extensión fijada por la ley. La duración de cualquier garantía implícita que no se pueda eximir está limitada al periodo de tiempo especificado en la garantía explícita. Algunos estados no permiten limitar la duración de la garantía; por consiguiente, la limitación anterior puede no aplicarse a su caso. El minorista no será responsable por daños directos, indirectos o especiales que resulten o deriven del uso o rendimiento del producto, excepto en casos en que lo estipule la ley. Algunos estados no permiten excluir ni limitar daños directos o indirectos, por lo que la limitación o exclusión anterior podría no aplicarse a su caso. Esta garantía otorga derechos legales específicos y es posible que usted tenga también otros derechos que varían de un estado a otro. Esta garantía sustituye todas las garantías anteriores. Los costos de envío de cualquier devolución de productos como parte de una reclamación de garantía corren por cuenta del cliente.

Comuníquese con el equipo de servicio al cliente al 1-855-HD-HAMPTON o visite www.hamptonbay.com.



Intertek

Preinstalación

HERRAMIENTAS NECESARIAS



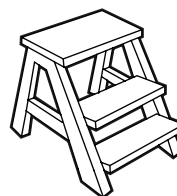
Phillips
Destornillador



Cinta de
electricista

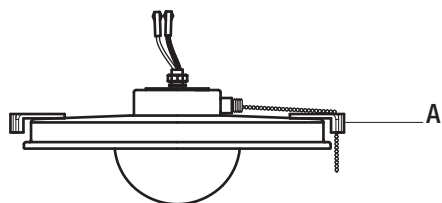


Cortacables



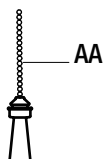
Escalera
de tijera

CONTENIDO DEL PAQUETE



Pieza	Descripción	Cantidad
A	Ensamblaje del soporte del kit de luces (incluye LED)	1
B	Pantalla resistente a roturas	1

HERRAJES INCLUIDOS

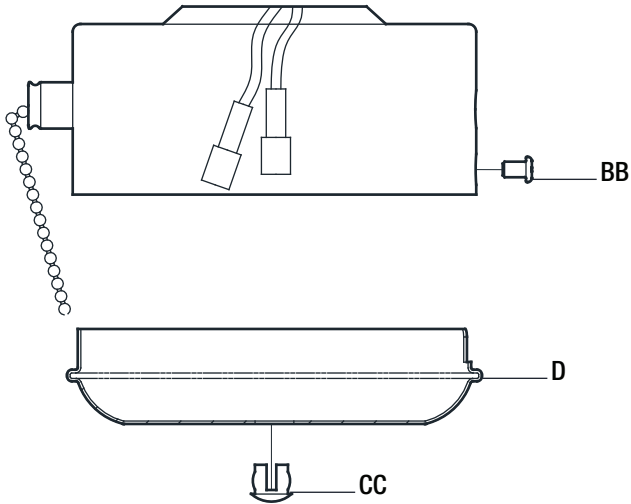


Pieza	Descripción	Cantidad
AA	Cadena del interruptor	2

Instalación - Kit de luces para ventilador de techo

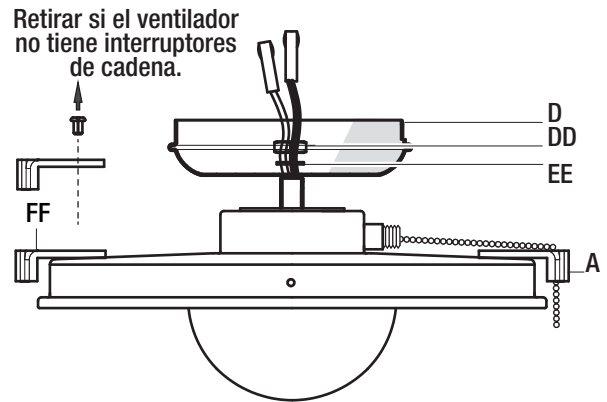
1 Cómo preparar el ventilador

- Retira del ensamblado del ventilador de techo su cubierta de caja del interruptor (D) quitando los tres tornillos de montaje (BB).
- Retira el tapón del centro (CC) de la cubierta de la caja del interruptor (D).



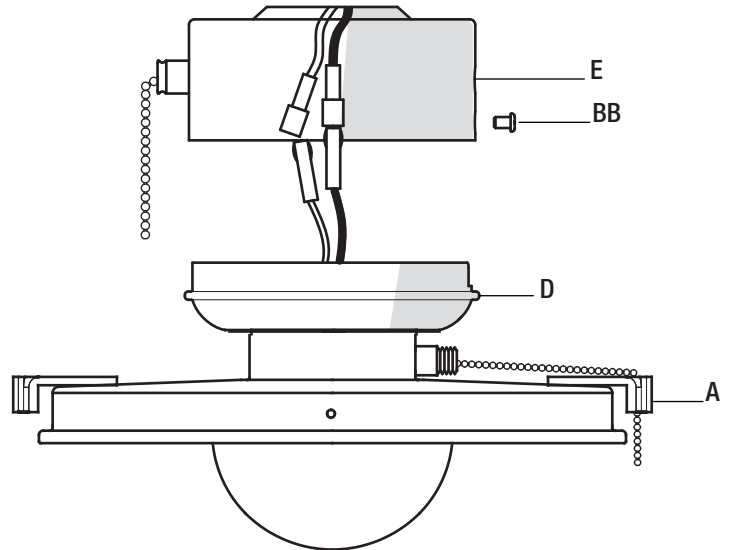
2 Cómo preparar el kit de luces

- Retira la arandela de seguridad (EE) y la tuerca hexagonal (DD) de la boquilla enroscada del ensamblaje de acoples del kit de luces (A) y guárdalas para usar más adelante.
- Pasa los cables negro y blanco del kit de luces a través del orificio central de la cubierta de la caja del interruptor del ventilador de techo (D).
- Enrosca la cubierta de la caja del interruptor (D) del ventilador de techo en la boquilla enroscada de la parte superior del kit de luces (A).
- Pasa los cables negro y blanco a través de la arandela de seguridad (EE) y la tuerca hexagonal (DD). Ajústalos firmemente.
- Antes de instalar el kit de luces (A) al ventilador sin interruptores de cadena, quita con un destornillador la guía del interruptor de cadena (FF) de la parte superior.



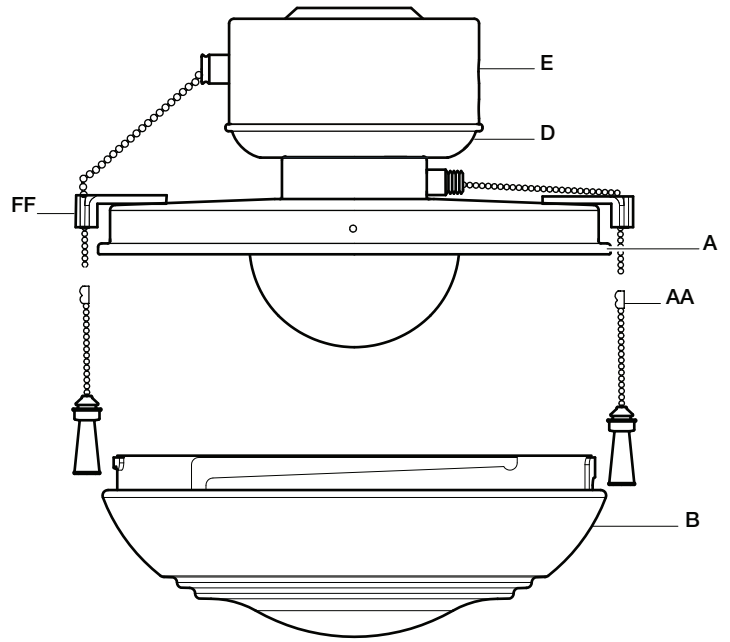
3 Cómo instalar el cableado del kit de luces al ventilador

- Localiza los cables azul y blanco dentro de la caja del interruptor del ventilador de techo (E) para conectar las luces.
- Conecta el cable azul de la caja del interruptor del ventilador de techo (E) al cable negro del kit de luces (A).
- Conecta el cable blanco de la caja del interruptor del ventilador de techo (E) al cable blanco del kit de luces (A) conectando los enchufes moldeados juntos.
- Alinea nuevamente la cubierta de la caja del interruptor (D) con la caja del interruptor del ventilador de techo (E) y fíjala con los tornillos (BB) retirados en el paso 1.



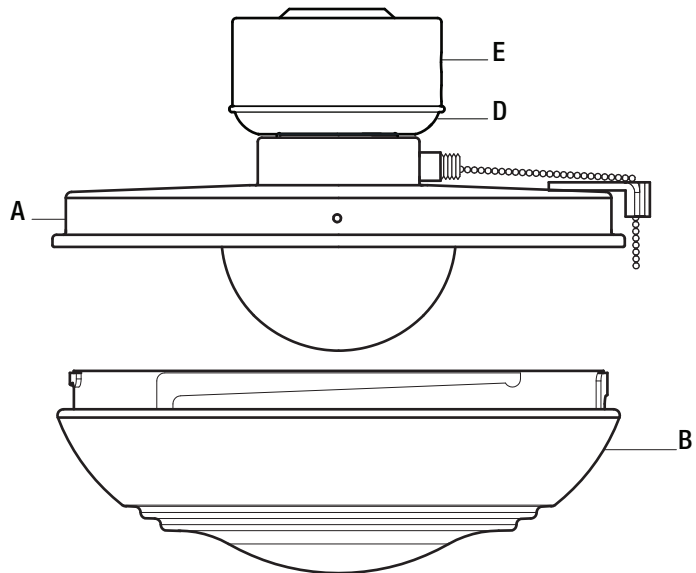
4 Cómo instalar el tazón resistente a roturas en ventiladores con interruptores de cadena

- Pasa la cadena del interruptor del ventilador a través del orificio guía del interruptor de cadena (FF).
- Coloca la pantalla de vidrio resistente a roturas (B) en el ensamblaje del kit de luces (A) alineando las tres áreas planas en el reborde superior de la pantalla resistente a roturas (B) con las tres muescas salientes del ensamblaje del kit de luces (A). Gira la pantalla resistente a roturas (B) en el sentido de las manecillas del reloj hasta que se detenga.
- Engancha las extensiones del interruptor de cadena (AA) a los interruptores de cadena de la lámpara y del ventilador.



5 Cómo instalar el kit de luces en ventiladores sin interruptores de cadena

- Coloca la pantalla de vidrio resistente a roturas (B) en el ensamblaje del kit de luces (A) alineando las tres áreas planas en el reborde superior de la pantalla resistente a roturas (B) con las tres muescas salientes del ensamblaje del kit de luces (A). Gira la pantalla resistente a roturas (B) en el sentido de las manecillas del reloj hasta que se detenga.
- Engancha las extensiones del interruptor de cadena (AA) al interruptor de cadena de la lámpara.





¿Preguntas, problemas o piezas faltantes? Antes de regresar a la tienda,
llama al servicio al cliente de Hampton Bay
De lunes a viernes, entre 8:00 a.m. y 7:00 p.m. (hora estándar del Este),
y los sábados de 9:00 a.m. a 6:00 p.m. (hora estándar del Este).

1-855-HD-HAMPTON

HAMPTONBAY.COM

Conserva este manual para uso en el futuro.