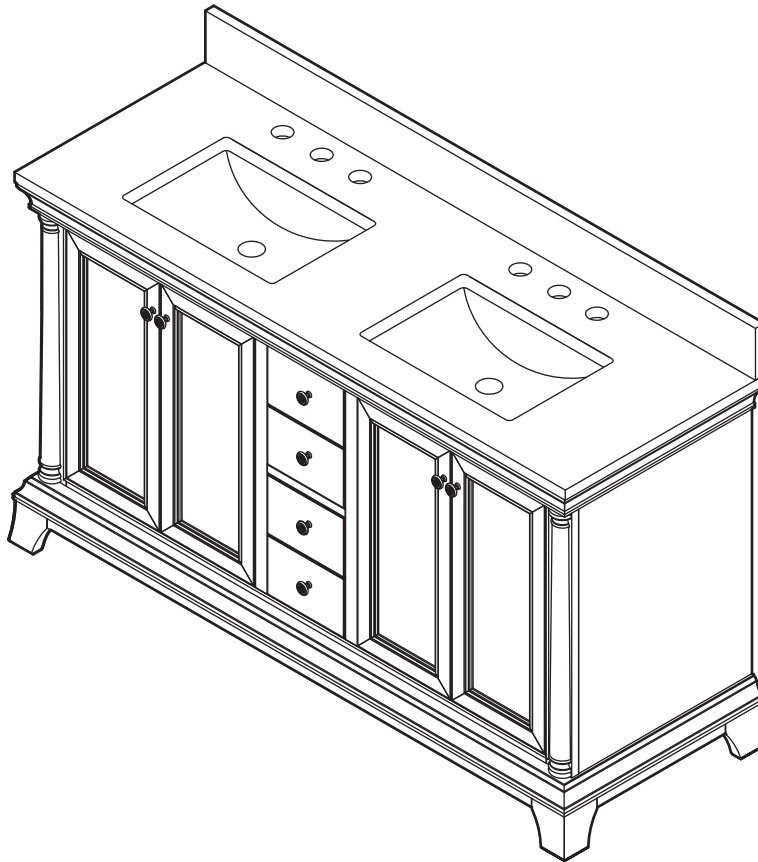


USE AND CARE GUIDE

STROUSSE 61 IN. VANITY



Questions, problems, missing parts? Before returning to the store,
call Home Decorators Collection Customer Service
8 a.m. - 7 p.m., EST, Monday-Friday, 9 a.m. - 6 p.m., EST, Saturday

1-800-986-3460

HOMEDEPOT.COM/HomeDecorators


THANK YOU

We appreciate the trust and confidence you have placed in Home Decorators Collection through the purchase of this vanity. We strive to continually create quality products designed to enhance your home. Visit us online to see our full line of products available for your home improvement needs. Thank you for choosing Home Decorators Collection!

Table of Contents

Table of Contents	2	Assembly.....	4
Safety Information.....	2	Maintenance.....	8
Lifetime Limited Warranty.....	2	Care and Cleaning.....	8
Important Health Notice.....	2		
Pre-Assembly.....	3		
Tools Required.....	3		
Hardware Included.....	3		
Package Contents.....	3		

Safety Information

 **WARNING:** Handle with care. Do not drop, handle roughly, or overtighten screws as this will cause damage to the wood.

NOTICE: Observe local plumbing and building codes.

Warranty

Home Decorators Collection products are manufactured with superior quality standards and workmanship and are backed by a 1-Year Manufacturer’s warranty. Home Decorators Collection products are warranted to the original consumer purchaser to be free of defects in materials or workmanship. We will replace **FREE OF CHARGE** any product or parts that proves defective. Simply, return the product / part to any of The Home Depot retail locations or call 1-800-986-3460 to receive the replacement item. Proof of purchase (original sales receipt) from the original consumer purchaser must be made available for all Home Decorators Collection warranty claims.

This warranty excludes incidental/inconsequential damages and failures due to misuse, abuse or normal wear and tear. This warranty excludes all industrial, commercial & business usage, whose purchasers are hereby, extended a five year limited warranty from the date of purchase, with all other terms of this warranty applying except the duration of warranty.

Some states and provinces do not allow the exclusion or limitation of incidental or consequential damages, so the above limitations may not apply to you. This warranty gives you specific legal rights and you may also have other rights that vary from state to state and province to province. Please see a store or contact 1-800-986-3460 for more details.

IMPORTANT HEALTH NOTICE

SOME OF THE BUILDING MATERIALS USED IN THIS HOME (OR THESE BUILDING MATERIALS) EMIT FORMALDEHYDE. EYE, NOSE, AND THROAT IRRITATION, HEADACHE, NAUSEA AND A VARIETY OF ASTHMA-LIKE SYMPTOMS, INCLUDING SHORTNESS OF BREATH, HAVE BEEN REPORTED AS A RESULT OF FORMALDEHYDE EXPOSURE. ELDERLY PERSONS AND YOUNG CHILDREN, AS WELL AS ANYONE WITH A HISTORY OF ASTHMA, ALLERGIES, OR LUNG PROBLEMS, MAY BE AT GREATER RISK. RESEARCH IS CONTINUING ON THE POSSIBLE LONG-TERM EFFECTS OF EXPOSURE TO FORMALDEHYDE.

REDUCED VENTILATION MAY ALLOW FORMALDEHYDE AND OTHER CONTAMINANTS TO ACCUMULATE IN THE INDOOR AIR. HIGH INDOOR TEMPERATURES AND HUMIDITY RAISE FORMALDEHYDE LEVELS. WHEN A HOME IS TO BE LOCATED IN AREAS SUBJECT TO EXTREME SUMMER TEMPERATURES, AN AIR-CONDITIONING SYSTEM CAN BE USED TO CONTROL INDOOR TEMPERATURE LEVELS. OTHER MEANS OF CONTROLLED MECHANICAL VENTILATION CAN BE USED TO REDUCE LEVELS OF FORMALDEHYDE AND OTHER INDOOR AIR CONTAMINANTS.

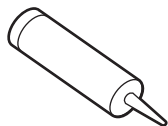
IF YOU HAVE ANY QUESTIONS REGARDING THE HEALTH EFFECTS OF FORMALDEHYDE, CONSULT YOUR DOCTOR OR LOCAL HEALTH DEPARTMENT.

Pre-Assembly

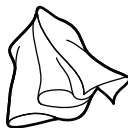
TOOLS REQUIRED



Phillips
Screwdriver



Silicone
sealant



Clean
rag

HARDWARE INCLUDED



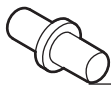
NOTE: Hardware not shown to actual size.



AA



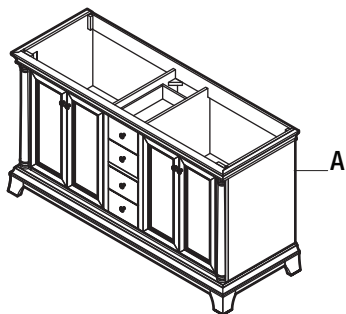
BB



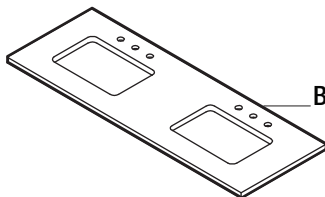
CC

Part	Description	Quantity
AA	Screw	8
BB	Bracket	8
CC	Shelf pin	8

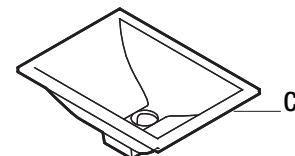
PACKAGE CONTENTS



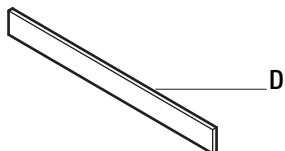
A



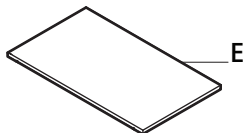
B



C



D



E

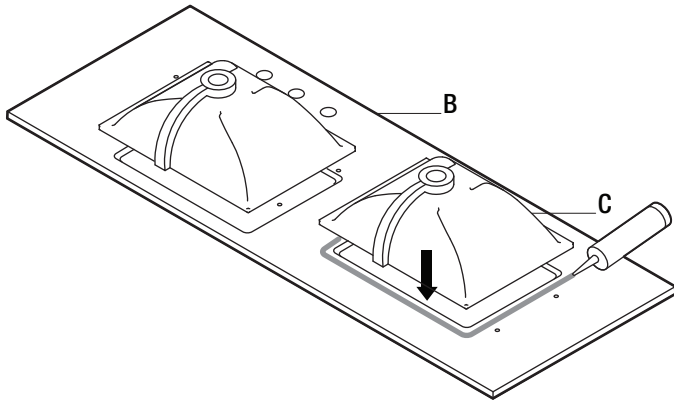
Part	Description	Quantity
A	Vanity	1
B	Top	1
C	Basin	2

Part	Description	Quantity
D	Backsplash	1
E	Shelf	2

Assembly

1 Adhering the basins

- Apply a layer of silicone on the underside of the top (B) along each basin cutout, where the basins (C) will be in contact.
- Lower each basin (C) onto the top (B), lining it up with the cutout.
- Wipe away any excess silicone.

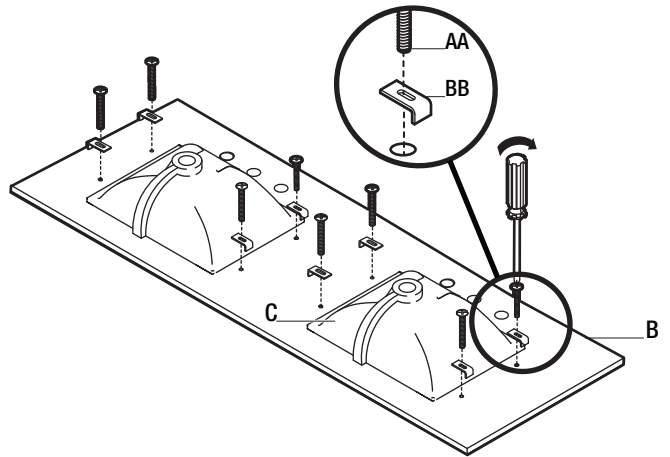


2 Securing the basins



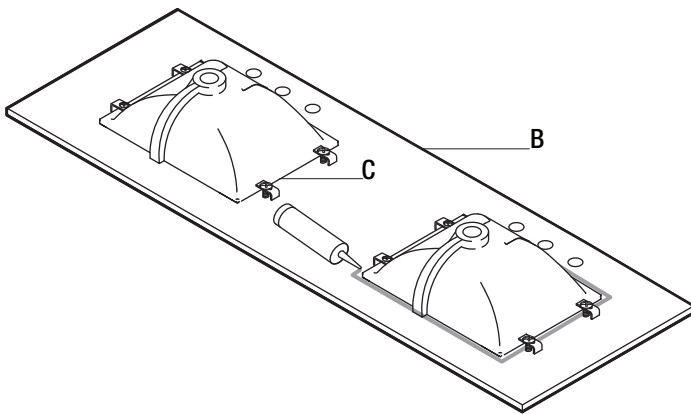
CAUTION: Do not over tighten the screws as this could crack the basin.

- Position the brackets (BB) so they clamp the basin (C) edge to the top (B).
- Thread the screws (AA) through the spaces in the brackets (BB), then through the anchor in the top (B).
- Tighten the screws with a screwdriver, turning it clockwise.



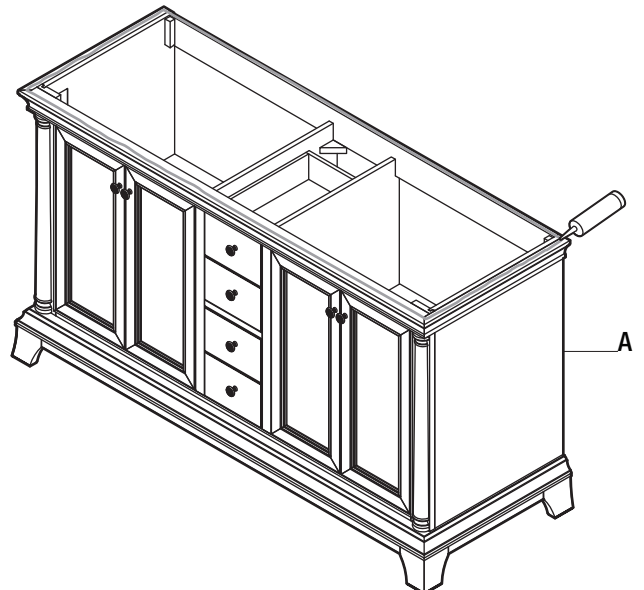
3 Sealing the basins

- Apply a bead of silicone sealant where the basins (C) meet the top (B).
- Use a clean rag to push in the silicone and wipe away any excess.



4 Applying the silicone

- Wipe off the top edges of the vanity (A) that will be in contact with the top (B) using a clean rag.
- Apply a layer of silicone along all of the top edges.



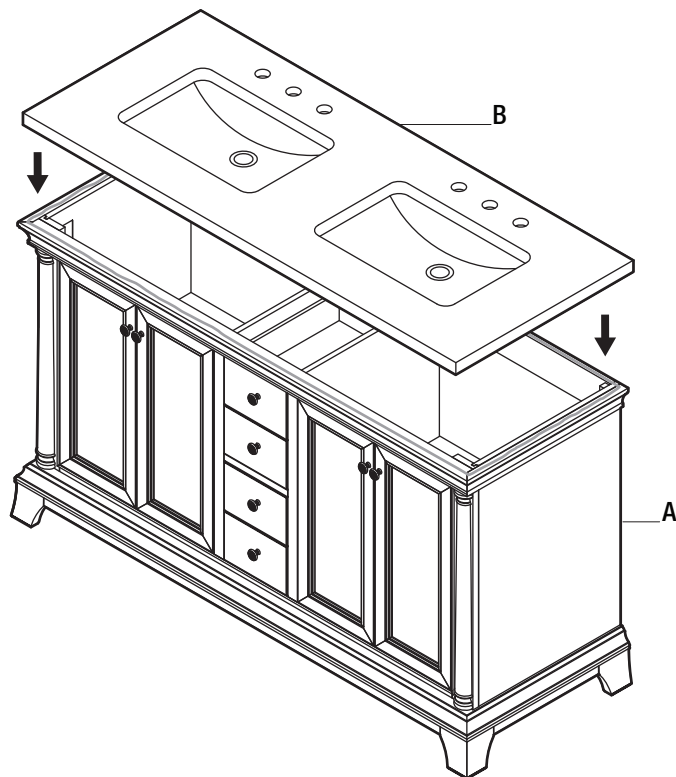
Assembly (continued)

5 Installing the top



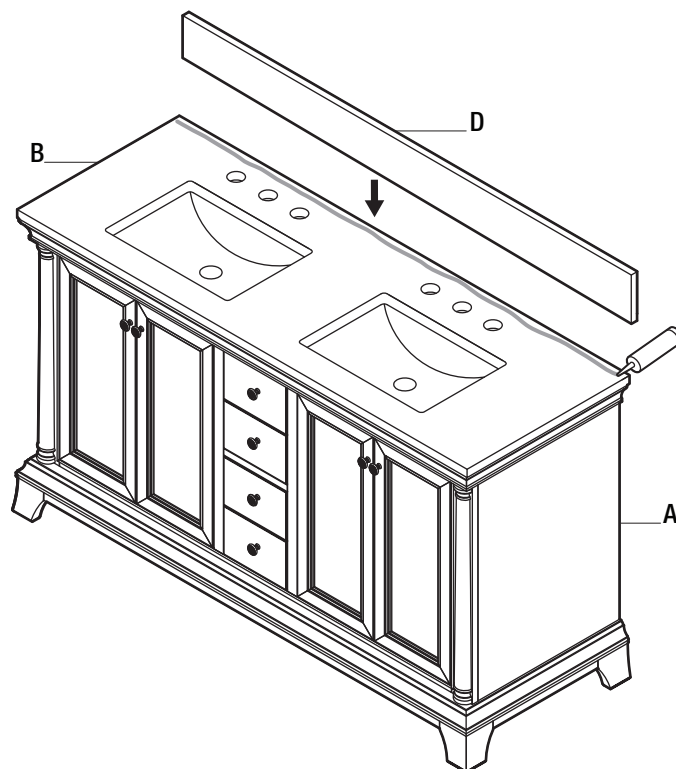
CAUTION: Two people are needed to safely lift the top and accurately position it onto the vanity.

- Align the top (B) with the vanity (A).
- Slowly lower the top (B) onto the vanity (A).



6 Installing the backsplash (optional)

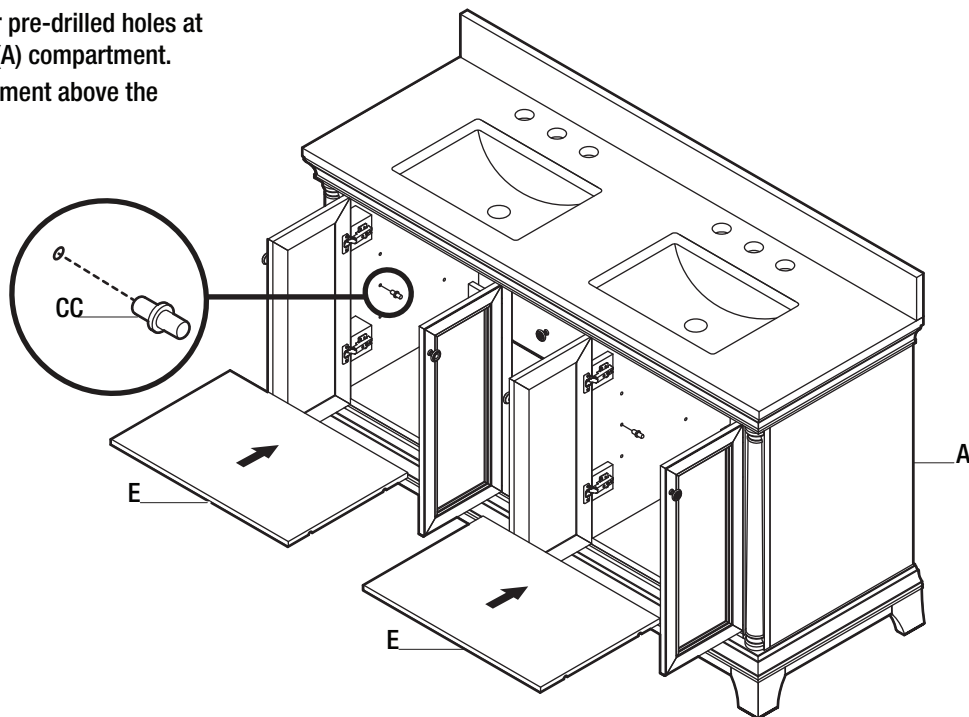
- Wipe off the area of the top (B) where the backsplash (D) will sit using a clean rag.
- Apply a line of silicone onto the top (B) along the back edge.
- Align the backsplash (D) with the back edge. Slowly lower it onto the top (B) and gently press to adhere.
- Wipe away any seeping silicone from underneath the backsplash (D) with a clean rag.



Assembly (continued)

7 Installing the shelves

- Insert four shelf pins (CC) into the four pre-drilled holes at the desired height inside each vanity (A) compartment.
- Slide each shelf (E) into each compartment above the pins (CC).

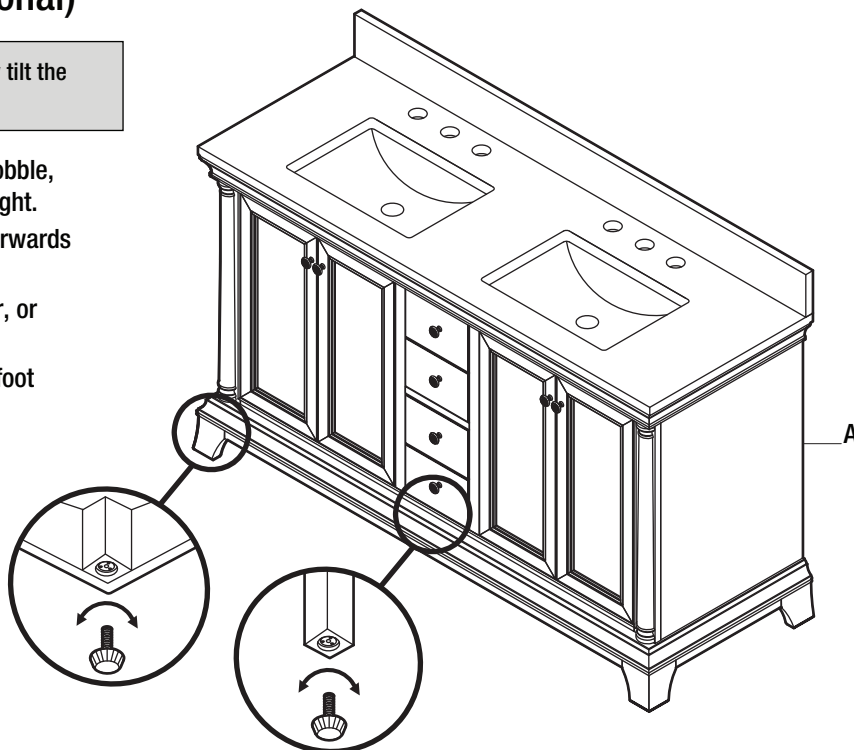


8 Adjusting the leg levelers (optional)



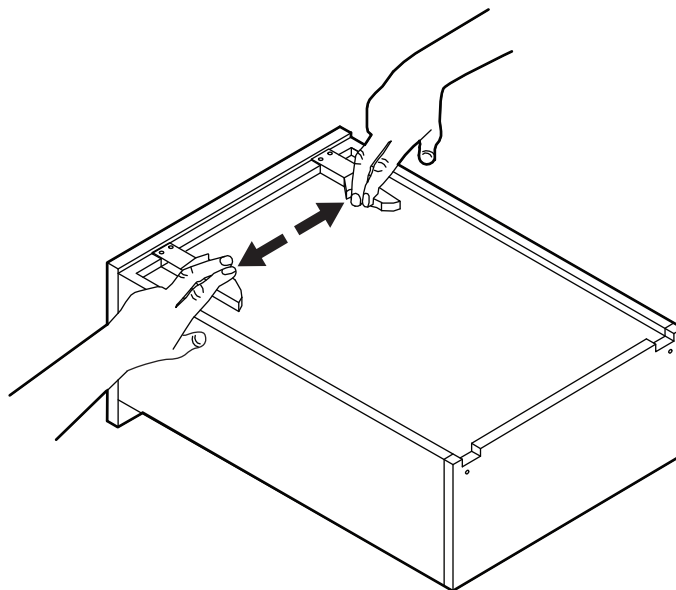
CAUTION: Two people are needed to safely tilt the vanity and access the leg levelers.

- If the floor is uneven, causing the vanity (A) to wobble, determine which foot needs to be adjusted in height.
- Carefully tilt the vanity (A) either backwards or forwards to access the leg leveler.
- Turn the leveler clockwise to make the leg longer, or counterclockwise to make it shorter.
- Repeat as needed with the other feet or support foot until the vanity (A) stands solidly on the floor.



9 Removing the drawers (optional)

- Fully extend the drawer.
- Pull the two latches outward on the underside of the drawer to release the lock.
- Simultaneously tilt and lift the drawer upwards to pull it out of the vanity (A).



Maintenance

To protect your bath furniture, we suggest the following:

- Avoid placing your furniture in direct sunlight, as sunlight causes fading.
- Clean up spills immediately. Use a blotting rather than a wiping action. Water left over a long period of time will cause white spots in the finish.
- Alcohol, perfume, after-shave and medications can cause severe damage to the finish.

Care and Cleaning

For best results in cleaning and polishing your bath furniture, we recommend the following:

- Dust frequently with a clean, soft, dry, lint-free cloth. Clean the surface by rubbing in the direction of the grain.
- Polish your furniture approximately every six months with a product that contains detergents, emulsifiers and mineral oil. The detergents clean dirt from the furniture; the emulsifiers give it body to clean and last longer; the mineral oil is left behind as a barrier for dirt and moisture that can harm the finish. There is no grit to harm the finish, no wax build-up, and no silicone to raise the sheen and act as a barrier for touch-ups and refinishing.
- Clean up spills immediately. Use a blotting rather than a wiping action. Water left over a long period of time will cause white spots in the finish.
- Clean the outside surface with mild soap, warm water, and a soft cloth.
- On stubborn stains, use a powdered detergent and damp sponge or nylon scouring pad.
- Never use abrasive scouring powders, cleansers, or pads because they will scratch, damage, and dull the surface.
- Clean the sink surface with mild soap and warm water, then dry with a soft cloth.

The logo for HOME DECORATORS COLLECTION is centered at the top of the page. It consists of the word "HOME" in a large, white, serif font, with "DECORATORS" and "COLLECTION" stacked below it in a smaller, white, serif font. The entire text is set against a solid black rectangular background.

HOME DECORATORS COLLECTION

Maintenance of Engineered Stone

Use a damp cloth and liquid detergent for regular cleaning to remove mineral deposits and soap scum.

Do not use abrasive cleaners, steel wool, scouring pads, scrapers, or sandpaper on any part of the surfaces.

To remove plaster or construction residue, scrape the surface slightly with a wooden edge and wash with liquid detergent. Never use wire brushes or metal tools on any part of the engineered stone surface.

If the stain is from hard water or mineral deposits, try using a cleaner for removing iron, calcium, or other such mineral deposits that are in your water supply. Most cleaning chemicals will not damage the top as long as label instructions are followed.

HOME DECORATORS COLLECTION

Questions, problems, missing parts? Before returning to the store,
call Home Decorators Collection Customer Service
8 a.m. - 7 p.m., EST, Monday-Friday, 9 a.m. - 6 p.m., EST, Saturday

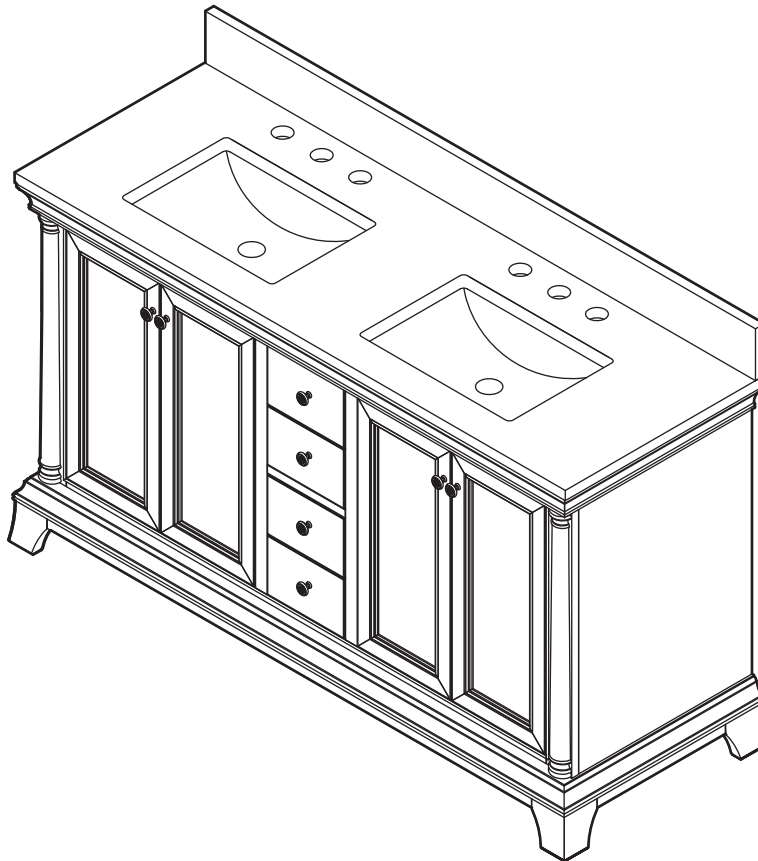
1-800-986-3460

HOMEDEPOT.COM/HomeDecorators

Retain this manual for future use.

GUÍA DE USO Y MANTENIMIENTO

TOCADOR STROUSSE 155cm



¿Preguntas, problemas o piezas faltantes? Antes de devolver a la tienda, comunícate con el servicio al cliente de Home Decorators Collection De lunes a viernes, entre 8:00 a.m. y 7:00 p.m. (hora estándar del Este), y los sábados de 9:00 a.m. a 6:00 p.m. (hora estándar del Este)

1-800-986-3460

HOMEDEPOT.COM/HomeDecorators

GRACIAS POR TU COMPRA

Apreciamos la confianza que has depositado en Home Decorators Collection al comprar este tocador. Nos esforzamos continuamente en crear productos de calidad diseñados para mejorar tu hogar. Visítanos por Internet para ver nuestra línea completa de productos disponibles con vistas a las necesidades de mejora de tu hogar. ¡Gracias por elegir Home Decorators Collection!

Tabla de contenido

Tabla de contenido.....	2	Ensamblaje.....	4
Información de seguridad.....	2	Mantenimiento.....	8
Garantía limitada de por vida.....	2	Mantenimiento y limpieza.....	8
Aviso importante para la salud.....	2		
Preensamblaje.....	3		
Herramientas necesarias.....	3		
Herrajes incluidos.....	3		
Contenido del paquete.....	3		

Información de seguridad



ADVERTENCIA: Manipular con cuidado. No lo dejes caer, no lo manipules bruscamente, ni aprietes demasiado los tornillos pues esto causará daños a la madera.

AVISO: Cumple con las normas locales de plomería y construcción.

Garantía

Los productos de Home Decorators Collection se fabrican con normas y mano de obra de calidad superior, y están respaldados por una garantía del fabricante durante un (1) año. Los productos de Home Decorators Collection están garantizados para el comprador original contra defectos materiales o de fabricación. Reemplazaremos GRATIS cualquier producto o pieza defectuosa. Simplemente retorne el producto / pieza a cualquier tienda de The Home Depot, o llame al 1-800-986-3460 para recibir el artículo de reemplazo. La prueba de compra (recibo original de ventas) del comprador original debe estar disponible para cualquier reclamación de garantía de Home Decorators Collection.

Esta garantía excluye fallas y daños directos/indirectos debido al uso incorrecto, abuso o uso y desgaste normales. Esta garantía excluye todo uso industrial, comercial y de negocios, a cuyos compradores se les extiende una garantía limitada de cinco años a partir de la fecha de compra, manteniendo todos los demás términos de la garantía, con excepción de la duración.

Algunos estados y provincias no permiten la exclusión o limitación de daños directos o indirectos, por ello las limitaciones previamente enunciadas pueden no aplicarse a su caso. Esta garantía le otorga derechos legales específicos y es posible que también goce de otros derechos que varían de un estado a otro y de una provincia a otra. Consulte a un asociado de la tienda o comuníquese al 1-800-986-3460 para obtener más detalles.

AVISO IMPORTANTE PARA LA SALUD:

ALGUNOS DE LOS MATERIALES DE CONSTRUCCIÓN USADOS EN ESTA VIVIENDA (O ESTOS MATERIALES DE CONSTRUCCIÓN) EMITEN FORMALDEHÍDO. SE HAN REPORTADO IRRITACIÓN DE LOS OJOS, NARIZ Y GARGANTA, DOLOR DE CABEZA, NÁUSEA Y UNA VARIEDAD DE SÍNTOMAS PARECIDOS AL ASMA, COMO RESULTADO DE LA EXPOSICIÓN AL FORMALDEHÍDO. LAS PERSONAS DE LA TERCERA EDAD Y LOS NIÑOS PEQUEÑOS, ASÍ COMO QUIENQUIERA QUE HAYA PADECIDO DE ASMA, ALERGIAS O PROBLEMAS PULMONARES, PUEDEN ENFRENTAR MAYOR RIESGO. ES CONTINUA LA INVESTIGACIÓN DE LAS POSIBLES CONSECUENCIAS A LARGO PLAZO POR EXPOSICIÓN AL FORMALDEHÍDO.

LA POCA VENTILACIÓN PUEDE CAUSAR QUE EL FORMALDEHÍDO U OTROS CONTAMINANTES SE ACUMULEN EN LA ATMÓSFERA INTERIOR. LAS ALTAS TEMPERATURA Y HUMEDAD EN INTERIORES INCREMENTAN LOS NIVELES DE FORMALDEHÍDO. PARA VIVIENDAS UBICADAS EN ZONAS DE TEMPERATURAS EXTREMAS DURANTE EL VERANO PUEDE USARSE UN SISTEMA DE AIRE ACONDICIONADO A FIN DE CONTROLAR LOS NIVELES DE TEMPERATURA EN INTERIORES. OTROS MEDIOS DE VENTILACIÓN MÉCANICA CONTROLADA PUEDEN USARSE PARA REDUCIR LOS NIVELES DE FORMALDEHÍDO Y OTROS CONTAMINANTES DEL AIRE EN INTERIORES.

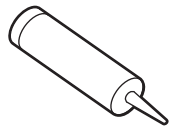
SI TIENES ALGUNA PREGUNTA O DUDA CON RESPECTO A LOS EFECTOS DEL FORMALDEHÍDO EN LA SALUD, CONSULTA A TU MÉDICO O LLAMA AL DEPARTAMENTO DE SALUD LOCAL.

Preensamblaje

HERRAMIENTAS NECESARIAS



Destornillador
Phillips



Sellador
de silicona



Paño
limpio

HERRAJES INCLUIDOS



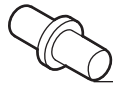
NOTA: No se muestra el tamaño real de los herrajes.



AA



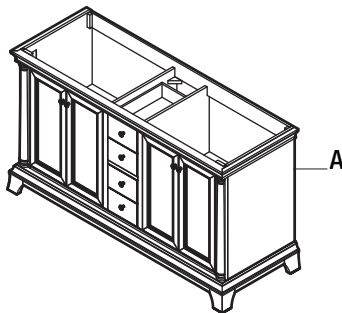
BB



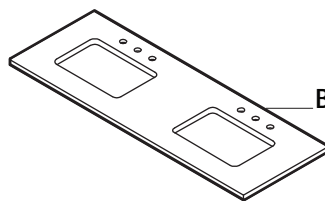
CC

Pieza	Descripción	Cantidad
AA	Tornillo	8
BB	Soporte	8
CC	Pasadores de estante	8

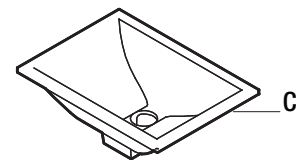
CONTENIDO DEL PAQUETE



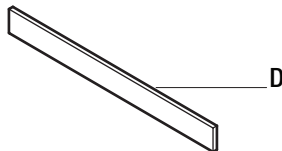
A



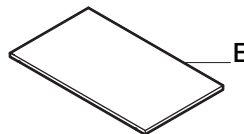
B



C



D



E

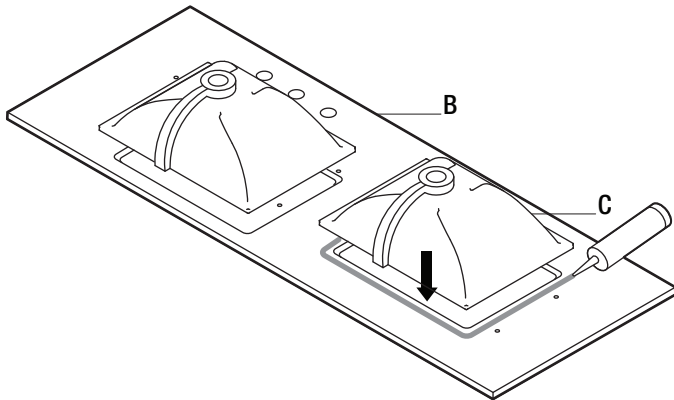
Pieza	Descripción	Cantidad
A	Tocador	1
B	Parte superior	1
C	Depósito	2

Pieza	Descripción	Cantidad
D	Salpicadero	1
E	Espejo	2

Ensamblaje

1 Cómo adherir los depósitos

- Aplica una capa de silicona en el lado inferior de la parte superior (B) a lo largo de cada corte para depósito, donde los depósitos (C) estarán en contacto.
- Baja cada depósito (C) hasta la parte superior (B), alineándolo con el corte.
- Elimina cualquier exceso de silicona.

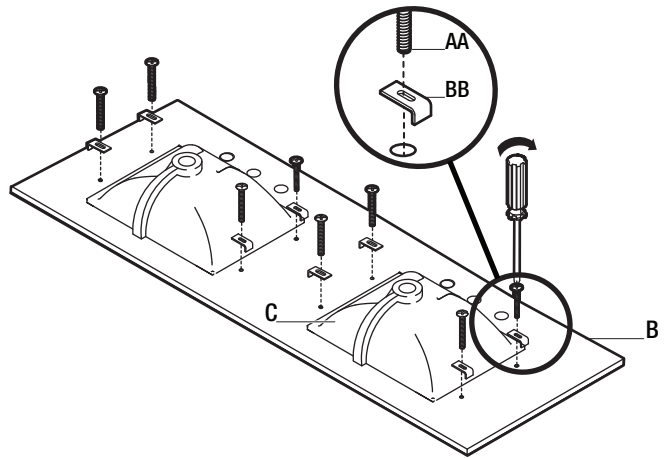


2 Cómo asegurar los depósitos



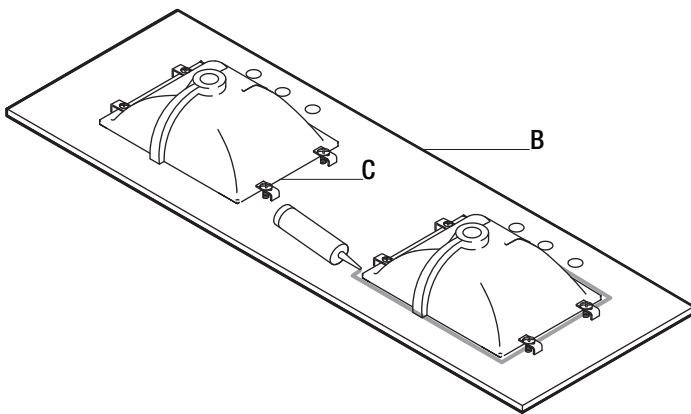
PRECAUCIÓN: No aprietes demasiado los tornillos, pues eso podría quebrar el depósito.

- Coloca los soportes (BB) de forma tal que sujeten el borde del depósito (C) a la parte superior (B).
- Enrosca los tornillos (AA) a través de los espacios en los soportes (BB) y asegúralos a través del anclaje en la parte superior (B).
- Aprieta los tornillos con un destornillador girando hacia la derecha.



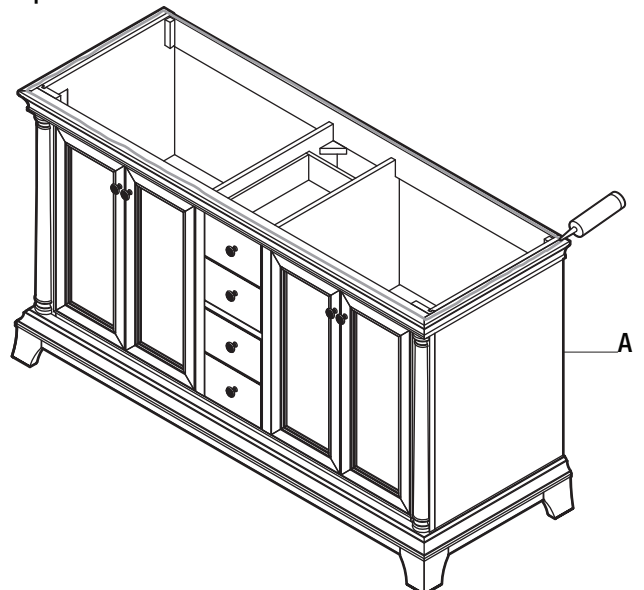
3 Cómo sellar los depósitos

- Aplica una línea de sellador de silicona donde se unen los depósitos (C) y la parte superior (B).
- Usa un paño limpio para empujar hacia dentro la silicona y para eliminar cualquier exceso de silicona.



4 Cómo aplicar la silicona

- Pasa un paño limpio los bordes superiores del tocador (A) que estarán en contacto con la parte superior (B).
- Aplica una capa de silicona a lo largo de todos los bordes superiores.



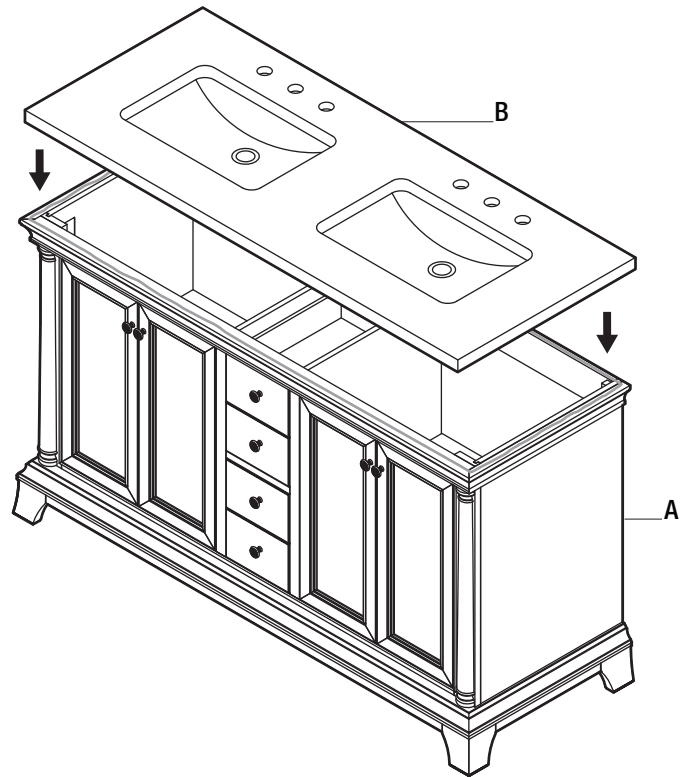
Ensamblaje (continuación)

5 Cómo instalar la parte superior



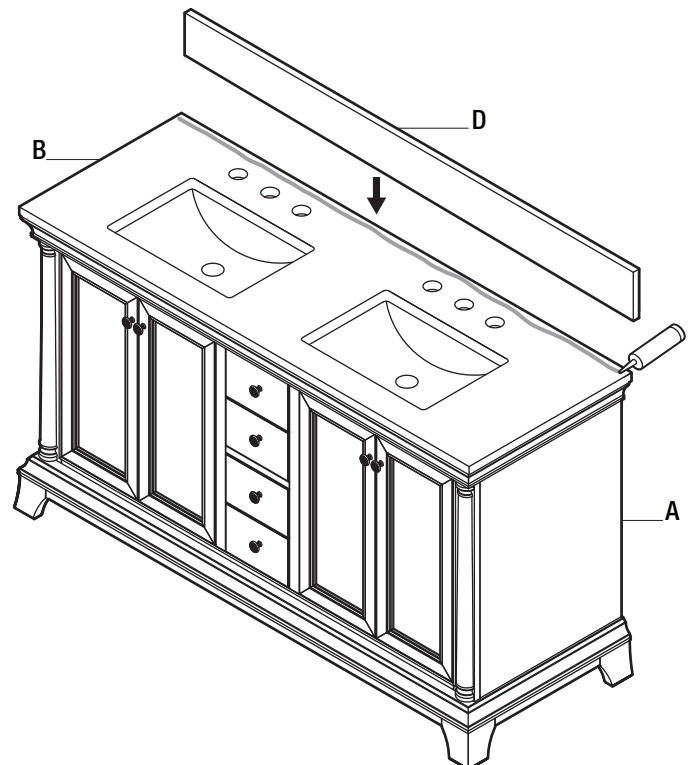
PRECAUCIÓN: Se necesitan dos personas para cargar la parte superior de forma segura y colocarla adecuadamente sobre el tocador.

- Alinea la parte superior (B) con el tocador (A).
- Baja la parte superior (B) lentamente hacia el tocador (A).



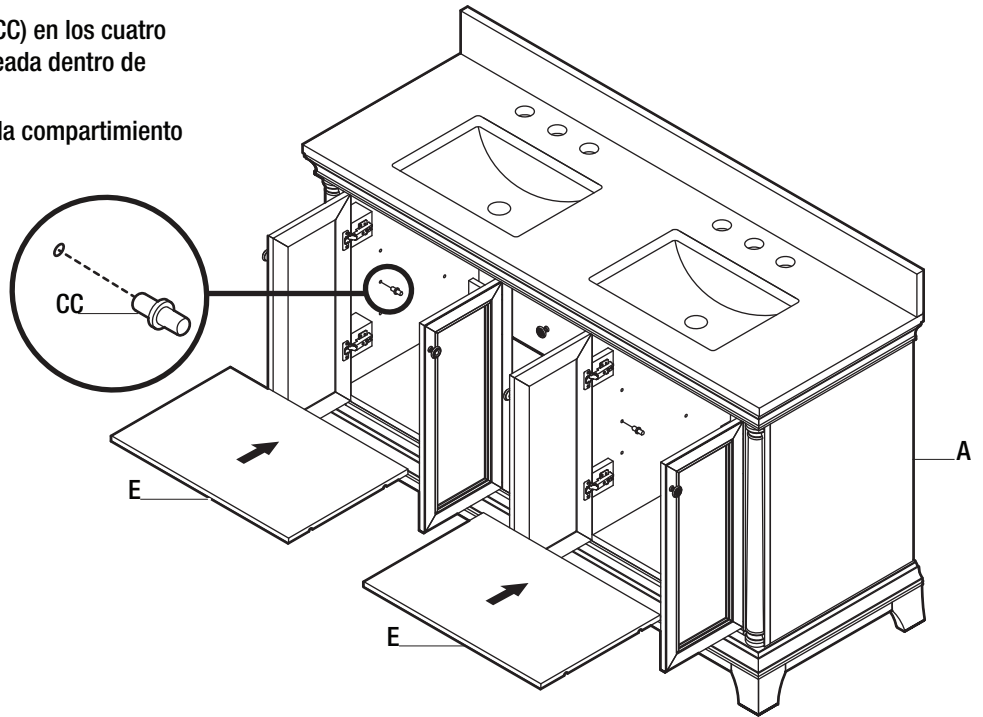
6 Cómo instalar el salpicadero (opcional)

- Pasa un paño limpio por el área de la parte superior (B) donde el salpicadero (D).
- Aplica una línea de silicona sobre la parte superior (B) a lo largo del borde posterior.
- Alinea el salpicadero (D) con el borde posterior. Bájalo lentamente hacia la parte superior (B) y presiona suavemente para adherirlo.
- Elimina con un paño limpio cualquier resto de silocona que sobresalga debajo del salpicadero (D).



7 Cómo instalar los estantes

- Inserta cuatro pasadores de estante (CC) en los cuatro orificios pretaladrados a la altura deseada dentro de cada compartimiento del tocador (A).
- Desliza cada estante (E) dentro de cada compartimiento sobre los pasadores (CC).

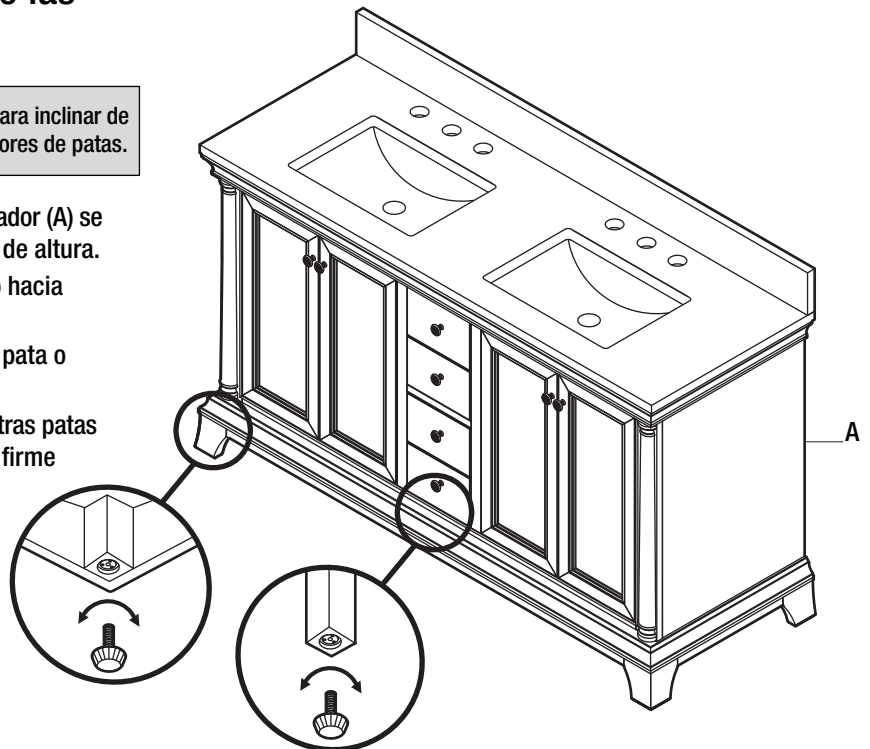


8 Cómo ajustar los niveladores de las patas (opcional)



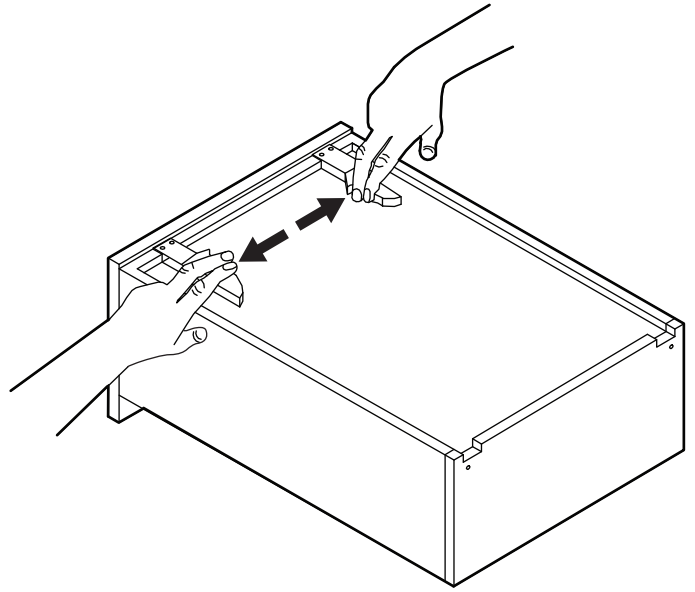
PRECAUCIÓN: Se necesitan dos personas para inclinar de forma segura el tocador y acceder a los niveladores de patas.

- Si el piso está desnivelado, provocando que el tocador (A) se balancee, determina qué pata necesita un ajuste de altura.
- Inclina con cuidado el tocador (A) hacia delante o hacia atrás para acceder al nivelador de las patas.
- Gira el nivelador hacia la derecha para acortar la pata o hacia la izquierda, para alargarla.
- Repite la operación según sea necesario con las otras patas o pata de soporte hasta que el tocador (A) quede firme sobre el piso.



9 Cómo quitar los cajones (opcional)

- Extiende completamente el cajón.
- Hala los dos pasadores hacia afuera en la parte inferior del cajón para liberar el seguro.
- Simultáneamente, inclina y levanta hacia arriba el cajón para sacarlo el tocador (A).



Mantenimiento

Para proteger tus muebles de baño, recomendamos lo siguiente:

- Evita poner tus muebles bajo la luz directa del sol pues esta ocasiona decoloración.
- Limpia los derrames al momento. Es mejor que absorbas los derrames con un paño seco y no que pases el paño. Si dejas agua por mucho tiempo, esto producirá manchas blancas en el acabado.
- El alcohol, los perfumes, las lociones para después de afeitarse y las medicinas líquidas pueden causar graves daños al acabado.

Mantenimiento y limpieza

Para lograr mejores resultados al limpiar y pulir tus muebles de baño, recomendamos lo siguiente:

- Quita el polvo frecuentemente con un paño sin pelusas, seco, suave y limpio. Limpia la superficie restregando en la dirección de la veta.
- Pule tus muebles cada seis meses aproximadamente con algún producto que contenga detergentes, emulsionantes y aceite mineral. Los detergentes limpian la suciedad del mueble; los emulsionantes le dan cuerpo para limpiar y durar más; el aceite mineral permanece como una barrera para la suciedad y la humedad que pueden dañar el acabado. No hay polvo para dañar el acabado, ni acumulación de cera, ni silicona para aumentar el brillo y actuar como una barrera para retoques y renovación del acabado.
- Limpia los derrames al momento. Es mejor que absorbas los derrames con un paño seco y no que pases el paño. Si dejas agua por mucho tiempo, esto producirá manchas blancas en el acabado.
- Limpia la superficie exterior con jabón suave, agua tibia y un paño suave.
- Para manchas difíciles, usa un detergente en polvo y una esponja húmeda o una esponjilla de nylon.
- Nunca uses polvos, limpiadores, o esponjillas abrasivas porque rayarán, dañarán y opacarán la superficie.
- Limpia la superficie del lavamanos con jabón suave, agua tibia y luego seca con un paño suave.

HOME DECORATORS COLLECTION

Mantenimiento a la Piedra Ingenieria

Utilice un paño húmedo y detergente líquido para limpiar regularmente y eliminar los depósitos minerales y los residuos de jabón.

No utilice limpiadores abrasivos, lana de acero, almo hadillas abrasivas, raspadores o papel de lija para limpiar la superficie.

Para eliminar los residuos de yeso o de otro material de construcción, raspe la superficie ligeramente con una punta de madera y lave con detergente líquido. Nunca utilice cepillos de alambre o herramientas de metal para limpiar la superficie de mármol cultivado.

Si hay manchas de agua dura o depósitos minerales, use un limpiador para eliminar hierro, calcio u otros depósitos minerales que estén presentes en su suministro de agua. La mayoría de los químicos de limpieza no dañan la parte superior mientras se sigan las instrucciones de la etiqueta.

HOME DECORATORS COLLECTION

¿Preguntas, problemas o piezas faltantes? Antes de devolver a la tienda, comunícate con el servicio al cliente de Home Decorators Collection De lunes a viernes, entre 8:00 a.m. y 7:00 p.m. (hora estándar del Este), y los sábados de 9:00 a.m. a 6:00 p.m. (hora estándar del Este)

1-800-986-3460

[HOMEDEPOT.COM/HomeDecorators](https://www.homedepot.com/HomeDecorators)

Conserva este manual para uso en el futuro.

