

X = Door thickness

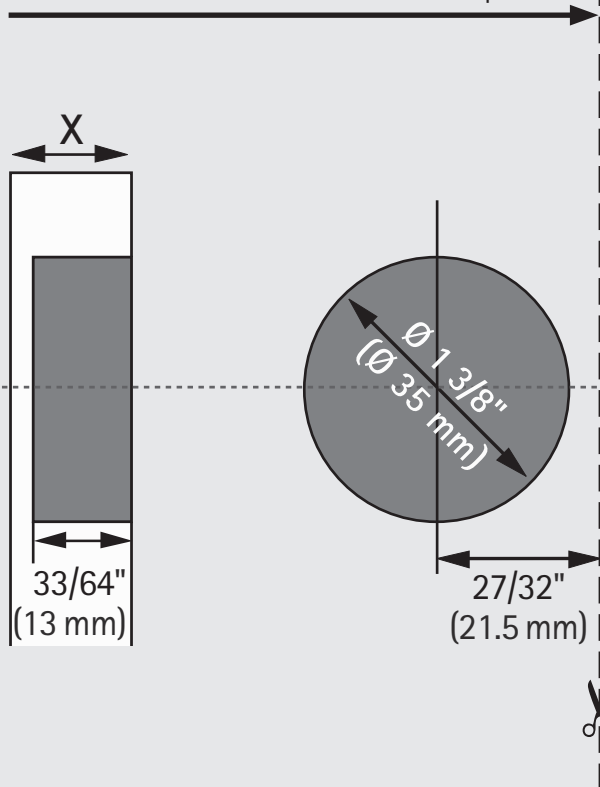
X = Grosor de puerta

X = Épaisseur de porte

X = 35/64" (14 mm)

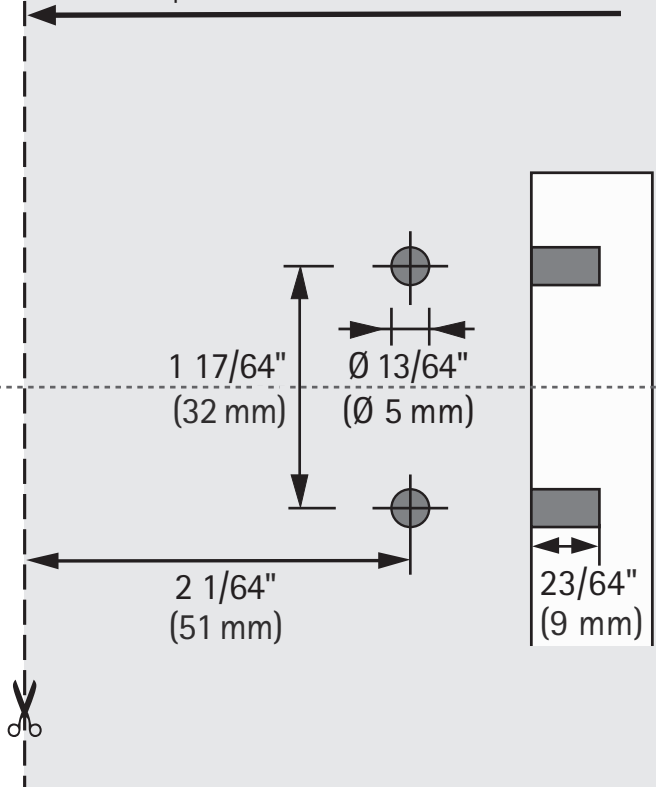
A

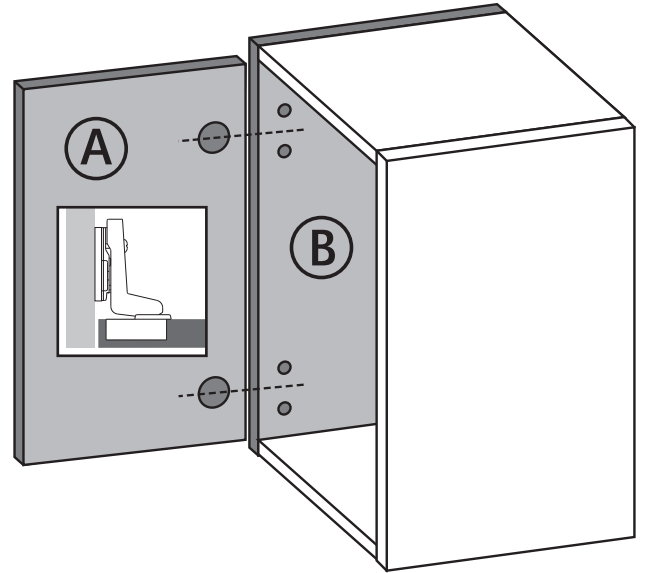
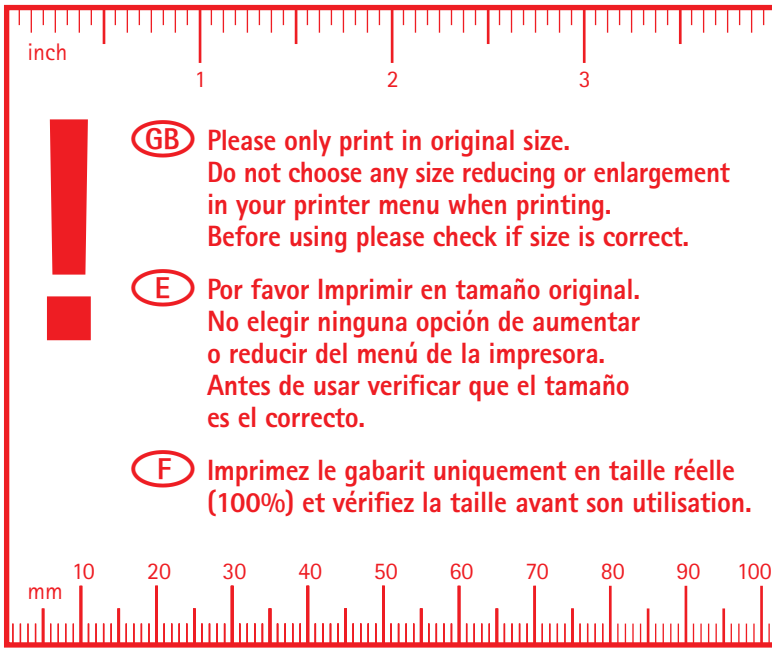
Edge of door
Borde de la puerta
Bord de la porte



B

Edge of panel
Borde del panel
Bord du panneau



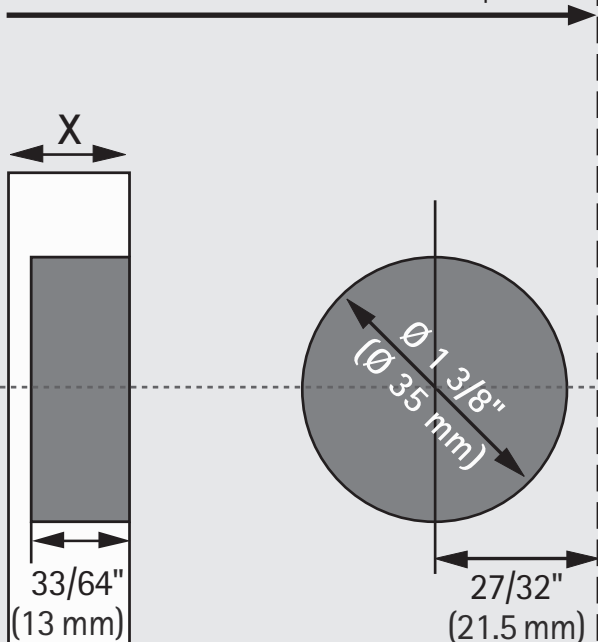


X = Door thickness
 X = Grosor de puerta
 X = Épaisseur de porte

X = 19/32" (15 mm)

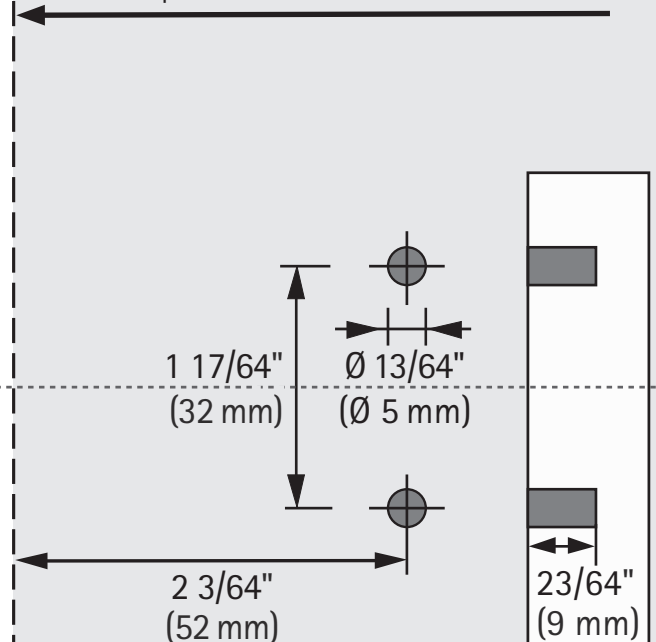
A

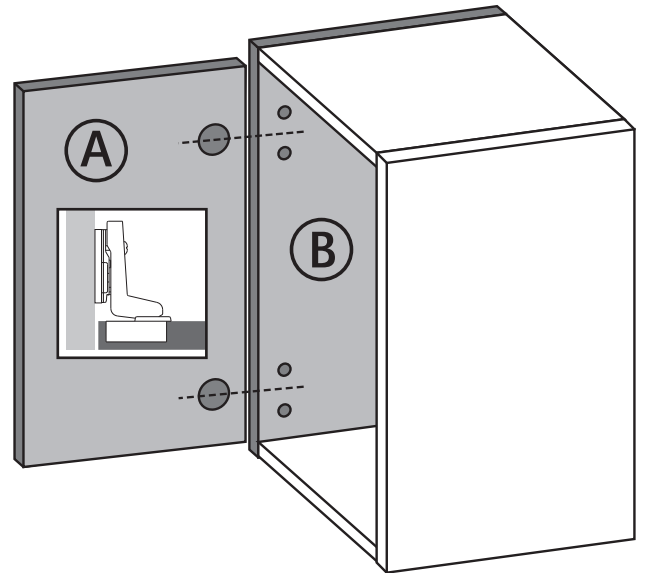
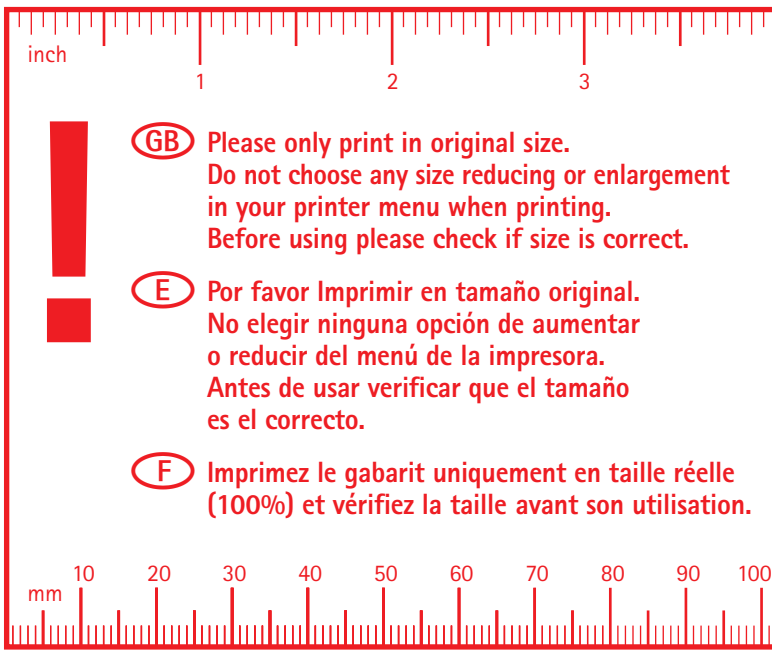
Edge of door
 Borde de la puerta
 Bord de la porte



B

Edge of panel
 Borde del panel
 Bord du panneau



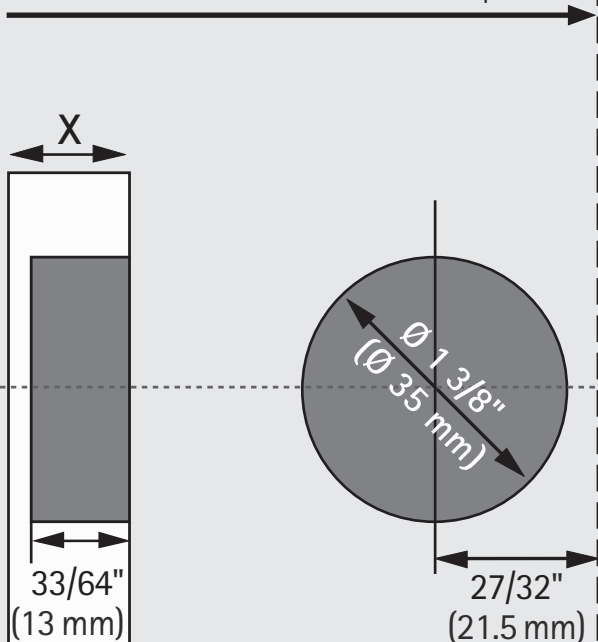


X = Door thickness
 X = Grosor de puerta
 X = Épaisseur de porte

X = 5/8" (16 mm)

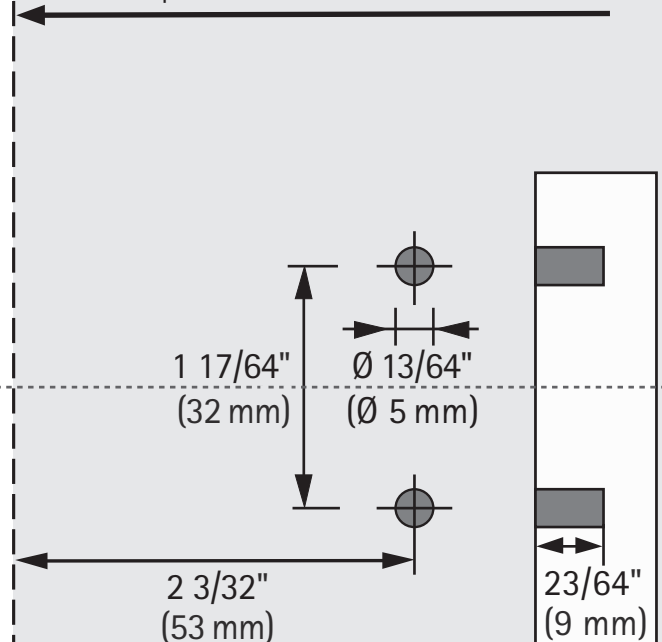
A

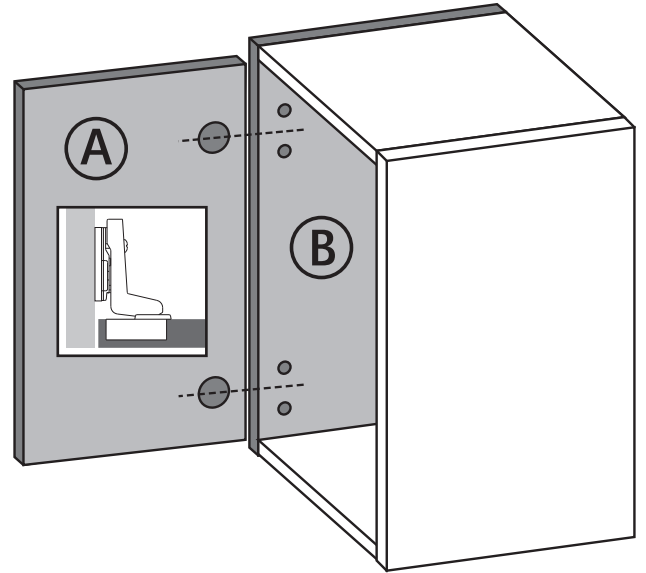
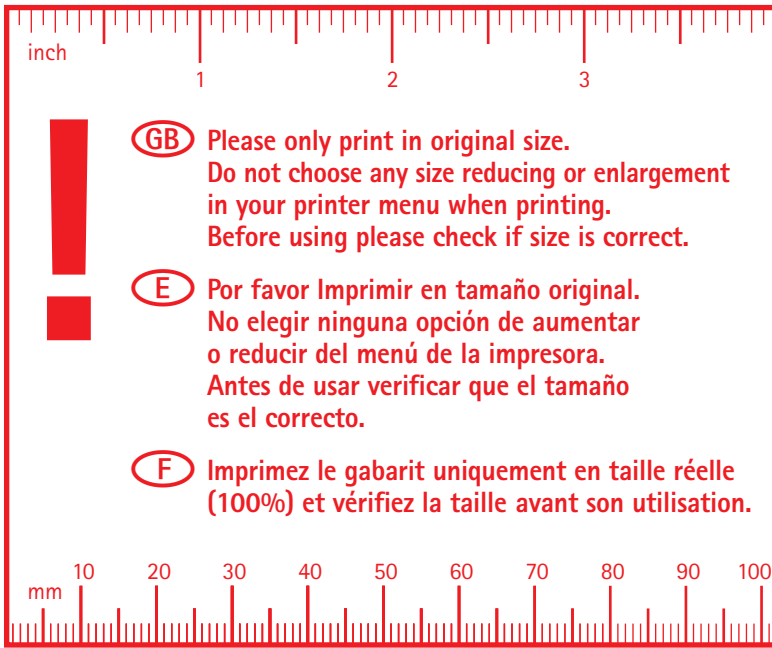
Edge of door
 Borde de la puerta
 Bord de la porte



B

Edge of panel
 Borde del panel
 Bord du panneau



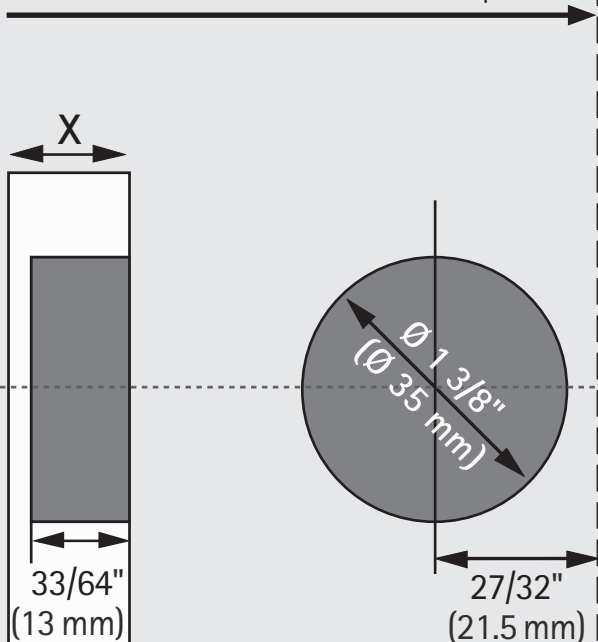


X = Door thickness
 X = Grosor de puerta
 X = Épaisseur de porte

X = 43/64" (17 mm)

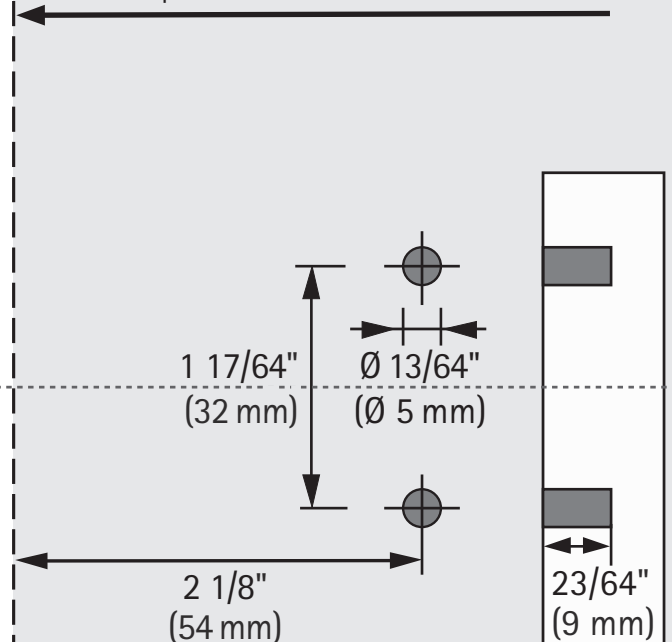
A

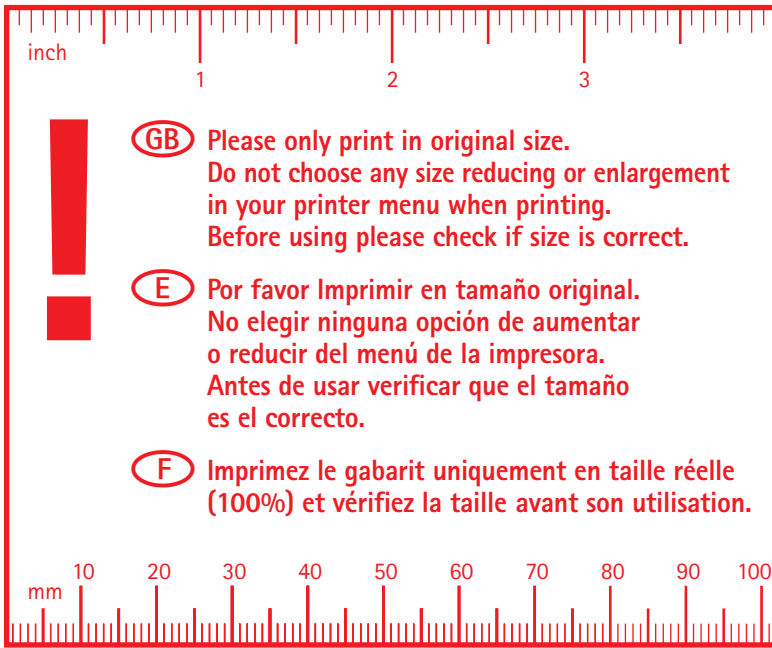
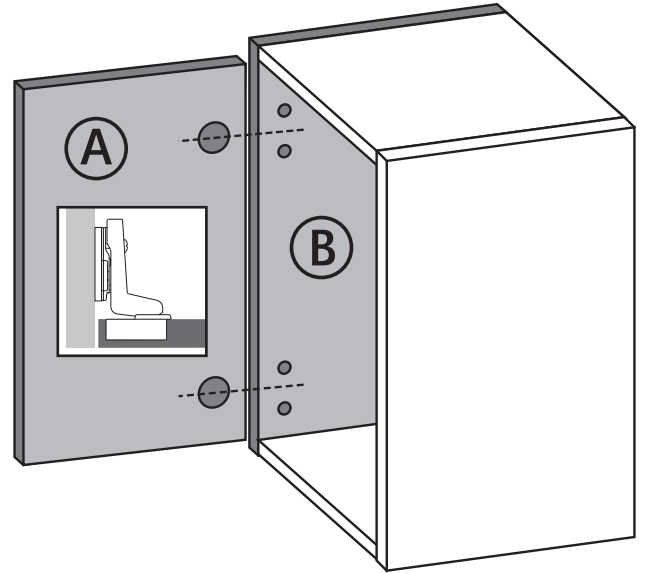
Edge of door
 Borde de la puerta
 Bord de la porte



B

Edge of panel
 Borde del panel
 Bord du panneau



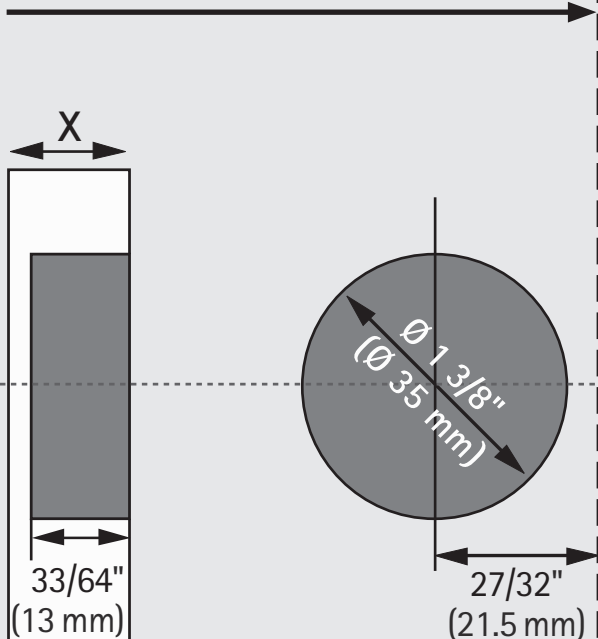



X = Door thickness
 X = Grosor de puerta
 X = Épaisseur de porte

X = 45/64" (18 mm)

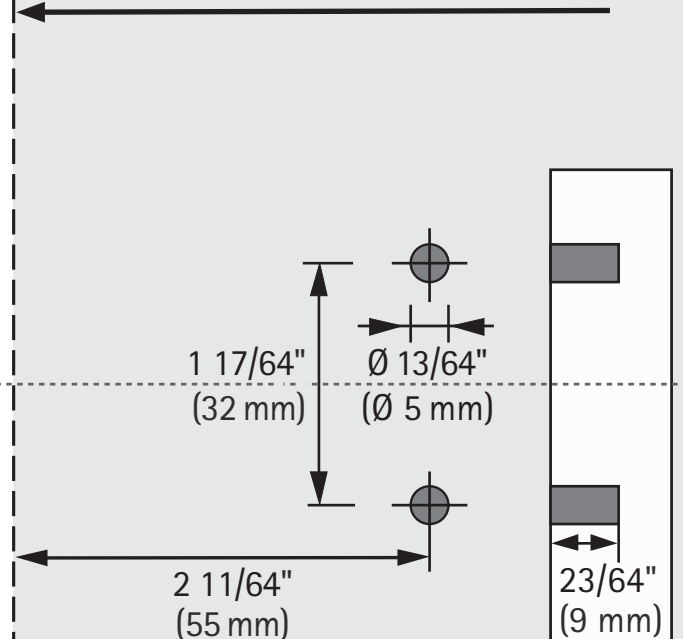
A

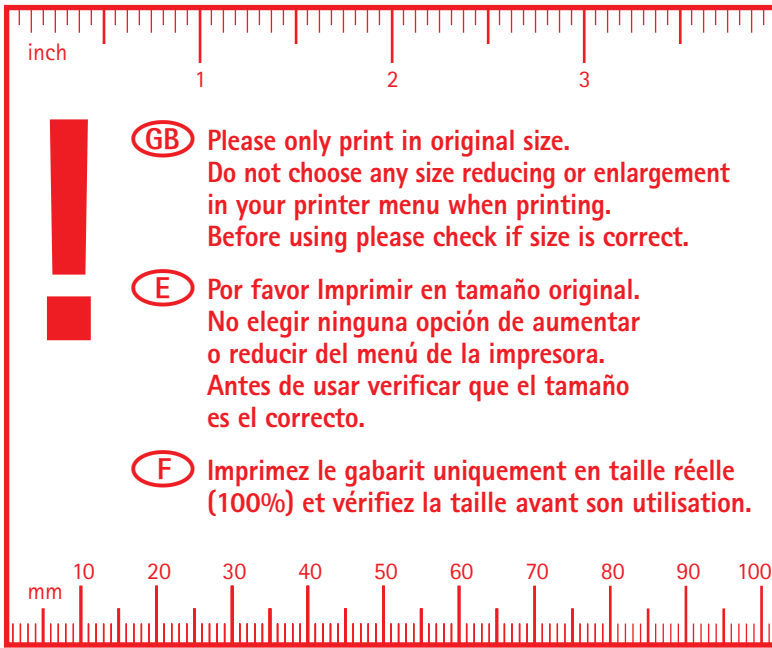
Edge of door
 Borde de la puerta
 Bord de la porte



B

Edge of panel
 Borde del panel
 Bord du panneau

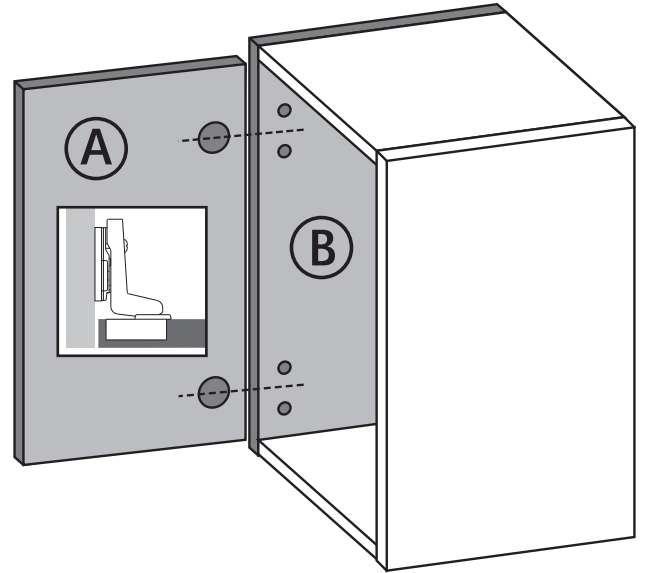




(GB) Please only print in original size.
Do not choose any size reducing or enlargement
in your printer menu when printing.
Before using please check if size is correct.

(E) Por favor Imprimir en tamaño original.
No elegir ninguna opción de aumentar
o reducir del menú de la impresora.
Antes de usar verificar que el tamaño
es el correcto.

(F) Imprimez le gabarit uniquement en taille réelle
(100%) et vérifiez la taille avant son utilisation.

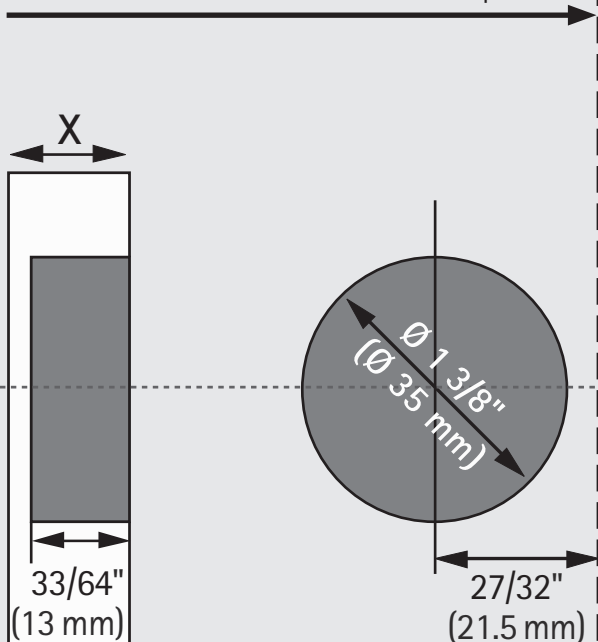


X = Door thickness
X = Grosor de puerta
X = Épaisseur de porte

X = 3/4" (19 mm)

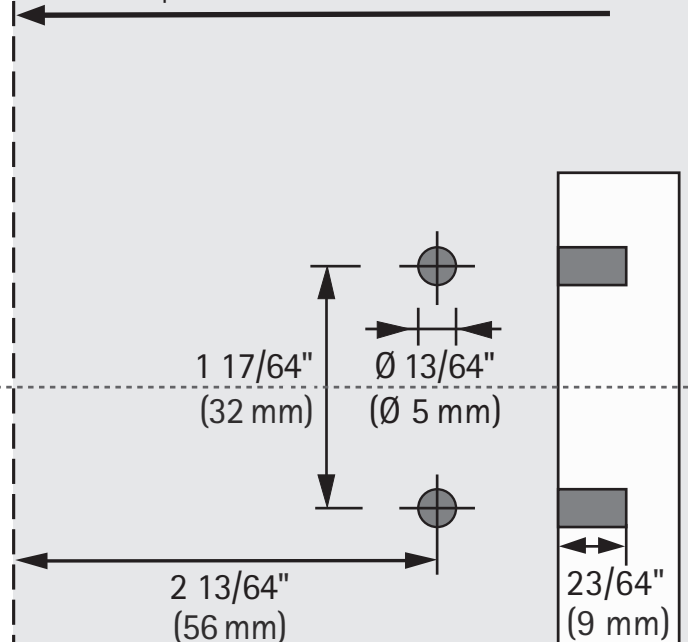
A

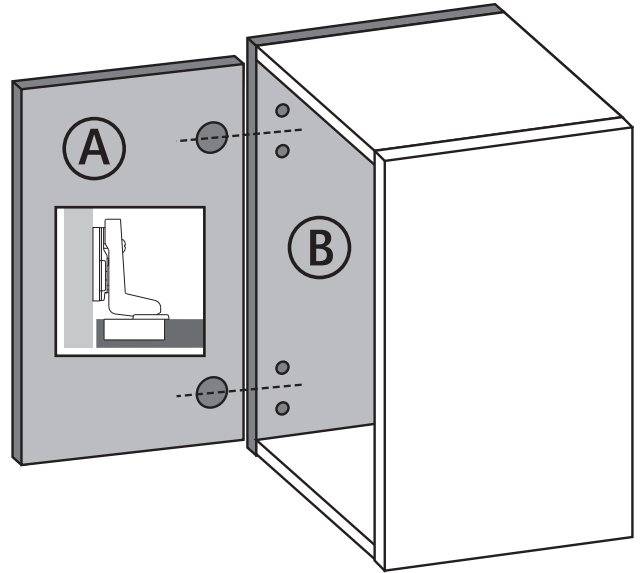
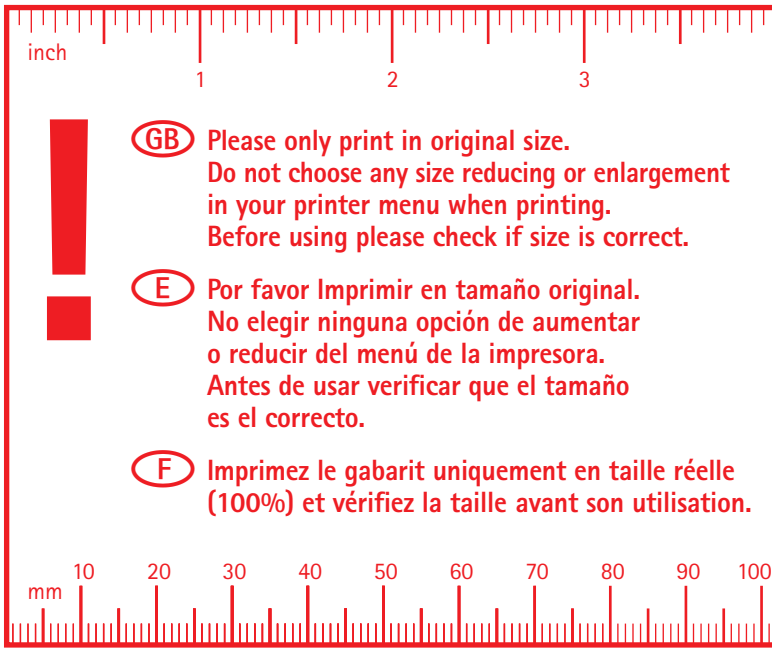
Edge of door
Borde de la puerta
Bord de la porte



B

Edge of panel
Borde del panel
Bord du panneau



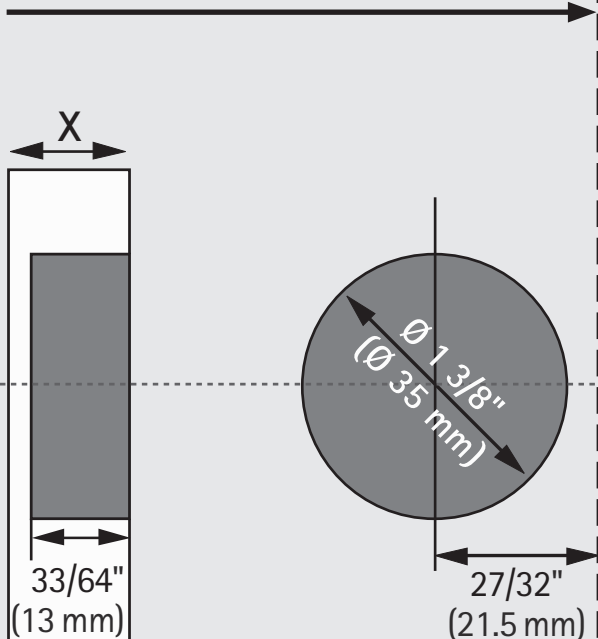


X = Door thickness
 X = Grosor de puerta
 X = Épaisseur de porte

X = 25/32" (20 mm)

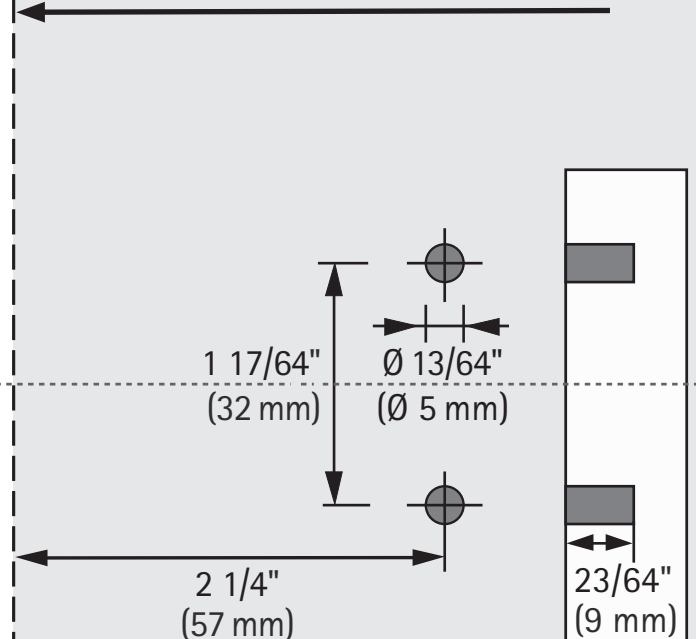
A

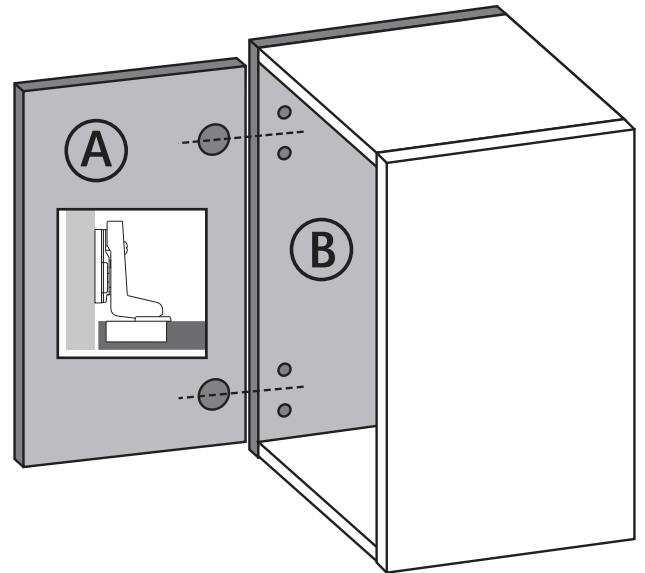
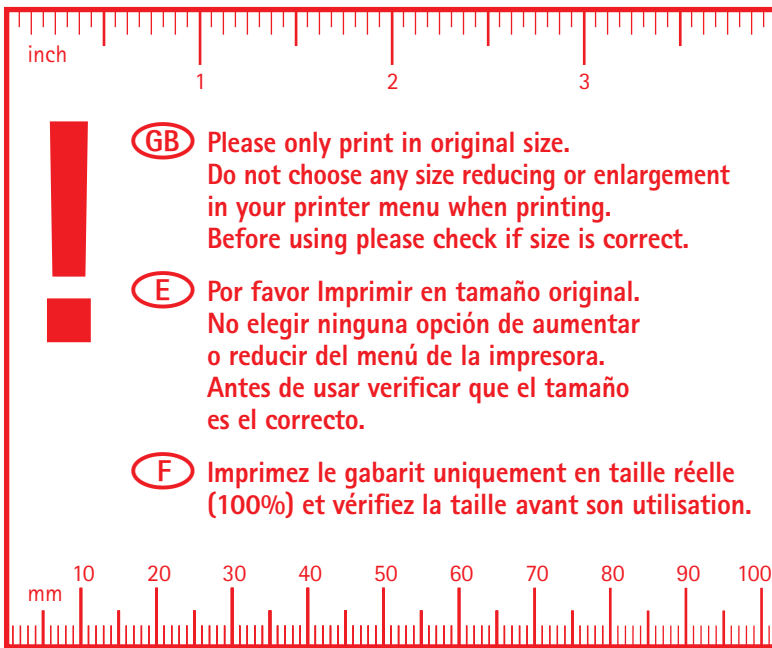
Edge of door
 Borde de la puerta
 Bord de la porte



B

Edge of panel
 Borde del panel
 Bord du panneau



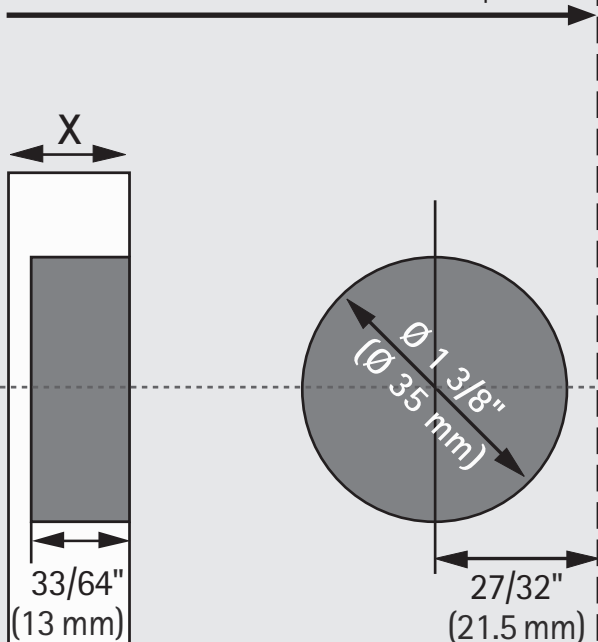


X = Door thickness
 X = Grosor de puerta
 X = Épaisseur de porte

X = 53/64" (21 mm)

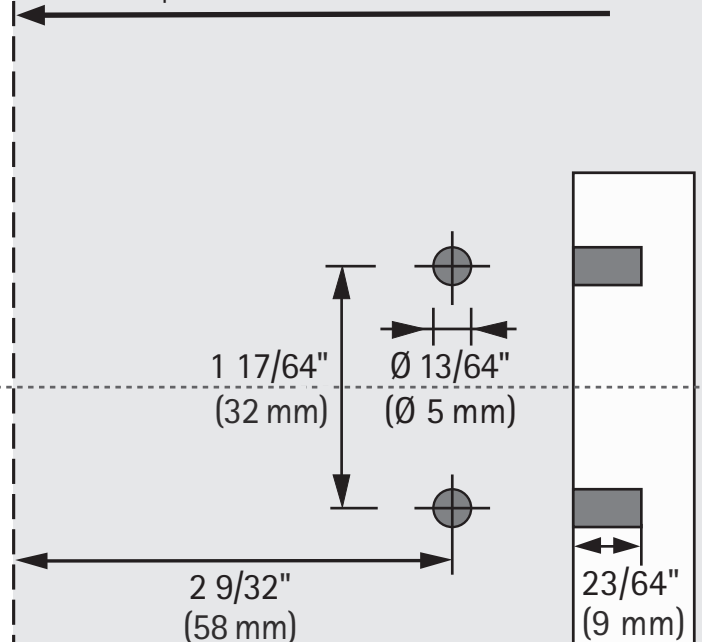
A

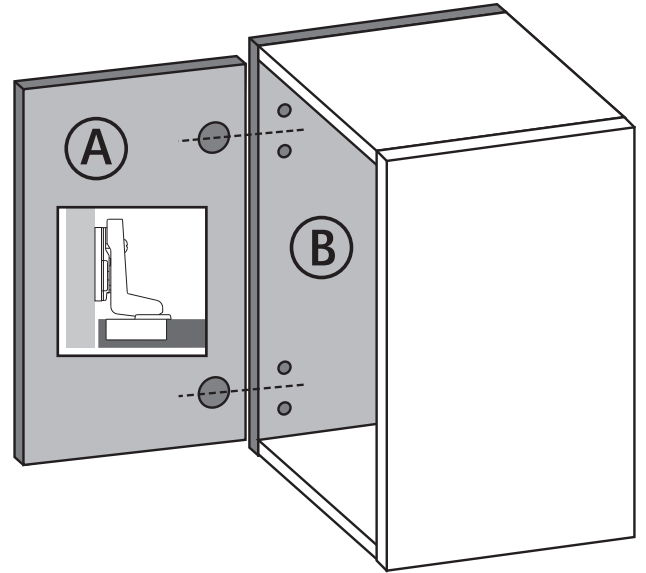
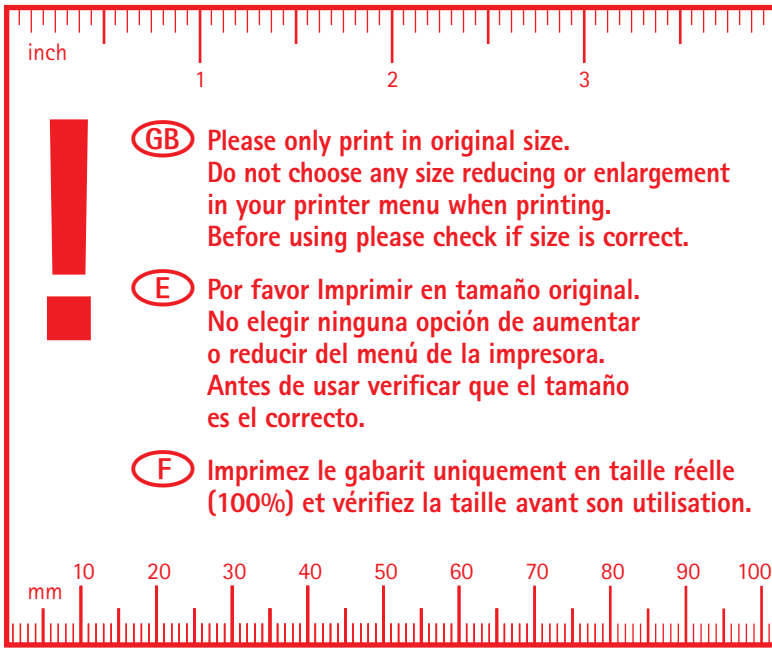
Edge of door
 Borde de la puerta
 Bord de la porte



B

Edge of panel
 Borde del panel
 Bord du panneau



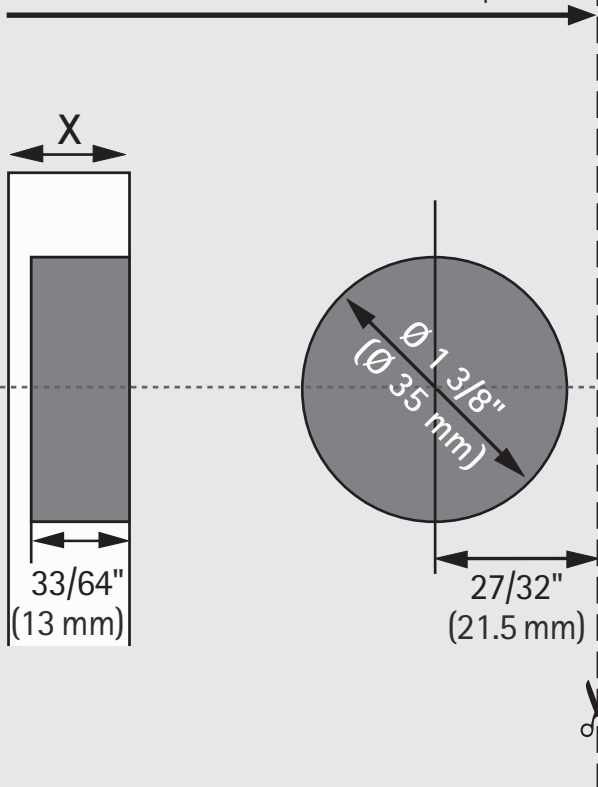


X = Door thickness
 X = Grosor de puerta
 X = Épaisseur de porte

X = 55/64" (22 mm)

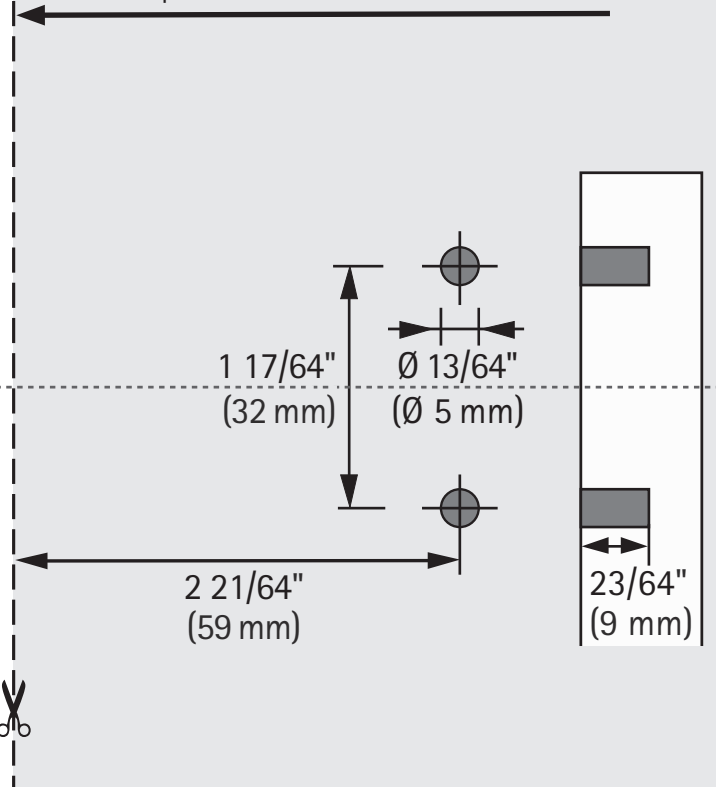
A

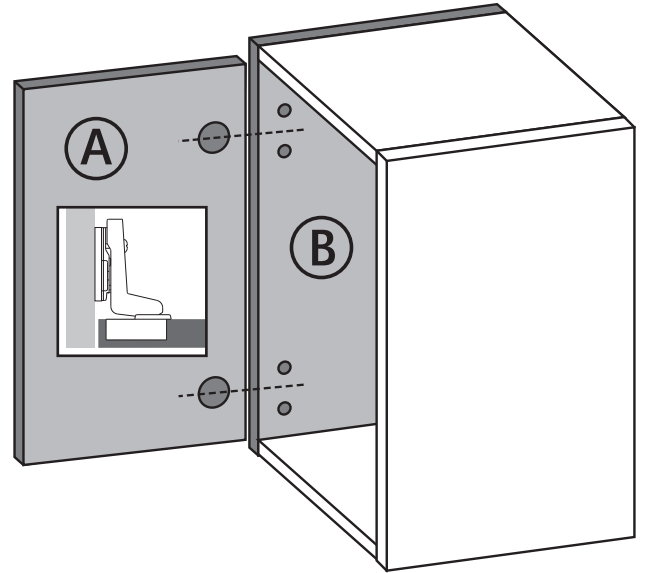
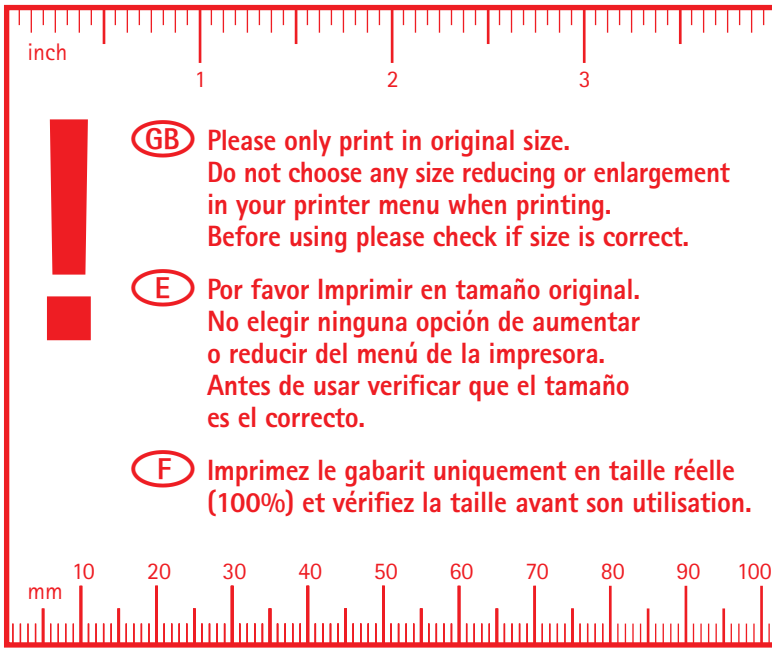
Edge of door
 Borde de la puerta
 Bord de la porte



B

Edge of panel
 Borde del panel
 Bord du panneau



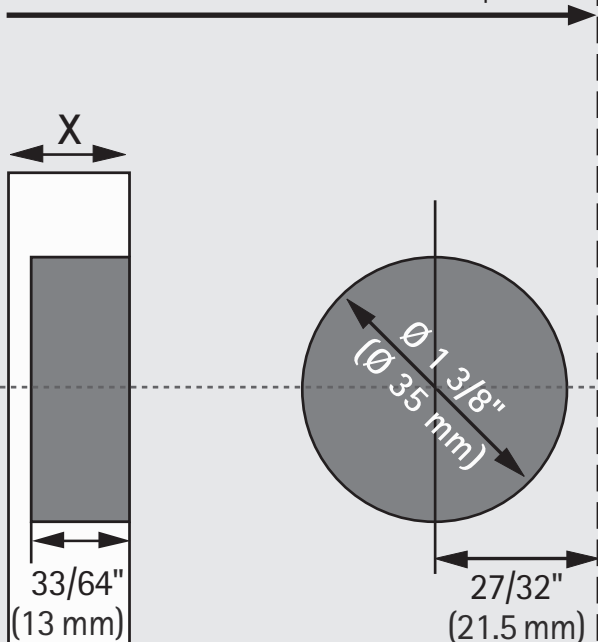


X = Door thickness
 X = Grosor de puerta
 X = Épaisseur de porte

X = 29/32" (23 mm)

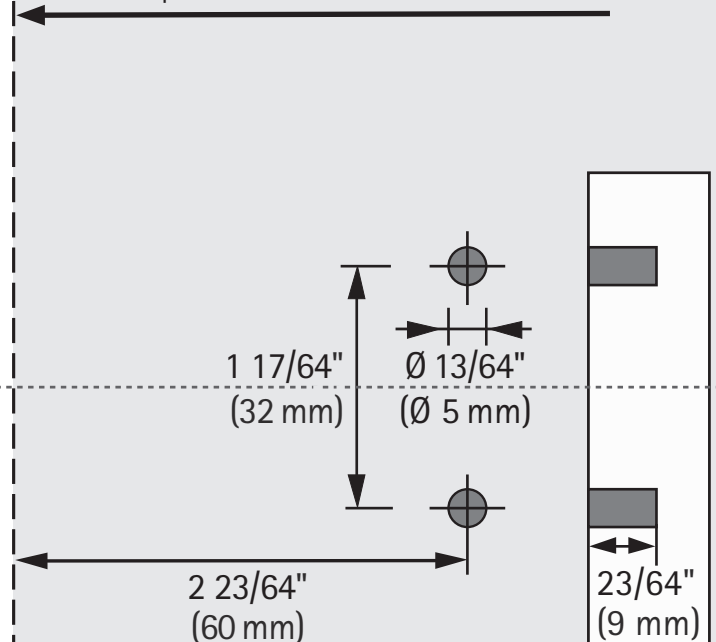
A

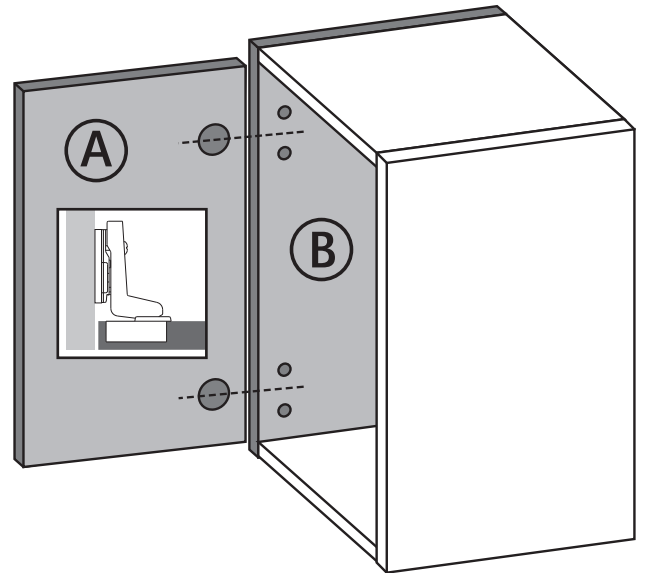
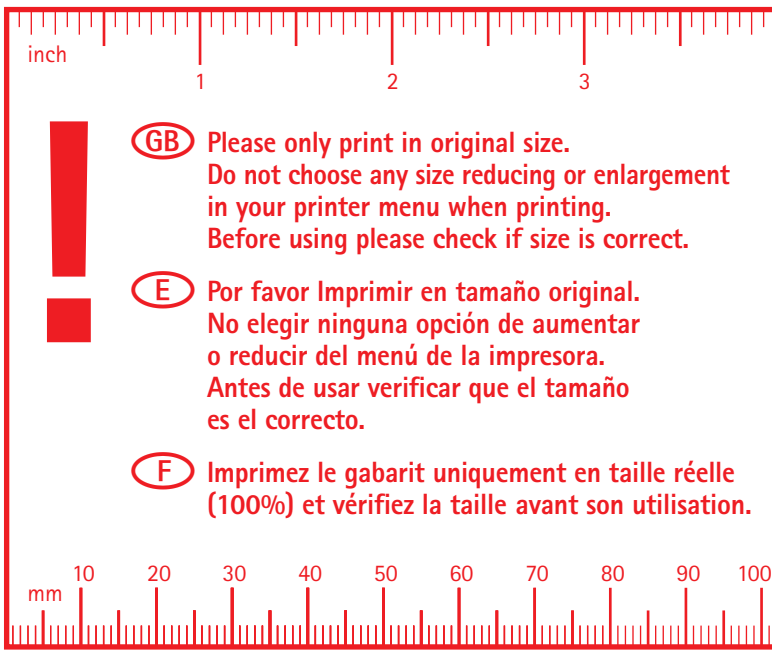
Edge of door
 Borde de la puerta
 Bord de la porte



B

Edge of panel
 Borde del panel
 Bord du panneau



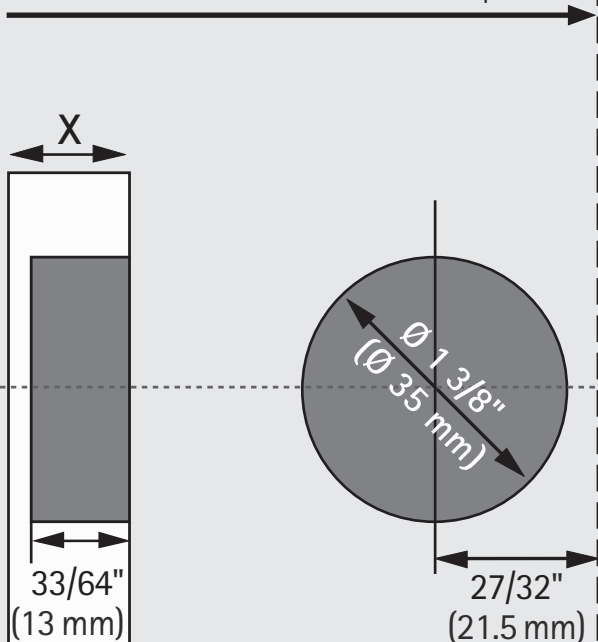


X = Door thickness
 X = Grosor de puerta
 X = Épaisseur de porte

X = 15/16" (24 mm)

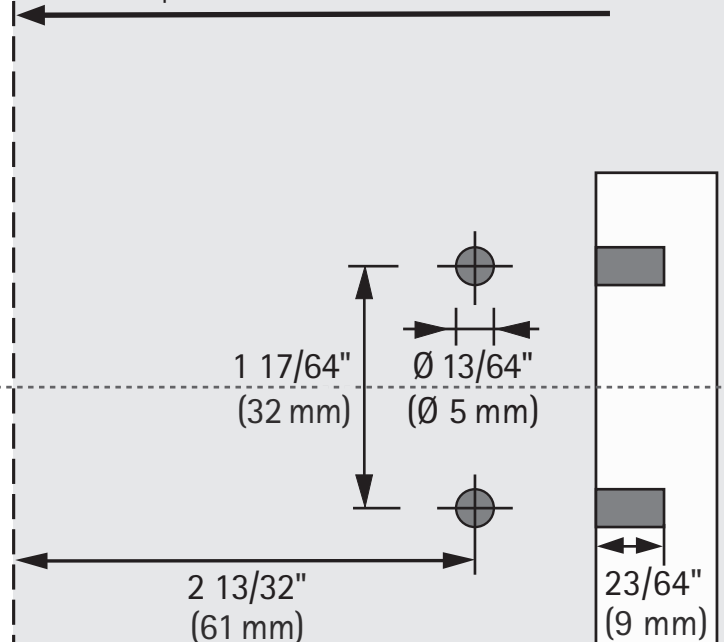
A

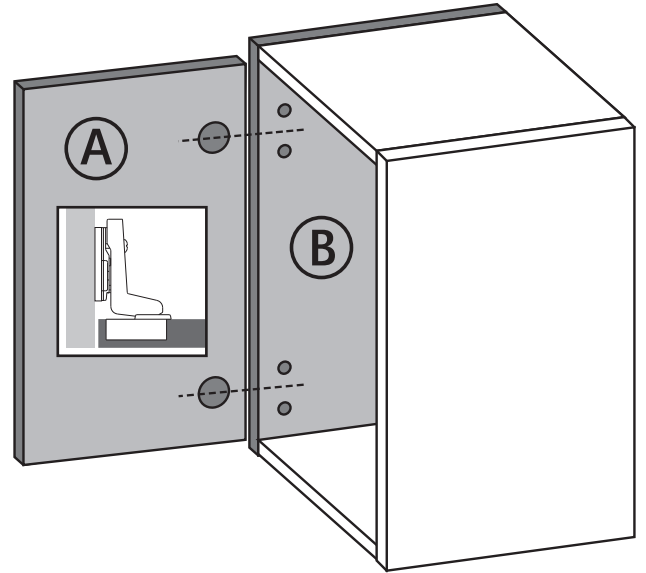
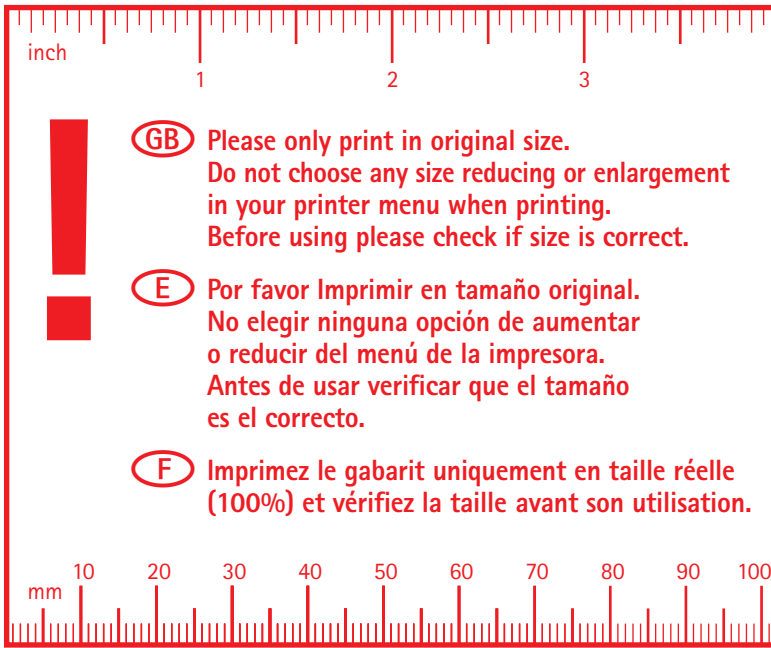
Edge of door
 Borde de la puerta
 Bord de la porte



B

Edge of panel
 Borde del panel
 Bord du panneau



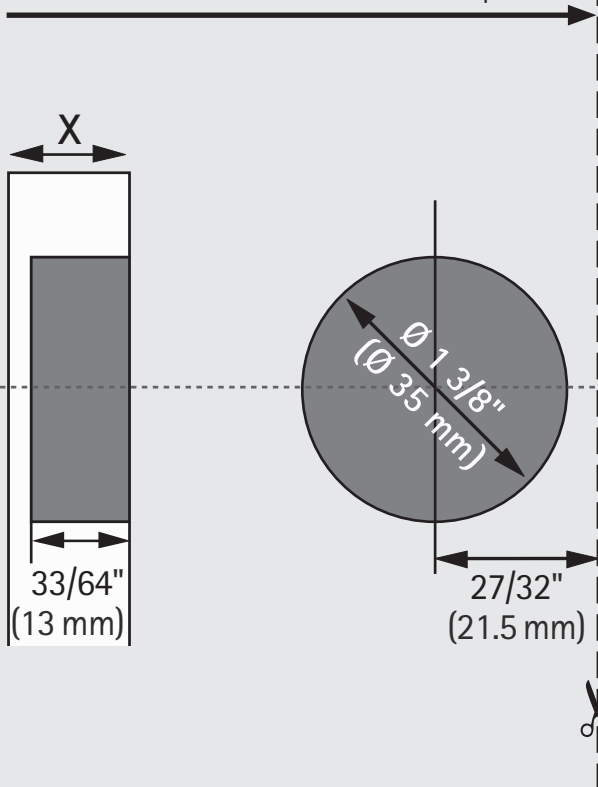


X = Door thickness
X = Grosor de puerta
X = Épaisseur de porte

X = 63/64" (25 mm)

A

Edge of door
Borde de la puerta
Bord de la porte



B

Edge of panel
Borde del panel
Bord du panneau

