

RYOBI
Digital Inverter Generator
Item No. RYi2300BT/RYi2300BTA
Mfg. No. 090930309/090930330
Replacement Parts List

TECHTRONIC INDUSTRIES POWER EQUIPMENT, INC.

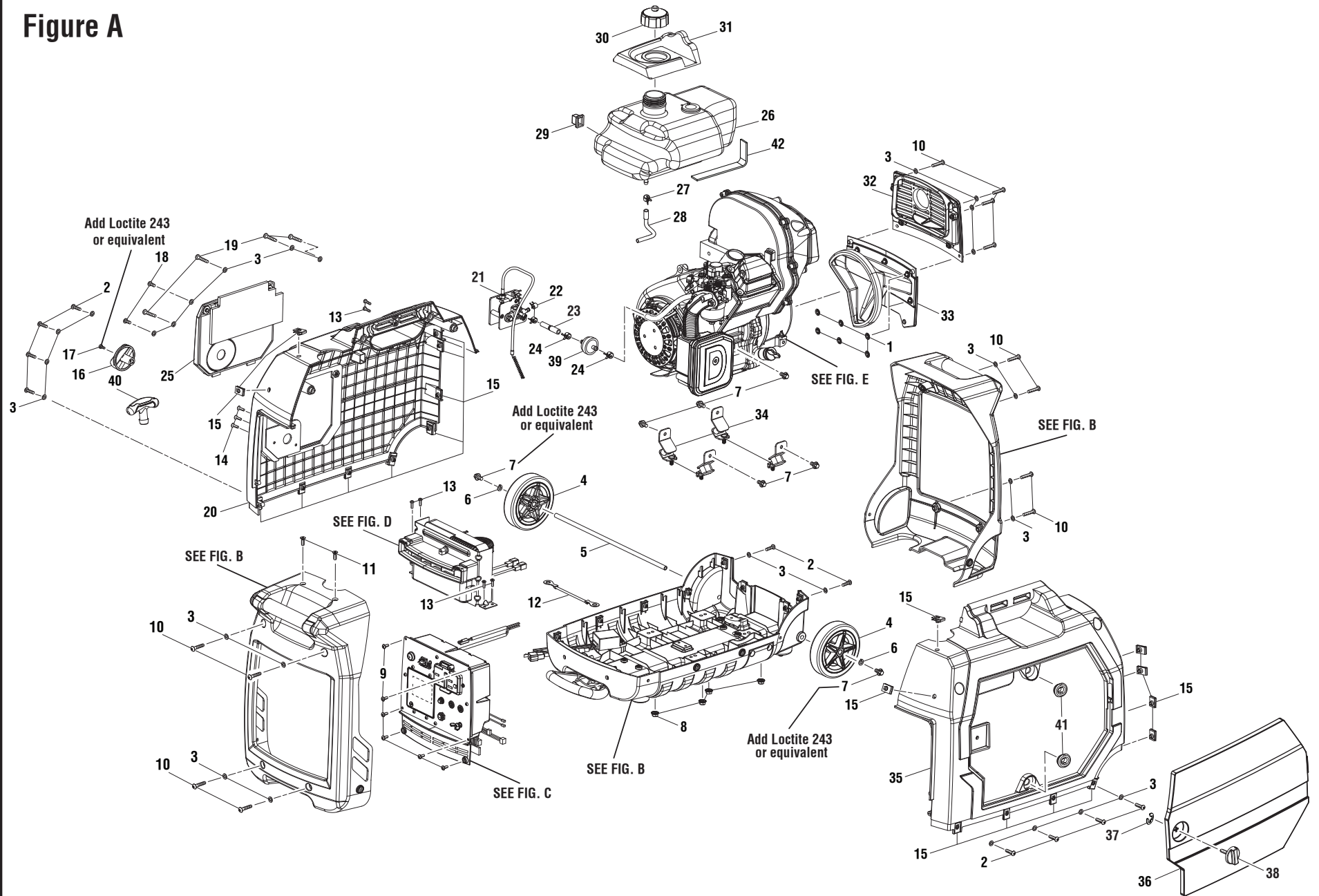
1428 Pearman Dairy Road, Anderson, SC 29625

Phone 1-800-860-4050

www.ryobitools.com

DIGITAL INVERTER GENERATOR – MODEL NUMBER RYi2300BT/RYi2300BTA

Figure A



DIGITAL INVERTER GENERATOR – MODEL NUMBER RYi2300BT/RYi2300BTA

The model number will be found on a label attached to the back cover. Always mention the model number in all correspondence regarding your **DIGITAL INVERTER GENERATOR** or when ordering parts.

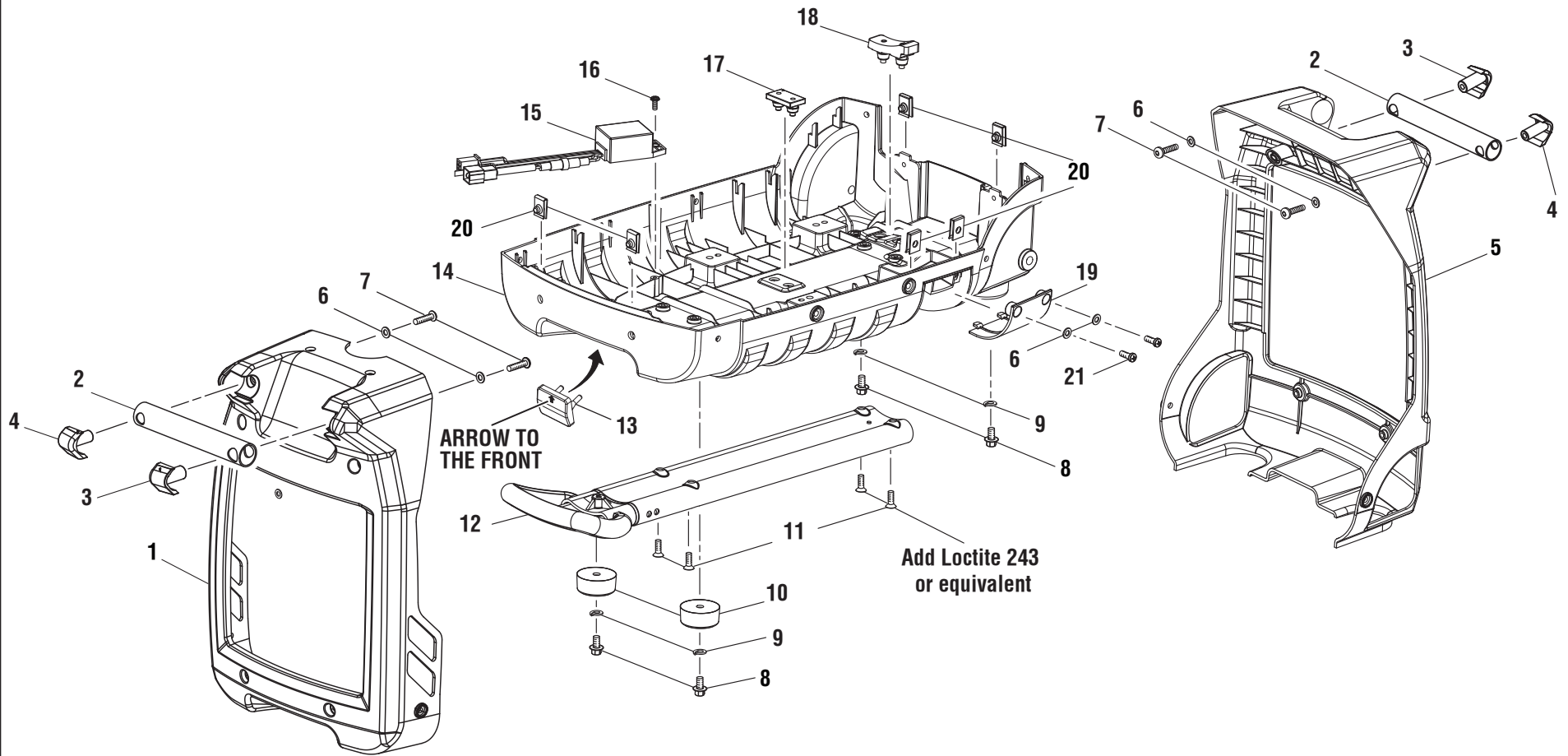
PARTS LIST – FIGURE A

KEY NO.	PART NUMBER	DESCRIPTION	QTY	KEY NO.	PART NUMBER	DESCRIPTION	QTY
1	638704006	Internal tooth washer (5 mm ID)	6	25	525297006	Starter Cover Assembly.....	1
2	660764010	Screw (M5 x 20 mm, Button Soc. Hd.).....	10	26	310711202	Fuel System Assembly (Incl. Key Nos. 27-28)....	1
3	638128014	Washer (M5.3).....	28	27	678815015	Clamp (10 mm)	1
4	310223008	Wheel.....	2	28	570358170	Fuel Hose (6mm and 4.5 mm).....	1
5	620599031	Axle.....	1	29	570356010	Fuel Tank Support.....	1
6	678012001	Lock Washer.....	2	30	519709007	Vented Fuel Cap	1
7	660975004	Bolt (M6 x 12 mm, Hex Hd.)	7	31	570818005	Overspill Guard.....	1
8	678774019	Lock Nut (M6)	4	32	524012011	Upper Exhaust Panel Assembly (Incl. Key No. 3).....	1
9	660345009	Screw w/Washer (M4 x 10 mm, T20 Torx Hd.) ...	6	33	524012012	Lower Exhaust Panel Assembly (Inc. Key No. 1)	1
10	660764011	Screw (M5 x 25 mm, Button Soc. Hd.).....	12	34	679940011	Engine Isolator (45 Degree).....	4
11	660764012	Screw (M5 x 16 mm, Flat Hd.)	2	35	524003011	Right Housing Assembly (Incl. Key No. 15).....	1
12	290404012	Ground Wire.....	1	36	523430011	Maintenance Cover Assembly (Incl. Key Nos. 37-38)	1
13	660345015	Screw (M4 x 12 mm, T15 Torx Hd.)	6	37	638623008	E-Clip (5 mm Shaft).....	1
14	661864012	Screw (M4 x 16 mm, Flat Hd.)	3	38	525361009	Lock Knob	1
15	678900014	U-Clip (M5).....	20	39	308733008	Fuel Filter	1
16	525361008	Control Knob.....	1	40	524015004	Recoil Handle.....	1
17	661346001	Screw (M4 x 10 mm).....	1	41	570766011	Grommet.....	2
18	660764007	Screw (M5 x 12 mm, Button Soc. Hd.).....	2	42	560878004	Rubber Pad.....	1
19	660345018	Screw (M5 x 30 mm, T25 Torx Pan Hd.).....	4				
20	524001011	Left Housing Assembly (Incl. Key No. 15)	1				
21	310437020	Engine Start/Stop Mechanism Assembly (Inc. One of Key 22 and Key 23)	1				
22	678409008	Fuel Hose Clamp (3/8 in.)	2				
23	570358171	Fuel Hose (4.5 mm and 6 mm).....	1				
24	678815010	Fuel Hose Clamp (9.5 mm)	2				
					Not Shown:		
					120694001	Accessory Kit	
					991000963	Operator's Manual	

NOTE A: OWT Industries, Inc., will not provide engines as replacement parts. Engines are covered through the engine manufacturer's warranty. Consult the accompanying engine manual or contact our service department for assistance.

DIGITAL INVERTER GENERATOR – MODEL NUMBER RYi2300BT/RYi2300BTA

Figure B



DIGITAL INVERTER GENERATOR – MODEL NUMBER RYi2300BT/RYi2300BTA

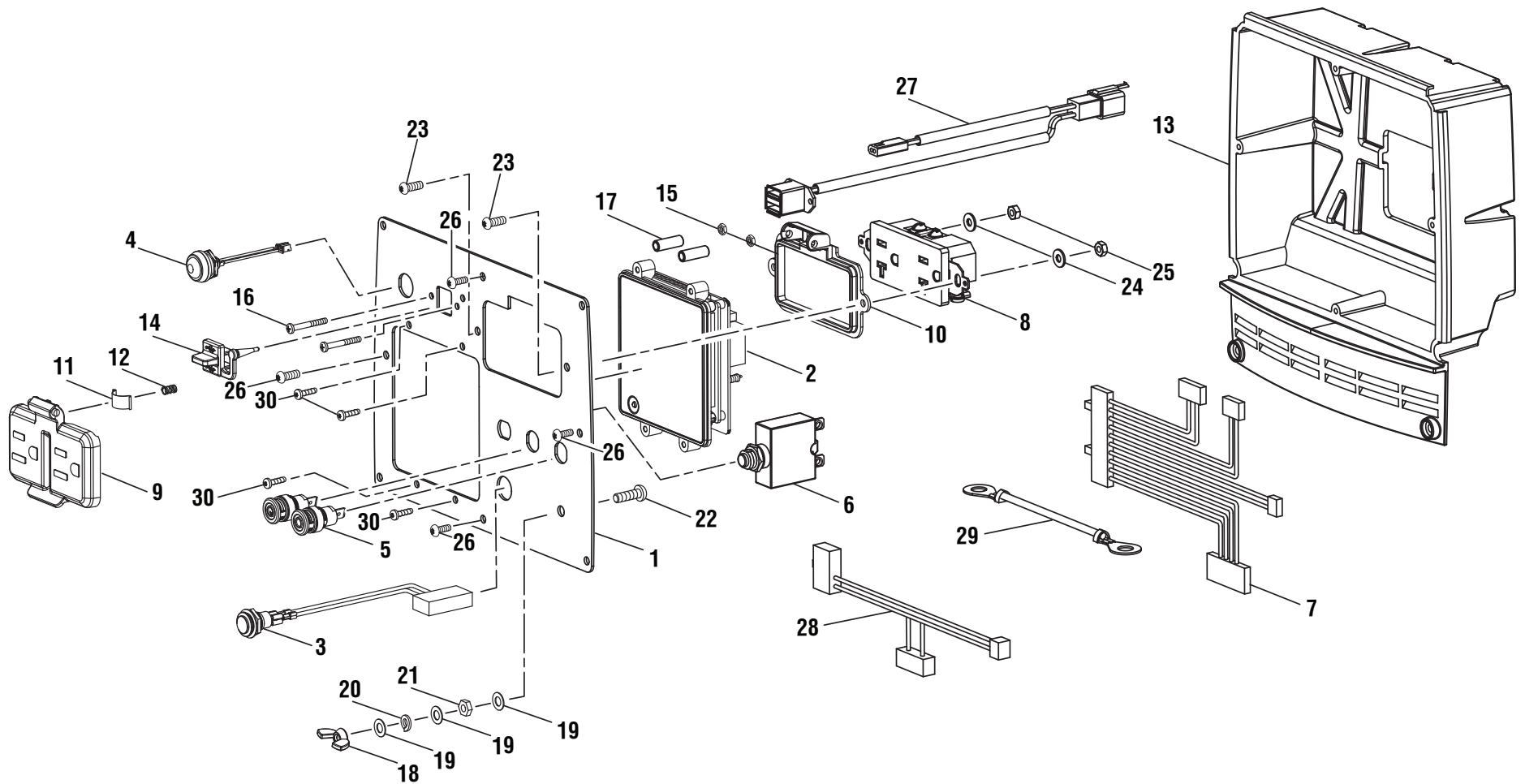
The model number will be found on a label attached to the back cover. Always mention the model number in all correspondence regarding your **DIGITAL INVERTER GENERATOR** or when ordering parts.

PARTS LIST – FIGURE B

KEY NO.	PART NUMBER	DESCRIPTION	QTY
1	518728006	Front Cover	1
2	638701035	Handle Tube	2
3	525361010	Handle Cap (Right)	2
4	525361011	Handle Cap (Left)	2
5	524012007	Back Cover.....	1
6	638128014	Washer (M5.3)	6
7	660764010	Screw (M5 x 20 mm, Button Soc. Hd.)	4
8	660975004	Bolt (M6 x 12 mm, Hex Hd.).....	4
9	678012001	Lock Washer	4
10	561454006	Isolator Foot	2
11	660764012	Screw (M5 x 16 mm, Flat Hd.).....	4
12	308790086	Handle Assembly	1
13	570712009	Handle Bumper	1
14	525296003	Bottom Base	1
15	290433009	Regulator (AC to DC).....	1
16	662028001	Flange Washer.....	1
17	570712007	Engine Support Isolator (Front)	1
18	570712008	Engine Support Isolator (Back)	1
19	519813032	Oil Drain Door.....	1
20	678900014	U-Clip (M5)	6
21	660342013	Screw (M5 x 12 mm, Phillips Hd.)	2

DIGITAL INVERTER GENERATOR – MODEL NUMBER RYi2300BT/RYi2300BTA

Figure C



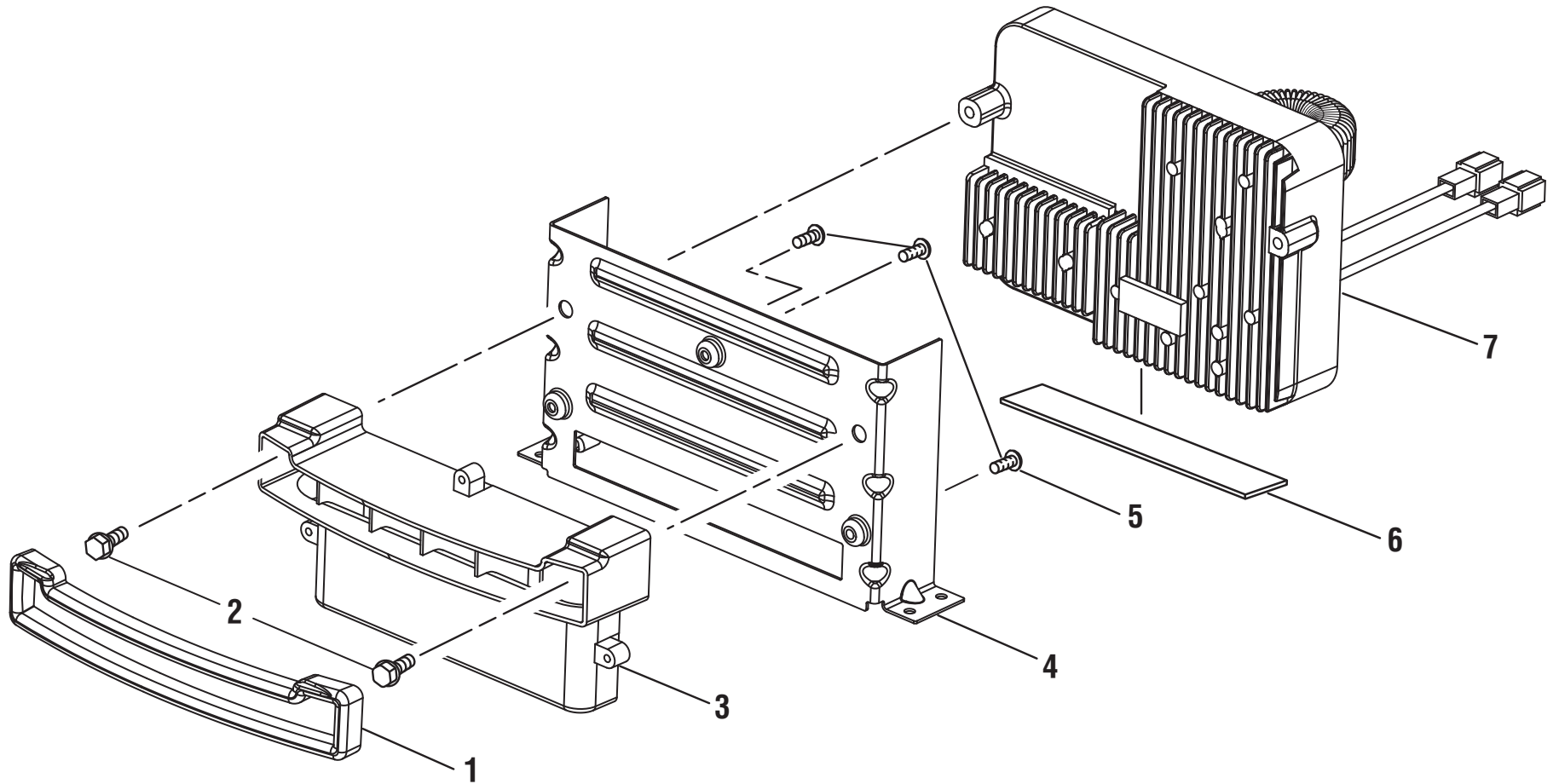
DIGITAL INVERTER GENERATOR – MODEL NUMBER RYi2300BT/RYi2300BTA

The model number will be found on a label attached to the back cover. Always mention the model number in all correspondence regarding your **DIGITAL INVERTER GENERATOR** or when ordering parts.

PARTS LIST – FIGURE C

KEY NO.	PART NUMBER	DESCRIPTION	QTY	KEY NO.	PART NUMBER	DESCRIPTION	QTY
1	638700039	Faceplate.....	1	16	662111001	Screw (M3)	2
2	290432012	GENControl™ Display Assembly.....	1	17	662112001	Spacer (17.2 mm).....	2
3	760945003	Overload Reset Button.....	1	18	678016009	Wing Nut (M5)	1
4	760945004	Auto Idle Button	1	19	638623005	Washer (ID5.3 x OD10 x 0.5t).....	3
5	870932002	Connector (Black).....	2	20	678343003	Lock Washer (ID5 x OD9 x 1.3t).....	1
6	780350007	Circuit Breaker (20A)	1	21	678016008	Hex Nut (M5)	1
7	290514014	Wire Harness (GENControl™ Display)	1	22	660976002	Bolt (M5 x 16 mm, Pan Hd.).....	1
8	290400017	120 Volt Duplex Receptacle (20 Amp).....	1	23	660345025	Bolt (M4 x 10 mm, T15 Torx Drive Hd.).....	2
9	570412014	Movable Outlet Cover	1	24	690969002	Flat Washer (ID4.2 x OD10).....	2
10	570412015	Fixed Outlet Cover	1	25	661514002	Hex Nut (M4)	2
11	570412012	Clip	1	26	660901004	Screw (#6-20 x 3/8 in., T15 Torx Pan Hd.)	4
12	679449001	Compression Spring	1	27	290435037	Regulator Wire Harness w/ USB Ports	1
13	519707014	Electrical Panel Housing	1	28	290514013	Internal Wire Assembly.....	1
14	563684002	Dual USB Cover	1	29	290404011	Ground Wire	1
15	673288001	Nut (M3).....	2	30	660975016	Screw (M3.1 x 10 mm, Torx Hd.).....	4

Figure D



DIGITAL INVERTER GENERATOR – MODEL NUMBER RYi2300BT/RYi2300BTA

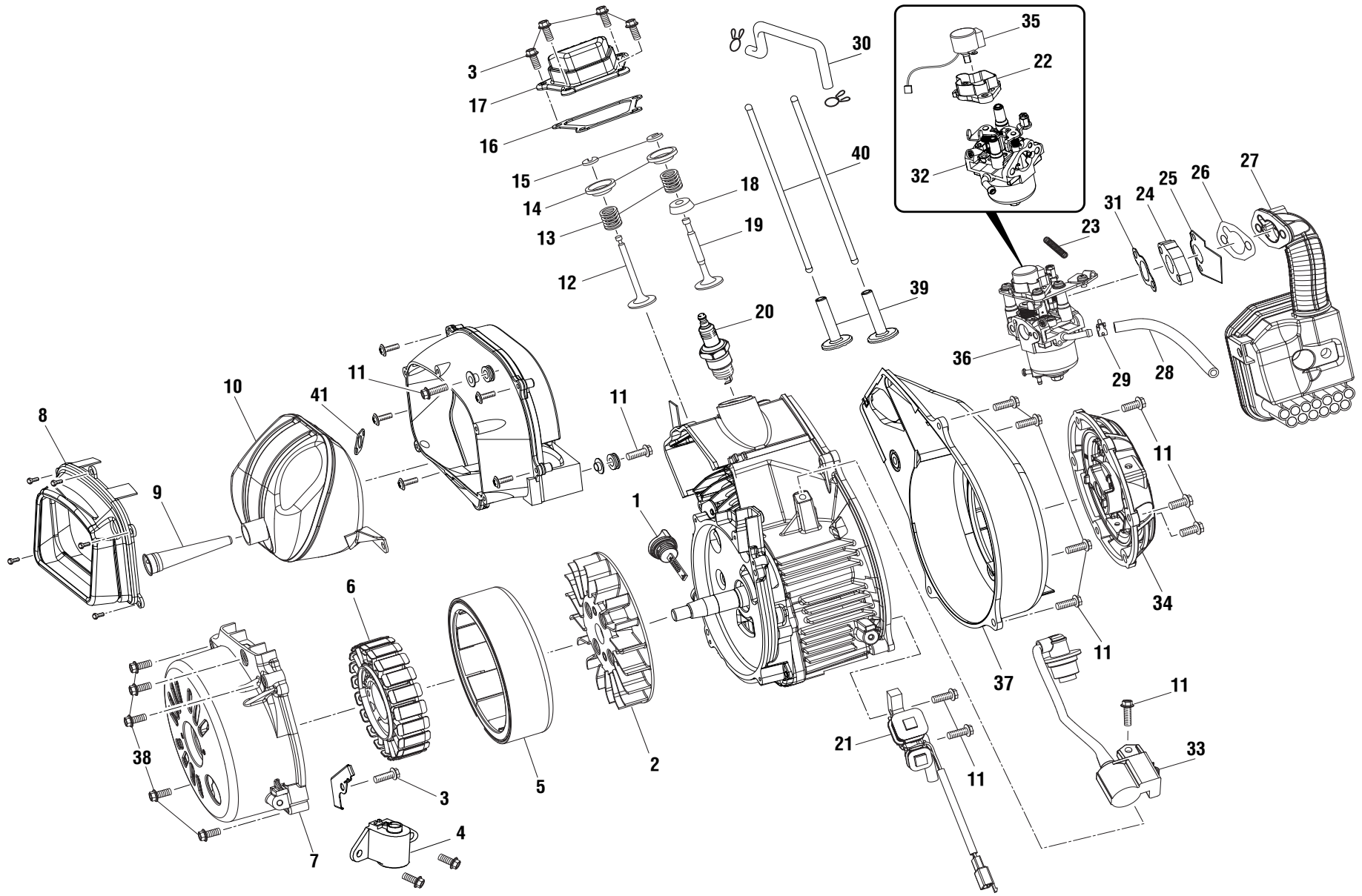
The model number will be found on a label attached to the back cover. Always mention the model number in all correspondence regarding your **DIGITAL INVERTER GENERATOR** or when ordering parts.

PARTS LIST – FIGURE D

KEY NO.	PART NUMBER	DESCRIPTION	QTY
1	570818006	Rubber Trim.....	1
2	660975004	Bolt (M6 x 12 mm, Hex Hd.).....	2
3	901663009	Baffle (Engine Intake).....	1
4	901663011	Bracket.....	1
5	660345009	Screw w/Washer (M4 x 10 mm, T20 Torx Hd.).....	3
6	570630005	Rubber Pad	1
7	290991015	Inverter Module	1

DIGITAL INVERTER GENERATOR – MODEL NUMBER RYi2300BT/RYi2300BTA

Figure E



Not all parts shown on the exploded view are available. Some parts are shown to identify position and location of parts that are available.

DIGITAL INVERTER GENERATOR – MODEL NUMBER RYi2300BT/RYi2300BTA

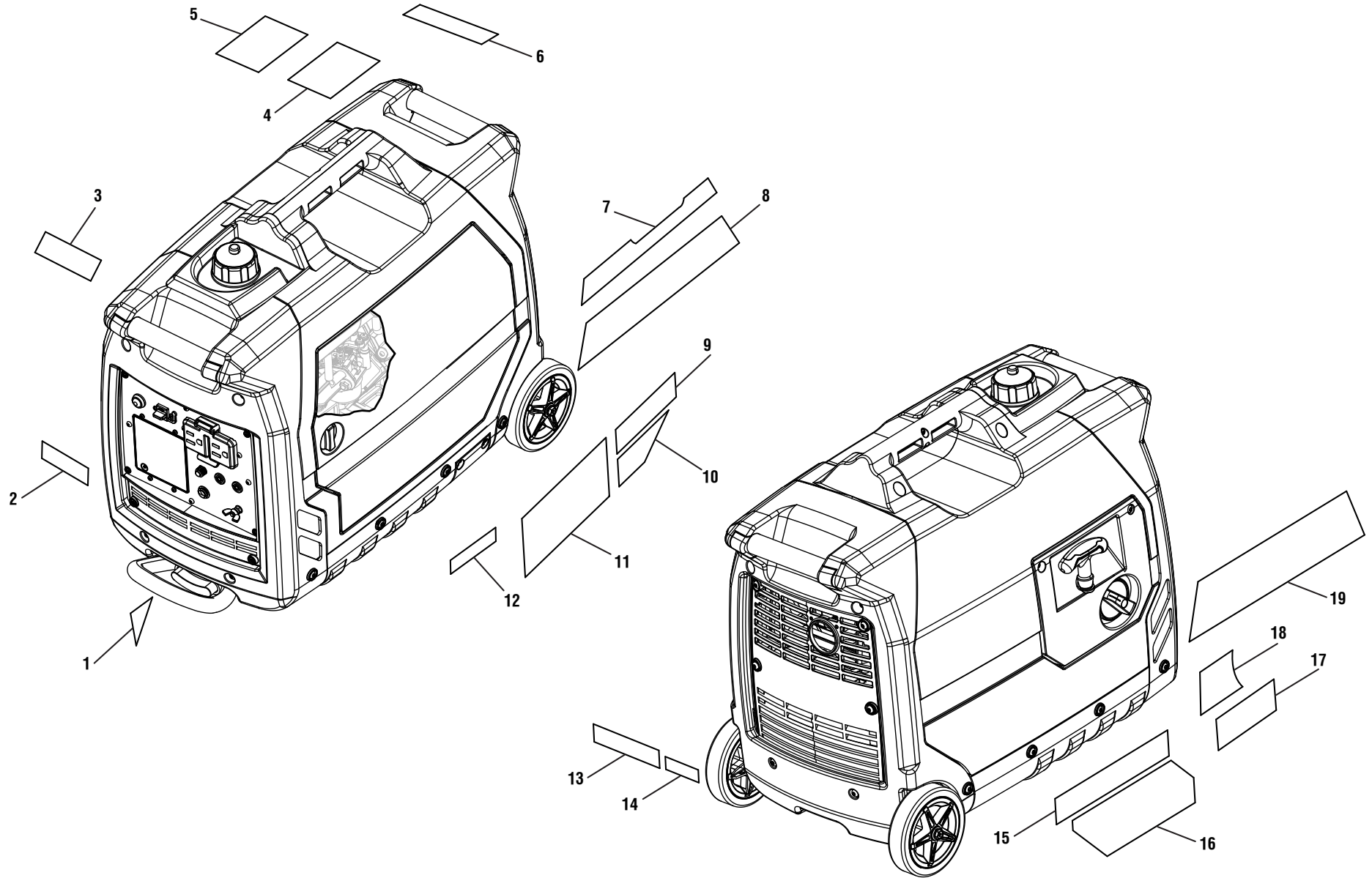
The model number will be found on a label attached to the back cover. Always mention the model number in all correspondence regarding your **DIGITAL INVERTER GENERATOR** or when ordering parts.

PARTS LIST – FIGURE E

KEY NO.	PART NUMBER	DESCRIPTION	QTY	KEY NO.	PART NUMBER	DESCRIPTION	QTY
1	310302005	Oil Dipstick	1	23	679449002	Compression Spring	1
2	310757003	Fan	1	24	202301	Thermal Insulation Seat (Carburator)	1
3	91325	Bolt (M6 x 12 mm)	5	25	96121	Paper Gasket	1
4	205101	Low Oil Sensor	1	26	96009	Air Box Gasket	1
5	310771053	Rotor	1	27	518248005	Air Filter Assembly	1
6	310772054	Stator	1	28	570358172	Fuel Hose (6 mm)	1
7	678289012	Alternator Cover	1	29	678409003	Fuel Line Clamp (7/16 in.)	1
8	638497046	Muffler Heat Shield	1	30	95614	Breather	1
9	638147013	Spark Arrestor	1	31	96007	Gasket (Connection Block)	1
10	308990055	Muffler	1	32	308054124	Carburetor	1
11	91329	Bolt (M6 x 16 mm)	12	33	850202005	Ignition Coil	1
12	205901	Exhaust Valve	1	34	636996002	Engine Recoil	1
13	206001	Valve Spring	2	35	230404002	Stepper Motor	1
14	201801	Plate	2	36	308054123	Carburetor Assembly (Incl. Key Nos. 22, 32 and 35)	1
15	200801	Valve Lock Clamp	2	37	204901	Engine Cover	1
16	96006	Gasket (Over Head Cover)	1	38	91334	Bolt (M6 x 30 mm)	5
17	201101	Over Head Cover	1	39	206101	Lifter Valve	2
18	201802	Inlet Valve Spring Seat	1	40	201901	Pushing Rod	2
19	201701	Inlet Valve	1	41	96008	Gasket (Muffler)	1
20	97101	* Spark Plug	1				
21	760504020	RPM Sensor	1				
22	524021005	Governor Motor Housing	1				

* STANDARD HARDWARE ITEM – MAY BE PURCHASED LOCALLY

Figure F



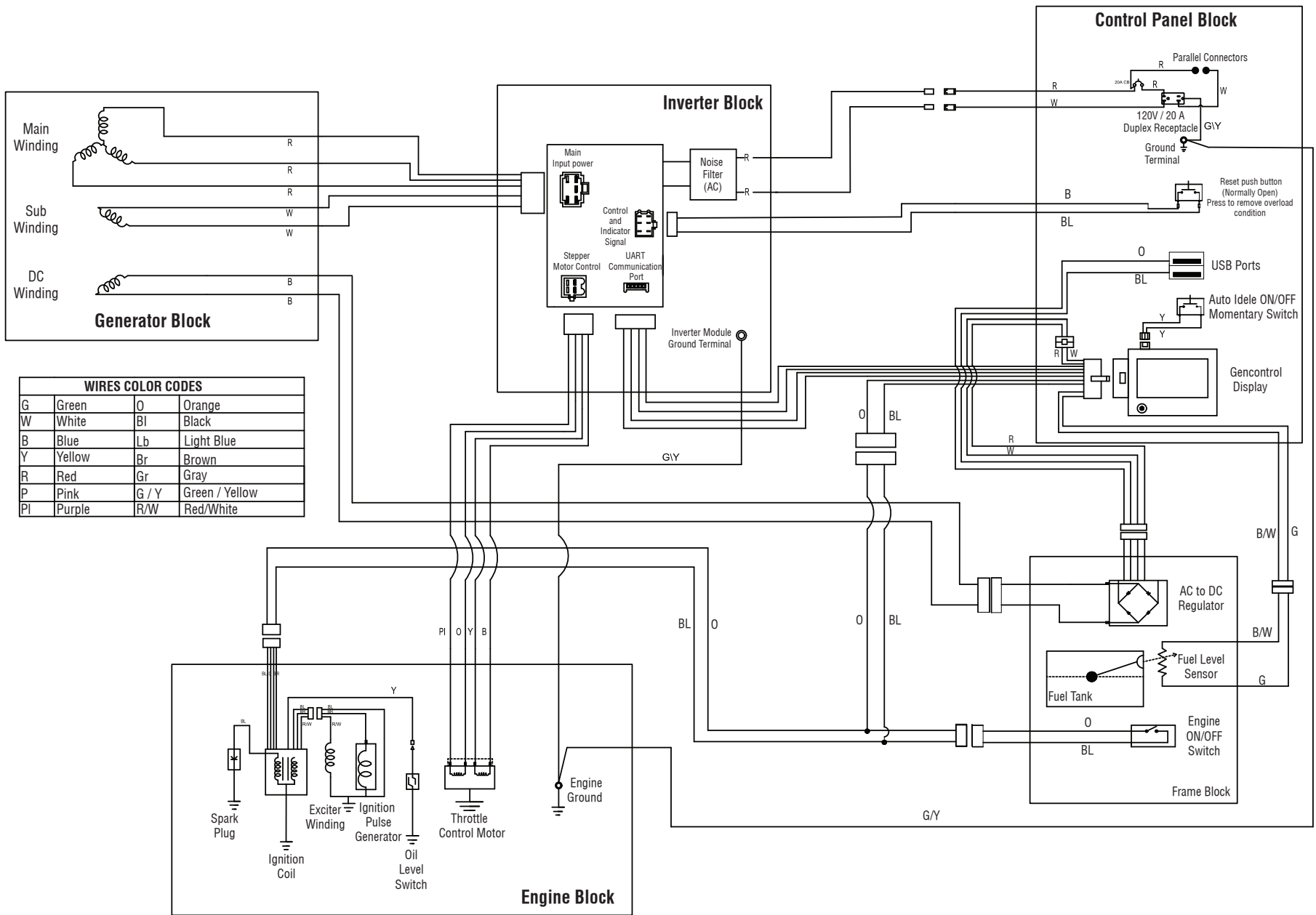
DIGITAL INVERTER GENERATOR – MODEL NUMBER RYi2300BT/RYi2300BTA

The model number will be found on a label attached to the back cover. Always mention the model number in all correspondence regarding your **DIGITAL INVERTER GENERATOR** or when ordering parts.

PARTS LIST – FIGURE F

KEY NO.	PART NUMBER	DESCRIPTION	QTY
1	940758016	Handle Release Label	1
2	940705362	Logo Label	1
3	940782004	Fuel Stabilizer Label.....	1
4	940515017	CPSC Label.....	1
5	940654323	Danger Label.....	1
6	940513030	Ground Warning Label (En/Fr).....	1
7	940974020	Fire Distance Label.....	1
8	940779186	Performance Label (Maintenance Door)	1
9	941486008	Inquiries Label	1
10	940708028	Lubricant Label	1
11	940779187	Maintenance Door Label.....	1
12	940911003	Maintenance Label.....	1
13	940947025	Combustion Label.....	1
14	940680086	Hot Surface Label	1
15	940617178	Start Label.....	1
16	941008041	Gen Control/Bluetooth Label	1
17	940705368	Easy Start Logo Label.....	1
18	940647139	Choke Label	1
19	940779184	Performance Label.....	1

DIGITAL INVERTER GENERATOR – MODEL NUMBER RYi2300BT/RYi2300BTA



Wiring Diagram

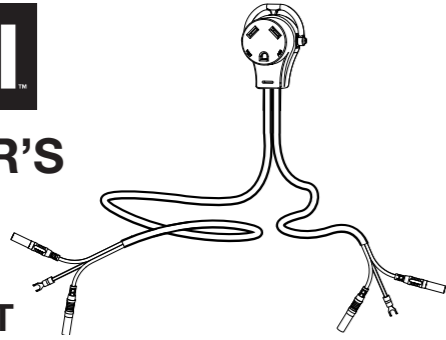


OPERATOR'S MANUAL

INVERTER PARALLEL KIT

AUN9230TT

For use with only RYOBI, POWERSTROKE, BAJA, and BLACK MAX Inverter Generators



WARNING!

READ AND UNDERSTAND ALL INSTRUCTIONS. Failure to follow all instructions listed below may result in electric shock, fire and/or serious injury.

WARNING!

To reduce the risk of injury, user must read and understand the operator's manual for their generator and this instruction sheet. Ensure compatibility and fit before using any accessory. Do not use an accessory if a part is damaged or missing. If you are not comfortable performing any of the functions described in these instructions, take your unit to an authorized service center.

- This product is for outdoor use only.
- Do not attach parallel kit while inverter generators are running.
- Do not get the product wet. Do not use if this product is exposed to moisture.
- Do not disassemble. This product has no user-serviceable parts.
- As with all electrical devices, use caution when plugging and unplugging this unit into an outlet or plugging/unplugging other devices into this unit. Do not force this unit into an outlet. Do not force plugs into this unit.
- If required, use only UL/ETL approved extension cords with this product.
- If this product is used in a manner not specified by the manufacturer, the protection provided by this equipment may be impaired.
- Do not overload the parallel kit. The kit can supply a maximum of 30 amps at 120 V or 3600 watts depending on the rating of the inverter generators.
- Do not parallel more than two inverter generators.
- Save these instructions. Refer to them frequently and use them to instruct others who may use this product. If you loan someone this product, loan them these instructions also.

SPECIFICATIONS

Maximum Running Watt Rating..... 3600 W
Output 120 V/30 A

APPLICATIONS

You may use this product for the following purpose:

- Link two inverter generators together for the sum of the two inverter wattage rating

CONNECTING THE PARALLEL KIT

See Figures 1 - 2.

The AUN9230TT parallel kit can be used only with the following brands of inverter generators: RYOBI, POWERSTROKE, BAJA, and BLACK MAX.

NOTE: Do not parallel models from different brands.

- Turn off inverter generators according to the instructions included with your models.

NOTE: Do not connect or disconnect the parallel kit while the inverter generators are running.

- Position inverter generators and parallel kit as shown in figure 2. RYOBI inverter generators are shown for illustrative purposes. If using a different brand, the appearance of the inverter generator and location of the parallel kit terminals will be different, but the connection method remains the same.

NOTE: The parallel kit may also be hung nearby, using hanging bracket. See figure 3.

- Remove any load from the inverter generators.
- Connect the parallel kit cables to the parallel kit terminals on the inverter generators.

- If both inverters have ground terminals, loosen screws on ground terminals on inverters. Attach a ground wire to each inverter. Tighten securely.

NOTE: Battery-powered inverters will not have a ground terminal; the ground wire will not be needed and can be left unconnected.

- Turn on the inverter generators according to the instructions included with your model.
- Connect devices to power/charge into appropriate receptacles.
- When finished, turn off the inverter generators and disconnect the parallel kit.

HANGING THE PARALLEL KIT

See Figure 3.

Use the hanging bracket on the plug to hang the parallel kit between the two connected inverters.

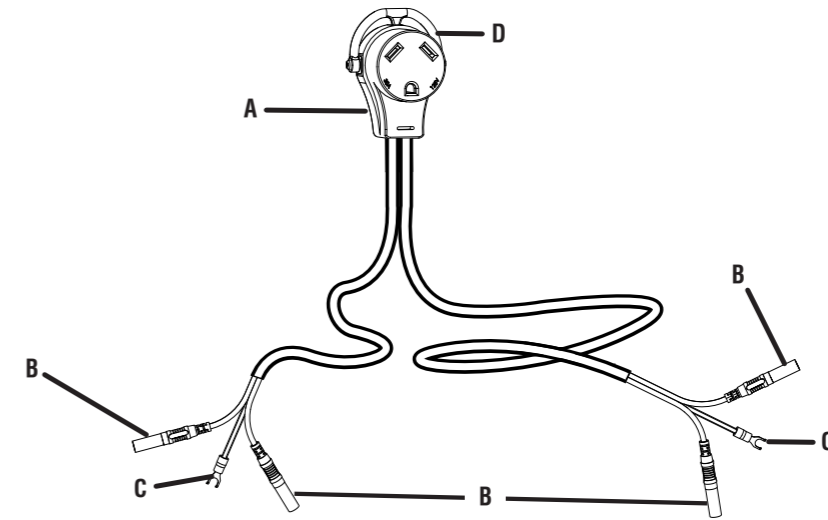
- Drill a pilot hole and insert a screw into a wall stud or other sturdy wood surface. Tighten the screw securely into the wood. Or, if using a nail, make sure the nail head is large enough to hold the parallel kit.

NOTE: There should be at least 5/8 in. of the screw or nail protruding from the wood piece for hanging the parallel kit.

- Hang the parallel kit on the screw or nail, making certain it is secure.

ILLUSTRATIONS / ILLUSTRATIONS / ILUSTRACIONES

Fig. 1

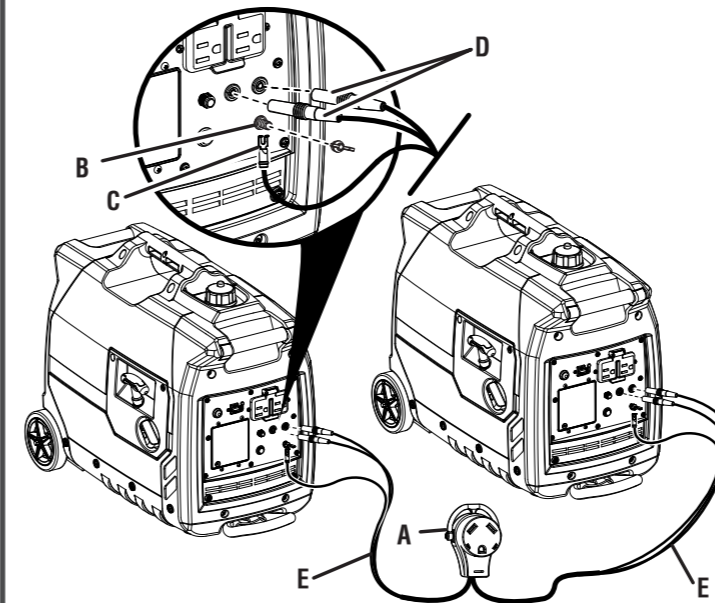


A - 120 volt AC 30 amp receptacle (TT-30R) RV (prise de 120 v c.a. 30 a [TT-30R] RV, receptáculo de 120 v.c.a. 30 a [TT-30R] RV)
B - Parallel kit cables (câbles de l'ensemble parallèle, cables del equipo para funcionamiento)

C - Ground wire (câble de mise à la terre, cable de conexión a tierra)
D - Hanging bracket (dispositif d'ancrage, soporte de suspensión)

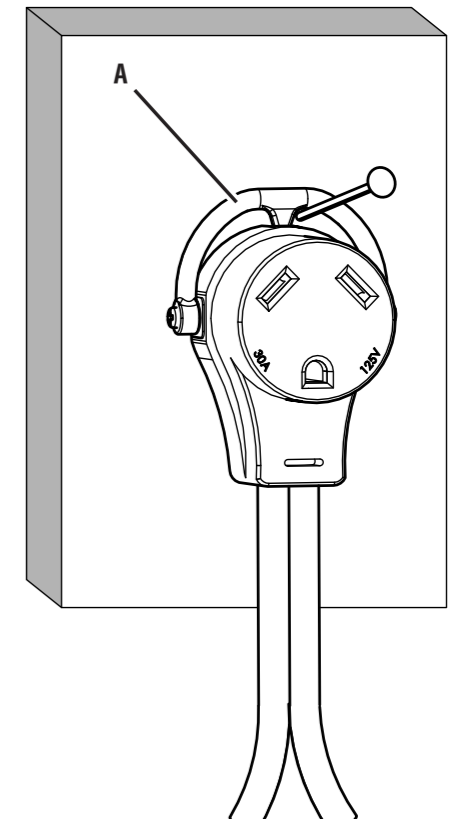
Fig. 2

RYOBI INVERTER GENERATORS SHOWN FOR ILLUSTRATIVE PURPOSES ONLY.
LES GÉNÉRATRICES D'INVERSEUR DE RYOBI SONT MONTRÉS AUX FINS DE CONSULTATION SEULEMENT.
GENERADORES DE INVERSORES RYOBI SE MUESTRAN SOLO PARA FINES ILUSTRATIVAS.



A - Inverter parallel kit (ensemble en parallèle pour à inverseur, juego para conexión en paralelo de inductor)
B - Ground terminal (borne de terre, ground terminal)
C - Ground wire (câble de mise à la terre, cable de conexión a tierra)
D - Parallel kit terminals (terminaux de l'ensemble parallèle, paralelo a los terminales)
E - Parallel kit cables (câbles de l'ensemble parallèle, cables del equipo para funcionamiento)

Fig. 3



A - Hanging bracket (dispositif d'ancrage, soporte de suspensión)

TECHTRONIC INDUSTRIES POWER EQUIPMENT

P.O. Box 1288, Anderson, SC 29622, USA
1-800-860-4050
www.ryobitools.com

MANUEL D'UTILISATION ENSEMBLE EN PARALLÈLE POUR À INVERSEUR AUN9230TT

Pour utilisation seulement avec les génératrices à onduleur suivantes RYOBI, POWERSTROKE, BAJA et BLACK MAX

⚠ AVERTISSEMENT !

LIRE ET VEILLER À BIEN COMPRENDRE TOUTES LES INSTRUCTIONS. Le non-respect de toutes les instructions ci-dessous peut entraîner un choc électrique, un incendie et/ou des blessures graves.

⚠ AVERTISSEMENT !

Pour réduire les risques de blessures, l'utilisateur doit lire et comprendre le manuel d'utilisation de la génératrice ainsi que cette feuille d'instruction. Assurez-vous que l'accessoire est compatible et qu'il est bien installé avant de l'utiliser. N'utilisez pas d'accessoire si des pièces sont endommagées ou manquantes. Si vous n'êtes pas à l'aise pour effectuer l'une ou l'autre des tâches décrites dans les présentes instructions, confiez l'appareil à un centre de réparations agréé.

- **Ce produit est conçu pour être utilisé uniquement à l'intérieur.**
- **N'attachez pas l'ensemble parallèle lorsque les génératrices à onduleur fonctionnent.**
- **Ne mouillez pas le produit.** N'utilisez pas le produit s'il est exposé à l'humidité.
- **Ne désassemblez pas le produit.** Aucune pièce de ce produit ne peut être réparée par l'utilisateur.
- **Comme c'est le cas avec tous les dispositifs électriques, agissez avec précaution au moment de brancher l'appareil dans une prise et de l'en débrancher ou de brancher d'autres dispositifs dans cet appareil et de les en débrancher.** Ne branchez pas de force l'appareil dans une prise. Ne forcez pas les fiches à s'insérer dans l'appareil.
- **Au besoin, utilisez uniquement des rallonges approuvées par Underwriters Laboratories inc. (UL) et Electrical Testing Laboratories (ETL) avec ce produit.**
- **Si cet appareil est utilisé d'une façon non conforme aux directives du fabricant, la protection fournie par cet équipement peut être détériorée.**
- **Ne surchargez pas l'ensemble parallèle.** L'ensemble peut fournir un maximum de 30 ampères à 120 volts ou 3 600 watts, selon le régime nominal des génératrices à onduleur.
- **Ne placez pas** en parallèle plus de deux génératrices à onduleur.
- **Conservez ces instructions.** Consultez-les fréquemment et utilisez-les pour instruire les autres utilisateurs éventuels. Si cet outil est prêt, il doit être accompagné de ces instructions.

FICHE TECHNIQUE

Puissance nominale maximale
en fonctionnement 3 600 W
Sortie 120 V / 30 A

APPLICATIONS

Ce produit peut être utilisé pour les applications ci-dessous:

- Reliez deux génératrices à onduleur et obtenez la somme du régime nominal des deux onduleurs

BRANCHEMENT DE L'ENSEMBLE PARALLÈLE

Voir les figures 1 et 2.

L'ensemble parallèle AUN9230TT peut être utilisé pour relier seulement les génératrices à onduleur des marques RYOBI, POWERSTROKE, BAJA et BLACK MAX.

NOTE : Ne pas placer des modèles de marques différentes en parallèle.

- Éteignez les génératrices à onduleur conformément aux instructions fournies avec vos modèles.

NOTE : Ne branchez ou débranchez pas l'ensemble parallèle lorsque les génératrices à onduleur fonctionnent.

- Placez les onduleurs et l'ensemble parallèle comme l'indique la figure 2. Les génératrices d'inverseur de Ryobi sont montrés aux fins de consultation. Si vous utilisez une marque différente, l'apparence du générateur de l'onduleur et l'emplacement des terminaux de l'ensemble parallèle seront différents, mais la méthode de connexion est la même.

NOTE : L'ensemble parallèle peut être accroché à proximité grâce au dispositif d'ancrage comme l'indique la figure 3.

- Enlevez toute charge des génératrices à onduleur.
- Branchez les câbles de l'ensemble parallèle aux terminaux de l'ensemble parallèle sur les génératrices à onduleur.
- Si les deux onduleurs ont des bornes de terre, dévissez les vis sur les terminaux de mise à la terre des onduleurs. Attachez un fil de mise à la terre à chaque onduleur. Serrez les vis fermement.
- **NOTE :** Les génératrices à onduleur à piles ne comportent pas de borne de mise à la terre; le fil de mise à la terre ne servira pas et il n'est pas nécessaire qu'il soit branché.
- Mettez en marche les génératrices à onduleur conformément aux instructions fournies avec votre modèle.
- Branchez les appareils dans les réceptacles appropriés.
- Lorsque vous avez terminé, éteignez les génératrices à onduleur et débranchez l'ensemble parallèle.

SUSPENDRE L'ENSEMBLE PARALLÈLE

Voir la figure 3.

Utiliser le support suspendu sur la prise pour suspendre la trousse parallèle entre les deux onduleurs connectés.

- Percer un trou pilote et insérer une vis dans le montant mural ou une autre surface de bois solide. Serrer la vis fermement dans le bois. Ou, si vous utilisez un clou, s'assurer que la tête du clou est suffisamment grande pour retenir la trousse parallèle.

NOTE : La vis ou le clou doivent dépasser d'au moins 15,9 mm (5/8 po) du bois pour pouvoir suspendre l'ensemble parallèle.

- Suspendez l'ensemble parallèle sur la vis ou le clou, en vous assurant qu'il est bien fixé.

MANUAL DEL OPERADOR JUEGO PARA CONEXIÓN EN PARALELO DE INVERSOR AUN9230TT

Para usar únicamente con los siguientes generadores inversores RYOBI, POWERSTROKE, BAJA y BLACK MAX

⚠ ADVERTENCIA !

LEA Y COMPRENDA TODAS LAS INSTRUCCIONES. El incumplimiento de las instrucciones señaladas enseguida puede causar descargas eléctricas, incendios y lesiones serias.

⚠ ADVERTENCIA !

Para reducir el riesgo de sufrir lesiones, el usuario debe leer y entender el manual del operador del generador y esta hoja de instrucciones. Antes de usar un accesorio, asegúrese de que sea compatible y se ajuste. No use un accesorio si está dañado o si falta alguna pieza. Si no se siente preparado para realizar alguna de las funciones que se describen en estas instrucciones, lleve la unidad a un centro de servicio autorizado.

- **Esto producto es para uso exterior únicamente.**
- **No conecte el equipo para funcionamiento en paralelo mientras los generadores inversores estén encendidos.**
- **No permita que el producto se moje.** No utilice el producto si ha estado expuesto a la humedad.
- **No desarme el producto.** Este producto no contiene piezas que puedan ser reparadas por el usuario.
- **Al igual que con cualquier dispositivo eléctrico, tenga cuidado al enchufar o desenchufar la unidad a un tomacorriente y al enchufar o desenchufar otros dispositivos a esta unidad.** No fuerce el enchufe de esta unidad al conectarlo a un tomacorriente. No fuerce los enchufes que conecte a esta unidad.
- **Si es necesario usar prolongadores, utilice únicamente aquellos que estén aprobados por UL/ETL.**
- **Si se usa este producto de manera distinta a la que indica el fabricante, la protección que ofrece podría verse afectada.**
- **No sobrecargue este equipo para uso en paralelo.** El equipo puede suministrar un máximo de 30 A a 120 V o 3600 W, dependiendo de la capacidad de los generadores inversores.
- **No conecte más de dos generadores inversores en paralelo.**
- **Guarde estas instrucciones.** Consúltelas con frecuencia y empléelas para instruir a otras personas que pudieran utilizar este producto. Si presta este producto a alguien, facilítele también las instrucciones.

ESPECIFICACIONES DEL PRODUCTO

Potencia máxima en funcionamiento 3 600 W
Salida 120 V/30 A

USOS

Este producto puede emplearse para los fines siguientes:

- Conecte dos generadores inversores entre sí para obtener la potencia combinada de ambos

CÓMO CONECTAR EL EQUIPO PARA FUNCIONAMIENTO EN PARALELO

Vea las figuras 1 y 2.

El equipo para funcionamiento en paralelo AUN9230TT puede usarse para conectar únicamente generadores inversores de las marcas RYOBI, POWERSTROKE, BAJA y BLACK MAX.

NOTA: No haga funcionar en paralelo modelos de diferentes marcas.

- Apague los generadores inversores de acuerdo con las instrucciones que se incluyen con sus modelos.

NOTA: no conecte ni desconecte el equipo para funcionamiento en paralelo mientras los generadores inversores estén encendidos.

- Ubique los inversores y el equipo para funcionamiento en paralelo como se muestra en la figura 2. Generadores de inversores RYOBI se muestran para fines ilustrativos. Si utiliza una marca diferente, la apariencia del generador del inversor y la ubicación de los paralelos a los terminales serán diferentes, pero el método de conexión es el mismo.

NOTA: El equipo para funcionamiento en paralelo también puede colgarse en un lugar cercano con el soporte correspondiente como se muestra en la figura 3.

- Desconecte toda carga de los generadores inversores.
- Conecte los cables del equipo para funcionamiento en paralelo a los terminales correspondientes de los generadores inversores.
- Si ambos inversores tienen terminales de tierra, afloje los tornillos de los terminales de tierra de los inversores. Conecte un cable de tierra a cada inversor. Ajustelos firmemente.
- **NOTA:** Los inversores a batería no tienen un terminal de conexión a tierra; el cable a tierra no será necesario y puede dejarse desconectado.
- Encienda los generadores inversores de acuerdo con las instrucciones que se incluyen con su modelo.
- Conecte los dispositivos que desee alimentar o cargar a los tomacorrientes correspondientes.
- Cuando haya terminado, apague los generadores inversores y desconecte el equipo para funcionamiento en paralelo.

CÓMO COLGAR EL EQUIPO PARA FUNCIONAMIENTO EN PARALELO

Vea la figura 3.

Use el soporte de suspensión del enchufe para colgar el juego de conexión en paralelo entre los dos inversores conectados.

- Haga un orificio piloto e inserte un perno en el montante de pared u otra superficie de madera resistente. Ajuste el perno con seguridad en la madera. Si usa un clavo, asegúrese de que la cabeza sea lo suficientemente grande para sostener el juego de conexión en paralelo.

NOTA: Al menos 15,9 mm (5/8 pulg.) del tornillo o clavo deben sobresalir de la madera para poder colgar el equipo para funcionamiento en paralelo.

- Cuelgue el equipo para funcionamiento en paralelo en el tornillo o clavo y asegúrese de que quede bien sujeto.