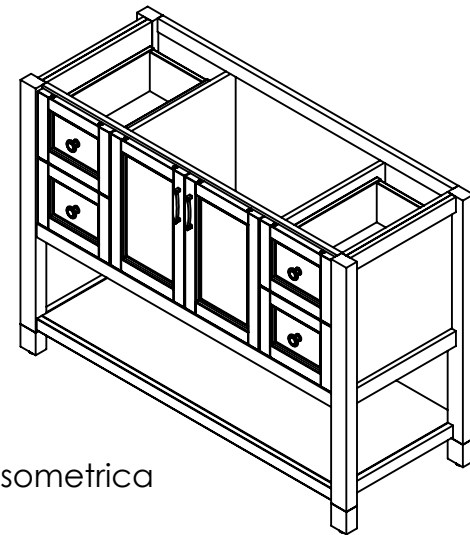
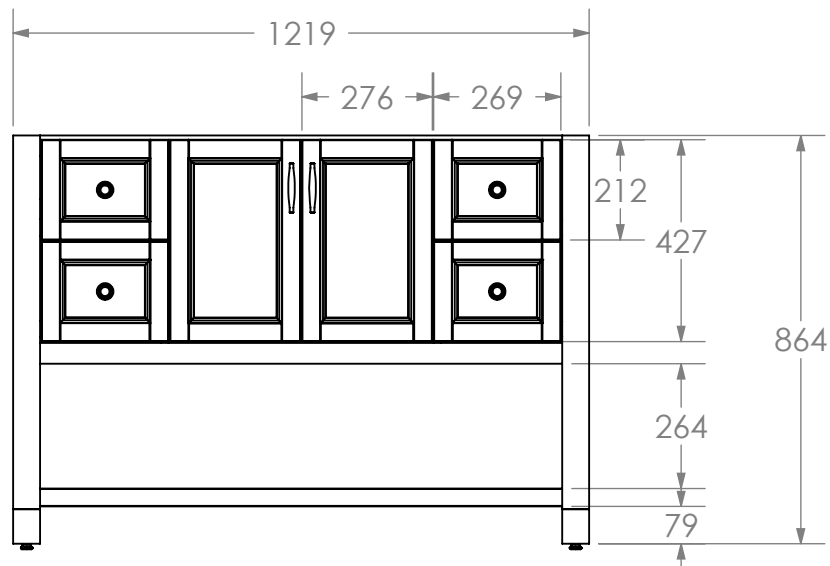


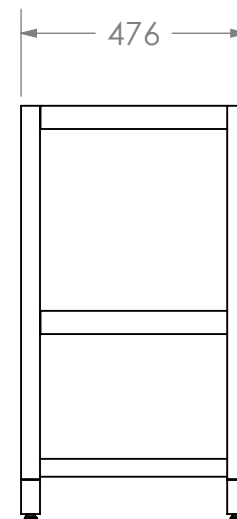
Vista superior



Vista Isometrica



Vista frontal



Vista lateral



ITEM	REV		
<b>CA48P2-A</b>	<b>A</b>		
NOMBRE:			
<b>Catalina 48" Amber</b>			
MATERIAL:			
-			
DIBUJO	MMS	31/01/13	MATERIAL:
REVISO	LEE	31/01/13	
APROBO	LEE	31/01/13	
ESCALA: 1:20		MODELO:	<b>Vanity Catalina 48"</b>

TOLERANCIAS	Rev. B	T.Lanzado
Desbaste de Pulido	- 1mm	Distancia de T.Lanzado
Tableros cortados en Holzma	+/- 0.25mm	16mm
Perforaciones en Tableros	+/- 0.1mm	Aglo/Aglo
Molduradora	+/- 0.1mm	16mm
Ensamble de componentes (puertas, frentes madera con madera, madera con tableros)	+/- 1mm	Aglo/Mad
Cortes en largos de Madera (Molduras)	+/- 0.5mm	14mm
Deformaciones en Madera	1mm x mts lineal	Mad/Mad

**Propiedad y Confidencialidad**  
La información contenida en este dibujo es puramente propiedad de Woodcrafters Home Products LLC. Queda prohibida cualquier reproducción parcial o total sin el permiso por escrito de Woodcrafters Home Product LLC.

**A MENOS QUE LO ESPECIFIQUE DE OTRA FORMA**  
DIMENSIONES EN mm y [in]  
Y TOLERANCIAS EN ±0.5 [0.02]

DIBUJO	MMS	31/01/13
REVISO	LEE	31/01/13
APROBO	LEE	31/01/13
ESCALA: 1:20	MODELO:	<b>Vanity Catalina 48"</b>