

USE AND CARE GUIDE

LED ROUND VINTAGE COLOR PREFERENCE FLUSHMOUNT

NOTE: Keep your receipt and these instructions for proof of purchase.

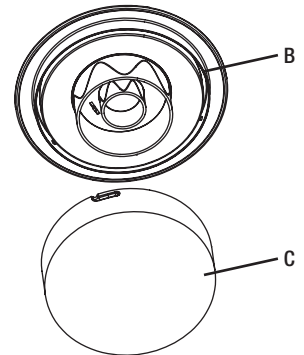
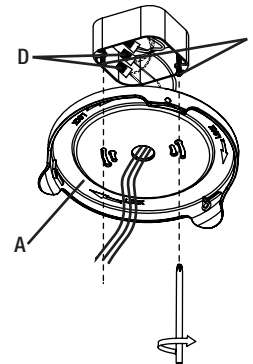
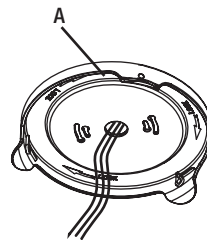
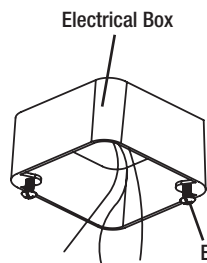
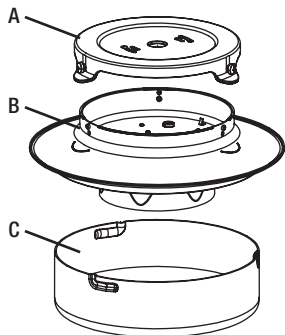
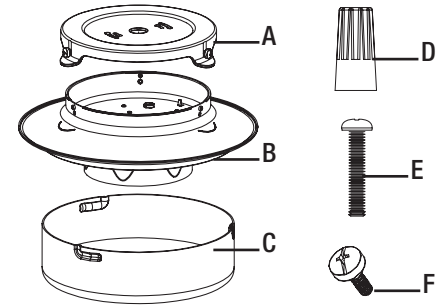
WARNING: Shut off the power at the circuit breaker or fuse panel before removing the old fixture, ballast, or fluorescent tubes. If you are unfamiliar with electrical installations, we recommend you contact a qualified electrician to do the installation.

INSTALLATION

- 1 Shut off power at the electrical panel before beginning the installation.
- 2 Remove existing fixture and set aside to recycle in accordance with local requirements.
- 3 Choose your favorite correlated color temperature (CCT) before installing the fixture housing to the electrical outlet box.
NOTICE: The factory setting for the correlated color temperature (CCT) is 3000K, which is the warmest white light.

PACKAGE CONTENTS

Part	Description	Quantity
A	Fixture Plate	1
B	Fixture	1
C	Lens	1
D	Wire Connector	3
E	Electrical Box Screw	2
F	Lens Screw	3



- 4 Separate lens and fixture from fixture plate.
- 5 Attach the electrical box screws directly to the electrical outlet box.
- 6 Feed the wires from the fixture through the fixture plate.
- 7 Make the electrical connections from box to fixture:
 - Black wire to black wire.
 - White wire to white wire.
 - Ground wire to ground.
 - Use wire connectors to cover the wire connections and cover with electrical tape.
- 8 Tuck wires inside the electrical box.
- 9 Secure the fixture plate to the electric box using the electrical box screws.
- 10 Attach the fixture to the fixture plate and then attach the lens to the fixture plate.
- 11 Screw the 3 lens screws into the 3 holes in the fixture plate. Make sure the fixture and lens are secure.
- 12 Restore power to the electrical box. Turn the light switch on to activate the fixture.

WARNING: Carefully read and understand the information given in this manual before beginning the assembly and installation. Failure to do so could lead to electric shock, fire, or other injuries which could be hazardous or even fatal. • Ensure the electricity to the wires you are working on is shut off. Either remove the fuse or turn off the circuit breaker. • This product must be installed in accordance with the applicable installation codes by a person familiar with the construction and operation of the product and the hazards involved. • Risk of electrical shock. To reduce the possibility of serious injury, always take the proper precautions and unplug the fixture before moving or cleaning.

NOTICE: This device complies with Part 15 of the FCC Rules. Operation is subject to the following two conditions: (1) this device may not cause harmful interference, and (2) this device must accept any interference received, including interference that may cause undesired operation. These limits are designed to provide reasonable protection against harmful interference in a residential installation. This equipment generates, uses and can radiate radio frequency energy and, if not installed and used in accordance with the instructions, may cause harmful interference to radio communications. However, there is no guarantee that interference will not occur in a particular installation. If this equipment does cause harmful interference to radio or television reception, which can be determined by turning the equipment off and on, the user is encouraged to try to correct the interference by one or more of the following measures: Reorient or relocate the receiving antenna, increase the separation between the equipment and the receiver, connect the equipment into an outlet on a circuit different from that to which the receiver is connected, and consult the dealer or an experienced radio/TV.

NOTICE: Suitable for operation in ambient temperatures not exceeding 113°F/45°C. • Suitable for damp locations.

• Changes or modifications not expressly approved by the party responsible for compliance could void the user's authority to operate the equipment. See website for Warranty, Troubleshooting or Care and Cleaning details at www.ETISSL.com.

GUIDE D'UTILISATION ET D'ENTRETIEN

PLAFONNIER DEL ROND ANTIQUE COLOR PREFERENCE

REMARQUE : Gardez votre facture ainsi que ces instructions comme preuves d'achat.

AVERTISSEMENT : Coupez le courant au panneau de disjoncteurs ou de fusibles avant d'enlever le vieux luminaire, le ballast ou les tubes fluorescents.

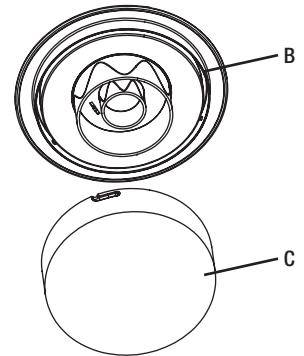
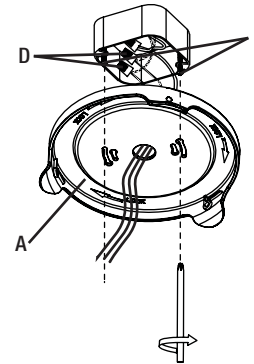
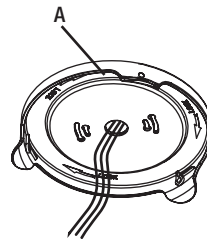
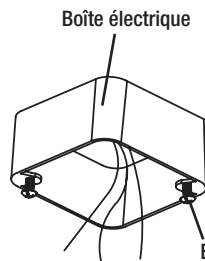
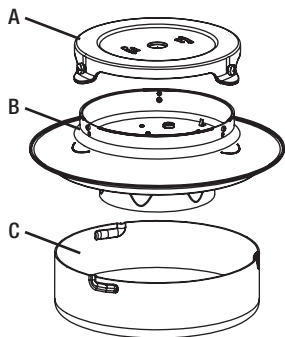
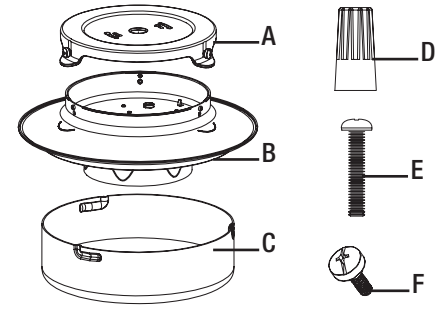
Si vous n'êtes pas familiers avec les installations électriques, nous vous recommandons de faire appel à un électricien qualifié pour l'installation.

INSTALLATION

- Coupez le courant au panneau électrique avant de faire l'installation.
 - Enlevez la lampe existants et mettez-les de côté aux fins de recyclage conformément aux règlements locaux.
 - Choisissez le réglage chromatique (CCT) préféré avant d'installer le boîtier de la lampe sur la douille sans interrupteur ou la boîte électrique.
- AVIS :** Le réglage chromatique à l'usine est de 3000K, la lumière blanche la plus chaude.

CONTENU DE L'EMBALLAGE

Pièce	Désignation	Quantité
A	Plaque de montage	1
B	Lampe	1
C	Diffuseur	1
D	Serre-fils	3
E	Vis de boîte électrique	2
F	Vis de diffuseur	3



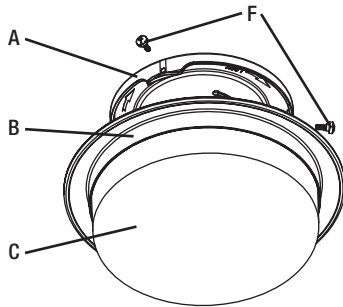
- Séparez le diffuseur et la lampe de la plaque de montage.

- Posez les vis de boîte électrique directement sur la boîte électrique.

- Passez les fils de la lampe à travers l'orifice dans la plaque de montage.

- Effectuez les connexions électriques entre la boîte et la douille :
 - Fil noir au fil noir.
 - Fil blanc au fil blanc.
 - Fil de terre à la terre.
 - Recouvrez les connexions avec des serre-fils et couvrez le tout avec un ruban isolant.

- Fixez la lampe à la plaque de montage, puis le diffuseur à la plaque de montage.



- Repoussez les fils dans la boîte électrique.
- Fixez la plaque de montage à la boîte électrique à l'aide des vis de la boîte électrique.

- Vissez les 3 vis du diffuseur dans les 3 orifices sur la plaque de montage. Assurez-vous que la lampe et le diffuseur sont bien retenus.

- Remettez le circuit électrique sous tension. Actionnez l'interrupteur pour allumer la lampe.

AVERTISSEMENT : Lisez et comprenez bien les renseignements fournis dans ce manuel avant de procéder à l'assemblage et à l'installation. Un manque à le faire pourrait mener à un risque de choc électrique, d'incendie ou de blessures qui pourraient être graves, voire même mortelles. • Assurez-vous de couper le courant au circuit sur lequel vous travaillerez. Enlevez le fusible ou coupez le disjoncteur. • Ce produit doit être installé conformément aux codes d'installation applicables, par une personne familière avec la construction et l'utilisation du produit et les risques impliqués. • Risque de choc électrique. Afin de réduire le risque de blessures graves, usez toujours de prudence et déconnectez la lampe avant de la déplacer ou de la nettoyer.

AVIS : Cet appareil est conforme à la Section 15 du règlement de la FCC. Le fonctionnement est subordonné de deux conditions: (1) cet appareil ne doit pas causer d'interférence nuisible, (2) cet appareil doit accepter toute interférence reçue, notamment une interférence qui pourrait entraîner un fonctionnement indésirable. Ces limites servent à offrir une protection raisonnable contre une interférence nocive dans une installation résidentielle. Ce dispositif génère, utilise et peut irradier une énergie de fréquence radio; s'il n'est pas installé et utilisé conformément aux directives, il peut causer une interférence nocive aux communications radio. Il n'est toutefois pas garanti qu'aucune interférence ne surviendra dans une installation particulière. Si le dispositif cause une interférence nuisible à la réception radio ou télé, ce qui peut être établi en éteignant et rallumant le dispositif, on conseille à l'utilisateur de tenter de remédier à la situation en utilisant une ou plusieurs de ces procédures : Réorienter ou déplacer l'antenne réceptrice. Augmenter la distance entre le dispositif et le poste récepteur. Brancher l'équipement dans une prise de courant sur un circuit autre que celui sur lequel le récepteur est branché. Demander conseil auprès du marchand ou d'un technicien en radio/télé.

AVIS : Convient pour un service à température ambiante inférieure à 45°C/113°F. • Convient aux endroits humides.

• Tout changement ou toute modification non expressément approuvée par la partie responsable de la conformité peut rendre nulle l'autorisation de l'utilisateur d'utiliser l'équipement. Les renseignements sur la garantie, le dépannage, l'entretien et le nettoyage se trouvent sur le site Web : www.ETISSL.com.

MANUAL DE USO Y CUIDADO

LÁMPARA EMPOTRADA LED ANTIGUA REDONDA COLOR PREFERENCE

NOTA: Guarde el recibo de compra y estas instrucciones como prueba de compra.

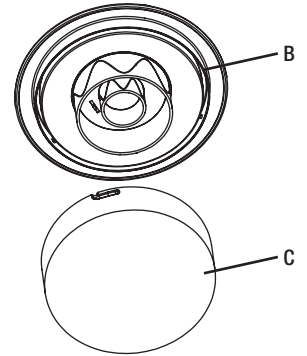
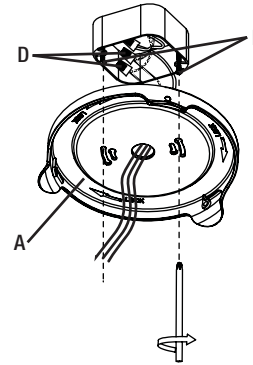
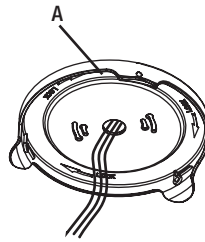
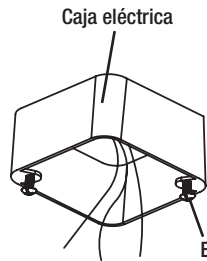
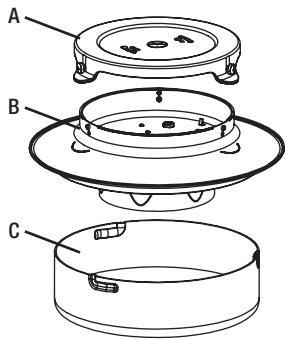
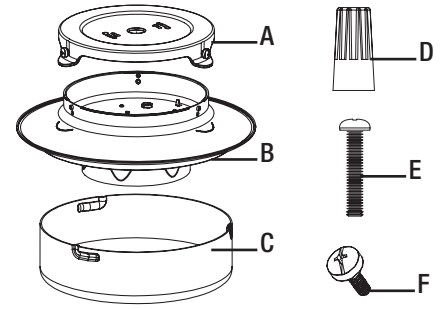
ADVERTENCIA: Apague la corriente en el cajetín de interruptores automáticos o fusibles antes de retirar el viejo accesorio, balastro o tubos fluorescentes. Si no está familiarizado con las instalaciones eléctricas, le recomendamos que haga que un electricista calificado se ocupe de la instalación.

INFORMACIÓN

- 1 Corte el suministro en el panel eléctrico antes de comenzar la instalación.
 - 2 Retire el aparato existente y apartarlo para reciclar según los requerimientos locales.
 - 3 Seleccione el color de luz correlacionado favorito (CCT) antes de instalar la caja de la lámpara en el portalámparas sin interruptor o en la caja eléctrica.
- AVISO:** El ajuste inicial de la temperatura de color correlacionada (CCT) es 3000K, que es la luz blanca cálida.

CONTENIDO DEL PAQUETE

Pieza	Descripción	Cantidad
A	Placa de fijación	1
B	Lámpara	1
C	Difusor	1
D	Conectores de cables	3
E	Tornillo de caja eléctrica	2
F	Lens Screw	3



- 4 Separe el difusor y la lámpara de la placa de fijación.
- 5 Fije directamente los tornillos de caja eléctrica a la caja eléctrica.
- 6 Pase los cables desde la lámpara a través de la placa de fijación.
- 7 Haga las conexiones eléctricas de la caja al portalámparas:
 - Cable negro a cable negro.
 - Cable blanco a cable blanco.
 - Cable de tierra a la tierra.
 - Use conectores de cables para cubrir las conexiones de cables y cúbralos con cinta aislante.
- 8 Meta los cables dentro de la caja eléctrica.
- 9 Fije la placa de fijación a la caja eléctrica con los tornillos de la caja eléctrica.
- 10 Fije la lámpara a la placa de fijación y luego fije el difusor a la placa de fijación.
- 11 Atornille los 3 tornillos del difusor en los 3 orificios de la placa de fijación. Asegúrese de que la lámpara y el difusor estén seguros.
- 12 Restablezca la alimentación de la caja eléctrica. Encienda el interruptor de luz para activar la lámpara.

ADVERTENCIA: Lea cuidadosamente y comprenda la información incluida en este manual antes de comenzar el armado e instalación. No hacerlo puede provocar descarga eléctrica, incendio, u otras lesiones que pueden ser peligrosas o incluso fatales. • Asegúrese de cortar el suministro eléctrico en los cables con los que trabajará. Extraiga los fusibles o apague el cortacircuitos. • Este producto debe instalarse en conformidad con los códigos de instalación aplicables por una persona familiarizada con la instalación y operación de este producto y con los riesgos implícitos. • Riesgo de descarga eléctrica. Para reducir el riesgo de lesiones graves, siempre tome las precauciones adecuadas y desenchufar la lámpara antes de moverla o limpiarla.

AVISO: Este dispositivo cumple con la Parte 15 de las Reglas de la FCC. El funcionamiento está sujeto a las siguientes dos condiciones: (1) este dispositivo no puede causar interferencias perjudiciales y (2) este dispositivo debe aceptar cualquier interferencia recibida, incluidas las interferencias que puedan causar un funcionamiento no deseado. Estos límites se establecen para brindar protección razonable contra interferencia dañina en una instalación residencial. Este equipo genera, utiliza y puede irradiar energía de frecuencias de radio y, si no se instala conforme a las instrucciones, puede provocar interferencia dañina a las comunicaciones de radio. Sin embargo, no existe garantía de que la interferencia no se produzca en una instalación en particular. Si este equipo produce interferencia dañina a la recepción de radio o televisión, lo que puede determinarse encendiendo y apagando el equipo, se insta al usuario a intentar corregir la interferencia mediante uno de los siguientes métodos: Cambie la orientación o ubicación de la antena receptora. Aumente la separación entre el equipo y el receptor. Conecte el equipo en un tomacorriente que esté en un circuito diferente al cual está conectado el receptor. Consulte con el representante o con un técnico experimentado en radio y televisión para solicitar asistencia.

AVISO: Adecuado para el funcionamiento a temperaturas ambiente que no excedan 113 ° F / 45 ° C. • Apto para sitios mojados.

• Cambios o modificaciones no aprobadas en forma expresa por la parte responsable del cumplimiento puede invalidar la autoridad del usuario de manejar el equipo. Las informaciones sobre la garantía, la solución de problemas, el mantenimiento y la limpieza se puede encontrar en el sitio web: www.ETISSL.com.