

IMPORTANT SAFETY INSTRUCTIONS

- Fixture cannot be used with a dimmer switch.
- This fixture is designed for indoor use **ONLY** and should not be used in areas with limited ventilation or high ambient temperatures.
- Fixture must be connected to a nominal 120Volt, 60 Hz power source. Any other connection voids warranty.
- Always use the same wattage and type of lamp included or specified for the fixture. Failure to do so will void warranty.
- This fixture is intended to be connected to a properly installed and grounded UL listed junction box (not provided) capable of supporting the fixture weight and should be installed according to NEC and local building codes.

WARNING: RISK OF SHOCK

Electric current can cause painful shock or serious injury unless handled properly. For your safety, always:

- **Turn off electrical power at fuse or circuit breaker box before wiring fixture to the power supply.**
- **Turn off the power when you change lamps or perform other maintenance.**
- **Ground the fixture to avoid potential electric shocks and to ensure reliable starting.**
- **Double-check all connections to be sure they are tight and correct.**

This fixture is designed for use in a circuit protected by a fuse or circuit breaker and to be installed in accordance with national and local electrical codes. If you are unsure about your wiring, consult a qualified electrician or local electrical inspector, and check your local electrical code.

WARNING: RISK OF INJURY

- Some metal parts in the fixture may have sharp edges. To prevent cuts and scrapes, wear gloves when handling the parts.
- Account for small parts and destroy packing material, as these may be hazardous to children.

CAUTION: RISK OF FIRE

Minimum 90° C supply conductors.



INFORMACIÓN IMPORTANTE DE SEGURIDAD

- Luminario no se puede utilizar con un atenuador de intensidad.
- Este luminario esta diseñado para uso al interior **SOLAMENTE** y no debe ser utilizado en áreas con ventilación limitada ni temperaturas altas.
- Luminario debe ser conectado a una fuente eléctrica nominal de 120 Voltios, 60 Hz. Cualquier otra conexión invalidara la garantía.
- Siempre utilice el mismo vataje y el tipo de lámpara incluida o especificada para el luminario. Incumplimiento invalidara la garantía.
- Este luminario esta destinado para ser conectado a una caja de ensambladura (no proporcionada) capaz de sostener el peso del luminario correctamente instalada, listada UL, puesta a tierra y debe ser instalada según códigos del NEC y locales de construcción.

ADVERTENCIA: RIESGO DE DESCARGA ELÉCTRICA

La corriente eléctrica de su casa puede causarle una descarga eléctrica dolorosa o una lesión seria a menos que se use adecuadamente. Para su seguridad, siempre recuerde lo siguiente:

- **Desconecte la corriente eléctrica en la caja de fusibles o de cortacircuito antes de instalar la luminaria.**
- **Desconecte la corriente eléctrica cada vez que cambie las lámparas o para darle mantenimiento en el futuro.**
- **Conecte a tierra la luminaria para evitar posible descarga eléctrica y asegurar que funcione adecuadamente.**
- **Revise dos veces todas las conexiones para asegurarse que estén bien apretadas y correctamente instaladas.**

Esta luminaria está diseñada para ser usada en un circuito protegido por un fusible o cortacircuitos e instalada de acuerdo con los códigos de electricidad locales. Si no está seguro de su alambrado, consulte con un electricista calificado o al inspector de electricidad local y verifique su código de electricidad local.

ADVERTENCIA: RIESGO DE LESIÓN

- Algnas partes de metal de esta luminaria pueden tener bordes muy afilados. Para prevenir cortaduras y raspaduras, use guantes al instalar las piezas.
- Recoja todas las piezas pequeñas sobrantes y destruyalas junto con el material de embalaje, ya que éstos pueden ser peligrosos a los niños.

PRECAUCIÓN: RIESGO DE FUEGO
Conductores de suministro de mínimo de 90° C.

IMPORTANTES MESURES DE SÉCURITÉ

- L'appareil ne peut être utilisé sur un gradateur d'intensité.
- Cet appareil est conçu pour un usage à l'intérieur **SEULEMENT** et ne doit pas être utilisé dans un lieu mal aéré ou soumis à une température ambiante élevée.
- L'appareil doit être connecté à une tension d'alimentation nominale de 120 V, 60 Hz.
- Toujours employer une lampe du même type et de la même puissance que celle incluse ou spécifiée pour l'appareil. À défaut de quoi, la garantie sera annulée.
- Cet appareil est prévu pour un raccordement à une boîte de jonction homologuée UL (non fournie) capable de supporter le poids de l'appareil installée correctement avec mise à la terre et doit être installé conformément aux codes du bâtiment locaux et NEC.

AVERTISSEMENT: DANGER DE CHOC ÉLECTRIQUE

Afin d'éviter les blessures causées par une décharge électrique, il faut prendre les précautions suivantes avant d'installer un luminaire:

- **Couper le courant au boîtier disjoncteurs ou à fusibles avant l'installation.**
- **Toujours couper le courant pour le changement des lampes ou l'entretien.**
- **Effectuer la mise à la terre du luminaire pour éviter tout choc électrique éventuel et assurer l'allumage.**
- **Toujours vérifier les connexions afin qu'elles soient adéquates et solides.**

Cet appareil est destiné à un circuit d'alimentation protégé par un fusible ou un disjoncteur. Il doit être installé selon le code de l'électricité applicable. En cas de doutes, faire appel à un électricien ou un inspecteur en électricité, et vérifier le code de l'électricité en vigueur.

AVERTISSEMENT: DANGER DE COUPURES

- Certaines pièces de métal pourraient présenter des rebords coupants, pour éviter toute blessure, porter des gants lorsqu'on manipule le luminaire.
- Garder les petites pièces hors de la portée des enfants et détruire le matériel d'emballage.

MISE EN GARDE : RISQUE D'INCENDIE
Les fils d'alimentation doivent convenir pour 90° C.

GUIDE DÉTAILLÉ

1. Retirer les composants de l'appareil et tout sac de pièces fourni. S'assurer que toutes les pièces sont comprises. **Voir la fig. 1.** Enlever le matériel d'emballage.

Avertissement : Veuillez vous débarrasser du matériel d'emballage de manière sécuritaire.

NOTE : Couper le courant électrique au fusible ou au disjoncteur !

2. **Préparer la plaque de montage pour l'installation** en vissant les deux vis (2) dans la plaque de montage tel qu'illustré à la **fig. 2.**

3. **L'électricité coupée au panneau disjoncteur ou au fusible**, rapprocher la plaque de montage (1) de la boîte de jonction et acheminer les fils d'alimentation par le trou central, placer l'unité avec les vis installées alignées à la verticale (après le montage) et les filets face à l'extérieur. Fixer à l'aide des vis (4) fournies. **Voir la fig. 3.**

MISE EN GARDE POUR LE CÂBLAGE ET LE MODE D'EMPLOI DE L'APPAREIL :

Connecter l'appareil à des fils d'alimentation calibrés pour au moins 90 °C (194 °F). Ne pas utiliser cet appareil sur un circuit de gradation de l'éclairage.

POUR ASSURER UN BON RACCORDEMENT, METTRE LE CAPUCHON SUR LES FILS ET TOURNER DANS LE SENS DE ROTATION HORAIRE JUSQU'À CE QUE LA CONNEXION SOIT SOLIDE.

4. **Pour câbler la tôle en U :** Le courant étant coupé, relier le fil noir d'approvisionnement au fil noir de capuchon de connexion de l'appareil, relier alors le fil blanc d'alimentation d'énergie au fil rayé blanc de montage. Montage au sol en reliant le fil vert de montage au fil de cuivre nu d'approvisionnement (Note : si le câblage de l'alimentation ne comporte pas un fil de terre, consulter votre code d'électricité local et vérifier les méthodes conformes de mise à la terre.) Connecter le fil noir d'alimentation au fil rayé noir de l'appareil, puis le fil blanc d'alimentation au fil rayé blanc de l'appareil. Ranger les fils dans la boîte de jonction.

5. **Placer le pavillon de recouvrement (3)** sur la plaque de montage (1), guider les filets de vis pour qu'ils ressortent pas les trous du pavillon. Fixer à l'aide des faîteaux (15).

6. **Installer les lampes (11)**, insérer les broches dans la rainure de chaque douille et tourner les lampes jusqu'à ce que vous entendrez un dé clic.

7. **Rétablir l'électricité** au fusible ou au disjoncteur et vérifier le succès de l'installation.

8. Dévisser les faîteaux (10) sur le dessus de l'appareil et glisser les panneaux de verre dans les rainures sur les arêtes de verre élargis. Remplacer les faîteaux (10).

9. **Placer la rondelle transparente (14)** sur le manchon fileté aux deux extrémités de l'appareil. Insérer le bout du panneau de verre (5) sans trou dans la pièce de retenue extrudée, placer la rondelle claire sur le goujon fileté et fixer à l'aide d'un faîteau (10).

Guide de dépannage :

En cas d'un fonctionnement inadéquat de cet appareil, suivre le guide ci-dessous pour établir le diagnostic et corriger le problème

- Confirmer l'emploi des bonnes lampes.
- S'assurer que la lampe est bien insérée dans la douille.
- Remplacer toute lampe défectueuse.
- Vérifier que l'appareil est raccordé correctement.
- Vérifier que la mise à la terre de l'appareil est correcte.
- Vérifier que la tension à l'appareil est suffisante.

Pour toute autre assistance, veuillez contacter nos services de support technique :

Consumer Products Technical Support : (800) 748-5070

L'installation d'un ballast de rechange doit être effectuée par un électricien compétent.

Pour le nettoyage, essuyer l'appareil à l'aide d'un linge doux. Nettoyer le diffuseur à l'aide d'un savon doux et de l'eau. Ne pas employer de produits abrasifs comme les tampons ou poudres à récurer, la laine d'acier ou un papier abrasif. **Ne pas employer de produits nettoyants à base d'alcool.**

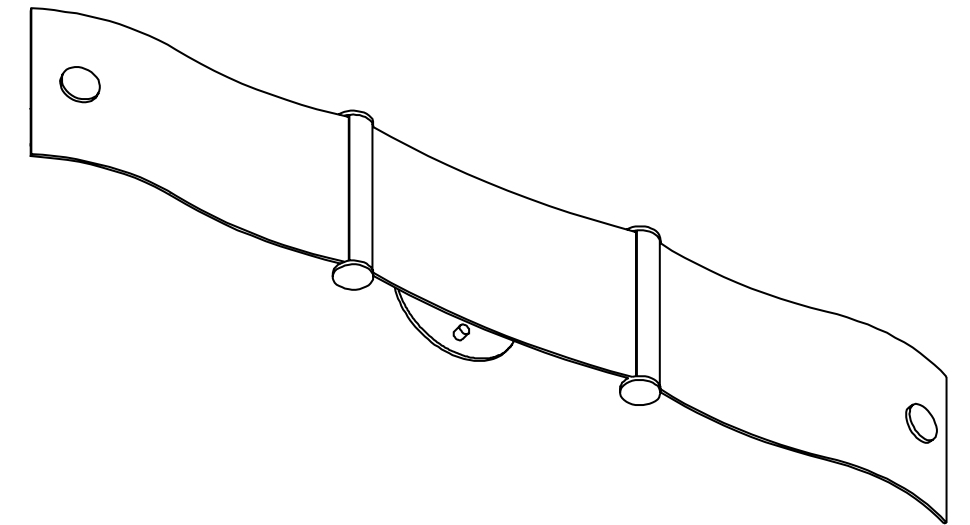
Pour la disponibilité des pièces de rechange, contacter le soutien technique ou visiter lightahome.com.



INSTALLATION INSTRUCTIONS / INSTRUCCIONES DE INSTALACION / DIRECTIVES D'INSTALLATION

WING™ VANITY

Vanity [(2)14W, (2) 21W or (2) 28W/3000K T5 Lamp]
Vanidad [(2)Lámparas/3000K T5 de 14, 21 o 28 vatios]
Vanité [(2) Lampes T5 14W, 21W ou 28W/3000K]



Model Numbers / Números de Models / Numéros des modèles

10842RET5 BNP (Polished Brushed Nickel)
10843RET5 BNP (Polished Brushed Nickel)
10844RET5 BNP (Polished Brushed Nickel)

Fixture can be mounted to wall vertically, horizontally, or at any other desired position.

El luminario puede ser montado a la pared verticalmente, horizontalmente, o en cualquier otra posición deseada.

L'appareil peut être installé au mur à la verticale, l'horizontale ou toute autre position.

LIGHT A HOME .COM

Visit lightahome.com to find complementary fixtures and much more.

- Customer Support
- Energy Saving Tips

- Our Complete Product Catalog
- Product Specifications

- Product Instruction Sheets
- Glossary of Lighting Terms

Protect yourself. Before installing, read these instructions carefully and save them for future reference.

Date Installed: _____

Protégase. Antes de instalar, lea estas instrucciones cuidadosamente y guárdelas para futura referencia.

Fecha Instalada: _____

Pour votre propre protection. Avant de procéder à l'installation, veuillez lire attentivement ces directives et les conserver pour référence ultérieure.

Date de l'installation : _____

REQUIRED TOOLS
HERRAMIENTAS REQUERIDAS
OUTILS REQUIS

FIXTURE PARTS LIST

Description	Quantity	2'	3'	4'
1) Mounting Plate*	1	1	1	1
2) Screws #8-32x1-1/8**	2	2	2	2
3) Canopy	1	1	1	1
4) Screw #8-32 x 1-1/2**	2	2	2	2
5) End Glass Panels	2	2	2	2
6) Channel	1	1	1	1
7) Channel Cover	1	1	1	1
8) Center Glass Panels	0	1	2	2
9) Wirenut*	3	3	3	3
10) Finial*	4	6	8	8
11) Lamp	2	2	2	2
12) End Cap	2	2	2	2
13) Extruded Glass Retainers	1	2	3	3
14) Clear Washers	4	4	4	4
15) Small Finial*	1	1	1	1

**2) Finials Contained in Part Packs
Lamps & Mounting Hardware Included

LISTA DE EMBALAJE

Descripción	Cantidad	2'	3'	4'
1) Placa de Montaje*	1	1	1	1
2) Tornillos 32x1-1/8**	2	2	2	2
3) Espaciador de Sobrecielo	1	1	1	1
4) Tornillo de #8-32 x 1-1/2**	2	2	2	2
5) Panel de Vidrio de Extremo	2	2	2	2
6) Canal	1	1	1	1
7) Cubierta del Canal	1	1	1	1
8) Panel de Vidrio de Centro	0	1	2	2
9) Capuchón de Alambres*	3	3	3	3
10) Finial*	4	6	8	8
11) Lámpara	2	2	2	2
12) Tapa de Extremo	2	2	2	2
13) Retenedores de Vidrio Extrudido	1	2	3	3
14) Arandelas Transparentes	4	4	4	4
15) Pequeño Finial*	1	1	1	1

**2) Finial Contenido en el Paquete de Piezas
Lámparas y Herraje para Montaje Incluidas

LISTE DES PIÈCES

Description	Quantité	2'	3'	4'
1) Plaque de montage*	1	1	1	1
2) Vis 32x1-1/8**	2	2	2	2
3) Pavillon de recouvrement	1	1	1	1
4) Vis #8-32 x 1-1/2**	2	2	2	2
5) Panneau de verre du bout	2	2	2	2
6) Tôle en U	1	1	1	1
7) Couvercle de tôle en U	1	1	1	1
8) Panneau de verre du centre	0	1	1	1
9) Capuchon de connexion*	3	3	3	3
10) Faîteau*	4	6	8	8
11) Lampe	2	2	2	2
12) Embout	2	2	2	2
13) Pièces de retenue extrudées pour panneau de verre	1	2	3	3
14) Rondelles claires	4	4	4	4
15) Petit Faîteau*	1	1	1	1

**2) Faîteau Compris dans les sacs d'emballage
Lampes et Quincaillerie de Montage Inclues

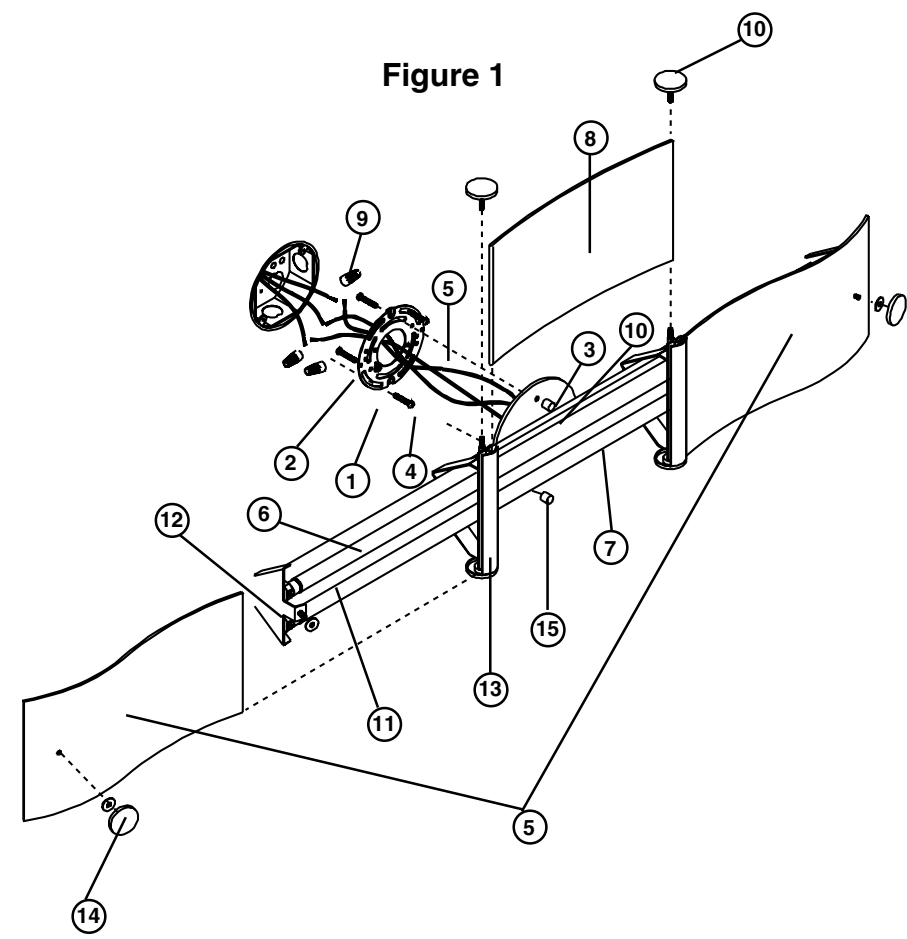


Figure 1

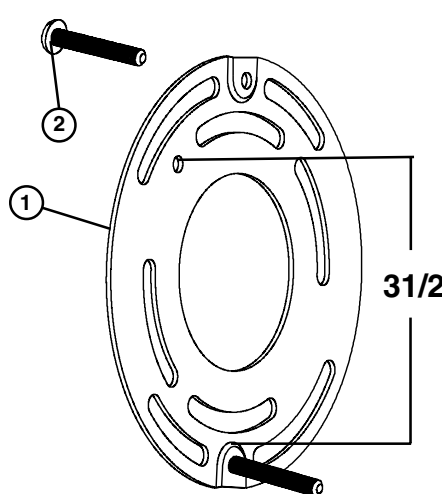


Figure 2

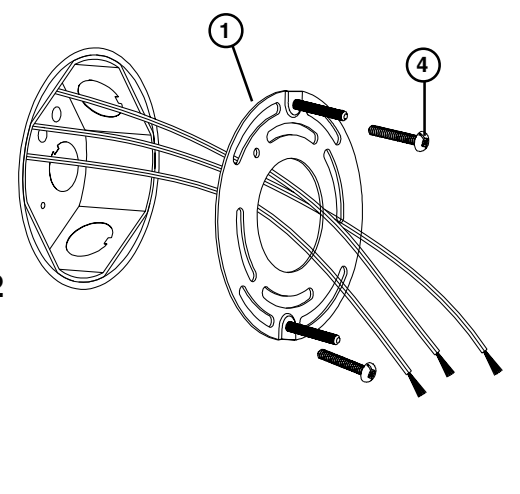


Figure 3

STEP-BY-STEP GUIDE

1. Remove fixture components and parts pack(s). Check that all parts are included. **See Figure 1.** Remove packing material. Warning: Safely dispose of packaging materials.

NOTE: Turn off power on circuit breaker box!

2. **Prepare Mounting Plate for mounting** by installing Screws #8-32x1-1/8" (2) into Mounting Plate (1) as shown in **Fig 2.**

3. **With the power turned off at circuit breaker box,** position Mounting Plate (1) near the junction box and feed supply wires through center hole, position with installed Screws aligned **vertically** (after mounting) and threads facing outward. Secure using Screws #8-32x1-1/2" (4) provided. **See Fig 3.**

WIRING AND FIXTURE OPERATION CAUTION: Connect fixture to supply wires rated for at least 90°C (194°F). Do not use fixture on dimming circuits.

4. **To wire Channel:** With the power turned off, connect the black supply wire to the black wire from the fixture wire Wirenut (9) then connect white power supply wire to white striped fixture wire. Ground fixture by connecting the green fixture wire to the bare copper supply wire (If house wiring does not include a ground wire, consult your local electrical code for approved grounding methods). Tuck wires in junction box.

FOR PROPER CONNECTION, PLACE WIRENUT OVER WIRES, TWIST CLOCKWISE UNTIL TIGHT.

5. **Position Canopy (3)** over Mounting Plate (1) by aligning Screw threads to protrude through holes in Canopy. Secure with Finials (15).

6. **Install Lamps (11)** by inserting Lamp pins into slot at top of sockets and rotating Lamps until they click.

7. **Turn on electricity** at fuse or circuit breaker box to verify success of installation.

8. **Unthread Finials (10)** on top side of fixture and slide glass panels into slots on extruded glass retainers (13). Replace Finials (10).

9. **Place clear washer (14)** over threaded stud at both ends of fixture. Insert end of Glass Panel (5) without hole into Extruded Glass Retainer (13), place clear washer over threaded stud and secure with Finial (10).

Trouble Shooting Guide

If this fixture fails to operate properly, use the guide below to diagnose and correct the problem.

- Verify that correct lamp is used.
- Make sure lamp is properly seated in socket.
- Replace defective lamp(s).
- Verify that fixture is wired properly.
- Verify that fixture is grounded correctly.
- The line voltage at the fixture is correct.

If further assistance is required, contact:

Consumer Products Technical Support at: (800) 748-5070

Ballast replacement must be done by a qualified electrician.

For availability of replacement parts contact Technical Support or visit:

Learn to light your home like a pro!



GUÍA DE PASO-A-PASO

1. Remueva los componentes del luminario y paquete (s) de piezas. Compruebe esto todas las piezas estén incluidas. **Vea Figura 1.** Remueva el material de embalaje. Advertencia: Deseche los materiales de embalaje con seguridad.

NOTA: ¡Apague la electricidad en la caja de cortacircuitos!

2. **Prepare la Placa de Montaje para montaje** instalando Tornillos #8-32x1-1/8" (2) en la Placa de Montaje como mostrado en la **Fig. 2.**

3. **Con la electricidad apagada en la caja de cortacircuitos,** coloque la Placa de Montaje (1) cerca de la caja de lambrado y alimente los alambres de suministro por el agujero de centro, coloque con los Tornillos instalados alineados **verticalmente** (después de montaje) e roscas mirando hacia afuera. Asegure usando Tornillos #8-32x1-1/2" (4) proporcionados. **Vea el Fig. 3.**

PRECAUCIÓN EN LA OPERACIÓN DEL LUMINARIO Y DEL ALAMBRADO:

Conecte el luminario a alambres de suministros clasificado a por lomenos 90°C (194°F). No use el luminario en circuitos con atenuadorde intensidad.

PARA CONEXIÓN APROPIADA, COLOQUE CAPUCHÓN DE LAMBRES SOBRE ALAMBRES, GIRE HACIA SU DERECHA HASTA QUE QUEDE APRETADO.

4. **Para alambrar el Canal - Con la electricidad apagada,** conecte el alambre de suministro negro al alambre negro del tuerca del Alambre del Luminario (9) canal. Conecte el alambre de electricidad negro al alambre del luminario con rayas negras entonces conecte el alambre de suministro de electricidad blanco al alambre del luminario con rayas blancas. Ponga a tierra el luminario conectando el alambre verde del luminario al alambre de suministro de cobre descubiert (Si el alambrado de casa no incluye un alambre de conexión a tierra, consulte su código eléctrico local para métodos aprobados para poner a tierra). Meta los alambres en la caja de ensambladura.

5. **Coloque el Espaciador de Sobrecielo (3)** sobre Placa de Montaje (1) alinee las roscas del tornillo para sobresalir por los agujeros en el Espaciador de Sobrecielo. Asegure con Finials (15).

6. **Instale las Lámparas (11)** insertando las clavijas de lámpara en la ranura encima de enchufes y gire las Lámparas hasta que hagan clic.

7. **Encienda la electricidad** en la caja de cortacircuitos o fusibles para verificar el éxito de la instalación.

8. **Desenrosque los Finials (10)** en la parte superior del luminario y deslice los paneles de vidrio dentro de las ranuras en los retenedores extendidos de vidrio (13). Reemplace los Finials (10).

9. **Coloque arandela transparente (14) sobre la espiga roscada** a ambos extremos del luminario. Inserte el extremo del Panel de Vidrio (5) sin agujero dentro del retenedor de vidrio extrudido, coloque la arandela transparente sobre la espiga roscada y asegure con un finial (10).

Guía de Localización de Averías

Si este luminario falla de operar apropiadamente, use la siguiente guía para diagnosticar y corregir el problema.

- Verifique que la Lámpara usada es la correcta.
- Asegure que la lámpara este asentada correctamente en el enchufe.
- Reemplace la(s) lámpara(s) defectiva(s)
- Verifique que el luminario este alambrado apropiadamente.
- Verifique que el luminario este conectado tierra correctamente.
- El voltaje de la línea en el luminario este correcto

Si requiere ayuda adicional, contacte:

Consumer Products Technical Support al: (800) 748-5070

Reemplazo del alastro tiene que ser hecho por un electricista calificado. Regado o polvos, virutas de acero o papel abrasivo.

Para disponibilidad de piezas de repuesto póngase en contacto con Soporte Técnico o visite lightahome.com.