



**OWNER'S MANUAL  
MANUEL DE L'UTILISATEUR  
MANUAL DEL USUARIO**

**BMSA2L  
Loft Shelf  
Étagère de plafond  
Estante suspendido**

**Tools Required  
Outils nécessaires  
Herramientas necesarias**

- Phillips Screwdriver / Tournevis cruciforme / Destornillador Phillips

**⚠ WARNING**

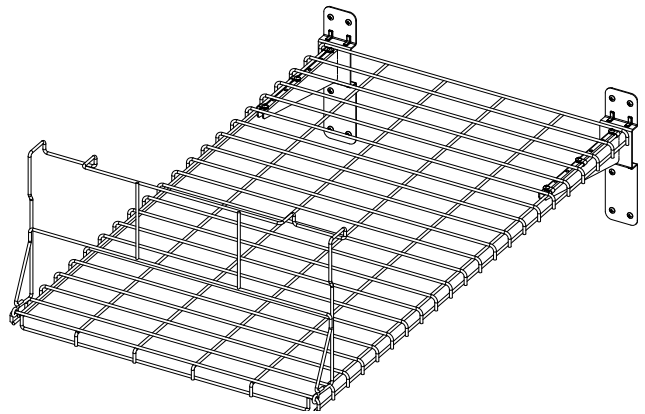
- Maximum weight limit 50 lbs., evenly distributed.
- Shelf not intended for storage of flammable or caustic chemicals.
- Do not drop objects on shelf.
- Shelf is not intended for storage of fragile items.
- Suncast is not responsible for damage caused by weather or misuse.
- This product is not intended for transporting heavy objects. Use as stationary storage device only.

**⚠ AVERTISSEMENT**

- Poids limite maximum: 22,5 kg (50 lbs) répartis uniformément.
- Cette étagère n'a pas été conçue afin d'entreposer des produits inflammables ou des produits chimiques corrosifs.
- Ne pas laisser d'objets tomber sur l'étagère.
- L'étagère n'est pas destinée au rangement d'objets fragiles.
- Suncast décline toute responsabilité en cas dégâts provoqués par des intempéries ou par tout mauvais usage.
- Cet article ne doit pas être utilisé afin de transporter des objets lourds. Utiliser cet article en tant qu'unité de rangement fixe seulement.

**⚠ ADVERTENCIA**

- Límite de peso máximo de 22,5 kg (50 libras) distribuidos de manera uniforme.
- El estante no está diseñado para almacenar sustancias inflamables o químicos cáusticos.
- No deje caer objetos sobre el estante.
- El estante no ha sido diseñado para almacenar elementos frágiles.
- Suncast no se hace responsable por daños causados por condiciones del tiempo o mal uso del estante.
- Este producto no ha sido diseñado para transportar objetos pesados. Sólo utilizar como dispositivo fijo de almacenamiento.



For use with Suncast Sheds  
BMS7700, BMS7775, BMS8000

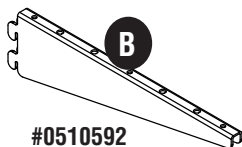
Pour les remises Suncast  
BMS7700, BMS7775, BMS8000

Para utilizar con las casetas de almacenamiento  
BMS7700, BMS7775, BMS8000

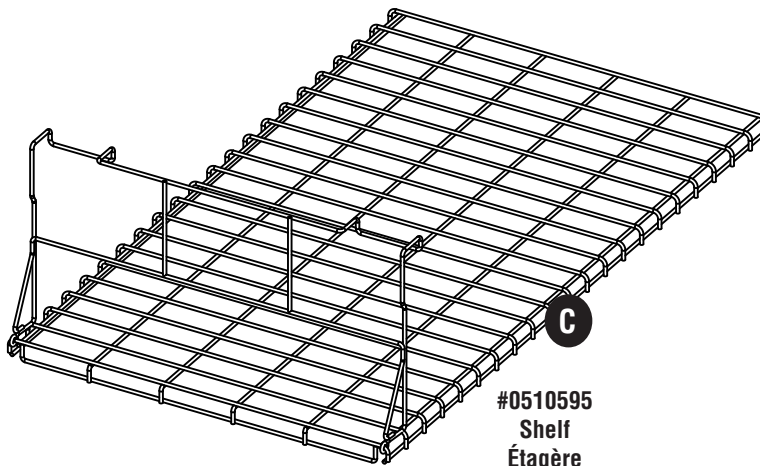
**PARTS INCLUDED / PIÈCES INCLUSES / PARTES INCLUIDAS**



**#0510594  
Loft Bracket  
Support d'équerre  
Soporte de la plataforma  
x2**



**#0510592  
Shelf Bracket  
Équerre  
Soporte del estante  
x2**



**#0510595  
Shelf  
Étagère  
Estante**



**#0630604  
Clamp  
Collier  
Abrazadera  
x6**



**#0630603  
Screw  
Vis  
Tornillo  
x16**

1. Attach one Loft Bracket (A) at right rear of shed, overlapping the seam of the right rear header and right back panel. Use five Screws (E) through holes, in positions shown.

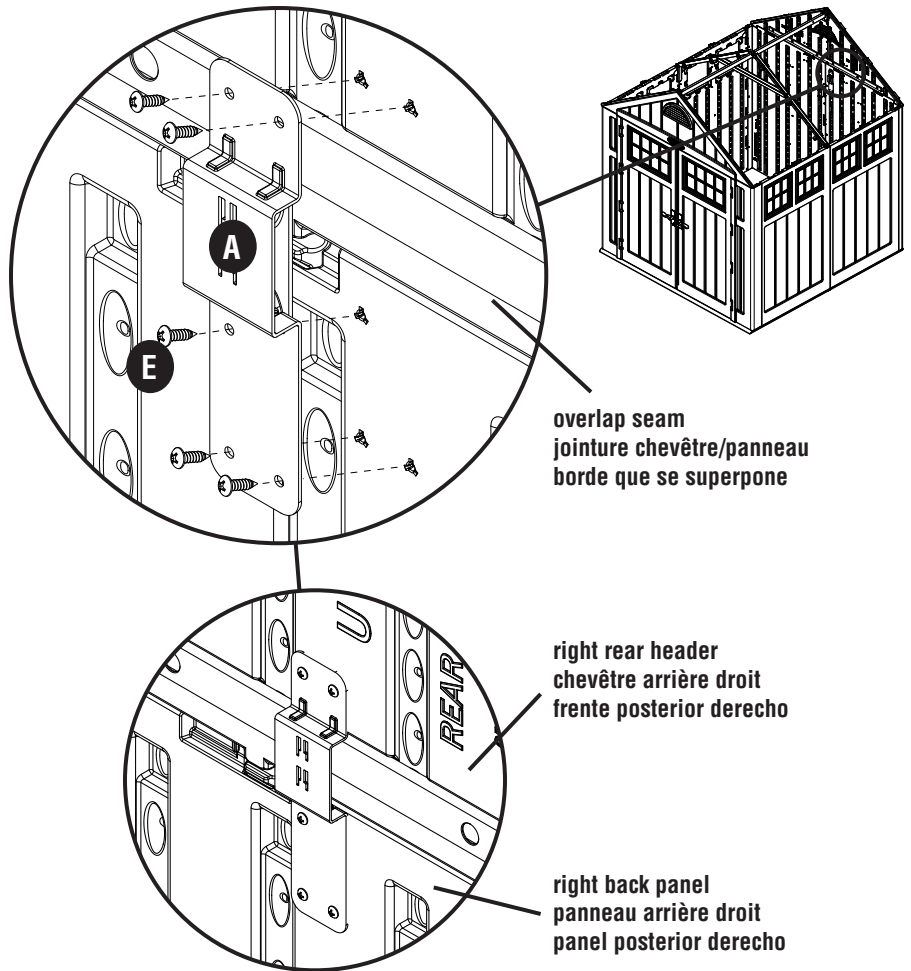
Repeat on left side.

1. Fixez un support d'équerre (A) à l'arrière de la remise, du côté droit, par-dessus la jointure du chevêtre arrière droit et du panneau arrière droit. Fixez-le par cinq vis (E) dans les trous aux positions indiquées.

Répétez l'opération pour le côté gauche.

1. Fije un soporte del estante (A) a la parte posterior derecha del cobertizo, superponiendo el borde del frente posterior derecho y el panel posterior derecho. Utilice cinco tornillos (E) a través de las perforaciones en las posiciones que se muestran en la ilustración.

Repita el paso con el lado izquierdo.



2. Insert the four tabs of one Shelf Bracket (B) into the four tab slots of one Loft Bracket. Pull Shelf Bracket down to lock into place.

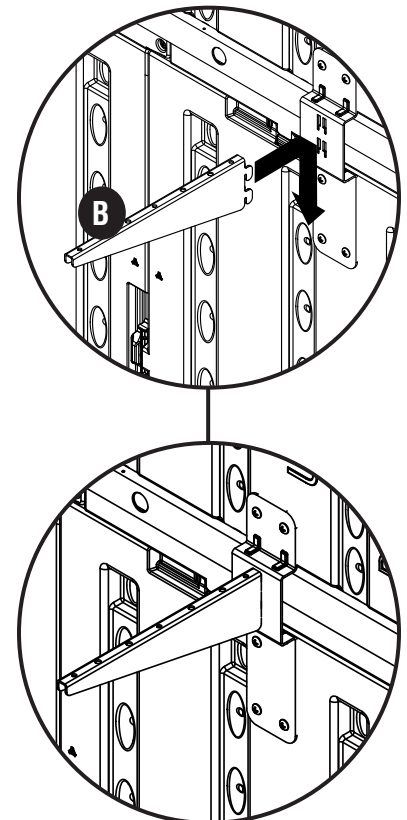
Repeat on other side.

2. Enfoncez les quatre pattes d'une équerre (B) dans les quatre fentes supérieures d'un support d'équerre. Tirez l'équerre vers le bas pour la verrouiller.

Faites la même chose de l'autre côté.

2. Introduzca las cuatro pestañas en un soporte del estante (B) dentro de las cuatro ranuras de las aletas de uno de los soportes del estante. Lleve el soporte del estante hacia abajo para que trabe en posición.

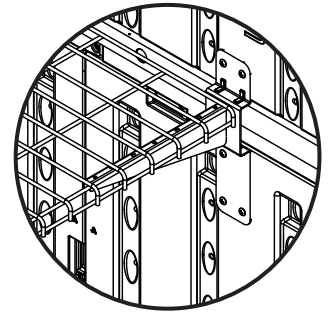
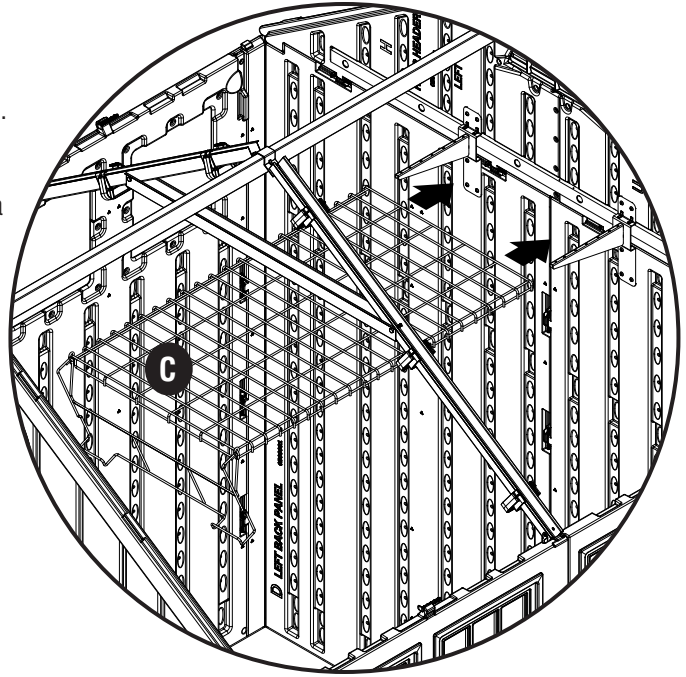
Repita el paso con el otro lado.



3. Place Shelf (C) on Shelf Brackets, as shown.

3. Mettez l'étagère (C) en place sur les équerres, comme indiqué.

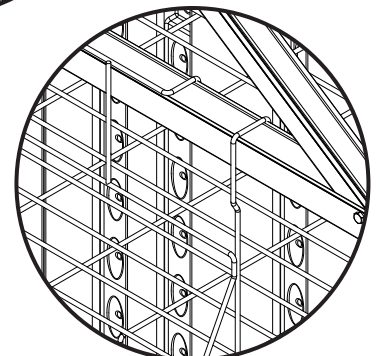
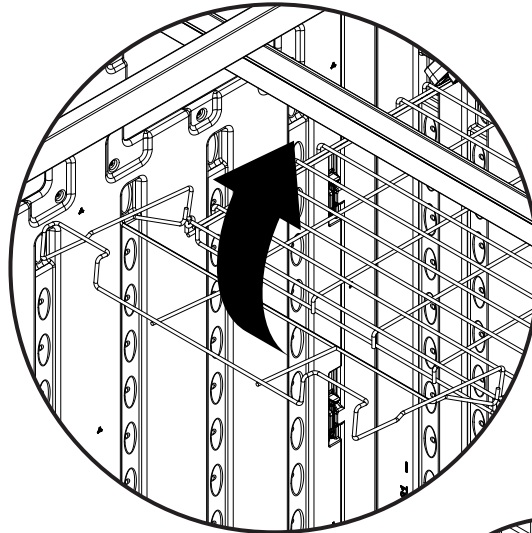
3. Coloque el estante (C) en los soportes, como se muestra en la ilustración.



4. At opposite end of shelf, swing wire frame hooks over the truss cross beam, as shown. Pull down on shelf to make sure it is fully engaged.

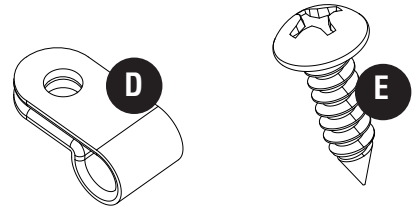
4. Passez les crochets formés à l'autre extrémité de l'étagère au-dessus du tirant, comme indiqué. Tirez vers le bas sur l'étagère pour vous assurer qu'elle est complètement insérée.

4. En el extremo opuesto del estante, haga oscilar los ganchos sobre la viga transversal de la armadura, como muestra la ilustración. Tire hacia abajo para asegurarse de que el estante está completamente insertado.



5. Attach Shelf to Shelf Bracket with three Clamps (D) and three Screws (E), as shown.

Repeat on opposite side.

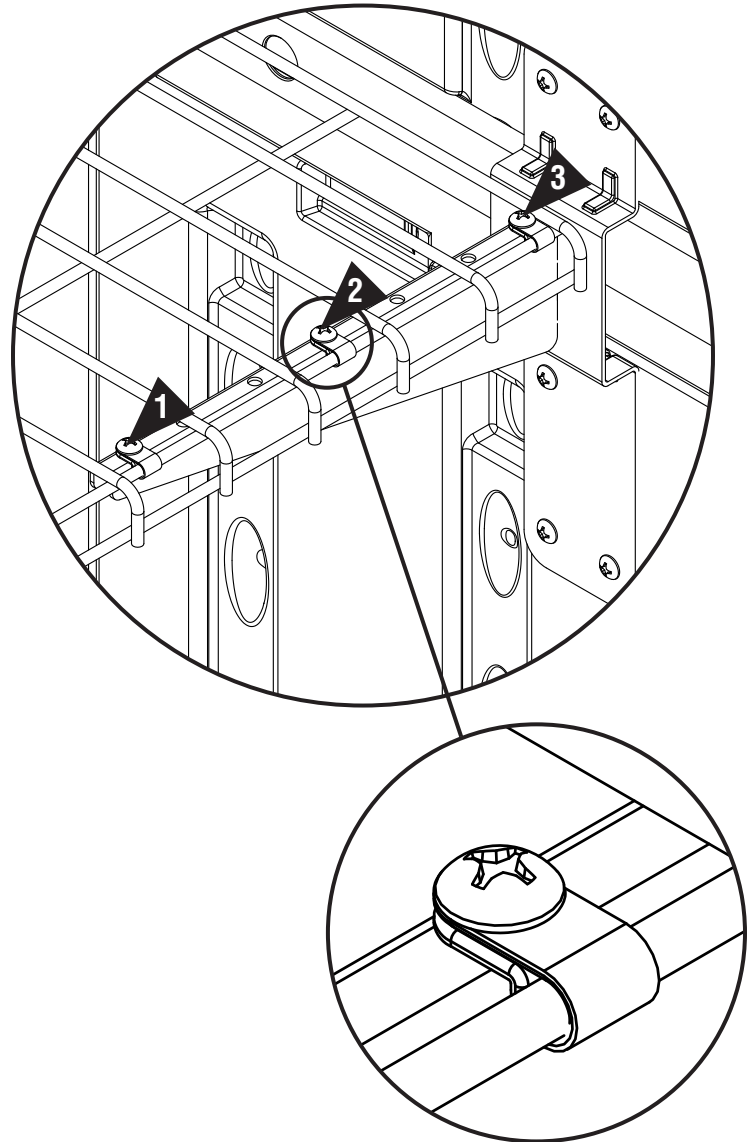


5. Fixez l'étagère aux équerres avec trois colliers (D) et trois vis (E), comme indiqué.

Faites de même du côté opposé.

5. Faïtes el estante a los soportes con tres abrazaderas (D) y tres tornillos (E), como muestra la ilustración.

Repita el paso con el lado opuesto.



### Suncast Products and Replacement Parts

To purchase Suncast replacement parts and learn about other Suncast products visit us online or call.

### Produits et pièces de rechange Suncast

Pour acheter des pièces de rechange Suncast et pour plus de renseignements sur les produits Suncast, consultez notre site internet ou appelez-nous.

### Productos y piezas de repuesto Suncast

Para comprar piezas de repuesto Suncast y para obtener información acerca de otros productos Suncast, visítenos en línea o llámenos.



[www.suncast.com](http://www.suncast.com)  
24 hours a day, 7 days a week, 365 days a year.  
[www.suncast.com](http://www.suncast.com)  
24h/24, 7j/7, 365 jours par an.  
[www.suncast.com](http://www.suncast.com)  
24 horas al día, 7 días a la semana, 365 días al año.



1-800-846-2345 or 1-630-879-2050  
1-800-846-2345 ou 1-630-879-2050  
1-800-846-2345 ó 1-630-879-2050