








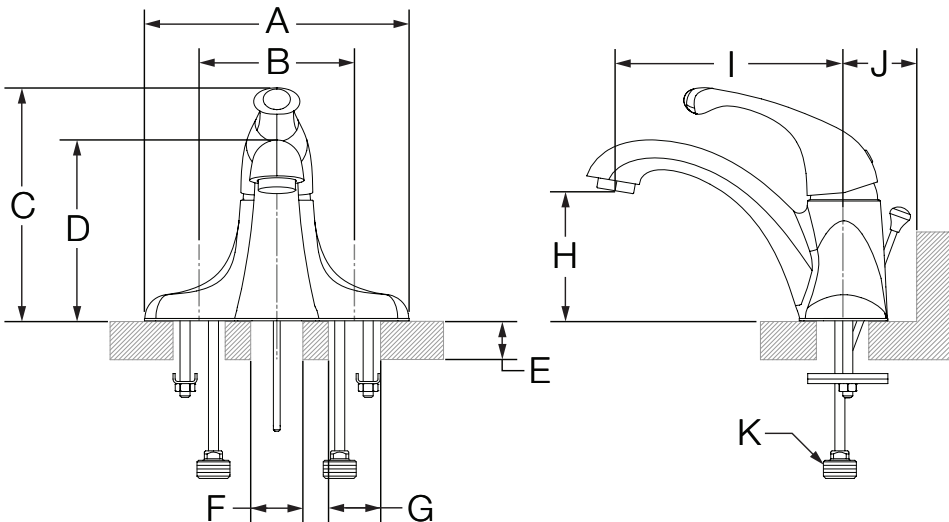
Location:



S-6610-1.5, S-6612-1.5
Single Handle Centerset Lavatory Faucet
Specification Submittal

<p>Model Numbers</p> <p><input type="checkbox"/> S-6610-1.5 <i>Unity Single Handle Centerset Lavatory Faucet Less Rod</i></p> <p><input type="checkbox"/> S-6612-1.5 <i>Unity Single Handle Centerset Lavatory Faucet</i></p>	<p>Specification</p> <p>Single handle centerset lavatory faucet featuring a 4" mounting configuration. Includes ceramic cartridge, 1/4" copper supply lines, 1/2" IPS inlet connections, 50/50 drain assembly and standard 1.5 gpm (5.7 L/min) aerator. Components made from brass and nonmetallic materials plated in standard polished chrome finish.</p> 
<p>Modifications</p> <p><input type="checkbox"/> -0.5  <i>0.5 gpm (1.9 L/min) aerator</i></p> <p><input type="checkbox"/> -1.0  <i>1.0 gpm (3.8 L/min) aerator</i></p> <p><input type="checkbox"/> -G <i>Grid drain</i></p> <p><input type="checkbox"/> -Delete Suffix 1.5 <i>2.2 gpm (8.3 L/min) aerator</i></p> <p><input type="checkbox"/> -STN <i>Satin Nickel finish</i></p> <p>Note: Append appropriate -suffix to model number.</p>	<p>Compliance</p> <p>-NSF/ANSI 372, NSF/ANSI 61.9 -ASME A112.18.1/CSA B125.1 -WaterSense 1.5 gpm (5.7 L/min)</p>   <p>Warranty</p> <p>Limited Lifetime - to the original end purchaser in consumer/residential installations. 5 Years - for industrial/commercial installations. Refer to www.symmons.com/warranty for complete warranty information.</p>

Dimensions



Measurements	
A	6 5/8", 168 mm
B	3 3/8", 86 mm
C	5 7/8", 149 mm
D	4 1/2", 114 mm
E	Deck Thickness Ref. Max. 1 3/8", 35 mm
F	Hole Size Ø 1 3/8", 35 mm
G	(2x) Hole Size Ø 1 1/2", 38 mm
H	3 1/4", 83 mm
I	5 3/4", 146 mm
J	Min. 2 1/2", 64 mm
K	1/2-14 NPSM






Note: Dimensions subject to change without notice.



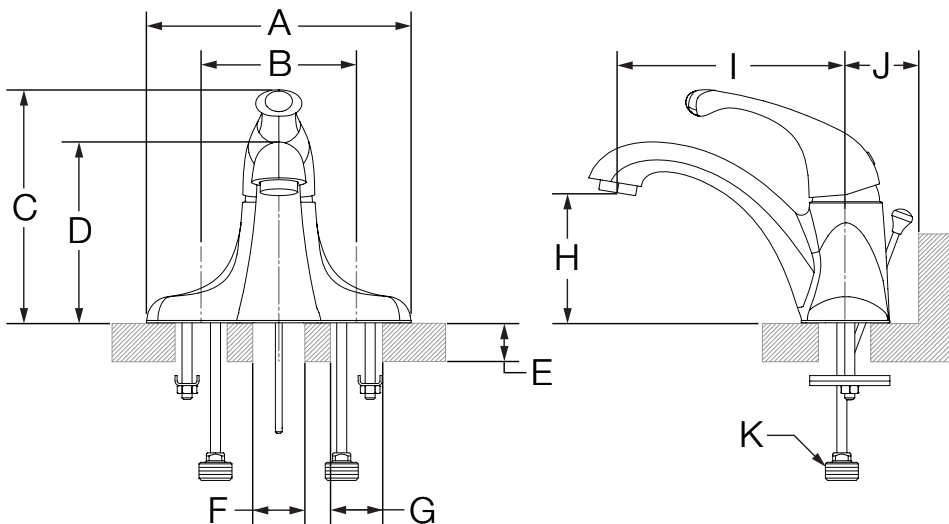
S-6610-1.5, S-6612-1.5

Robinet de salle de bain monopièce à une poignée

Présentation des spécifications

Numéro de modèle	Spécification
<input type="checkbox"/> S-6610-1.5 <i>Robinet de salle de bain monopièce à une poignée aucune tige de levage Unity</i>	<p>Le robinet de salle de bain monopièce à une poignée présente une configuration de fixation à trou unique de 4 po et comprend une cartouche en céramique, des conduites d'alimentation en cuivre de 1/4 po, un ensemble pour drain 50/50 et un aérateur standard de 1,5 gpm (5,7 L/min). Composants faits de laiton et de matériaux non métalliques au fini chrome poli standard.</p> 
<input type="checkbox"/> S-6612-1.5 <i>Robinet de salle de bain monopièce à une poignée Unity</i>	
Modifications	Conforme
<input type="checkbox"/> -0.5  <i>Aérateur de 0,5 gpm (1,9 L/min)</i> <input type="checkbox"/> -1.0  <i>Aérateur de 1,0 gpm (3,8 L/min)</i> <input type="checkbox"/> -G <i>Drain de la grille</i> <input type="checkbox"/> -Delete Suffix 1.5 <i>Aérateur de 2,2 gpm (8,3 L/min)</i> <input type="checkbox"/> -STN <i>Fini nickel satiné</i>	<p>-NSF/ANSI 372, NSF/ANSI 61.9 -ASME A112.18.1/CSA B125.1 -WaterSense 1.5 gpm (5.7 L/min)</p>  
<p>Remarque: Juxtaposer le -suffixe approprié au numéro demodèle.</p>	<p>Garantie</p> <p>À vie limitée -à l'acheteur original dans les installations du consommateur ou résidentielles. 5 ans - pour des installations commerciales et industrielles. Se reporter au site www.symmons.com/warranty (en anglais) pour l'information complète concernant la garantie.</p>

Dimensions



Mesures	
A	6 5/8 po, 168 mm
B	3 3/8 po, 86 mm
C	5 7/8 po, 149 mm
D	4 1/2 po, 114 mm
E	Épaisseur du comptoir Max. 1 3/8 po, 35 mm
F	Taille du trou Ø 1 3/8 po, 35 mm
G	(2x) Taille du trou Ø 1 1/2 po, 38 mm
H	3 1/4 po, 83 mm
I	5 3/4 po, 146 mm
J	Min. 2 1/2 po, 64 mm
K	1/2-14 NPSM

Remarque: Les dimensions sont sujettes à changer sans préavis.