

## BE SURE TO READ ALL INSTRUCTIONS BEFORE STARTING INSTALLATION

**Care Instructions:** Clean with a soft cloth. Do not use abrasive cleaning agents, solvents, or polishes as they may damage the finish.

**Estimated Assembly Time:** Approximately 30 minutes

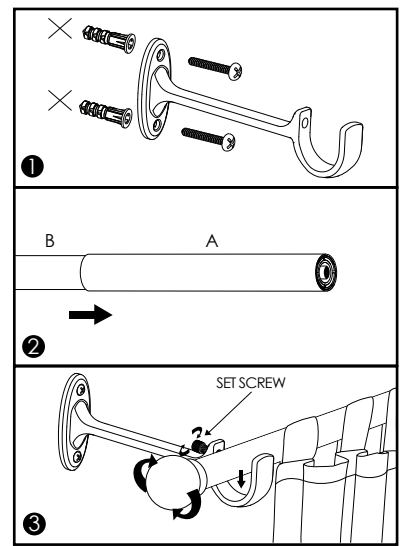
**Tools Needed (not included):** Drill with  $\frac{3}{16}$  in drill bit, Phillips screwdriver, Level (recommended)

### Bracket Installation (diagram 1):

1. Use bracket and level as guides to determine desired position. Mark location on wall for mounting screws.
2. Remove bracket from wall. Where marked, drill pilot holes with  $\frac{3}{16}$  in drill bit and insert wall anchors. (Wall anchors may not be necessary for all applications.)
3. Attach bracket to wall using mounting screws provided.
4. Repeat steps 1 to 3 for additional bracket.

### Drapery and Rod Installation For Windows 18-36 inches:

1. Extend telescopic rod slightly (diagram 2).
2. Place drapery panels onto drapery rod. Screw finials onto rod. Extend rod to desired length and hang rod on brackets. Tighten set screws to lock rod in place (diagram 3).



## ASSUREZ-VOUS DE BIEN LIRE TOUTES LES INSTRUCTIONS AVANT DE COMMENCER LE MONTAGE

**Instructions pour l'entretien:** Nettoyez avec un chiffon doux. N'utilisez pas de produits nettoyants abrasifs, de solvants ou de produits à polir qui pourraient endommager la finition.

**Temps approximatif d'assemblage:** Environ 30 minutes

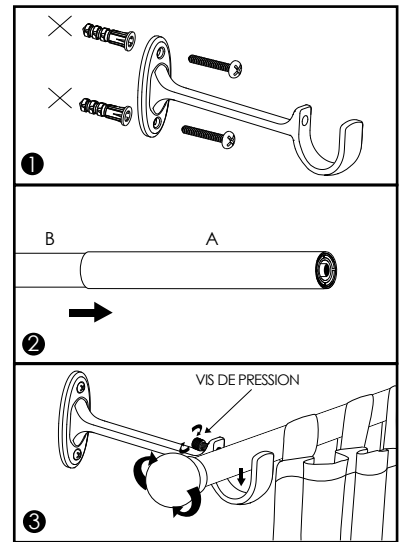
**Outils requis (non compris):** Perceuse avec un foret de  $\frac{3}{16}$  po, Tournevis cruciforme, Niveau (recommandé)

### Installation des supports (schéma 1):

1. Utilisez le support et le niveau comme guides pour établir la place désirée. Marquez l'emplacement des vis de montage sur le mur.
2. Enlevez le support du mur. Percez les avant-trous avec un foret de  $\frac{3}{16}$  po aux marques et placez les ancrages. (Les chevilles murales ne sont pas toujours nécessaires.)
3. Fixez le support au mur avec les vis de montage fournies.
4. Répétez les étapes 1 à 3 pour l'autre support.

### Installation des tringles et des rideaux sur des fenêtres de 18 à 36 po:

1. Allongez légèrement la tringle télescopique (schéma 2).
2. Placez les panneaux de rideaux sur la tringle à rideaux. Vissez le faîteau dans la tringle. Allongez la tringle à la longueur voulue et placez-la sur les supports. Serrez les vis pression pour bloquer la tringle (schéma 3).



## LEA TODAS LAS INSTRUCCIONES ANTES DE COMENZAR LA INSTALACIÓN

**Instrucciones para el cuidado:** Limpie con un paño suave. Para la limpieza no utilice agentes abrasivos, solventes ni pulimento ya que pueden dañar el acabado.

**Tiempo estimado de ensamblaje:** Aproximadamente 30 minutos

**Herramientas necesarias (no se incluyen):** Taladro con broca de  $\frac{3}{16}$ ", Destornillador de estrella, Nivel (se recomienda)

### Instalación del soporte (diagrama 1):

1. Utilice el soporte y el nivel como guía para determinar la posición deseada del soporte. Marque la ubicación de los tornillos de montaje en la pared.
2. Retire el soporte de la pared. Donde esté marcado, taladre agujeros guía con una broca de  $\frac{3}{16}$ " e inserte los anclajes de pared. (Puede que los anclajes de pared no sean necesarios en todas las aplicaciones).
3. Fije el soporte a la pared utilizando los tornillos de montaje que se proporcionan.
4. Repita los pasos 1 al 3 para el soporte adicional.

### Instalación de la cortina y la varilla para ventanas de 18 a 36 pulgadas:

1. Extienda levemente la varilla telescópica (diagrama 2).
2. Coloque los paneles de cortina sobre la varilla. Atornille los remates a las varillas. Extienda la varilla al largo deseado y colóquela en los soportes. Apriete los tornillos de fijación para sujetar la varilla en su lugar (diagrama 3).

