

Hunter
SINCE 1886

Modelos
50257
50258
50259



Owner's Guide and Installation Manual

Cabo Frio



www.HunterFanInternational.com

For assistance call 1-888-830-1326.

DO NOT RETURN THIS ITEM TO THE STORE!

If parts are missing, contact customer service.

Where Purchased

Date Purchased

Model Number

IMPORTANT!

The information below will make communication MUCH easier should you ever need to contact customer service.

Read and Save These Instructions

1.888.830.1326

¡IMPORTANTE!

La información que se encuentra a continuación facilitará en gran medida la comunicación en caso de que necesite contactar con el servicio al cliente.

Lea y guarde estas instrucciones

Número de modelo

Fecha de compra

Lugar de compra

Si faltan partes, NO REGRESE ESTE PRODUCTO A LA DISTRIBUIDORA. Para asistencia, llame al 1-888-830-1326.

www.HunterFanInternational.com

©2017 Hunter Fan Co.



Modelos
50257
50258
50259

Cabo Frio
Manual del propietario y
Manual de instalación



Hunter
SINCE 1886

Limited Lifetime Warranty

Hunter Fan Company grants this limited warranty to the original purchaser of this Hunter ceiling fan. This document can be found at www.HunterFan.com. Thank you for choosing Hunter!

How Can Warranty Service Be Obtained?

Proof of purchase is required when requesting warranty service. The original purchaser must present a sales receipt or other document that establishes proof of purchase. Hunter, at its sole discretion, may accept a gift receipt. To obtain service, contact Hunter Fan Company online or by phone.

Please do not ship your fan or any fan parts to Hunter. Delivery will be refused.

What Does This Warranty Cover?

Motor — Limited Lifetime Warranty

If any part of your ceiling fan motor fails during your ownership of the fan due to a defect in material or workmanship, as determined solely by Hunter, Hunter will provide you with a replacement fan free of charge.* The foregoing limited warranty applies only to the motor itself and does not apply to electronic controls — such as remote control transmitters, remote control receivers, or capacitors — used in conjunction with the motor. Such electronic control items are included in the one-year limited warranty below.

Other — One-Year Limited Warranty

Except as otherwise indicated throughout this warranty, if any part of your Hunter ceiling fan fails at any time within one year of the date of purchase due to a defect in material or workmanship, as determined solely by Hunter, Hunter will provide a replacement part free of charge.*

Light Kits — Warranty May Vary

Light kits are included in the one-year limited warranty. However, you may qualify for additional warranty coverage if your fan includes one of the following:

- LED Light Kits — Three-Year Limited Warranty
If your LED light kit module (not including glass components) or LED bulb fails at any time within three years of the date of purchase due to a defect in material or workmanship, as determined solely by Hunter, Hunter will provide a replacement part free of charge.*

* If no replacement product/part can be provided for your fan, we will provide a comparable or superior replacement product/part at the sole discretion of Hunter.

What Does This Warranty NOT Cover?

Labor Excluded. This warranty does not cover any costs or fees associated with the labor (including electrician's fees) required to install, remove, or replace a fan or any fan parts. There is no warranty for light bulbs (except where otherwise noted), remote control batteries, fans purchased or installed outside the United States; fans owned by someone other than the original purchaser; fans for which proof of purchase has not been established; fans purchased from an unauthorized dealer; ordinary wear and tear; minor cosmetic blemishes; refurbished fans; and fans that are damaged due to any of the following: improper installation, misuse, abuse, improper care, failure to follow Hunter instructions, accidental damage caused by the fan owner or related parties; modifications to the fan, improper or incorrectly performed maintenance or repair; improper voltage supply or power surge; use of improper parts or accessories; failure to provide maintenance to the fan, or acts of God (e.g. flood).

ORIGINAL PURCHASER'S SOLE AND EXCLUSIVE REMEDY FOR A CLAIM OF ANY KIND WITH RESPECT TO THIS PRODUCT SHALL BE THE REMEDIES SET FORTH HEREIN. HUNTER FAN COMPANY IS NOT RESPONSIBLE FOR CONSEQUENTIAL OR INCIDENTAL DAMAGES, DUE TO PRODUCT FAILURE, WHETHER ARISING OUT OF BREACH OF WARRANTY, BREACH OF CONTRACT, OR OTHERWISE. Some States do not allow the exclusion or limitation of incidental or consequential damages, so the above limitation or exclusion may not apply to you.

ANY IMPLIED WARRANTIES OF MERCHANTABILITY OR FITNESS FOR A PARTICULAR PURPOSE APPLICABLE TO THIS PRODUCT ARE LIMITED IN DURATION TO THE PERIOD OF COVERAGE OF THE APPLICABLE LIMITED WARRANTIES SET FORTH ABOVE. Some States do not allow limitations on how long an implied warranty lasts, so the above limitation may not apply to you.

How Does State Law Affect Warranty Coverage?

This warranty gives you specific legal rights. You may also have other rights which vary from state to state.

¿Cómo afecta la ley la cobertura de esta garantía?

Esta garantía le da dos derechos legales específicos. Se le otorgan los mismos derechos a otros países. Sin embargo, los derechos pueden variar de un país a otro. Si faltan partes, NO REGRESE ESTE PRODUCTO A LA DISTRIBUIDORA. Para asistencia, llame al 1-888-830-1326.

¿Cómo puede ser cubierto un producto de Hunter?

El fabricante garantiza el funcionamiento normal de su producto de Hunter durante un período limitado de tiempo. Esta garantía cubre el producto de Hunter original y sus partes, excepto los accesorios que se venden por separado. Esta garantía no cubre el producto de Hunter que se compra de un vendedor que no es el fabricante o un distribuidor autorizado. Esta garantía no cubre el producto de Hunter que se compra en un país diferente al que se fabricó. Esta garantía no cubre el producto de Hunter que se compra en un país que no permite este tipo de garantía.

Garantía limitada de por vida

Hunter Fan Company otorga la siguiente garantía limitada al comprador original de este ventilador para techo marca Hunter. Este documento puede ser encontrado en Internet en www.hunterfan.com. ¡Gracias por elegir Hunter!

¿Cómo puede ser cubierto un producto de Hunter?

El fabricante garantiza el funcionamiento normal de su producto de Hunter durante un período limitado de tiempo. Esta garantía cubre el producto de Hunter original y sus partes, excepto los accesorios que se venden por separado. Esta garantía no cubre el producto de Hunter que se compra de un vendedor que no es el fabricante o un distribuidor autorizado. Esta garantía no cubre el producto de Hunter que se compra en un país diferente al que se fabricó. Esta garantía no cubre el producto de Hunter que se compra en un país que no permite este tipo de garantía.

Por favor no envíe las piezas de repuesto a Hunter. Se rechazará.

www.hunterfan.com/contact-us/1-888-830-1326

¿Qué cubre esta garantía?

Motor: Si cualquier pieza de un ventilador para techo Hunter falla durante la vida útil de este ventilador, Hunter se compromete a reemplazar el motor que falla con un motor de repuesto de igual calidad y rendimiento a su elección. La garantía no cubre el motor que falla debido a una instalación incorrecta, un mantenimiento incorrecto, un uso incorrecto, un abuso, un uso incorrecto de piezas de repuesto o cualquier otro daño causado por el propietario. El fabricante no es responsable de los costos de transporte o de envío para el motor de repuesto.

Otros: Excepto como se indica de otro modo, esta garantía cubre el producto de Hunter original y sus partes, excepto los accesorios que se venden por separado. Esta garantía no cubre el producto de Hunter que se compra de un vendedor que no es el fabricante o un distribuidor autorizado. Esta garantía no cubre el producto de Hunter que se compra en un país diferente al que se fabricó. Esta garantía no cubre el producto de Hunter que se compra en un país que no permite este tipo de garantía.

Conjuntos de lámparas LED — ¿Cómo puede variar la garantía?

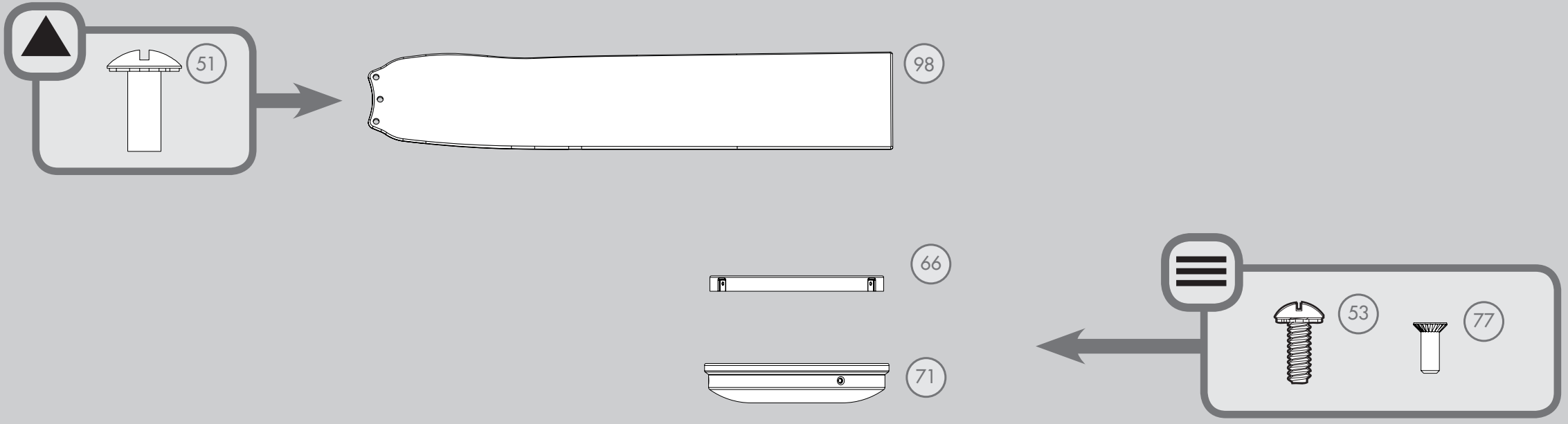
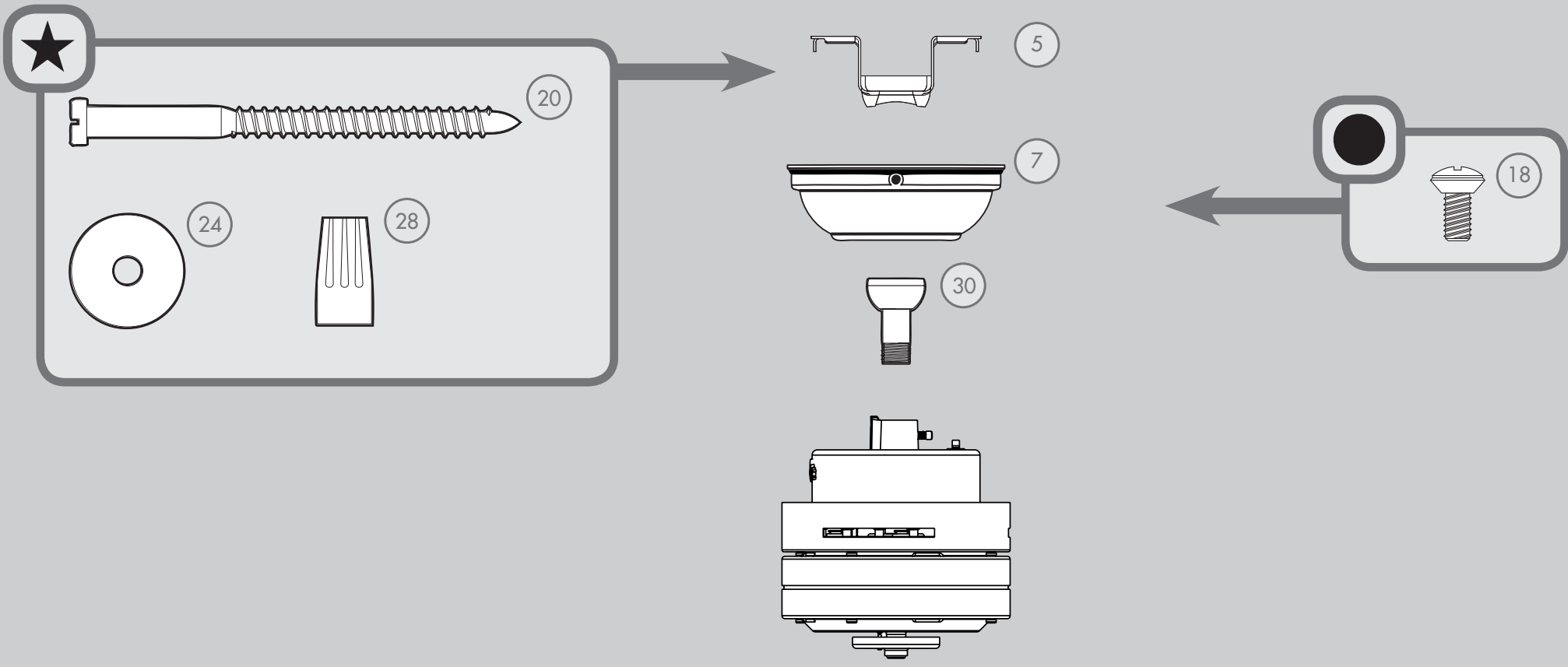
Esta garantía cubre el conjunto de lámparas LED si se compran como un conjunto de lámparas LED con el producto de Hunter. Si se compran por separado, esta garantía no cubre el conjunto de lámparas LED. El fabricante no es responsable de los costos de transporte o de envío para el conjunto de lámparas LED. El fabricante no es responsable de los costos de transporte o de envío para el conjunto de lámparas LED que se compra en un país que no permite este tipo de garantía.

¿Qué cubre esta garantía?

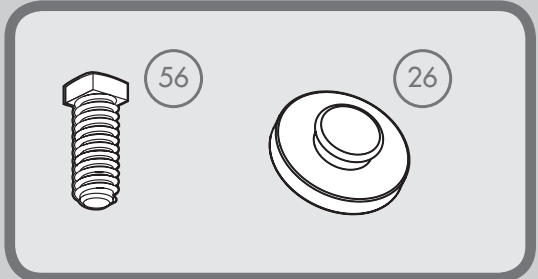
Motor: Si cualquier pieza de un ventilador para techo Hunter falla durante la vida útil de este ventilador, Hunter se compromete a reemplazar la pieza que falla con una pieza de repuesto de igual calidad y rendimiento a su elección. La garantía no cubre la pieza que falla debido a una instalación incorrecta, un mantenimiento incorrecto, un uso incorrecto, un abuso, un uso incorrecto de piezas de repuesto o cualquier otro daño causado por el propietario. El fabricante no es responsable de los costos de transporte o de envío para la pieza de repuesto.

Otros: Excepto como se indica de otro modo, esta garantía cubre el producto de Hunter original y sus partes, excepto los accesorios que se venden por separado. Esta garantía no cubre el producto de Hunter que se compra de un vendedor que no es el fabricante o un distribuidor autorizado. Esta garantía no cubre el producto de Hunter que se compra en un país diferente al que se fabricó. Esta garantía no cubre el producto de Hunter que se compra en un país que no permite este tipo de garantía.


PARTS GUIDE GUIA DE PARTES



Pre-installed Parts / Partes preinstaladas



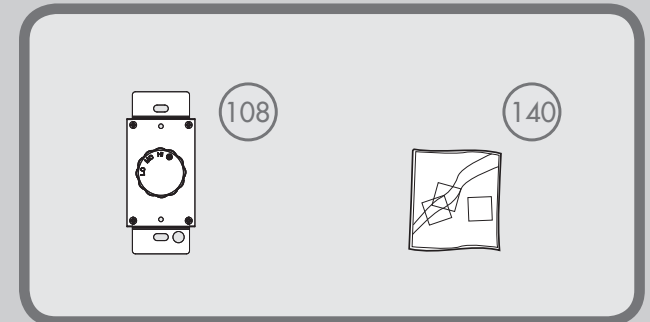
in Parts List
en Lista de partes

 Spare Parts Bag
Bolsa de partes de repuesto

Hardware drawn to scale
For your convenience, you may receive extra fasteners.

Materiales dibujado a escala
Para su comodidad, es posible que reciba sujetadores extra.

Included Accessories / Accesorios incluidos



Parts List		MODEL #			Lista de piezas	
		50257	50258	50259		
		MODELO #				
		DRAWING #	K6526-02	K6526-01	K6526-03	
		ESQUEMA #				
		Weight ±2 lbs	17.0 lbs (7.7 kg)	17.0 lbs (7.7 kg)	17.0 lbs (7.7 kg)	
		Peso ±2 lb				
		FINISH	Fresh White	New Bronze	Matte Silver	
		FINISH	Blanco fresco	Bronce nueva	Plata mate	
#	Item Name	Qty. / Cant.	Part# / No. de la pieza			Nombre del Item
1	Hanging System Kit	1	K3238-04	K3238-04	K3238-04	Kit del sistema de suspensión
5	Ceiling Bracket	1				Soporte de techo
7	Canopy	1				Campana
18	Canopy Screw	3				Tornillo de la campana
20	Wood Screw 3"	2				Tornillo para madera de 3"
24	Flat Washer	2				Arandela plana
26	Mounting Isolator	4				Aislador de montaje
28	Wire Connector	4				Conector de cable
30	Hanger Pipe	1				Tubo de suspensión
50	Hardware Kit	1	K6526-02-860	K6526-01-861	K6526-03-863	Kit de materiales
51	Blade Assembly Screw	10				Tornillo de montaje de paleta
53	Machine Screw 6-32	3				Tornillo mecánico 6-32
56	Setscrew	1				Tornillo de fijación
77	Switch Housing Cap Screw	3				Tornillo de tapa de la caja del interruptor
66	Switch Housing Assembly	1	K6935-01	K6935-01	K6935-01	Caja del interruptor
71	Switch Housing Cap	1	K6918-01	K6918-01	K6918-01	Tapa de la caja del interruptor
98	Blade Set	1	K5289-03-309	K5289-03-112	K5289-03-312	Juego de paletas
108	Wall Control	1	64129-02	64129-02	64129-02	Control de pared
140	Balancing Kit	1	K0118-01	K0118-01	K0118-01	Kit de equilibrado