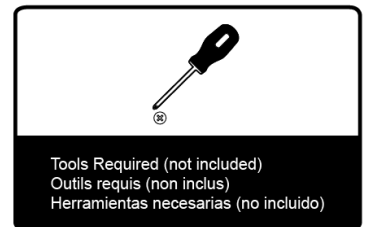


Measures: millimeter [inch]  
Mesures: millimètre [pouce]  
Medidas: milímetros [pulgadas]



### Installation Manual

- Carefully read the instructions before starting the installation.

If you are missing any part, please stop and contact us immediately at:  
**1-800-986-3460**

### Manuel d'installation

- Lire attentivement ces instructions avant de débiter l'installation.

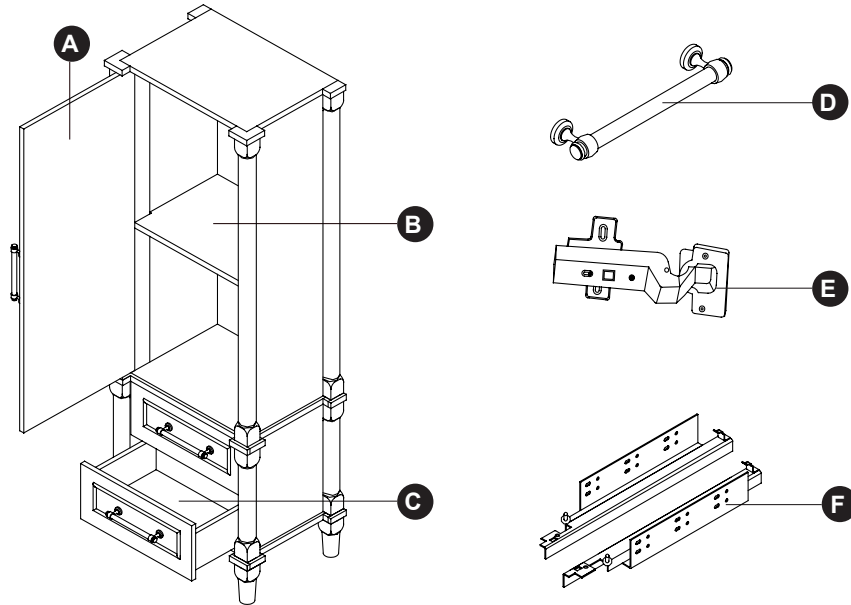
En cas de pièces manquantes, vous êtes priés d'arrêter et de nous contacter au:  
**1-800-986-3460**

### Manual de instalación

- Lea las instrucciones antes de comenzar la instalación.

Si le faltan cualquier parte, por favor parar y contacto inmediatamente en:  
**1-800-986-3460**

# PARTS / PIÈCES / PIEZAS



	Item	Item	Ítem	Qty
A	Door	Porte	Puerta	1
B	Inner Shelf	Tablette Intérieure	Estante Interior	1
C	Drawers	Tiroirs	Cajón	2
D	Handles	Poignées	Manijas	3
E	Hinges	Charnières	Bisagras	2
F	Glides	Coulisses	Diapositivas	2

# INSTALLATION / INSTALACIÓN

**WARNING**

*Customer must install the tip-over restraints provided.* Serious or fatal crushing injuries can occur from furniture tip-over. Use of tip-over restraints may only reduce, but not eliminate, the risk of tip-over.

**BE CAREFUL!**

**AVERTISSEMENT**

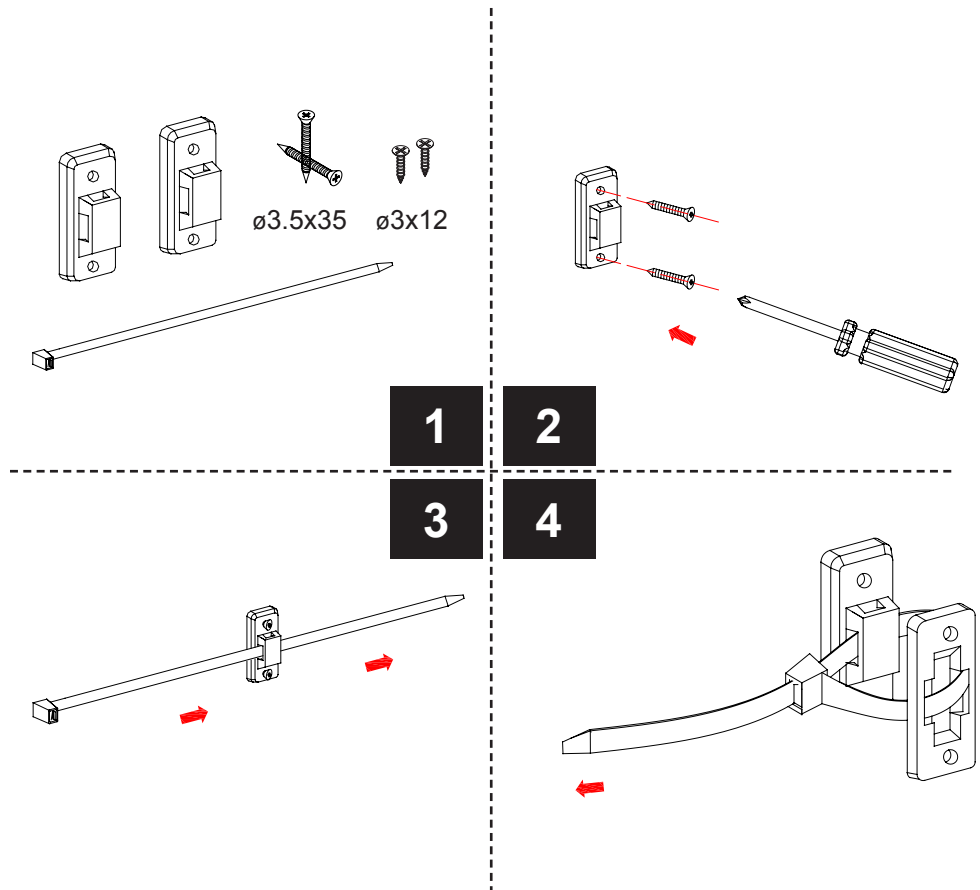
*Installez les dispositifs de non-renversement fournis.* Des blessures graves et même fatales peuvent survenir lors d'un renversement de mobilier. L'utilisation des dispositifs de non-renversement n'enraie pas complètement le risque de basculement.

**SOYEZ PRUDENT!**

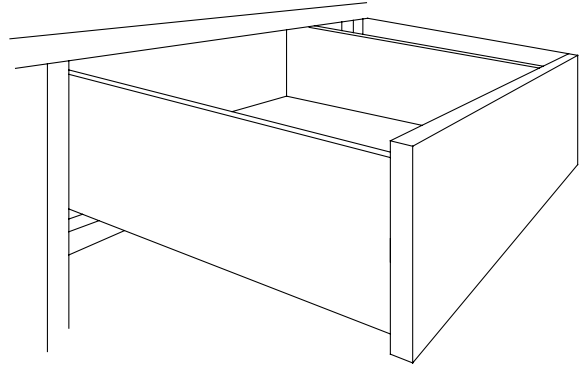
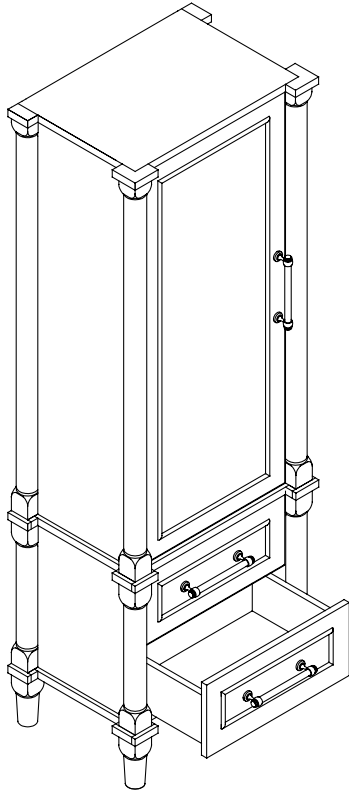
**ADVERTENCIA**

*Instale los dispositivos anti-volcamiento incluidos.* Pueden ocurrir lesiones graves o fatales de aplastamiento a causa de volcamiento de muebles. El uso de dispositivos anti-volcamiento puede reducir únicamente, pero no eliminar por completo el riesgo de volcamiento.

**TEN CUIDADO!**



# DRAWER / TIROIR / GAVETA



1

2

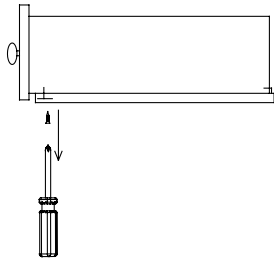
3

4

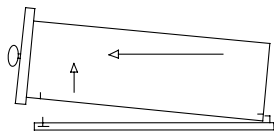
REMOVE / RETIRER / RETIRAR

INSTALL / INSTALLER / INSTALAR

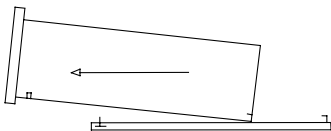
1



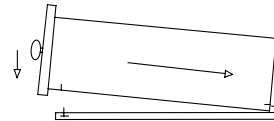
2



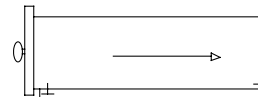
3



1



2



3

