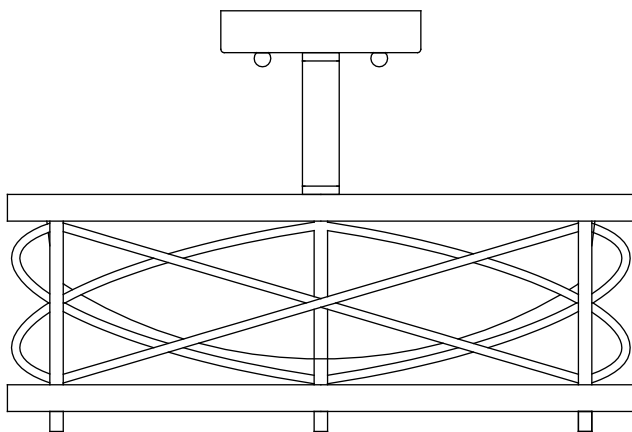


USE AND CARE GUIDE

2-SEMI-FLUSHMOUNT



Questions, problems, missing parts? Before returning to the store,
call Home Decorators Collection Customer Service
8 a.m. - 7 p.m., EST, Monday – Friday, 9 a.m. - 6 p.m., EST, Saturday

1-800-986-3460

WWW.HOMEDEPOT.COM/HOMEDECORATORS

THANK YOU

We appreciate the trust and confidence you have placed in Home Decorators Collection through the purchase of this 2 light semi-flushmount. We strive to continually create quality products designed to enhance your home. Visit us online to see our full line of products available for your home improvement needs.

Thank you for choosing Home Decorators Collection!

Table of Contents

| | | | |
|-----------------------------|---|------------------------|---|
| Table of Contents..... | 2 | Hardware Included..... | 3 |
| Safety Information..... | 2 | Package Contents..... | 4 |
| Warranty..... | 2 | Installation..... | 5 |
| Pre-Installation..... | 3 | Care & Cleaning..... | 7 |
| Planning Installation | 3 | Troubleshooting..... | 7 |
| Tools Required..... | 3 | | |

Safety Information

- Read all instructions before assembling and installing.
- Consult a qualified electrician for installation of this fixture.
- If you have any non-electrical questions about this fixture, please contact our Customer Service Team at 1-800-986-3460 or visit WWW.HOMEDEPOT.COM/HOMEDECORATORS.
- Please reference your SKU 1003 418 995 or (UPC 773546XXXXX).
- Keep your receipt and these instructions for proof of purchase.



CAUTION: Before starting installation of this fixture or removal of a previous fixture, disconnect the power by turning off the circuit or by removing the fuse at the fuse box.



IMPORTANT: Do not install this lighting system in damp or wet locations.



IMPORTANT: Inspect the wire insulation for any cuts, abrasions, or exposed copper that have occurred during shipping. If there is a defect in the wire, do not continue the assembly process. Please call our Customer Service Team at 1-800-986-3460.

Warranty

LIMITED WARRANTY

WHAT IS COVERED

The manufacturer warrants this lighting fixture to be free from defects in materials and workmanship for a period of five (3) years from date of purchase. This warranty applies only to the original consumer purchaser and only to products used in normal use and service. If this product is found to be defective, the manufacturer's only obligation, and your exclusive remedy, is the repair or replacement of the product at the manufacturer's discretion, provided that the product has not been damaged through misuse, abuse, accident, modification, alteration, neglect, or mishandling.

WHAT IS NOT COVERED

This warranty shall not apply to any product that is found to have been improperly installed, set-up, or used in any way not in accordance with the instructions supplied with the product. This warranty shall not apply to a failure of the product as a result of an accident, misuse, abuse, negligence, alteration, faulty installation, or any other failure not relating to faulty material or workmanship. This warranty shall not apply to the finish on any portion of the product, such as surface and/or weathering, as this is considered normal wear and tear. The manufacturer does not warrant and specially disclaims any warranty, whether express or implied, of fitness for a particular purpose, other than the warranty contained herein. The manufacturer specifically disclaims any liability and shall not be liable for any consequential or incidental loss or damage, including but not limited to any labor/expense costs involved in the replacement or repair of said product.

Contact Customer Care at 1-800-986-3460 or visit WWW.HOMEDEPOT.COM/HOMEDECORATORS.

Pre-Installation

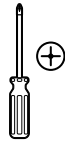
PLANNING INSTALLATION

Read all instructions before assembly and installation. To avoid damaging this product, assemble it on a soft, non-abrasive surface, such as carpet or cardboard. Inspect each part for defects that may have occurred during shipping. Keep your receipt and these instructions for proof of purchase.

TOOLS REQUIRED



Safety goggles



Phillips screwdriver



Flathead screwdriver



Wire strippers



Wire cutters

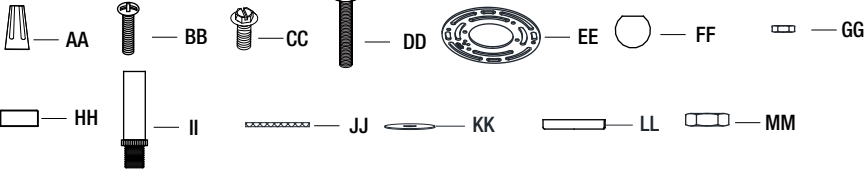


Ladder

HARDWARE INCLUDED



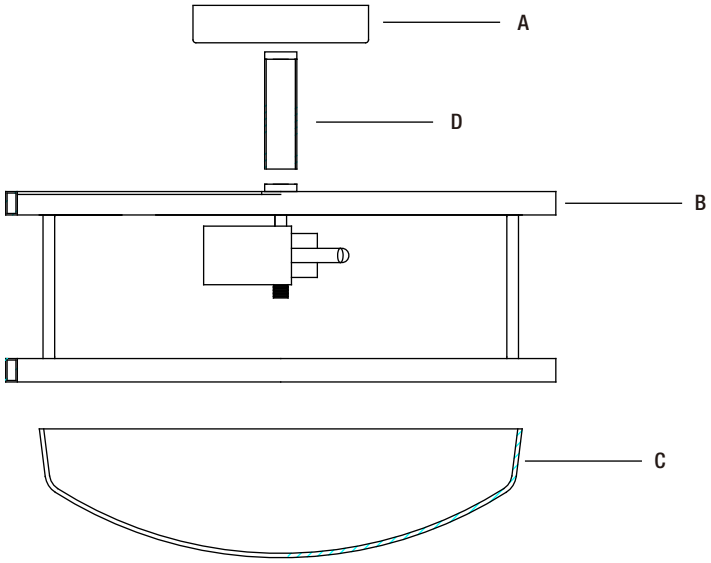
NOTE: Hardware not shown to actual size.



| Part | Description | Quantity |
|------|------------------|----------|
| AA | Wire nut | 3 |
| BB | Mounting screw | 2 |
| CC | Ground screw | 1 |
| DD | Outlet box screw | 2 |
| EE | Crossbar | 1 |
| FF | Ball nut | 2 |
| GG | Hex nut | 2 |
| HH | Finial | 1 |
| II | Mounting nipple | 1 |
| JJ | Silicone washer | 2 |
| KK | Metal washer | 2 |
| LL | Cap | 1 |
| MM | Nut | 1 |

Pre-Installation (continued)

PACKAGE CONTENTS

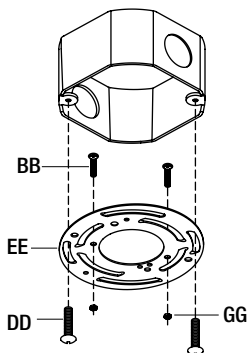


| Part | Description | Quantity |
|------|--------------|----------|
| A | Canopy | 1 |
| B | Fixture body | 1 |
| C | Glass shade | 1 |
| D | Center rod | 1 |

Installation

1 Installing the crossbar

- Carefully unpack the fixture. Lay out all the parts on a clean surface.
- Thread the two mounting screws (BB) into the crossbar (EE), then secure with the hex nuts (GG).
- Attach the crossbar (EE) to the junction box (not included) with the two outlet box screws (DD) provided.

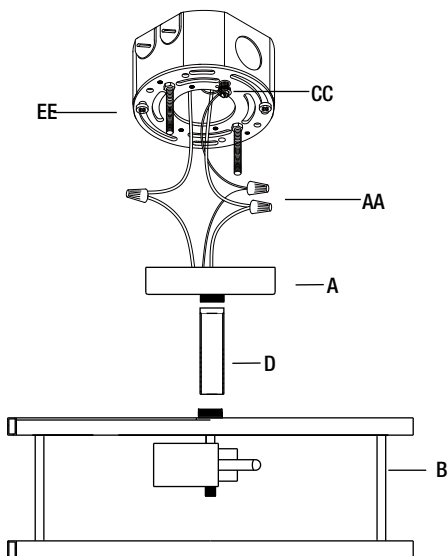


2 Connecting the wires

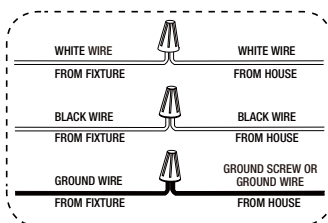


NOTE: Always use the wire nuts (AA) to connect wires and push all excess wires and connections back into the junction box (not included).

- Install the center rod (D) to the nipple of fixture body (B) and the canopy (A).
- Push all slack fixture wires through the canopy (A) and into the outlet box. Trim the excess fixture wire, leaving a minimum of 6 in. hanging out of the outlet box.
- Connect the ground wire from the branch circuit to the ground screw (CC) on the crossbar (EE).



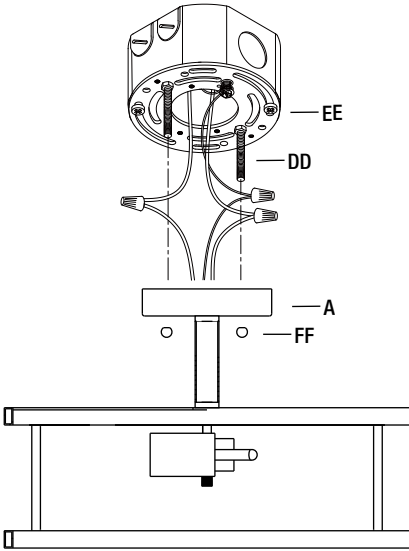
- Connect the fixture wires as follows.



Installation (Continued)

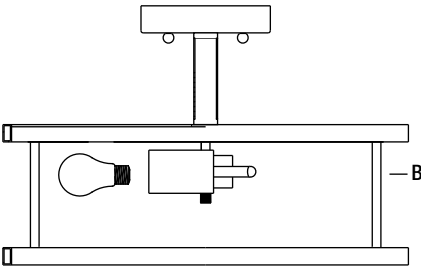
3 Installing the canopy

- Install the canopy (A) to the crossbar (EE) by securing the two ball nuts (FF) to the two mounting screws (DD).



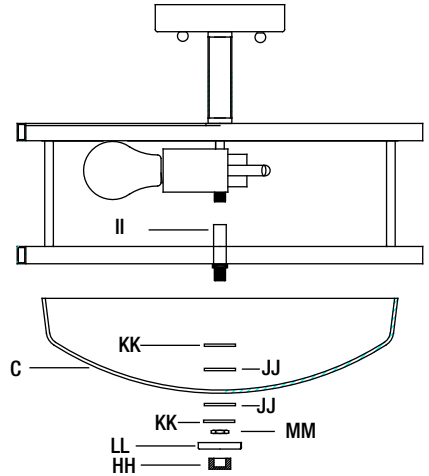
4 Installing the bulbs

- Install 60W max. A19 bulbs (not included) to the socket of the fixture body (B).



5 Installing the glass shade

- Install the mounting nipple (II) onto the protruding nipple on the fixture body (A).
- Carefully pass the center hole of the metal washer (KK), silicone washer (JJ), glass shade (C), silicone washer (JJ) and metal washer (KK) over the mounting nipple (II) and secure with the nut (MM).
- Pass the cap (LL) over the mounting nipple (II) and secure with the finial (HH).



Care and Cleaning

- Clean the light fixture carefully with a soft, dry cloth. Do not use any cleaners with chemicals, solvents, or harsh abrasives.

Troubleshooting

| Problem | Possible Cause | Solution |
|--|--|--|
| □ The bulb will not light. | □ The bulb is burned out. | □ Replace the light bulb. |
| | □ The power is off. | □ Ensure that the power supply is turned on. |
| | □ The circuit breaker is off. | □ Ensure that the circuit breaker is set to the ON position |
| □ The fuse blows or the circuit breaker trips when the light is turned on. | □ There are too many items on one circuit. | □ Unplug the other items on the circuit. □ Contact a qualified electrician or call the Customer Service Team at 1-800-986-3460. |

HOME DECORATORS COLLECTION

Questions, problems, missing parts? Before returning to the store,
call Home Decorators Collection Customer Service
8 a.m. - 7 p.m., EST, Monday – Friday, 9 a.m. - 6 p.m., EST, Saturday

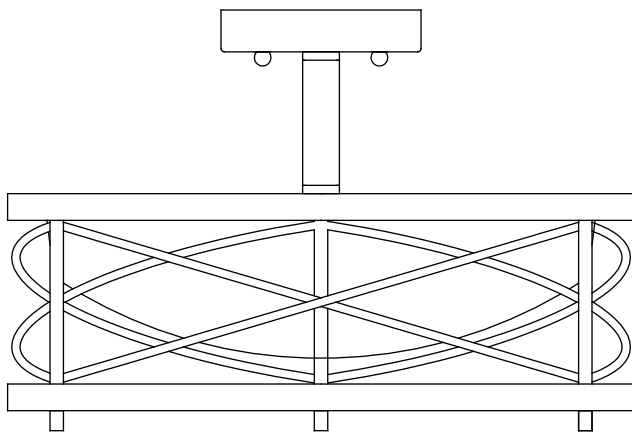
1-800-986-3460

WWW.HOMEDEPOT.COM/HOMEDECORATORS

Retain this manual for future use.

GUÍA DE USO Y MANTENIMIENTO

Lámpara colgante de 2 luces



¿Preguntas, problemas o piezas faltantes? Antes de devolver a la tienda, comuníquese con el servicio al cliente de Home Decorators Collection. De lunes a viernes, de 8:00 a.m. a 7:00 p.m. (Hora Estándar del Este), y los sábados de 9:00 a.m. a 6:00 p.m. (Hora Estándar del Este).

1-800-986-3460

WWW.HOMEDEPOT.COM/HOMEDECORATORS

GRACIAS POR TU COMPRA

Apreciamos la confianza plena que has depositado en Home Decorators Collection al comprar esta lámpara de 2 luces para instalación al ras. . Nos esforzamos en crear continuamente productos de calidad diseñados para mejorar tu hogar. Visítanos por Internet para ver nuestra línea completa de productos disponibles con vistas a las necesidades de mejoras de tu hogar. ¡Gracias por elegir Home Decorators Collection!

Tabla de contenido

| | | | |
|--------------------------------------|---|--------------------------------|---|
| Tabla de contenido..... | 2 | Se incluyen herrajes..... | 3 |
| Información de seguridad..... | 2 | Contenido del paquete..... | 4 |
| Garantía | 2 | Instalación..... | 5 |
| Preinstalación | 3 | Mantenimiento y limpieza | 7 |
| Cómo planificar la instalación | 3 | Solución de problemas..... | 7 |
| Herramientas necesarias..... | 3 | | |

Información de seguridad

- Lee todas las instrucciones antes de ensamblar e instalar.
- Contrata a un electricista calificado para instalar esta lámpara.
- Si tienes alguna pregunta sobre este candelabro que no sea de instalación eléctrica, llama a nuestro equipo de Servicio al Cliente por el 1-800-986-3460 o visita WWW.HOMEDEPOT.COM/HOMEDECORATORS. Usa como referencia el núm. de SKU 1003 418 995 o (UPC 773546000000).
- Conserva el recibo y estas instrucciones como comprobante de compra.



PRECAUCIÓN: Antes de comenzar a instalar este candelabro o quitar uno anterior, corta la electricidad apagando el cortacircuitos o retirando el fusible en la caja correspondiente.



IMPORTANTE: No instales este sistema de iluminación en lugares húmedos.



IMPORTANTE: Revisa si, por causa del envío, el aislamiento de los cables adolece de corte o abrasión, o quedaron expuestos filamentos de cobre. Si hay un defecto en el cable, no prosigas el proceso de ensamblaje. Llama a nuestro equipo de Servicio al Cliente por el 1-800-986-3460.

Garantía

GARANTÍA LIMITADA

QUÉ CUBRE LA GARANTÍA

El fabricante garantiza que esta lámpara no presentará defectos materiales ni de fabricación por un período de cinco (3) años a partir de la fecha de compra. Esta garantía es válida sólo para el comprador original y en condiciones de uso y funcionamiento normales de los productos. Si se detecta algún defecto en este producto, la única obligación del fabricante y su remedio exclusivo será reparar o reemplazar el producto, a su discreción, siempre que el defecto no sea resultado de uso indebido o abuso, accidente, modificación, alteración, negligencia o manejo inadecuado.

QUÉ NO CUBRE LA GARANTÍA

Esta garantía no cubre ningún producto instalado, configurado o usado incorrectamente sin seguir las instrucciones adjuntas al producto mismo. Esta garantía no cubre fallas del producto por causa de accidente, mal uso, abuso, negligencia, modificaciones o instalaciones defectuosas, ni cualquier otra falla no relacionada con defectos materiales o de fabricación. Esta garantía no se aplica al acabado de ninguna parte del producto, por ejemplo: la superficie, ni al deterioro por condiciones ambientales, ya que se considera desgaste normal. El fabricante no garantiza y se exime especialmente de cualquier garantía, expresa o implícita, de idoneidad para un fin en particular, distinto de la garantía indicada en el presente documento. El fabricante se exime específicamente de cualquier obligación y no es responsable por pérdidas o daños directos o indirectos, incluyendo cualquier costo de mano de obra o gastos relacionados con el reemplazo o reparación de dicho producto.

Comuníquese con Atención al Cliente por el 1-800-986-3460 o visite WWW.HOMEDEPOT.COM/HOMEDECORATORS

Preinstalación

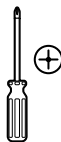
CÓMO PLANIFICAR LA INSTALACIÓN

Lee todas las instrucciones antes de ensamblar e instalar. Para evitar daños al producto, ensámblalo sobre una superficie suave, no abrasiva, como una alfombra o cartón. Verifica que ninguna de las piezas haya sufrido daños durante el envío. Conserva el recibo y estas instrucciones como comprobante de compra.

HERRAMIENTAS NECESARIAS



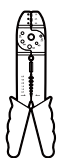
Gafas de seguridad



Destornillador Phillips



Destornillador plano



Pelacables



Cortacables

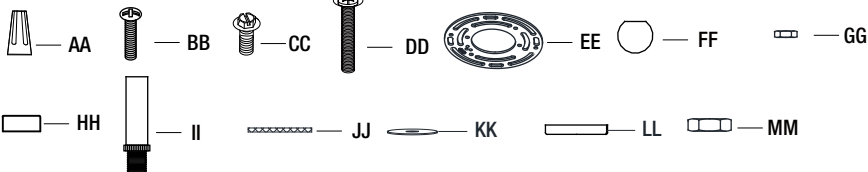


Escalera

SE INCLUYEN HERRAJES



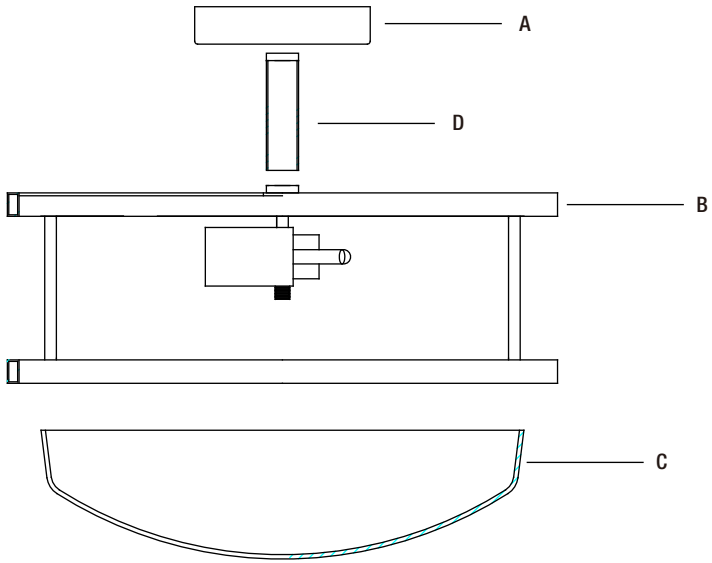
NOTA: Los herrajes no se muestran en tamaño real.



| Pieza | Descripción | Cantidad |
|-------|-------------------------------|----------|
| AA | Tuerca para cable | 3 |
| BB | Tornillo de montaje | 2 |
| CC | Tornillo a tierra | 1 |
| DD | Tornillo de la caja eléctrica | 2 |
| EE | Barra transversal | 1 |
| FF | Tuerca esférica | 2 |
| GG | Tuerca hexagonal | 2 |
| HH | Remate | 1 |
| II | Boquilla roscada de montaje | 1 |
| JJ | Arandela de silicona | 2 |
| KK | Arandela de metal | 2 |
| LL | Tope | 1 |
| MM | Tuerca | 1 |

Preinstalación (continuación)

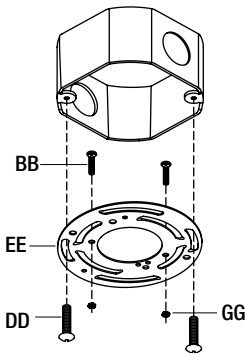
CONTENIDO DEL PAQUETE



| Pieza | Descripción | Cantidad |
|-------|----------------------|----------|
| A | Cubierta | 1 |
| B | Cuerpo de la lámpara | 1 |
| C | Pantalla de vidrio | 1 |
| D | Varilla central | 1 |

1 Cómo instalar la barra transversal

- Desempaca la lámpara con cuidado. Coloca todas las piezas sobre una superficie limpia.
- Insertar los dos tornillos de montaje (BB) en la placa de barra transversal (EE) y asegurar enseguida con las tuercas hexagonales (GG).
- Fijar la placa de barra transversal (EE) a la caja eléctrica (no incluida) con los dos tornillos de esta última (DD) suministrados.

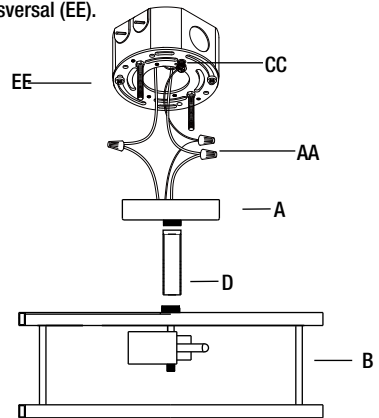


2 Cómo hacer las conexiones eléctricas

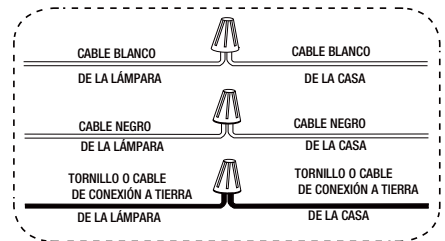


NOTA: Usa siempre tuercas para cable (AA) o conectores (incluidos) para conectar cables, y mete todos los cables y las conexiones que sobresalgan dentro de la caja eléctrica.

- Instalar la varilla central (D) a la boquilla roscada del cuerpo de la lámpara (B) y de la cubierta (A).
- Empujar todo el cable sobrante a través de la cubierta (A) y dentro de la caja eléctrica. Recortar el exceso de cable de la lámpara dejando 6 plg () como mínimo colgando fuera de la caja.
- Conectar el cable a tierra del circuito derivado al tornillo de conexión a tierra (CC) de la barra transversal (EE).

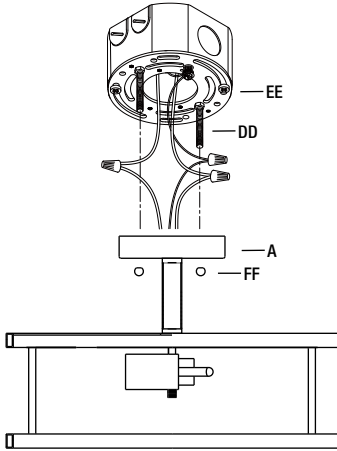


- Conectar los cables de la lámpara como se indica más abajo.



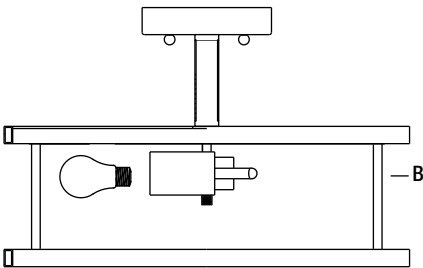
3 Cómo instalar la cubierta

- Instalar la cubierta (A) en la placa de Barra transversal (EE) apretando las dos tuercas esféricas (FF) en los dos tornillos de montaje (DD).



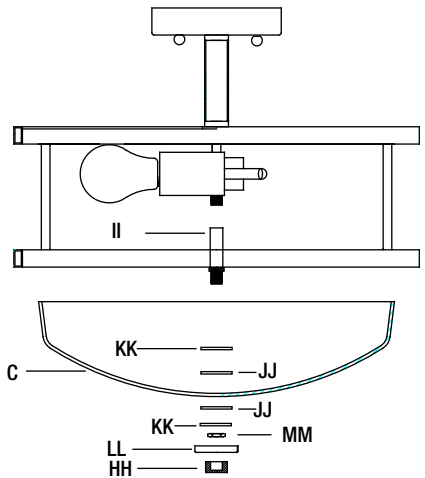
4 Cómo instalar las bombillas

- Instalar bombillas A19 de 60 W máx (no incluidas) en el portabombillas del cuerpo de la lámpara (B).



5 Cómo instalar la pantalla de vidrio

- Instalar la boquilla roscada de montaje (II) en la boquilla saliente del cuerpo de la lámpara (A).
- Pasar cuidadosamente el orificio central de la arandela metálica (KK), la arandela de silicona (JJ), la pantalla de vidrio (C), las siguientes arandelas de silicona (JJ) y de metal (KK) en la boquilla roscada de montaje (II) y asegurar con la tuerca (MM).
- Pasar la tapa (LL) sobre la boquilla roscada de montaje (II) y asegurar con el remate (HH).



Mantenimiento y limpieza

- Limpia cuidadosamente la instalación con un paño suave y seco. No uses limpiadores con químicos, solventes o productos abrasivos.

Solución de problemas

| Problema | Causa posible | Solución |
|--|--|---|
| □ La bombilla no enciende. | □ La bombilla está fundida. | □ Reemplaza la bombilla. |
| | □ La electricidad está apagada. | □ Asegúrate de que la fuente de corriente esté encendida. |
| | □ El cortacircuitos está apagado. | □ Verifica que el cortacircuitos está en la posición "ON" (encendido). |
| □ El fusible se funde o el cortacircuitos se activa cuando se enciende la luz. | □ Hay demasiados artículos en un circuito. | □ Desconecta los demás artículos del circuito. □ Contacta a un electricista calificado o llama al equipo de Servicio al Cliente al 1-800-986-3460. |

HOME DECORATORS COLLECTION

¿Preguntas, problemas o piezas faltantes? Antes de devolver a la tienda, comunícate con el servicio al cliente de Home Decorators Collection. De lunes a viernes, de 8:00 a.m. a 7:00 p.m. (Hora Estándar del Este), y los sábados de 9:00 a.m. a 6:00 p.m. (Hora Estándar del Este).

1-800-986-3460

WWW.HOMEDEPOT.COM/HOMEDECORATORS

Conserva este manual para uso futuro.