



KIT INCLUDES:

- (11) 5/16" x 3/4" hex head bolt
- (11) 5/16" loc-nut
- (22) 5/16" flat washers
- (2) 1-1/4" Screws
- (4) 1" Truss Screws

EL JUEGO INCLUYE:

- (11) perno de 5/16" x 3/4" (7.8 mm x 1.9 cm)
- (11) una tuerca de 5/16" (7.8 mm)
- (22) arandelas planas de 5/16" (7.8 mm)
- (2) tornillos de 1-1/4" (3.2 cm)
- (4) tornillos poligonales de 1" (2.5 cm)

L'ENSEMBLE COMPREND :

- (11) boulon hexagonal de 5/16 po x 3/4 po (7.8 mm x 19 mm)
- (11) contre-écrou de 5/16 po (7.8 mm)
- (22) rondelles plates de 5/16 po (7.8 mm)
- (2) Vis de 1-1/4 po (32 mm)
- (4) Vis de poutre maîtresse de 1 po (25 mm)

Fig. 1

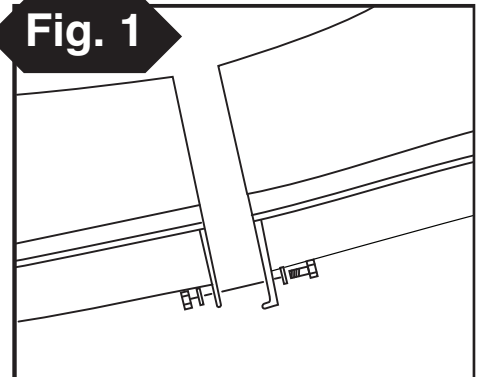
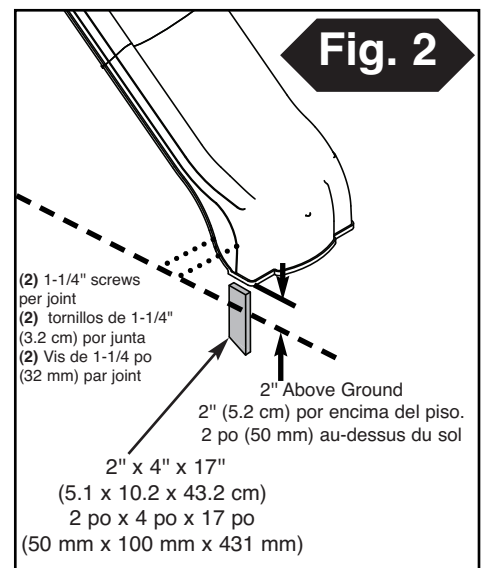


Fig. 2



Slide Installation.

1. Assemble two piece slide by bolting together at 11 locations using (1) 5/16" x 3/4" hex head bolt, (1) 5/16" loc-nut and (2) 5/16" flat washers at each location. See (Fig. 1).
2. Position slide to determine proper location for stake.
3. Drive wood stake into ground leaving 2" exposed.
4. Secure the slide bottom to the stake using (2) 1-1/4" deck screws. (Fig. 2).
5. Attach slide to unit as shown in (Fig. 3).

Instalación del tobogán.

1. Monte el tobogán de dos piezas uniéndolas con pernos en los 11 puntos y utilizando (1) perno de 5/16" x 3/4" (7.8 mm x 1.9 cm), (1) una tuerca de 5-16" (7.8 mm) y (2) arandelas planas de 5/16" (7.8 mm) en cada punto. Ver (Fig. 1).
2. Posicione el tobogán para determinar la ubicación adecuada de las estacas.
3. Entierre en el suelo la estaca de madera, dejando por fuera 2" (5.1 cm).
4. Fije la parte inferior del tobogán a la estaca usando (2) tornillos de plataforma de 1-1/4" (3.2 cm). (Fig. 2).
5. Fije el tobogán a la unidad como se muestra en la (Fig. 3).

Installation du toboggan.

1. Assemblez la glissoire en deux pièces en la boulonnant ensemble en 11 emplacements à l'aide de (1) boulon hexagonal de 5/16 po x 3/4 po (16 mm x 19 mm), (1) contre-écrou de 5/16 po (16 mm) et (2) rondelles plates de 5/16 po (16 mm) à chaque endroit. Voir (Fig. 1).
2. Placez la glissoire pour déterminer l'emplacement approprié pour le piquet.
3. Enfoncez le piquet de bois dans le sol en laissant 2 po (50 mm) exposé.
4. Fixez le fond de la glissoire au piquet à l'aide de (2) vis à plateforme de 1-1/4 (32 mm) (Fig. 2).
5. Attachez la glissoire à l'unité tel qu'illustré à la (Fig. 3).

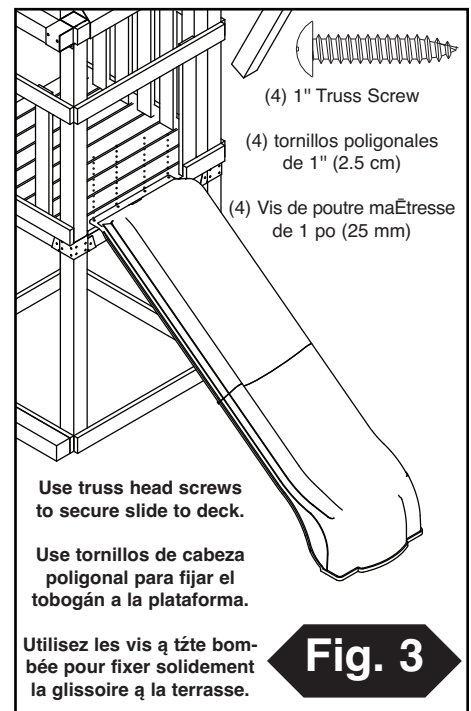


Fig. 3