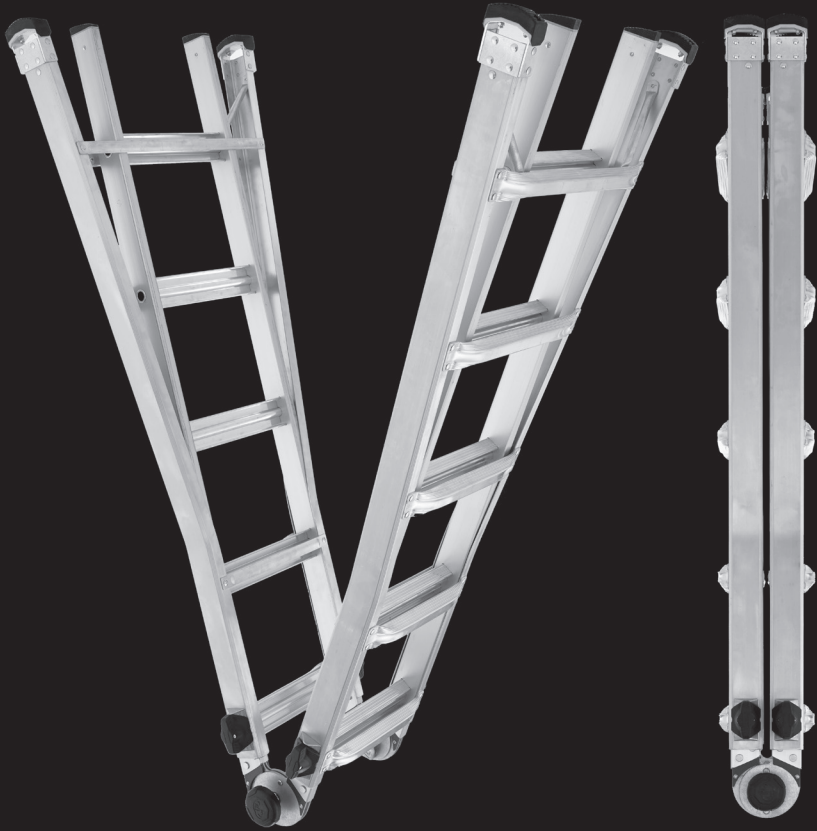


Gorilla Ladders®  
7677 Equitable Drive  
Eden Prairie, MN 55344  
1-800-867-6763  
www.gorillaladders.com

## INSTRUCCIONES OPERATIVAS Y DE SEGURIDAD



Modelo #  
GLA-MPX22



Model #  
GLA-MPX22



## OPERATING & SAFETY INSTRUCTIONS

Gorilla Ladders®  
7677 Equitable Drive  
Eden Prairie, MN 55344  
1-800-867-6763  
www.gorillaladders.com

## Lifetime Limited Warranty

**Gorilla Ladders®** are warranted against defects in workmanship or materials, under normal use, to the original owner for the useful life of the product. Gorilla Ladders will, at its option or discretion replace or refund the purchase price paid, any unit subject to this Limited Lifetime Warranty during the warranty period. Under all circumstances, Gorilla Ladders' maximum liability under this Lifetime Limited Warranty will be limited to the purchase paid price."

THIS LIMITED WARRANTY IS IN LIEU OF ALL OTHER WARRANTIES, EXPRESSED OR IMPLIED, INCLUDING WARRANTIES OF MERCHANTABILITY AND FITNESS.

**Gorilla Ladders®**  
7677 Equitable Drive, Eden Prairie, MN 55344  
800-867-6763 (TEL) — 800-945-0191 (FAX)  
[www.gorillaladders.com](http://www.gorillaladders.com)

## Garantía limitada de por vida

**Gorilla Ladders®** provee garantía contra defectos de fabricación o de materiales, en condiciones normales de uso, al dueño original durante la vida útil del producto. "A su entera discreción, Gorilla Ladders optará, durante el plazo de garantía, por reembolsar el precio de compra pagado o reponer cualquier unidad sujeta a esta garantía limitada de por vida. Bajo ninguna circunstancia, la responsabilidad máxima de Gorilla Ladders en virtud de esta garantía limitada de por vida podrá exceder el precio de compra pagado".

ESTA GARANTÍA SUSTITUYE CUALQUIER OTRA EXPRESA O IMPLÍCITA, INCLUIDAS AQUELLAS DE COMERCIALIZACION O IDONEIDAD.

**Gorilla Ladders®**  
7677 Equitable Drive, Eden Prairie, MN 55344  
800-867-6763 (TEL) — 800-945-0191 (FAX)  
[www.gorillaladders.com](http://www.gorillaladders.com)

# REGISTRO DE LA GARANTÍA

REGISTRATE POR INTERNET EN  
WWW.GORILLALADDERS.COM/WARRANTY O ENVÍA DE VUELTA ESTE  
FORMULARIO DENTRO DE LOS 10 DÍAS SIGUIENTES A LA COMPRA.

Nombre: \_\_\_\_\_

Apellido: \_\_\_\_\_

Dirección: \_\_\_\_\_

Ciudad \_\_\_\_\_ Estado \_\_\_\_\_ Código Postal \_\_\_\_\_

Dirección de correo electrónico \_\_\_\_\_

Fecha de compra \_\_\_\_\_

Modelo núm. \_\_\_\_\_ Lote núm. \_\_\_\_\_

1. ¿Cómo te categorizarías a ti mismo?

- PRO / Contratista
- Propietario de vivienda / Consumidor

2. ¿Poseste antes una escalera con múltiples posiciones?

- SI
- No

Si la respuesta es positiva, ¿por qué compraste la escalera | Gorilla  
Ladders de múltiples posiciones?

\_\_\_\_\_

\_\_\_\_\_

\_\_\_\_\_

3. ¿Has comprado antes algún  
Producto Gorilla Ladders?

- SI
- No

Si la respuesta es positiva, ¿qué  
producto(s)?

- Mini escalera
- Plataforma de trabajo
- Escalera de múltiples posiciones

4. ¿Dónde usarás esta escalera?

- Empresa
- Hogar

**Regístrate por Internet en**  
www.gorillaladders.com/  
warranty

o envía de vuelta este  
formulario a la siguiente  
dirección:

**GORILLA LADDERS®**  
7677 Equitable Drive  
Eden Prairie, MN 55344

# WARRANTY REGISTRATION

REGISTER ONLINE AT [WWW.GORILLALADDERS.COM/WARRANTY](http://WWW.GORILLALADDERS.COM/WARRANTY) OR  
RETURN THIS FORM WITHIN 10 DAYS OF PURCHASE.

First Name: \_\_\_\_\_

Last Name: \_\_\_\_\_

Address: \_\_\_\_\_

City \_\_\_\_\_ State \_\_\_\_\_ Zip \_\_\_\_\_

Email Address \_\_\_\_\_

Date Purchased \_\_\_\_\_

Model # \_\_\_\_\_ Lot # \_\_\_\_\_

1. How would you categorize yourself?

- PRO/Contractor
- Homeowner/Consumer

2. Do you currently own a multi-position ladder?

- Yes
- No

If yes, why did you purchase the  
Gorilla Ladders multi-position ladder?

\_\_\_\_\_

\_\_\_\_\_

\_\_\_\_\_

\_\_\_\_\_

3. Have you purchased a  
Gorilla Ladders® product before?

- Yes
- No

If yes which one?

- Step Stool
- Work Platform
- Multi-Position

4. Where will you use this ladder?

- Business
- Home

Register online at  
[www.gorillaladders.com/  
warranty](http://www.gorillaladders.com/warranty)

or return this form to  
the address below:

**Warranty Registration**  
**GORILLA LADDERS®**  
7677 Equitable Drive  
Eden Prairie, MN 55344



# INSTRUCCIONES OPERATIVAS Y DE SEGURIDAD

**NO LEER NI SEGUIR TODAS LAS INSTRUCCIONES SOBRE ESTA ESCALERA, INCLUYENDO AQUELLAS QUE APARECEN DEBAJO DE LOS PELDANOS, PUDIERA RESULTAR EN LESIONES O MUERTE.**

## INSTRUCCIONES DE SEGURIDAD

- Para proteger a los niños, no dejes la escalera instalada y sin supervisión.
- Asegúrate de que todas las bisagras y bloques de nail estén firmemente bloqueados antes de subirte. Revisa que los extremos superior e inferior de los rieles de la escalera estén respaldados firmemente.
- **PRECAUCIÓN:** Un tablon de madera de 2" x 10" con calidad para construcción o mejor tiene que usarse donde se indique en todas las posiciones horizontales aprobadas.
- Ubícate de frente a la escalera cuando subas o bajes; mantén el cuerpo centrado entre los rieles laterales.
- Mantén un agarre firme. Usa las dos manos al subir.
- Jamás subas por la escalera desde la parte lateral, a menos que esté asegurada para que no se mueva hacia los lados; ni tampoco subas a una escalera desde otra.
- No te pares a menos de 3 pies de la parte superior desde arriba, jamás subas más allá del punto de trabajo superior.
- No uses la escalera durante vientos fuertes o tormentas.
- Nunca subas por la escalera desde las bisagras cuando estes parado sobre la escalera.
- Controla las bisagras durante el trabajo que produzca residuos. Todo obstáculo en las bisagras destruirá su funcionamiento.
- Donde sea posible, haz que otra persona sostenga la escalera. Configura la escalera sencilla o de extensión a un ángulo adecuado (7 1/2 grados), colocandola a base de la escalera a una distancia igual a ¼ de la longitud total de la escalera, alejandose del soporte vertical de la base.
- Al acceder a superficies elevadas, levanta la escalera de manera que apromadadamente 3 pies se extiendan sobre la línea de hecho o la superficie de trabajo. Amarrar las bisagras con los puntos de soporte.
- **USAR BIEN COMO SUBIR Y**
- **ALMACENAMIENTO ADECUADO** Mantén las bisagras libres de materiales extraños que puedan averar su funcionamiento. Almacena la escalera en un lugar seguro.
- Mantén la escalera limpia y sin ningún material extraño.
- Lubrica el mecanismo de las bisagras regularmente.

### SELECCIÓN APROPIADA

- Selecciona una escalera del largo adecuado para alcanzar la altura de trabajo.
- **IMPORTANTE:** Las escaleras están diseñadas para soportar una persona por cada lado, además de los materiales y las herramientas en la posición de escalera de tiera para 2 personas, o solo una persona más materiales y herramientas en todas las demás posiciones cuando o peso sea menor a la capacidad de carga de trabajo que se muestra en el aviso ubicado sobre esta escalera.

### INSPECCIÓN

- Inspecciona en el momento en que la recibas y antes de cada uso, nunca subas por una escalera dañada, torcida o rota.
- Asegúrate de que todos los herrnates, juntas, tuercas y pernos estén ajustados; las bases de las patas, pistas, apoyos y travesaños están asegurados y todos las bisagras funcionan correctamente.
- Mantén la escalera limpia, sin suciedad, aceite, barro, pintura humeda y otros materiales resbalosos. Mantén tu calzado limpio, no se deben usar suelas No realices reparaciones temporales de las piezas dañadas o faltantes.
- Destruye la escalera si está rota, desgastada o si se expone al fuego o a la corrosión química.

### INSTALACIÓN ADECUADA

- **¡ELIJE EL METAL CONDUCE ELECTRICIDAD!** No cualquier material entren en contacto con cables eléctricos.
- Cuando la recibas, lubrica todas las bisagras con grasa o sustancia similar de acuerdo con las instrucciones del fabricante. Y haz de nuevo al menos una vez por año en función del uso.
- Acciona de manera segura todas las bisagras y bloques de nail antes de subir. El funcionamiento correcto de las bisagras es el siguiente:

# OPERATING & SAFETY INSTRUCTIONS

**FAILURE TO READ AND FOLLOW ALL INSTRUCTIONS ON THIS LADDER, INCLUDING THOSE UNDER THE STEPS, MAY RESULT IN INJURIES OR DEATH.**

## SAFETY INSTRUCTIONS

### PROPER SELECTION

- Select ladder of proper length to reach working height.
- **IMPORTANT:** Ladders are designed to support one person plus materials and tools per side on 2-man stepladder positions or only one person plus materials and tools on all other positions not more than the working load on the notice sign on this ladder.

### INSPECTION

- Inspect upon receipt and before each use. Never climb a damaged, bent or broken ladder. All parts must be in good working order.
- Make sure all rivets, joints, nuts and bolts are tight; feet, steps, and rungs are secure; all hinges function properly.
- Keep ladder clean, free from grease, oil, mud, snow, wet paint and other slippery material. Keep your shoes clean, leather soles should not be used.
- Never make temporary repairs of damaged or missing parts.
- Destroy ladder if broken, worn or if exposed to fire or chemical corrosion.

### PROPER SET-UP

- **DANGER! METAL CONDUCTS ELECTRICITY!** Do not let ladders of any material come in contact with live electrical wires.
- Upon receipt lubricate all hinges with light machine oil or similar substance per manufacturer instructions and again at least once a year depending on use.
- Securely engage ladder hinges and rail locks before climbing. Proper operations of hinges is as follows:
  - 1) To Lock Hinge: Palm button will engage to the locked

position when the ladder is in the correct "use" position.  
2) To Unlock Hinge: Press palm button to disengage hinge lock. Position ladder in the correct use position and the hinge lock will engage.  
3) To Lock/Unlock Rail Locks: Turn rail locks one at a time as shown.

- **NOTE:** If there is pressure, hinge will be difficult to unlock. To relieve pressure, move half the ladder back & forth until hinge can be easily disengaged.
- Hinges will engage when in the correct use position. Verify rail locks are seated and no red is showing. Adjust all hinges before climbing or using ladder. Never release hinge locks or attempt to reposition hinges while working on the ladder.
- Place on firm level surface with a secure footing. Do not use on slippery surfaces. Do not place on boxes, unstable bases or scaffolds to gain additional height. Do not place in front of door opening toward ladder.
- Where possible, use second person to hold ladder.
- Set single or extension ladder at proper (75-1/2) degree angle by placing ladder base a distance equal to 1/4 total working length of ladder away from base of vertical support.
- When accessing elevated surfaces, erect ladder so that approximately 3 ft. extends above roof line or working surface: tie top at support points.

### PROPER CLIMBING AND USE

- **DO NOT USE LADDERS** if you tire easily, or are subject to fainting spells, or are using medicine or alcohol or are physically impaired.
- To protect children, do not leave ladder set-up and unattended.

- Make sure all hinges and rail locks are securely locked before climbing. Check that top and bottom ends of ladder rails are firmly supported.
- **CAUTION:** A 2" x 10" construction grade lumber plank or better must be used in all approved horizontal positions where indicated.
- Face ladder when climbing up or down; keep body centered between side rails.
- Maintain a firm grip. Use both hands in climbing.
- Never climb a ladder from the side unless ladder is secured against side-wise motion, or climb from one ladder to another.
- Do not stand closer to the top than 3 ft. from the top. Never climb above the top support point.
- Do not use ladder in high winds or storms.
- Never pull the hinge release levers and operate hinges when standing on the ladder.
- Cover up hinges during messy work. Obstacles in hinge will destroy its function.
- Do not over reach; move ladder when needed.
- Do not "walk" or "jog" ladder when standing on it.
- Do not overload.
- Keep ladder close to work: avoid pushing or pulling off to the side of ladders.

### PROPER CARE AND STORAGE

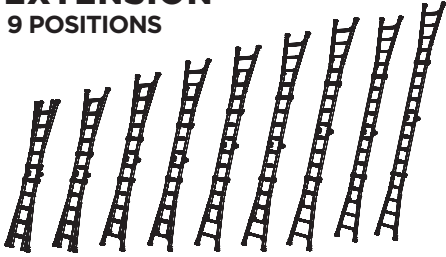
- Keep hinges free of foreign materials that could destroy its function.
- Store ladder in safe and dry place.
- Keep ladder clean and free of all foreign materials.
- Lubricate mechanism of hinges regularly.

# OVERVIEW

## GLA-MPX22 ALUMINUM TELESCOPING MULTI-POSITION LADDER

There are two components to operate the ladder: adjustable hinges and rail locks. The adjustable hinges allow the ladder to be used in four different configurations shown below. The rail locks allow the outer sections to slide between different height adjustments of one-foot increments on either side of the ladder.

### EXTENSION 9 POSITIONS



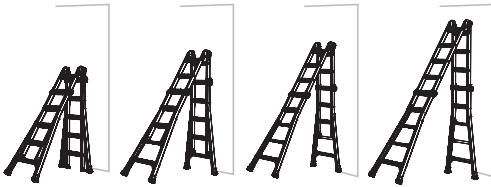
### TWIN STEPLADDER 5 POSITIONS



### STAIRWAY 10 POSITIONS



### 90 DEGREE 4 POSITIONS



The ladder must only be used in this position when one side of the ladder is one rung shorter than the other side. Only use ladder against a solid wall.

**MUST ONLY BE USED WHEN BACK OF LADDER IS AGAINST A WALL AND THE LADDER IS ON A FLAT LEVEL SURFACE.**

### ⚠ DANGER

FAILURE TO READ AND FOLLOW ALL INSTRUCTIONS ON THIS LADDER, INCLUDING THOSE UNDER THE STEPS, MAY RESULT IN INJURIES OR DEATH.

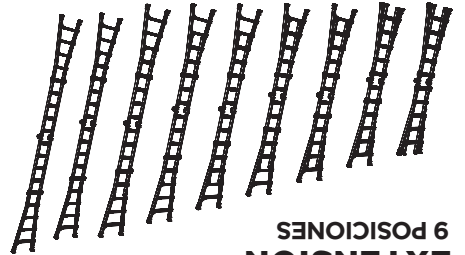
### ⚠ WARNING

The use of fall protection equipment is ALWAYS recommended. Check applicable ANSI, OSHA, State, and Local codes for specific requirements.

## ESCALERA TELESCÓPICA DE MÚLTIPLES POSICIONES GLA-MPX22 DE ALUMINIO

Hay dos componentes para usar la escalera: bisagras ajustables y bloques de riel. Las bisagras ajustables permiten usar la escalera en las cuatro configuraciones diferentes que se muestran más abajo. Los bloques de riel permiten que las secciones exteriores se deslicen entre los diferentes ajustes de altura en intervalos de un pie a cada lado de la escalera.

### EXTENSIÓN 9 POSICIONES



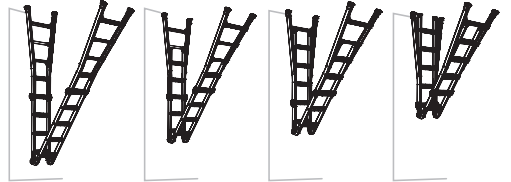
### ESCALERA DE TIJERA DOBLE 5 POSICIONES



### ESCALERA FIJA 10 POSICIONES



### 90 GRADOS 4 POSICIONES



La escalera tiene que usarse en esta posición sólo cuando un lado tiene un escalón menos que el otro. Usa la escalera sólo contra paredes sólidas.  
USAR SOLO CUANDO LA ESCALERA ESTE SOBRE UNA SUPERFICIE PLANA NIVELADA Y APOYADA CONTRA UNA PARED.

### ⚠ PELIGRO

NO LEER NI SEGUIR TODAS LAS INSTRUCCIONES SOBRE ESTA ESCALERA, INCLUYENDO AQUELLAS QUE APAREZCAN DEBAJO DE LOS PELDAÑOS, PUDIERA RESULTAR EN LESIONES O MUERTE.

### ⚠ ADVERTENCIA

Se recomienda usar SIEMPRE el equipo de protección contra caídas. Revisa los requisitos específicos de los códigos aplicables de ANSI, OSHA y los gobiernos estatal y local.

## VISIÓN GENERAL

# MECANISMO DE BLOQUEO

## FUNCIONAMIENTO DE LAS BISAGRAS AJUSTABLES

Las dos bisagras ajustables ubicadas en la parte superior de la escalera permiten cambiarla de la posición de almacenaje a las demás configuraciones. Las bisagras ajustables se bloquearán en 3 posiciones, como se muestra en las figuras 3, 4 y 5.

### Para Desbloquear

Presiona el botón para desbloquear la bisagra. (Ver Figura 1)

### Para Bloquear

Coloca la escalera en la posición correcta de "uso" o en la posición de almacenaje para bloquear por completo ambas bisagras. (Ver Figura 2)

Figura 1 - Desbloquear

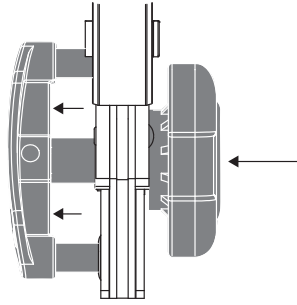
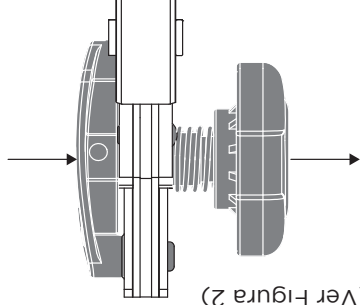


Figura 2 - Bloquear



## 3 POSICIONES DE BLOQUEO

Figura 3

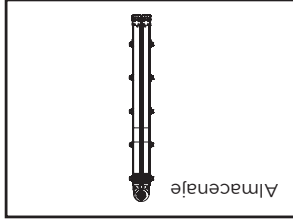


Figura 4

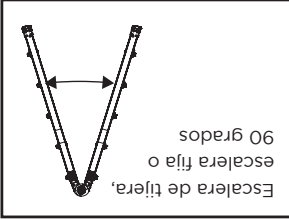
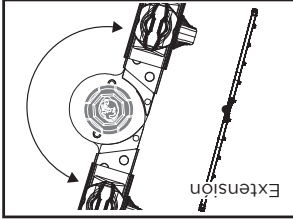


Figura 5



# LOCKING MECHANISMS

## ADJUSTABLE HINGE OPERATION

The two adjustable hinges located at the top of the ladder allow the ladder to change from the storage position to the other configurations. The adjustable hinges will lock in 3 positions as shown in Figures 3, 4 and 5.

### To Unlock

Push palm buttons to disengage hinge lock. (see Figure 1)

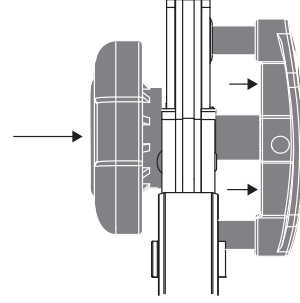


Figure 1 - Unlocked

### To Lock

Position ladder in the correct "use" position or storage position to fully engage both hinges to the locked position. (see Figure 2)

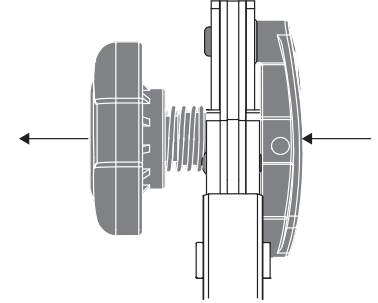


Figure 2 - Locked

## 3 LOCKED POSITIONS

Storage

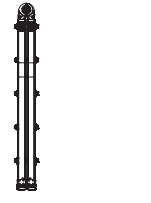


Figure 3

Twin Stepladder. Stairway, 90 degree

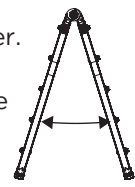


Figure 4

Extension

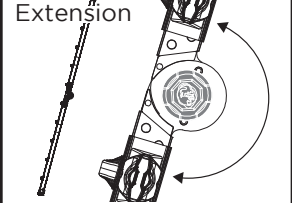


Figure 5

### DANGER

ALL LOCKING MECHANISMS MUST BE ENGAGED BEFORE USING LADDER.

### DANGER

DO NOT STAND ON LADDER WHEN ADJUSTING HINGE OR PUSHING IN THE PALM BUTTON.

**NOTE:** If there is any pressure on the hinge pins, the hinge will be difficult to unlock. To relieve pressure, move half of the ladder back and forth until hinge can be easily disengaged

**NOTE:** Do not force the hinge with any tools. Permanent damage to the hinge mechanism can occur. Only light pressure is required to unlock when holes are properly aligned.

**PELIGRO** NO TE PARES SOBRE ESCALERA AL AJUSTAR BISAGRAS NI AL PRESIONAR EL BOTÓN

**PELIGRO** TODOS LOS MECANISMOS DE BLOQUEO TIENEN QUE FIARSE ANTES DE USAR LA ESCALERA

**NOTA:** No fuerces la bisagra con ninguna herramienta. Podrían sobrevenir daños permanentes al mecanismo de la bisagra. Se requiere tan solo una ligera presión para desbloquear cuando los orificios están bien alineados.

**NOTA:** De haber presión sobre los pines de la bisagra, será difícil desbloquearla. Para aliviar la presión, mueve la mitad de la escalera hacia adelante y hacia atrás hasta que la bisagra pueda desbloquearse fácilmente.

# LOCKING MECHANISMS

## RAIL LOCK OPERATION

The rail locks located on each side of the ladder lock the inner and outer sections and allow you to adjust the height of the ladder in one-foot increments. (see Figures 6 & 7 below)

### To Unlock Rail Locks

Turn rail locks a 1/4 turn one at a time to the unlocked position.

### To Lock Rail Locks

Turn rail locks a 1/4 turn one at a time to the locked position.

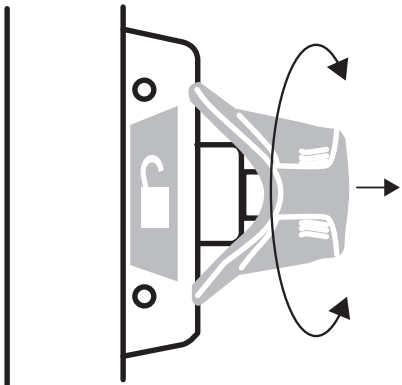


Figure 6 - Unlocked

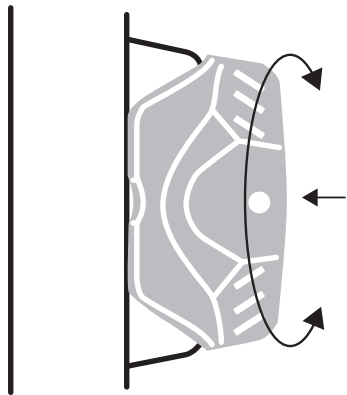


Figure 7 - Locked

**NOTE:** Unlock only one rail lock at a time while supporting the inner section. Do not adjust locks if anyone is on the ladder.

**DANGER**

ALL LOCKING MECHANISMS MUST BE ENGAGED BEFORE USING LADDER. THE RAIL LOCKS ARE FULLY LOCKED WHEN NO RED IS SHOWING.

**DANGER**

DO NOT STAND ON LADDER WHEN ADJUSTING RAIL LOCKS.

## FUNCIONAMIENTO DEL BLOQUEO DE RIEL

Los bloques de riel ubicados a cada lado de la escalera bloquean las secciones interna y exterior, así como te permiten ajustar la altura de la escalera en intervalos de un pie. (Ver Figuras 6 y 7 más abajo)

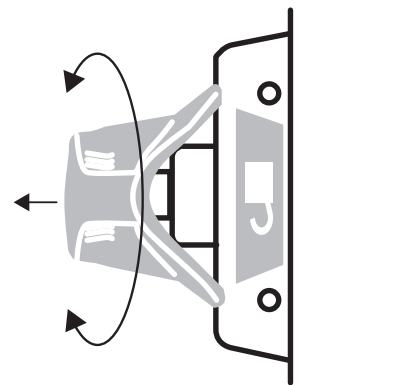


Figura 6 - Desbloqueado

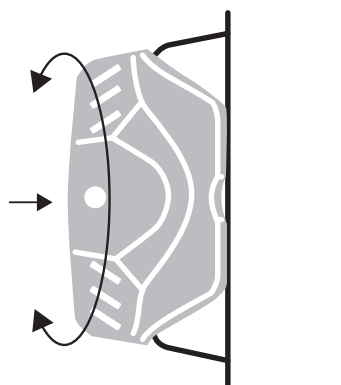


Figura 7 - Bloqueado

**Para liberar los bloques de riel**  
Girar los bloques de riel 1/4 de vuelta, uno a uno, hasta la posición de desbloqueo.

**Para fijar los bloques de riel**  
Girar los bloques de riel 1/4 de vuelta, uno a uno, hasta la posición de bloqueo.

**NOTA:** Liberar tan solo un bloqueo de riel a la vez sosteniendo la sección interna. No ajustar los bloques si alguien está sobre la escalera.

**PELIGRO**

TODOS LOS MECANISMOS DE BLOQUEO TIENEN QUE FIJARSE ANTES DE USAR LA ESCALERA. LOS BLOQUEOS DE RIEL ESTÁN BIEN FIJADOS CUANDO NINGUNO SE MUESTRE ROJO.

**PELIGRO**

NO TE PARES SOBRE LA ESCALERA AL AJUSTAR LOS BLOQUEOS DE RIEL.

## MECANISMO DE BLOQUEO



# CONFIGURACIONES DE LA ESCALERA

## ESCALERA DE EXTENSION

### 9 POSICIONES

#### INSTALACIÓN Y AJUSTES DE ALTURA ADECUADOS

Desde la posición de almacenaje (Ver Figura 8), desbloquee ambas bisagras ajustables para liberar los bloques como se indica en la Figura 1. Separe las dos secciones de la escalera tirando de ellas hasta que ambas bisagras encajen en su lugar y queden bloqueadas con seguridad (Ver Figura 9). Presione de nuevo los botones para liberar el bloqueo y gire la mitad de la escalera hacia su modo de extensión hasta que las bisagras encajen en su lugar y queden bloqueadas con seguridad (Ver Figura 10). Lugar y queden bloqueadas con seguridad (Ver Figura 10).

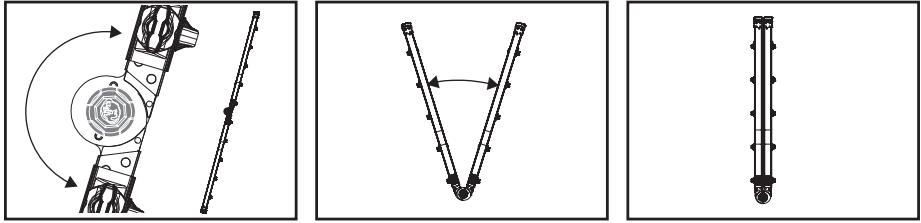
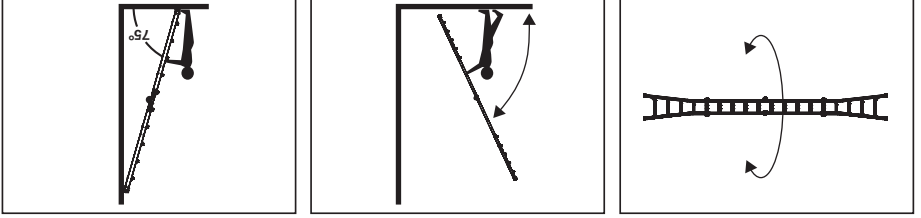


Figura 10

Figura 9

Figura 8

Para incrementar la altura de la escalera, ponla horizontalmente sobre el piso de manera que los peldaños queden mirando hacia arriba. Liberar los bloques de riel a un lado de la escalera y extienda la sección exterior hasta el largo deseado. No extienda más allá de la última posición de bloqueo. Enseguida fija los bloqueos de riel. Si desea mayor altura, repite el proceso indicado más arriba en el otro lado de la escalera. Fíjate bien que todos los bloqueos de riel están en la posición de bloqueo y que ninguno se muestre rojo. Para colocar la escalera en posición de uso: Voítea la escalera. Levanta la parte superior de la escalera; mano sobre mano levanta la escalera y apóyala contra una pared. Asegura que la escalera quede aproximadamente en ángulo de 75 grados antes de usarla. Repite a la inversa el proceso anterior para colocar la escalera sobre el piso.



**PELIGRO** TODOS LOS MECANISMOS DE BLOQUEO TIENE QUE ESTAR FIJADOS ANTES DE USAR LA ESCALERA.

**PELIGRO** SUBE LA ESCALERA SOLO POR EL FRENTE Y EN EL MODO DE EXTENSION, TAL COMO SE INDICA EN LA FIGURA 10

**ADVERTENCIA** NO AJUSTES LOS BLOQUEOS DE RIEL NI DE LA ESCALERA EXTERIOR SIN SOSTENER CON SEGURIDAD LA ESCALERA INTERNA.

**ADVERTENCIA** AL AJUSTAR, MANTÉN TODAS LAS PARTES DEL ARMAZÓN LIBRES DE PELDANOS Y ESCALONES DESLIZANTES.

# LADDER CONFIGURATIONS

## EXTENSION LADDER

### 9 POSITIONS

#### PROPER SET-UP AND HEIGHT ADJUSTMENT

From the storage position (see Figure 8), unlock both adjustable hinges to disengage the locks as indicated in Figure 1. Pull the two sections of the ladder apart until both hinges snap into place and securely lock (see Figure 9). Push palm buttons again to disengage lock and rotate one-half of the ladder to its extension mode until hinges snap into place and securely lock (see Figure 10).

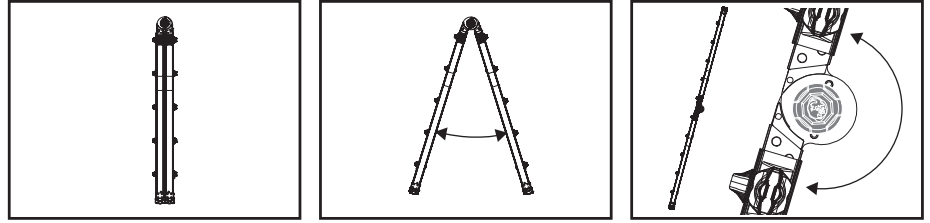


Figure 8

Figure 9

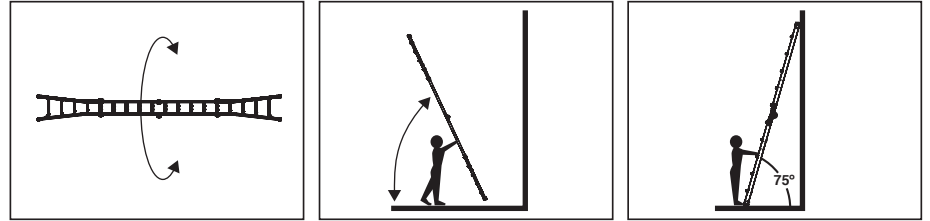
Figure 10

To increase ladder height, lay the ladder down flat on the ground so the rungs are facing up. Unlock the rail locks on one side of the ladder and extend the outer section to the desired length. Do not extend beyond the last locking position. Next, lock the rail locks.

If more height is desired, repeat the above process on the other side of the ladder. Visually make sure all rail locks are in the locked position and no red is showing.

To position ladder for use: flip ladder over. Lift the top of ladder up from the ground; hand over hand raise the ladder up and lean up against a wall. Make sure ladder is at approximately a 75 degree angle before use.

Reverse the process above to bring down the ladder.



**DANGER**

ALL LOCKING MECHANISMS MUST BE ENGAGED BEFORE USING THE LADDER.

**DANGER**

ONLY CLIMB THE FRONT OF THE LADDER IN THE EXTENSION MODE AS INDICATED IN FIGURE 10.

**WARNING**

DO NOT ADJUST THE OUTER LADDER OR RAIL LOCKS WITHOUT SECURE HOLD OF THE INNER LADDER.

**WARNING**

KEEP ALL BODY PARTS CLEAR OF SLIDING STEPS AND RUNGS DURING ADJUSTMENT.

# LADDER CONFIGURATIONS

## TWIN STEPLADDER

### 5 POSITIONS

#### PROPER SET-UP AND HEIGHT ADJUSTMENTS

From the storage position (see Figure 11), unlock both adjustable hinges to disengage the locks as indicated in Figure 1. Pull the two sections of the ladder apart until both hinges snap into place and securely lock (see Figure 12).

To increase the height of the ladder, unlock the rail locks on one side of the ladder and tip the ladder to its side to allow the outer section to drop to your desired height (see Figure 13). When you are at your desired height, lock the rail locks.

Unlock the rail locks on the other side of the ladder and tip the ladder to its side to allow the outer section of the ladder to drop to the same height as the first side. When you are at your desired height, lock the rail locks.

The ladder is properly aligned when the ladder steps are level as shown in Figure 14.

Visually make sure the rail locks are in the locked position and no red is showing.

To return the ladder back to its lowest position, reverse the process above.

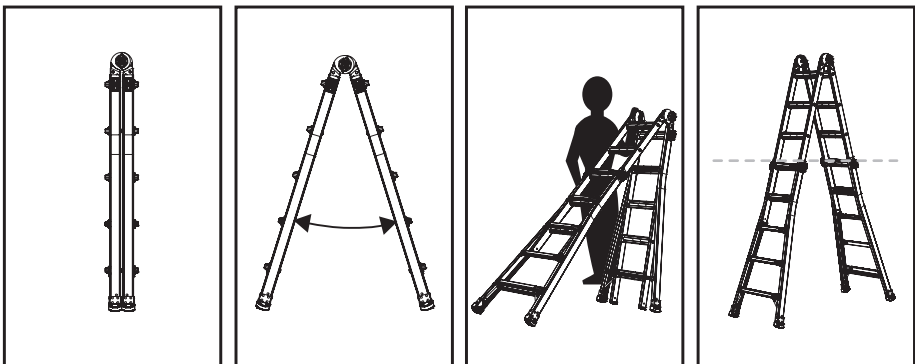


Figure 11

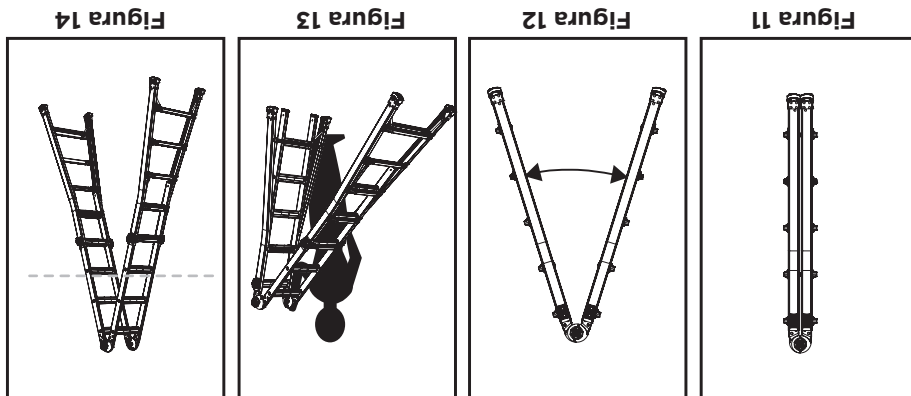
Figure 12

Figure 13

Figure 14

- WARNING** ALL LOCKING MECHANISMS MUST BE ENGAGED BEFORE USING THE LADDER.
- WARNING** DO NOT ADJUST THE OUTER LADDER OR RAIL LOCKS WITHOUT SECURE HOLD OF THE INNER LADDER.
- WARNING** KEEP ALL BODY PARTS CLEAR OF SLIDING STEPS AND RUNGS DURING ADJUSTMENT.

**PELIGRO**  
**ADVERTENCIA**  
**ADVERTENCIA**  
**ADVERTENCIA**  
 TODOS LOS MECANISMOS DE BLOQUEO TIENE QUE ESTAR FIJADOS ANTES DE USAR LA ESCALERA.  
 NO AJUSTES LOS BLOQUEOS DE RIEL NI DE LA ESCALERA EXTERIOR SIN SOSTENER CON SEGURIDAD LA ESCALERA INTERNA.  
 AL AJUSTAR, MANTÉN TODAS LAS PARTES DEL ARMAZÓN LIBRES DE PELDANOS Y ESCALONES DESLIZANTES.



Desde la posición de almacenaje (Ver Figura 11), desbloquee ambas bisagras ajustables para liberar los bloques como se indica en la Figura 1. Separe las dos secciones de la escalera tirando de ellas hasta que ambas bisagras encajen en su lugar y queden bloqueadas con seguridad (Ver Figura 12).  
 Para incrementar la altura de la escalera, libere los bloques de riel a un lado de la escalera e inclínala de lado para permitir que la sección exterior caiga a la altura deseada (Ver Figura 13). Al alcanzar la altura deseada, fija los bloques de riel.  
 Libere los bloques de riel del otro lado de la escalera e inclínala de lado para permitir que la sección exterior caiga a la misma altura del otro lado. Al alcanzar la altura deseada, fija los bloques de riel.  
 La escalera está bien alineada si sus peldaños están nivelados como se muestra en la Figura 14.  
 Fíjate bien que todos los bloques de riel están en la posición de bloqueo y que ninguno se muestra rojo.  
 Para colocar la escalera en su posición anterior más baja, procede a la inversa de como se indicó más arriba.

## 5 POSICIONES INSTALACIÓN Y AJUSTES DE ALTURA ADECUADOS

### ESCALERA DE TIJERA DOBLE

# CONFIGURACIONES DE LA ESCALERA

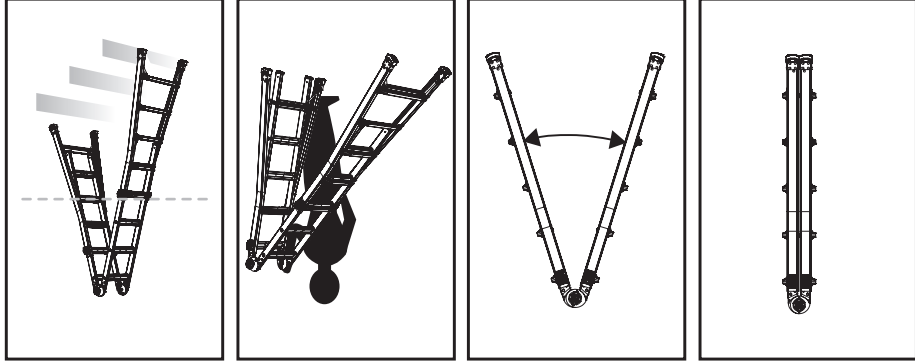
# CONFIGURACIONES DE LA ESCALERA

## ESCALERA FIJA

### 10 POSICIONES

#### INSTALACIÓN Y AJUSTES DE ALTURA ADECUADOS

Desde la posición de almacenamiento (Ver Figura 15), desbloquee ambas bisagras ajustables para liberar los bloqueos como se indica en la Figura 1. Separe las dos secciones de la escalera tirando de ellas hasta que ambas bisagras encajen en su lugar y queden bloqueadas con seguridad (Ver Figura 16). Para incrementar la altura de la escalera, libere los bloqueos de riel a un lado de la escalera e inclínela de lado para permitir que la sección exterior caiga a la altura deseada (Ver Figura 17). Al alcanzar la altura deseada, fija los bloques de riel. Ajuste en consecuencia el otro lado de la escalera hasta alcanzar la posición fijada. La escalera está bien alineada si sus peldaños están nivelados como se muestra en la Figura 18. Para colocar la escalera en su posición anterior más baja, proceda a la inversa de como se indicó más arriba.



**PELIGRO** TODOS LOS MECANISMOS DE BLOQUEO TIENE QUE ESTAR FIJADOS ANTES DE USAR LA ESCALERA.

**ADVERTENCIA** NO AJUSTES LOS BLOQUEOS DE RIEL NI DE LA ESCALERA EXTERIOR SIN SOSTENER CON SEGURIDAD LA ESCALERA INTERNA.

**ADVERTENCIA** AL AJUSTAR, MANTÉN TODAS LAS PARTES DEL ARMAZÓN LIBRES DE PELDAÑOS Y ESCALONES DESLIZANTES.

**ADVERTENCIA** NUNCA USES LA ESCALERA EN EL MODO FIJO SI LOS PELDAÑOS NO ESTÁN AL MISMO NIVEL.

# LADDER CONFIGURATIONS

## STAIRWAY

### 10 POSITIONS

#### PROPER SET-UP AND HEIGHT ADJUSTMENTS

From the storage position (see Figure 15), unlock both adjustable hinges to disengage the locks as indicated in Figure 1. Pull the two sections of the ladder apart until both hinges snap into place and securely lock (see Figure 16).

To increase the height of the ladder, unlock the rail locks on one side of the ladder and tip the ladder to its side to allow the outer section to drop to your desired height (see Figure 17). When you are at your desired height, lock the rail locks.

Adjust the other side of the ladder accordingly to fit staircase.

The ladder is properly aligned when the ladder steps are level as show in Figure 18.

Visually make sure the rail locks are in the locked position and no red is showing.

To return the ladder back to its lowest position, reverse the process above.

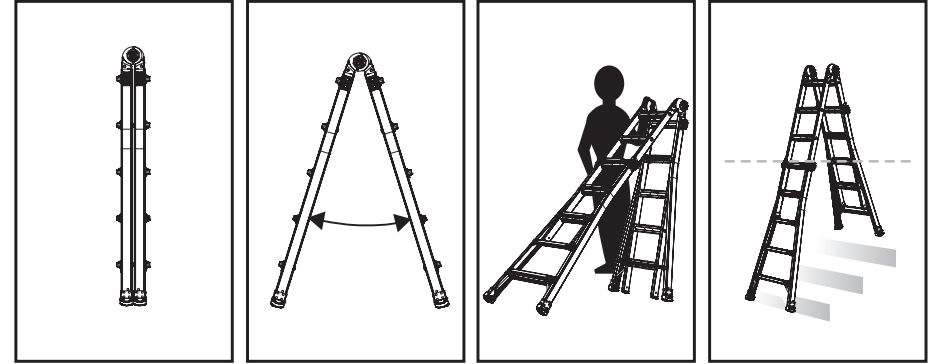


Figure 15

Figure 16

Figure 17

Figure 18

#### **DANGER**

**ALL LOCKING MECHANISMS MUST BE ENGAGED BEFORE USING THE LADDER.**

#### **WARNING**

**DO NOT ADJUST THE OUTER LADDER OR RAIL LOCKS WITHOUT SECURE HOLD OF THE INNER LADDER.**

#### **WARNING**

**KEEP ALL BODY PARTS CLEAR OF SLIDING STEPS AND RUNGS DURING ADJUSTMENT.**

#### **WARNING**

**NEVER USE THE LADDER IN STAIRWAY IF STEPS ARE NOT LEVEL. YOU CAN LOSE YOUR BALANCE.**

# LADDER CONFIGURATIONS

## 90 DEGREE

### 4 POSITIONS

#### PROPER SET-UP AND HEIGHT ADJUSTMENTS

The ladder must only be used in this position when one side of the ladder is one rung shorter than the other side. Only use ladder against a solid wall.

From the storage position (see Figure 19), unlock both adjustable hinges to disengage the locks as indicated in Figure 1. Pull the two sections of the ladder apart until both hinges snap into place and securely lock (see Figure 20).

To increase the height of the ladder, unlock the rail locks on one side of the ladder and tip the ladder to its side to allow the outer section to drop to your desired height (see Figure 21). When you are at your desired height, lock the rail locks.

Unlock the rails locks on the first side of the ladder and tip the ladder to its side to allow the outer section of the ladder to drop so the height is one rung shorter than the first side. Lock rail locks.

Visually make sure the rail locks are in the locked position and no red is showing.

The ladder is properly aligned when one side of the ladder is one rung shorter than the other. (see Figure 22)

To return the ladder back to its lowest position, reverse the process above.

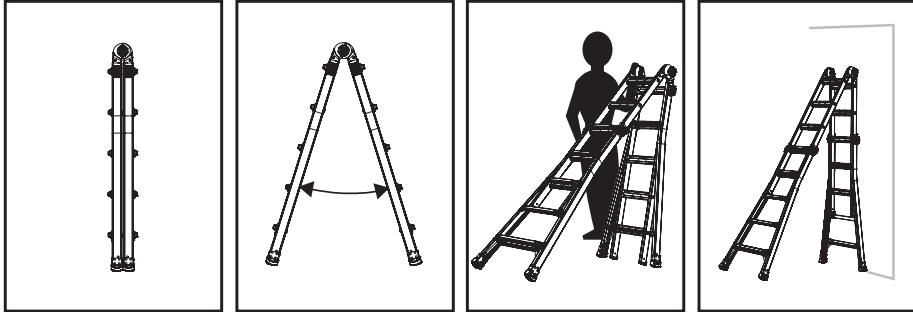


Figure 19

Figure 20

Figure 21

Figure 22

**NOTE:** MUST ONLY BE USED WHEN BACK OF LADDER IS AGAINST A WALL AND THE LADDER IS ON A FLAT LEVEL SURFACE.

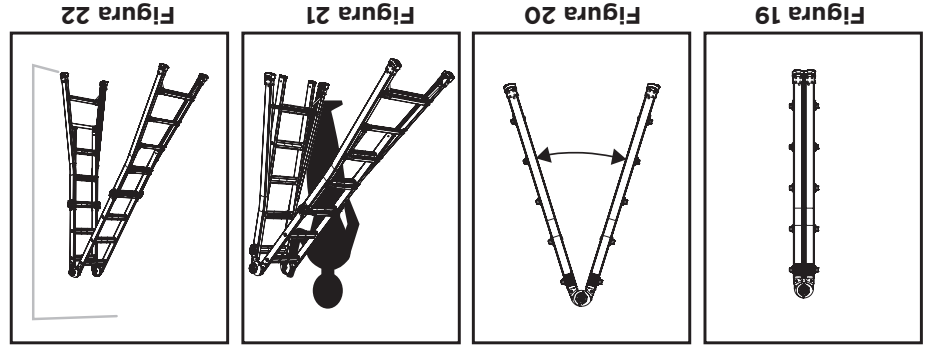
**DANGER** ALL LOCKING MECHANISMS MUST BE ENGAGED BEFORE USING THE LADDER.

**WARNING** KEEP ALL BODY PARTS CLEAR OF SLIDING STEPS AND RUNGS DURING ADJUSTMENT.

**WARNING** NEVER USE THE LADDER IN 90 DEGREE IF LADDER IS NOT ON A FLAT LEVEL SURFACE.

**PELIGRO** TODOS LOS MECANISMOS DE BLOQUEO TIENE QUE ESTAR FIJADOS ANTES DE USAR LA ESCALERA.  
**ADVERTENCIA** AL AJUSTAR, MANTÉN TODAS LAS PARTES DEL ARMAZÓN LIBRES DE PELDAÑOS Y ESCALONES DESLIZANTES.  
**ADVERTENCIA** NO USAR JAMÁS UNA ESCALERA EN LA POSICIÓN DE 90 GRADOS SI NO ESTÁ SOBRE UNA SUPERFICIE PLANA NIVELADA.

**NOTA:** USAR SOLO CUANDO LA ESCALERA ESTÉ SOBRE UNA SUPERFICIE PLANA NIVELADA Y SU PARTE POSTERIOR ESTÁ APOYADA CONTRA UNA PARED.



Para colocar la escalera en su posición anterior más baja, proceda a la inversa de como se indicó más arriba.

La escalera está bien alineada cuando uno de sus lados tiene un escalón menos que el otro. (Ver Figura 22)

Fíjate bien que todos los bloqueos de riel están en la posición de bloqueo y que ninguno se muestre rojo.

Libera los bloqueos de riel del otro lado de la escalera e inclínala de lado para permitir que la sección exterior caiga a la altura de un escalón menos con respecto al otro lado. Fija los bloqueos de riel.

Para incrementar la altura de la escalera, libera los bloqueos de riel a un lado de la escalera e inclínala de lado para permitir que la sección exterior caiga a la altura deseada (Ver Figura 21). Al alcanzar la altura deseada, fija los bloqueos de riel.

Desde la posición de almacenaje (Ver Figura 19), desbloquee ambas bisagras ajustables para liberar los bloqueos como se indica en la Figura 1. Separa las dos secciones de la escalera tirando de ellas hasta que ambas bisagras encajen en su lugar y queden bloqueadas con seguridad (Ver Figura 20).

La escalera tiene que usarse en esta posición sólo cuando un lado tiene un escalón menos que el otro. Usa la escalera sólo contra paredes sólidas.

#### INSTALACIÓN Y AJUSTES DE ALTURA ADECUADOS

### 4 POSICIONES

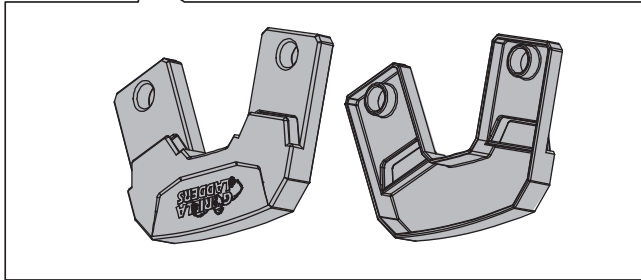
## 90 GRADOS

# CONFIGURACIONES DE LA ESCALERA

# ACCESORIOS DISPONIBLES:

## SOPORTE DE CABALLETE

Los soportes de caballete **Gorilla Ladders®** permiten usar la escalera de múltiples posiciones como dos bases de andamio.  
Para ordenar los accesorios más abajo, visítanos en [www.gorillaladders.com](http://www.gorillaladders.com) o comunícate con nuestro servicio al cliente por el teléfono 1-800-867-6763.

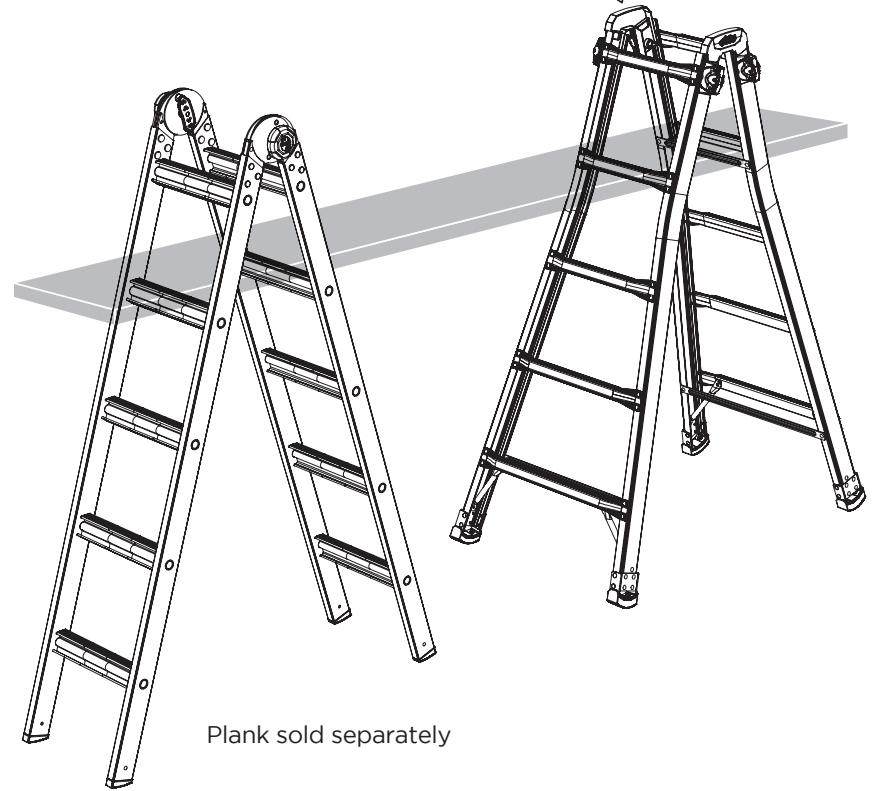
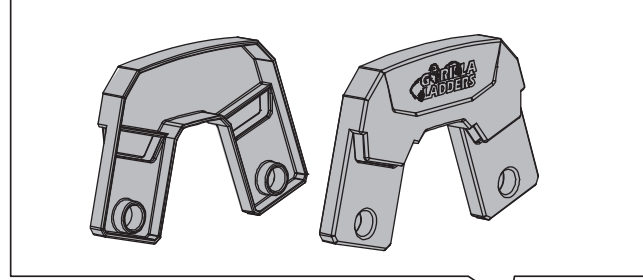


# ACCESSORIES AVAILABLE:

## TRESTLE BRACKETS

**Gorilla Ladders®** trestle brackets allow the multi-position ladder to be used as two scaffold bases.

To order, please visit us at [www.gorillaladders.com](http://www.gorillaladders.com) or contact our customer service at 1-800-867-6763.



Plank sold separately

## Maintenance

To ensure smooth operation, lubricate the mechanical hinges and rail locks with light lubricant every six months and prior to long term storage. This should be performed more often as use dictates, and under extreme weather conditions. (The recommended lubricant is a 10 to 20 weight light machine oil, such as 3-in-ONE® lubricating oil.)

Always store the ladder in a dry location.

Keep rails clean so that the inner ladder will slide easily.

Keep hinge mechanism free of dirt, salt spray, paint, or other contaminants that could prevent proper operation.

Replace ladder feet as required to ensure safety.

To order, visit us at [www.gorillaladders.com](http://www.gorillaladders.com) or call 1-800-867-6763.

Check all components to be sure they operate correctly.

For additional resources and safety videos, please visit us at [www.gorillaladders.com](http://www.gorillaladders.com)

## Mantenimiento

Para garantizar las operaciones sin problemas, lubrifica los bloques de riel y las bisagras mecánicas con lubricante ligero cada seis meses y antes de almacenar por período prolongado. Esto debe hacerse con mayor frecuencia según dicte el uso y en condiciones climáticas extremas. (El lubricante recomendado es un aceite para máquina ligero, con peso de 10 a 20, tal como el aceite lubricante 3-in-ONE®).

Guarda siempre la escalera en lugar seco.

Mantén los rieles limpios de manera que la escalera interna se deslice con facilidad.

Mantén el mecanismo de bisagra libre de suciedad, rocío salino u otros contaminantes que pudieran impedir la operación adecuada.

Reemplaza las patas internas y externas según se requiera para garantizar la seguridad.

Para ordenar, visítanos en [www.gorillaladders.com](http://www.gorillaladders.com) o contacta a nuestro servicio al cliente por el teléfono 1-800-867-6763.

Revisa todos los componentes para asegurar que funcionan correctamente.

Para recursos adicionales o videos sobre seguridad, visítanos en [www.gorillaladders.com](http://www.gorillaladders.com)