

EVERBILT™

Helps prevent wall damage.

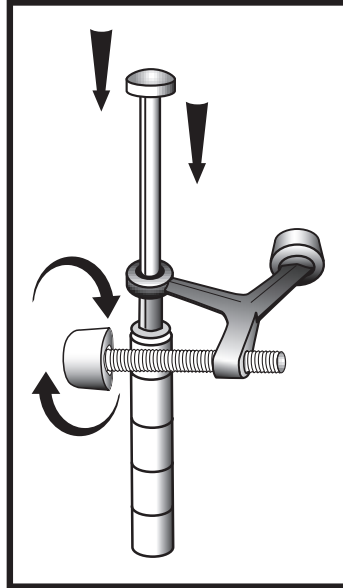
INSTRUCTIONS:

1. Remove pin from hinge.
2. Re-insert pin through doorstop and hinge.
3. Rotate threaded end to adjust stop.

Evita los daños a paredes.

INSTRUCCIONES:

1. Retira el pasador de la bisagra.
2. Vuelve a colocar el pasador a través del tope de puerta y la bisagra.
3. Rota el extremo roscado para ajustar el tope.



**MADE IN CHINA
HECHO EN CHINA**

**DISTRIBUTED BY
DISTRIBUIDO POR:**

HOME DEPOT

2455 PACES FERRY RD., N.W.

ATLANTA, GA 30339

HOMEDEPOT.COM



WARNING:
WEAR SAFETY GOGGLES
USER AND BYSTANDER

ADVERTENCIA:
EL USUARIO Y PERSONAS
EN LAS CERCANÍAS
DEBEN USAR GAFAS DE
SEGURIDAD

WARNING: This product contains chemicals known to the State of California to cause cancer and birth defects or other reproductive harm.

ADVERTENCIA: Este producto contiene químicos que el estado de California reconoce como causantes de cáncer, malformaciones congénitas y otros daños al sistema reproductor.