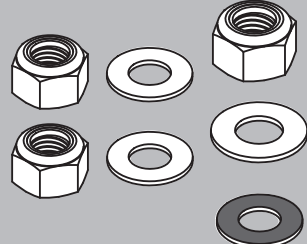
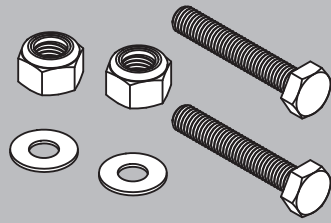


# HARDWARE • HERRAJES

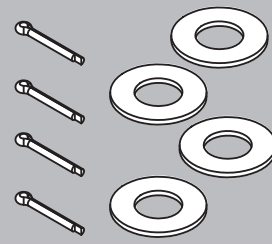
STEP 1 • Paso 1



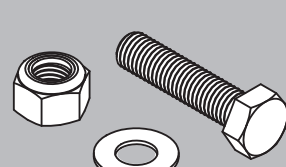
STEP 2 • Paso 2



STEP 3 • Paso 3



STEP 4 • Paso 4

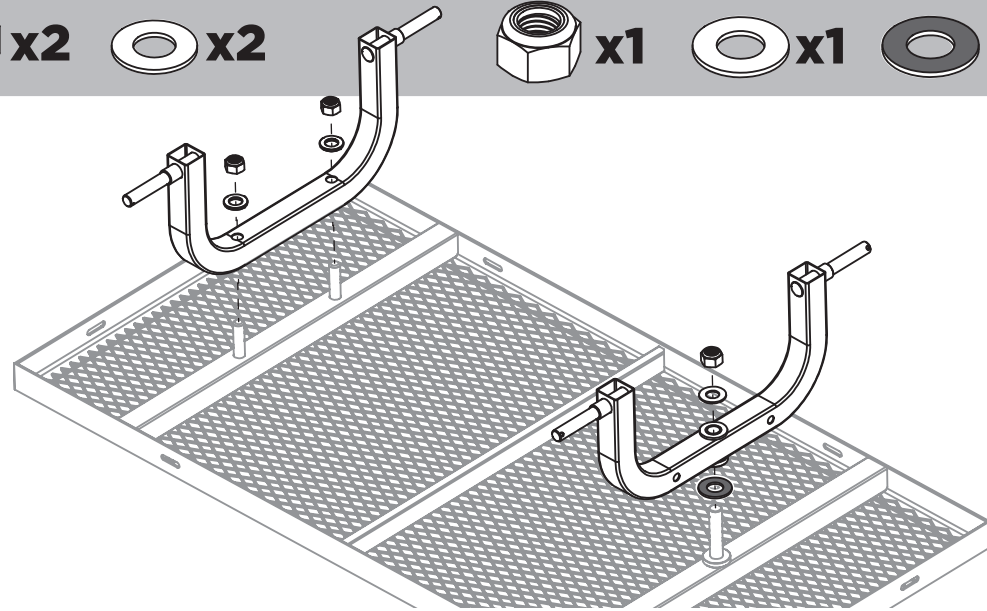


# TOOLS REQUIRED • HERRAMIENTAS NECESARIAS

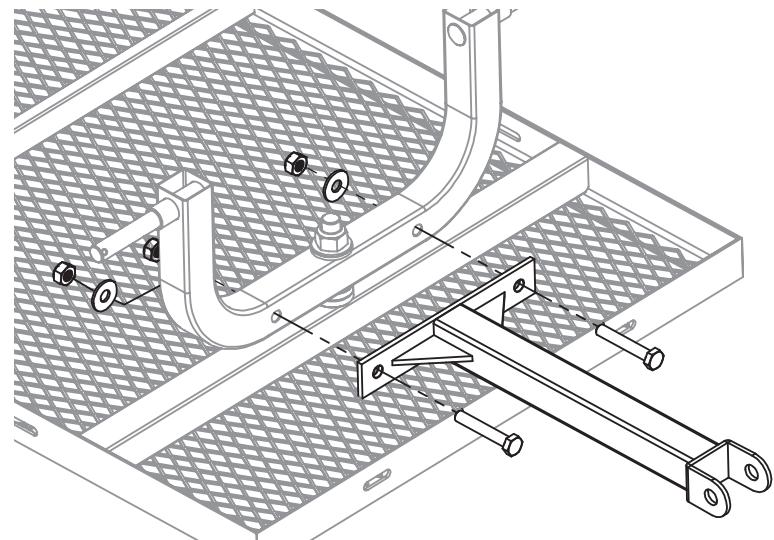


# ASSEMBLY INSTRUCTIONS • INSTRUCCIONES DE ENSAMBLAJE

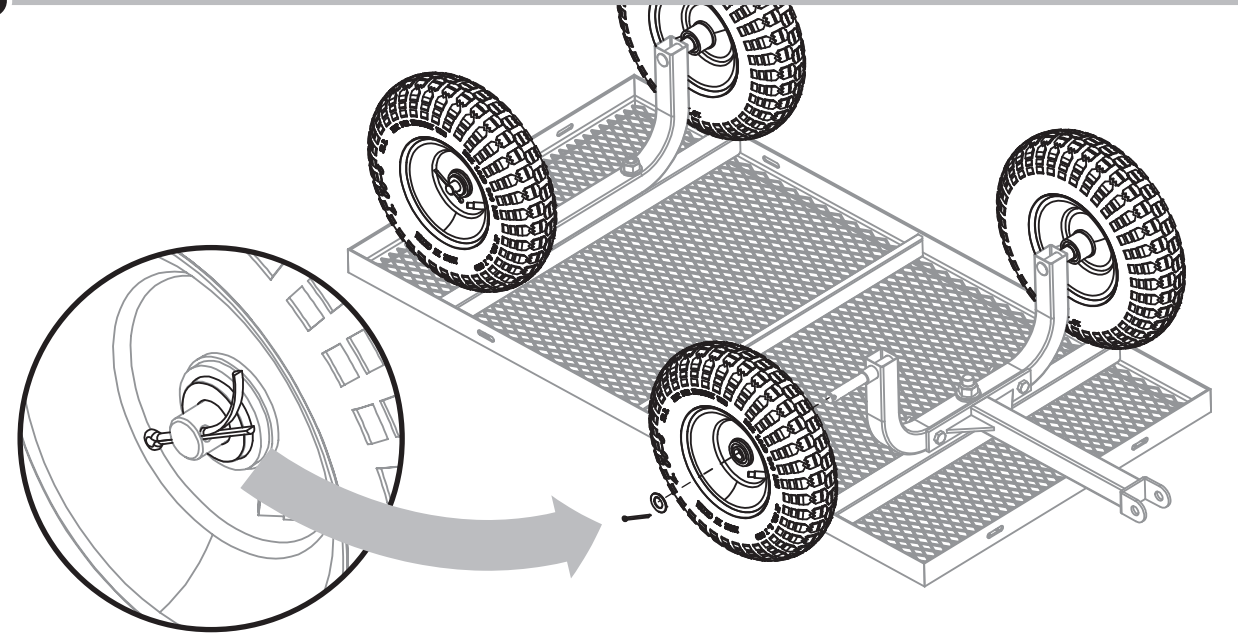
**1** Nut x2, Washer x2, Nut x1, Washer x1, Washer x1



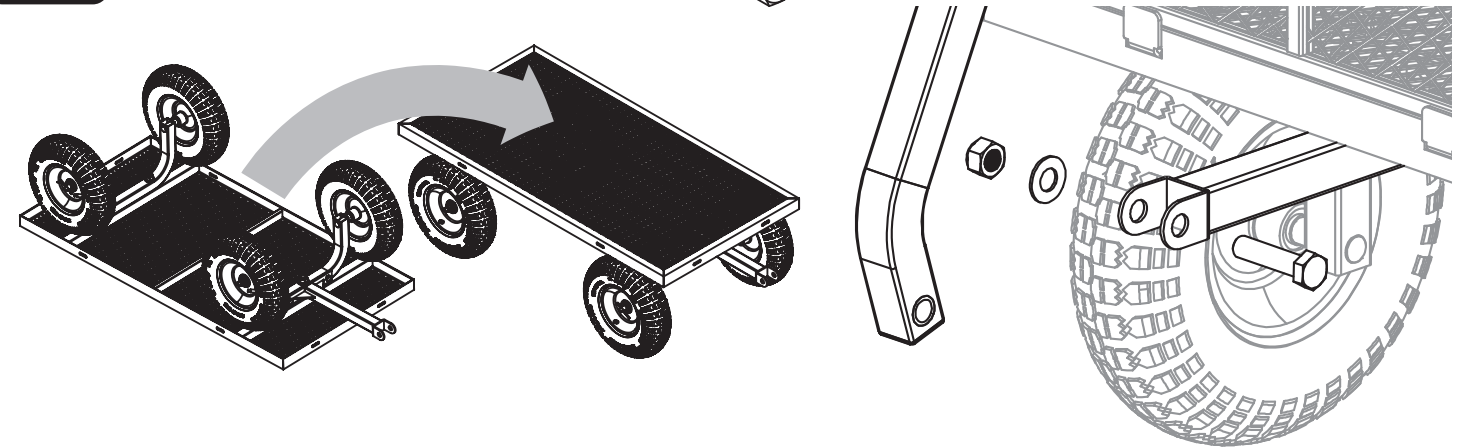
**2** Bolt x2, Nut x2, Washer x2



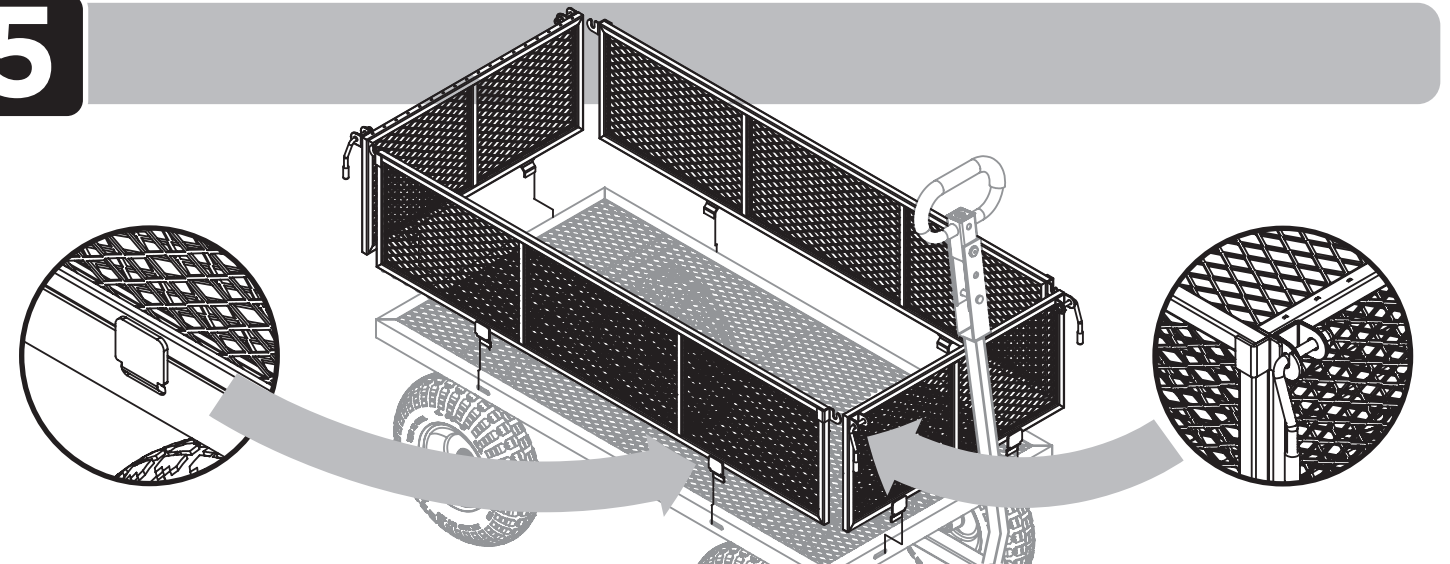
**3** Bolt x4, Washer x4



**4** Nut x1, Washer x1, Bolt x1



**5**





6



#### QUESTIONS, PROBLEMS, OR MISSING PARTS?

If any parts are missing, damaged, or if you have any questions or need additional instructions, **DO NOT RETURN THIS PRODUCT TO THE RETAILER**, visit us at [www.gorillacarts.com](http://www.gorillacarts.com) to complete the replacement parts submission form or call our customer service department at 1-800-867-6763, 9 a.m. - 4 p.m., CST, Monday-Friday.

#### IMPORTANT SAFETY INSTRUCTIONS

1. Read, understand and follow ALL instructions before using this product.
2. Do not exceed the overall maximum load capacity of 1,000 lbs (453 kg). The weight rating is based on an evenly distributed load.
3. Do not allow children to use the cart without supervision. This cart is not a toy.
4. Do not use this cart for transporting passengers.
5. This cart is not intended for highway use.
6. Do not exceed 5 mph.
7. Distribute the load evenly over the surface of the bed.
8. Do not load items on the top edges of the panels.
9. If any parts become damaged, broken or misplaced, do not use the cart until replacement parts have been obtained.
10. Do not use the cart on surfaces or for transporting objects that can cause damage to the pneumatic tires or tubes. **DO NOT INFLATE TIRES TO MORE THAN 30 PSI (2.07 BAR).**
11. It is recommended that the cart be inspected for damage before each use.
12. KEEP THESE INSTRUCTIONS FOR FURTHER REFERENCE.

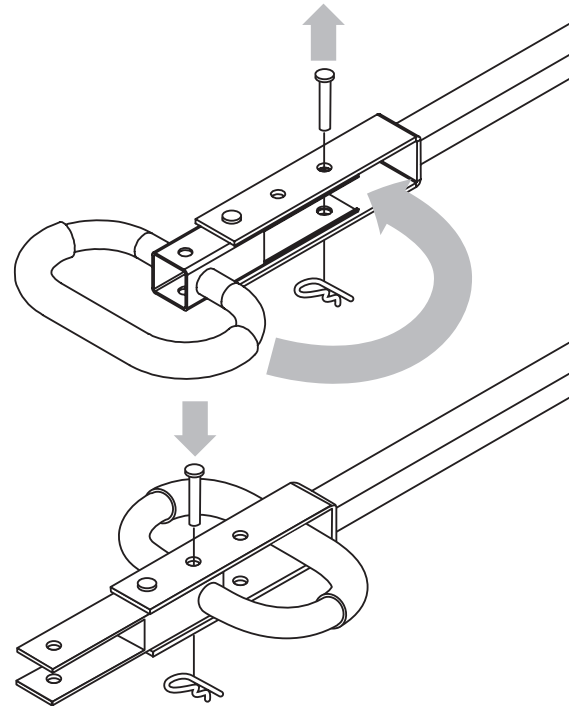
Gorilla Carts®  
7677 Equitable Drive  
Eden Prairie, MN 55344  
1-800-867-6763 • [www.gorillacarts.com](http://www.gorillacarts.com)



REGISTER  
your product at

REGISTRA  
este producto en:  
[www.gorillacarts.com](http://www.gorillacarts.com)

7



#### ¿PREGUNTAS, PROBLEMAS O PIEZAS FALTANTES?

Si falta alguna pieza o está dañada o si tienes preguntas o necesitas instrucciones adicionales, **NO DEVUELVAS ESTE PRODUCTO AL MINORISTA**, visítanos en [www.gorillacarts.com](http://www.gorillacarts.com) para llenar el formulario de piezas de repuesto o llama a nuestro departamento del servicio del cliente al 1-800-867-6763. De lunes a viernes entre las 9 a.m. y 4 p.m., Hora Estándar del Centro.

#### INSTRUCCIONES IMPORTANTES DE SEGURIDAD

1. Lee, entiende y sigue TODAS las instrucciones antes de usar este producto.
2. No sobrepases el límite máximo de carga total de 453 kg. La clasificación de peso está basada en una carga distribuida de manera uniforme.
3. No permitas que los niños usen el carrito sin supervisión. Este carrito no es un juguete.
4. No lo uses para transportar pasajeros.
5. Este carrito no está diseñado para usar en autopistas.
6. No sobrepases las 5 mph.
7. Distribuye la carga de forma pareja sobre la superficie de la cama.
8. No cargues artículos en los bordes superiores de los paneles.
9. Si alguna de las piezas se daña, rompe o pierde, no uses el carrito hasta obtener la pieza de repuesto.
10. No uses el carrito sobre superficies o para transportar objetos que puedan causar daños a los neumáticos o las cámaras. **NO INFLES LOS NEUMÁTICOS A MÁS DE 30 PSI (2.07 BAR).**
11. Se recomienda revisar el carrito antes de cada uso para detectar cualquier daño.
12. GUARDA ESTAS INSTRUCCIONES PARA FUTURAS CONSULTAS.

#### PROP 65 WARNING

This product may contain a chemical known to the State of California to cause cancer, birth defects, or other reproductive harm.

#### ADVERTENCIA DE LA PROP. 65

Este producto pueden contener un químico que el estado de California reconoce como causante de cáncer, malformaciones congénitas u otros daños al sistema reproductivo.

# GORILLA CARTS®

MODEL/MODELO # GOR1001-COM



U.S. Patent #s / EE. UU. Patente núm: 7,210,697; 7,441,792

Other U.S. and Foreign Patents Pending / Otras Patentes de EE. UU. o Extranjeras Pendientes

