

# Grifo de Cocina Extraíble de Montvale™

## Unidad/de Partes

3379.315

### Products Designed Around You

Productos diseñados pensando en usted



#### STYLE ESTILO



#### PERFORMANCE DESEMPEÑO

- ##### TOILETS
- American Standard's everyday and premium toilets are glazed with a patented EverClean® finish that is easier to clean, and helps the toilet stay clean longer.
- ##### INODOROS
- Los inodoros Premium y cotidianos de American Standard están glaseados con el acabado patentado EverClean® que los hace más fácil de limpiar y ayuda a que la taza del baño se mantenga limpia por más tiempo.
- ##### SINKS & VANITY TOPS
- Select models feature our permanent EverClean® surface.
- ##### LAVABOS Y CUBIERTAS DE GABINETES
- Modelos selectos cuentan con la superficie permanente EverClean®.
- ##### SHOWERHEADS
- Look for high efficiency designs that use 40% less water while providing an invigorating shower.
- ##### REGADERAS
- De Alta Eficiencia usan hasta un 40% menos agua brindando una vigorizante experiencia.
- ##### KITCHEN FAUCETS
- Many functional options available including pull-out sprays, multiple spray functions and high-arc swivel spouts.
- ##### LLAVES DE COCINA
- Muchas opciones funcionales disponibles, incluyendo sprays extraíbles, múltiples funciones de rocío y salidas giratorias de alto arco.
- ##### BATH FAUCETS
- Timeless designs offer a lifetime limited warranty on function and finish.
- ##### LLAVES DE BAÑO
- Diseños atemporales ofrecen una garantía de vida útil limitada en función y acabado.
- ##### WHIRLPOOLS & AIR BATHS
- Unique EverClean® feature protects pipes and jets from mold, mildew, and more, for a cleaner soak.
- ##### HIDROMASAJES Y AEROBURBUJAS
- Característica única EverClean® protege las tuberías y chorros de moho, hongos, y más, para un remojo más limpio.

#### INNOVATION INNOVACIÓN

**FIGHT STAINS WITH EVERCLEAN™**  
COMBATE LAS MANCHAS CON EVERCLEAN™

ORDINARY SURFACE STAINS  
TUBOS PARA ORDINARIAS

**91,000 FLUSHES & STILL CLEAN.**  
91,000 DESCARGAS Y SIGUE LIMPIO

**Turbine Technology FloWise® Showerheads Use Less Water**

Regaderas FloWise® con tecnología de turbina utilizan menos agua.

SelectFlo provides five functions to complete any kitchen task at hand

**SelectFlo™**

5 FUNCTION

SelectFlo ofrece cinco funciones para completar cualquier tarea de cocina

**EASY TO INSTALL SPEED CONNECT™ SYSTEM SIMPLER. FASTER. SMARTER.**

FÁCIL DE INSTALAR SISTEMA SPEED CONNECT™ MÁS SIMPLE. MÁS RÁPIDO. MÁS INTELIGENTE.

\*Available on select American Standard faucets  
\*Disponibles en algunas grifos de American Standard

Select whirlpools feature both Deep Soak Max drain & sleek Clean Jets™

Seleccione hidromasaje disponen tanto inmersión máx. drenaje limpio y elegante Jets™

**The Responsible Bathroom**  
Making the right choice doesn't require sacrifice. The average family of four can save more than 33,000 gallons a year simply by installing water efficient American Standard toilets, showers and faucets. Learn more with interactive tools and information at [www.responsiblebathroom.com](http://www.responsiblebathroom.com)

**El Baño Responsable**  
Tomar la decisión correcta no requiere sacrificios. La familia promedio puede ahorrar más de 33,000 galones de agua al año instalando productos eficientes de American Standard como inodoros, regaderas y llaves. Conozca más con herramientas interactivas e información en [www.responsiblebathroom.com](http://www.responsiblebathroom.com).

\*BASED ON INTERNALLY CONDUCTED LIFECYCLE FLUSH TEST CONTINUOUSLY RUNNING FOR 91,000 FLUSHES(65 DAYS) COMPARING A TOILET WITH EVERCLEAN® SURFACE VERSUS A TOILET WITH AN ORDINARY SURFACE WITHOUT ANTIMICROBIAL PROPERTIES USING THE SAME WATER SOURCE. NO MEDIA WAS INTRODUCED.  
\*SOBRE LA BASE DE PRUEBA INTERNA DEL CICLO DE VIDA CON DESCARGAS CONTINUAS (91,000 DESCARGAS EN 65 DÍAS) PARA COMPARAR UN INODORO CON SUPERFICIE EVERCLEAN® CON OTRO DE SUPERFICIE ORDINARIA SIN PROPIEDADES ANTIMICROBIANAS, USANDO LA MISMA FUENTE DE AGUA Y SIN INTRODUCIR OTROS MEDIOS

### HOT LINE FOR HELP

For toll-free information and answers to your questions, call: 1-800-442-1902 Weekdays 8:00 a.m. to 6:00 p.m. EST  
To learn more about American Standard Faucets visit our website at: [www.americanstandard-us.com](http://www.americanstandard-us.com)

**ASISTENCIA TELEFÓNICA**  
Lláme sin costo para obtener información y respuestas a sus preguntas:  
1-800-442-1902 de lunes a viernes de 8:00 a.m. a 6:00 p.m. Hora Estándar del Este  
Para obtener más información sobre American Standard Faucets, visite nuestro sitio Web en: [www.americanstandard-us.com](http://www.americanstandard-us.com)

**LIGNE D'ASSISTANCE TÉLÉPHONIQUE**  
Du lundi au vendredi de 8 h à 18 h, HNE  
Pour toutes questions, appelez sans frais : 1 (800) 442-1902  
[www.americanstandard-us.com](http://www.americanstandard-us.com)

Está garantizado que el consumidor original de la mezcladora American Standard de derechos legítimos específicos los cuales pueden variar de estado a estado o de provincia en provincia. En algunos estados o provincias la exclusión o limitación de daños incidentales o consecuenciales no son permitidos, por lo tanto, estas exclusiones tal vez no aplican para usted.

PARA UN PROPÓSITO EN PARTICULAR, ESTA GARANTÍA SUPRIME A CUALQUIER OTRA, INCLUYENDO CUALQUIER GARANTÍA IMPLICADA EN MERCADERO O CONVENENCIA.

mezcladoras de American Standard manufacturadas después del 1 de junio de 1996 e instaladas en los Estados Unidos, México y/o Canadá, daños sufridos en la instalación, reparación o reemplazo, ni daños incidentales o consecuenciales. Esta garantía es aplicable solo a términos de esta misma, excluyendo lo referente al tiempo de duración. Esta garantía no cubre cargas incurridas por mano de obra y/o excepción de las válvulas solenoides y otros componentes electrónicos los cuales tienen un año de garantía en la cual aplican todos los comerciales y de negocios, a cuyos consumidores por medio de la presente se les extiende otra garantía limitada por cinco años, (con corrosivos, por las condiciones del agua o por limpiadores y/o materiales abrasivos. Esta garantía excluye los usos industriales, contractistas, un proveedor de servicio o algún miembro de la familia del consumidor). La garantía excluye daños causados por ambientes de American Standard, por errores de instalación, abuso, mal uso o mantenimiento inadecuado (ya sea si lo realizó un plomero, un electricista, un contratista o un miembro de la familia del consumidor). La garantía no es válida en caso de daños causados por partes de repuesto utilizadas que no sean originales de American Standard. Este garantía debe mostrarse a American Standard para hacer válida la garantía.

El comprador de compra (recibo de compra) del consumidor original debe mostrarse a American Standard para hacer válida la garantía. El producto original está descontinuado, se sustituirá por un producto similar) para reemplazar aquellos accesorios que tengan fallas en American Standard garantizada este producto contra cualquier defecto durante el tiempo que el comprador original posea GARANTÍA LIMITADA DE PORVIDA EN FUNCION Y ACABADO.

Asguramos la calidad de nuestros productos con una Garantía Limitada de Por Vida que cubre todas las piezas por dentro y por fuera.

**Construidos para Durar**

This warranty gives the original consumer purchaser of an American Standard faucet specific legal rights which may vary from state to state or from province to province. In some states or provinces the exclusion or limitation of incidental or consequential damages is not allowed, so those exclusions may not apply to you.

OF MERCHANTABILITY OR FITNESS FOR A PARTICULAR PURPOSE.

THIS WARRANTY IS EXCLUSIVELY IN LIEU OF ALL OTHER WARRANTIES, INCLUDING ANY IMPLIED WARRANTIES IN THE UNITED STATES, Mexico and/or Canada.

This warranty is applicable only to American Standard faucets manufactured after June 1, 1996 and installed and/or damage sustained in installation, repair or replacement, nor incidental or consequential carry a one year warranty) applying to all other terms of this warranty except duration. This warranty does not cover extended a five year limited warranty (with the exception of solenoid valves and other electronic components which household). This warranty excludes damage due to aggressive air or water conditions, or harsh or abrasive cleaners and/or materials. This warranty excludes all industrial, commercial and business usage, whose purchasers are hereby contractists, a plumber, contractor, service provider or member of the purchaser's care and maintenance (whether performed by a plumber, contractor, service provider or member of the purchaser's Standard for all warranty claims. This warranty is non transferable. It does not apply in the event of product damage due to the use of other than genuine American Standard replacement parts, installation error, abuse, misuse or improper Proof of purchase (original sales receipt) from the original consumer purchaser must be made available to American product (or if no longer available, a comparable product) to replace those which have proven defective in materials or workmanship.

American Standard warrants this product to be free from defects in materials for as long as the original consumer purchaser owns this product. American Standard will provide free of charge, at it's sole option, replacement part(s) or product (or if no longer available, a comparable product) to replace those which have proven defective in materials or workmanship.

LIMITED LIFETIME FUNCTION AND FINISH WARRANTY

We stand behind our products with a Limited Lifetime Warranty that covers all parts inside and out.

**Built To Last**

# Montvale™ Pull Down Kitchen Faucet

9379.315

## Grifo de Cocina Extraíble de Montvale™

9379.315

### OWNERS MANUAL

#### MANUAL DEL USUARIO

## THANK YOU

You have purchased a stylish and functional American Standard kitchen faucet.

At American Standard we engineer our faucets to perform as great as they look, with features like ceramic disc valves that provide smoother, more reliable operation and Lifetime Limited Warranties that allow you to enjoy drip-free performance and beauty for as long as you own your faucet. Welcome to **style that works better™** for you.

We invite you to visit [www.americanstandard.com](http://www.americanstandard.com) and submit a product review. We are eager to hear what you like about our products and also how we can improve them.

**GRACIAS**

Usted ha adquirido una elegante y funcional llave de cocina American Standard.

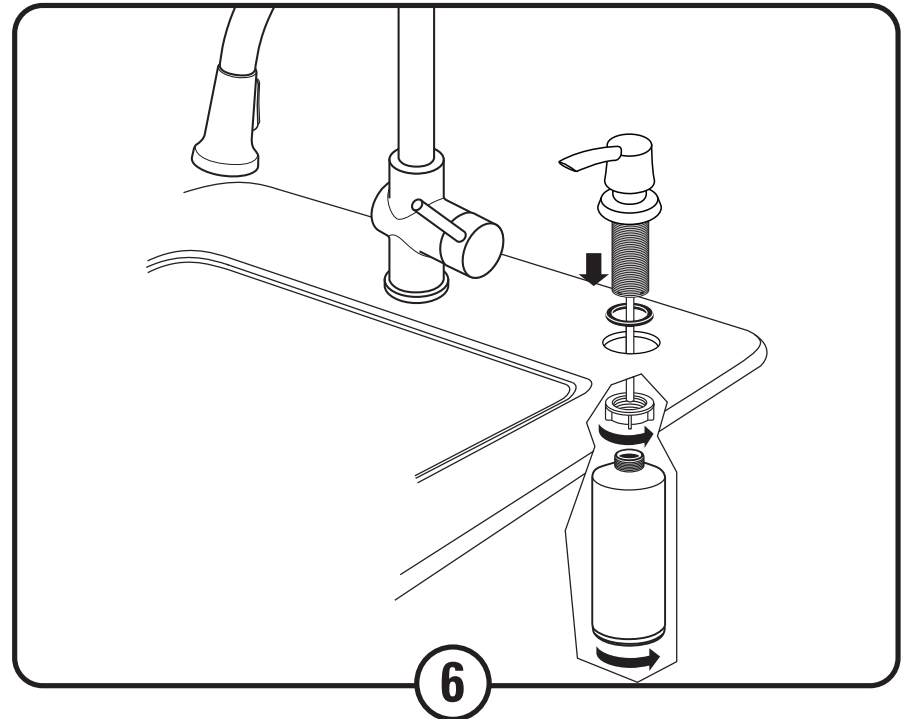
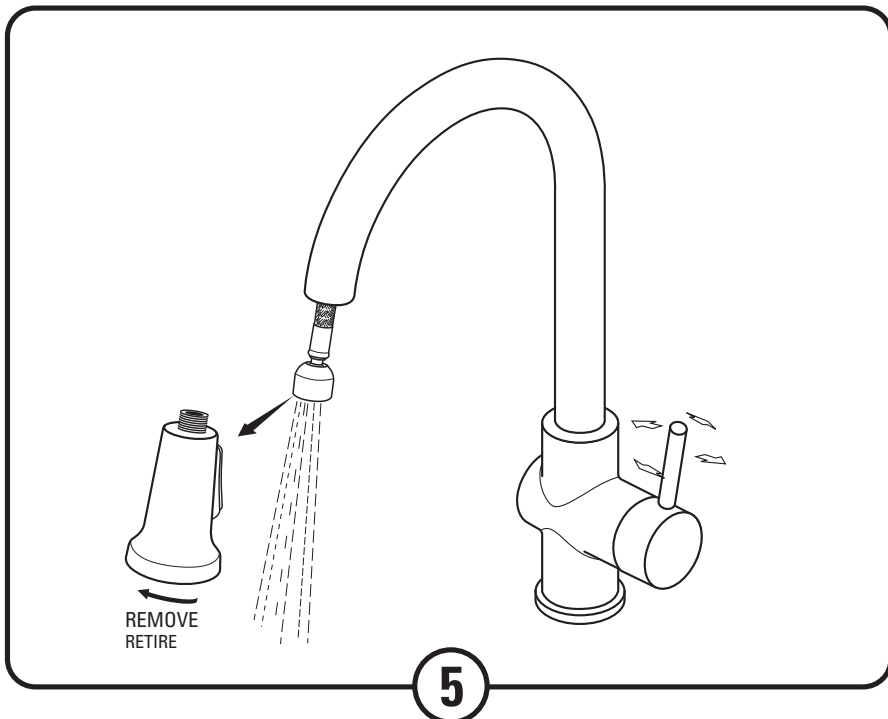
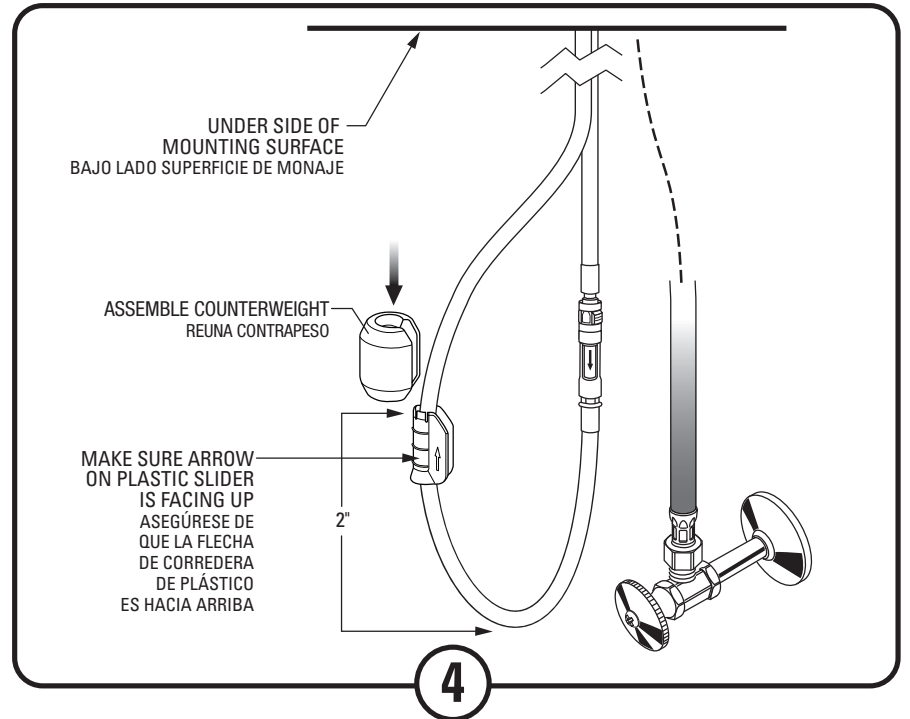
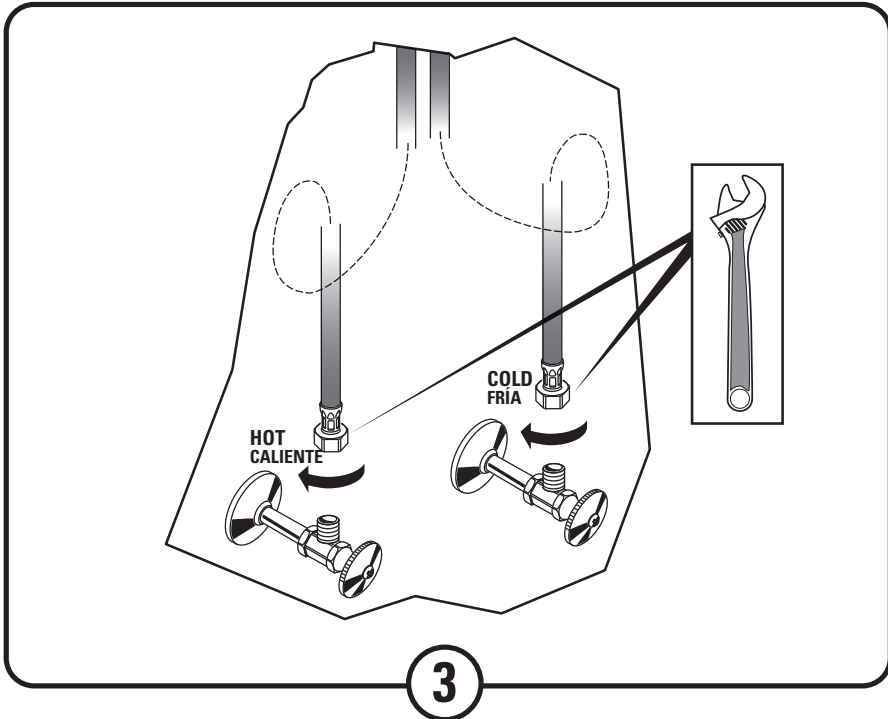
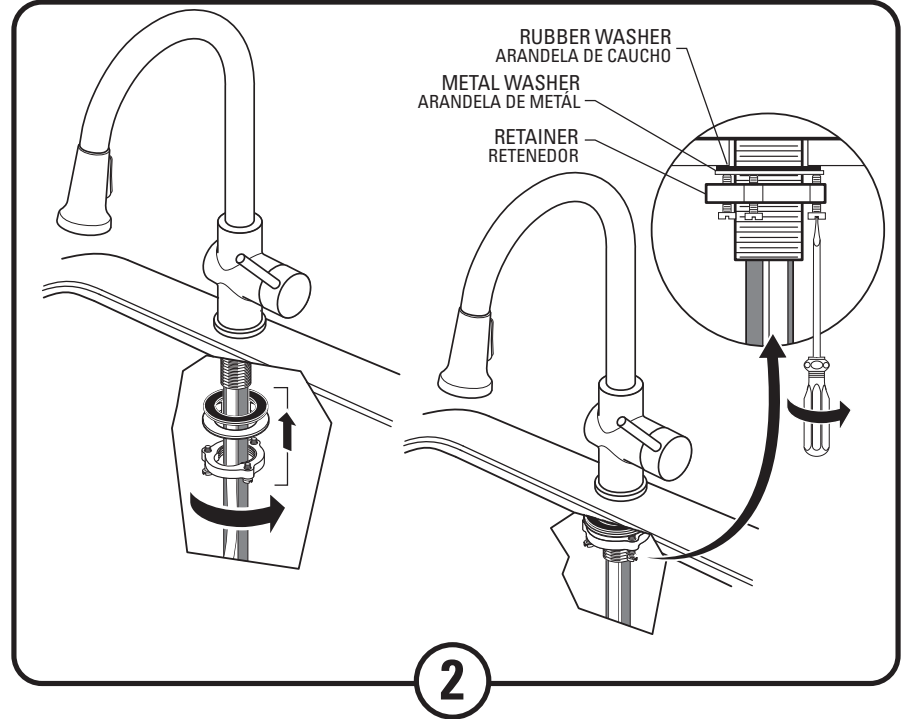
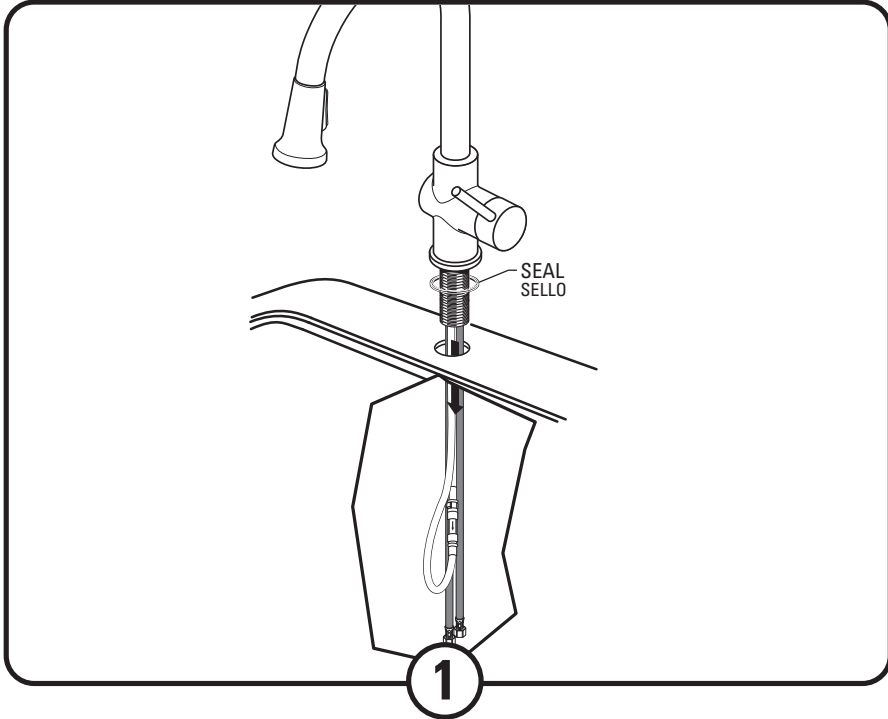
En American Standard diseñamos nuestras llaves para funcionar tan bien como se ven; con características como válvulas de disco cerámico que brindan una operación suave, conable y garantías limitadas de por vida que le permiten disfrutar un desempeño sin fugas y de gran belleza por todo el tiempo que posea su llave Bienvenido al estilo que funciona mejor **style that works better™** para usted.

Le invitamos a visitar [www.americanstandard.com](http://www.americanstandard.com) y que conozca nuestra gama de productos. Estamos ansiosos de saber lo que le gusta acerca de nuestros productos y también cómo podemos mejorar.



# Installation Instructions

## Instrucciones de Instalación



### Care and Cleaning:

**Do:** Simply rinse the product clean with clear water, dry with a soft cotton flannel cloth.

**Do Not:** Clean the product with soaps, acid, polish, abrasives, harsh cleaners, or a cloth with a coarse surface.

### Para el Cuidado:

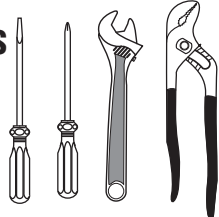
**Debe:** Lavar el producto sólo con agua limpia. Secar con un trapo suave de algodón.

**No Debe:** Limpiar el producto con jabones, ácido, productos para pulir, abrasivos, limpiadores duros, ni con un trapo grueso.

### Recommended Tools

Herramientas Recomendadas

**Note: Supplies and P-Trap not included and must be purchased separately**



**Nota: No están incluidos los suministros flexibles o elevadores de cabeza redonda y se deben comprar por separado.**

### Service

#### If Faucet Drips Proceed As Follows:

- Turn VALVE in OFF position.
- If faucet drips, operate HANDLE several times from OFF to ON. Do not apply excessive force.
- AERATOR may accumulate dirt causing distorted and reduced water flow. Remove AERATOR and rinse clean

#### To Change Cartridge:

- Remove HANDLE LEVER (1), loosen HANDLE SCREW (2) and remove HANDLE (3).
- Unthread the ESCUTCHEON CAP (4). Unthread the CARTRIDGE NUT (5).
- Lift CARTRIDGE (6) off MANIFOLD (7) and remove CARTRIDGE SEALS (8).
- Clean MANIFOLD (7), CARTRIDGE (6) ports and SEALS (8).
- Place SEALS (8) into CARTRIDGE PORTS (6a).
- Place CARTRIDGE (6) onto MANIFOLD (7) and tighten CARTRIDGE NUT (5).
- Replace ESCUTCHEON CAP (4), HANDLE (3), tighten HANDLE SCREW (2) and install HANDLE LEVER (1).

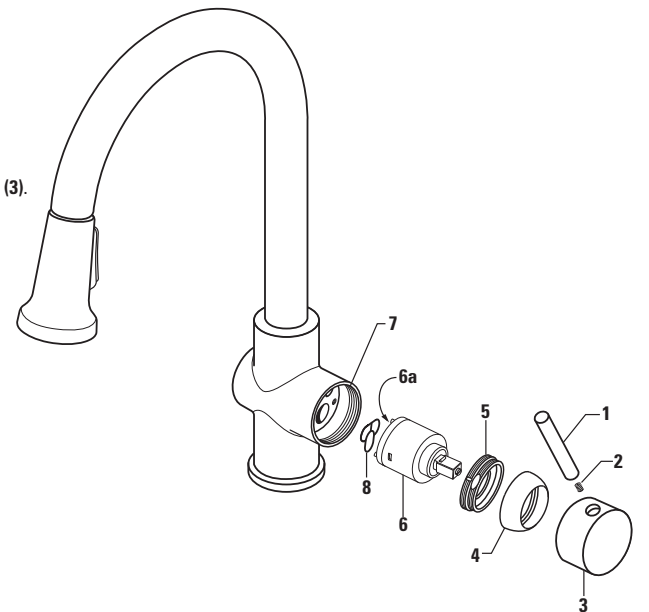
#### Servicio

##### Si la Llave gotea, proceda de la siguiente manera:

- Gire el cartucho a la posición de CERRADO.
- Si la llave gotea, opere la manija varias veces de ABIERTO a CERRADO. No aplique fuerza excesiva.
- EL AERADOR puede acumular suciedad causando flujo de agua distorsionado y reducido. Remover El Aerador para enjuagar y limpiarlo.

##### Para Cambiar Cartucho:

- Remueva LA MANIJA (1), aflojar TORNILLO DE LA MANIJA (2) y retirar la MANIJA (3).
- Desenrosque el tapón del chapetón (4). Desenrosque la tuerca del cartucho (5).
- Levante el Cartucho (6) del DISTRIBUIDOR (7) y retire los sellos del cartucho (8).
- Limpie el distribuidor (7), el cartucho (6) los puertos y sellos (8).
- Coloque los sellos (8) en los puertos del cartucho (6a).
- Coloque el CARTUCHO (6) en el distribuidor (7) y ajuste la TUERCA del Cartucho (5).
- Reemplace el tapón del Chapetón (4), la manija (3), apriete TORNILLO DE LA Manija (2) e instale la manija (1).



M965694\_SP\_EZ (11/15)