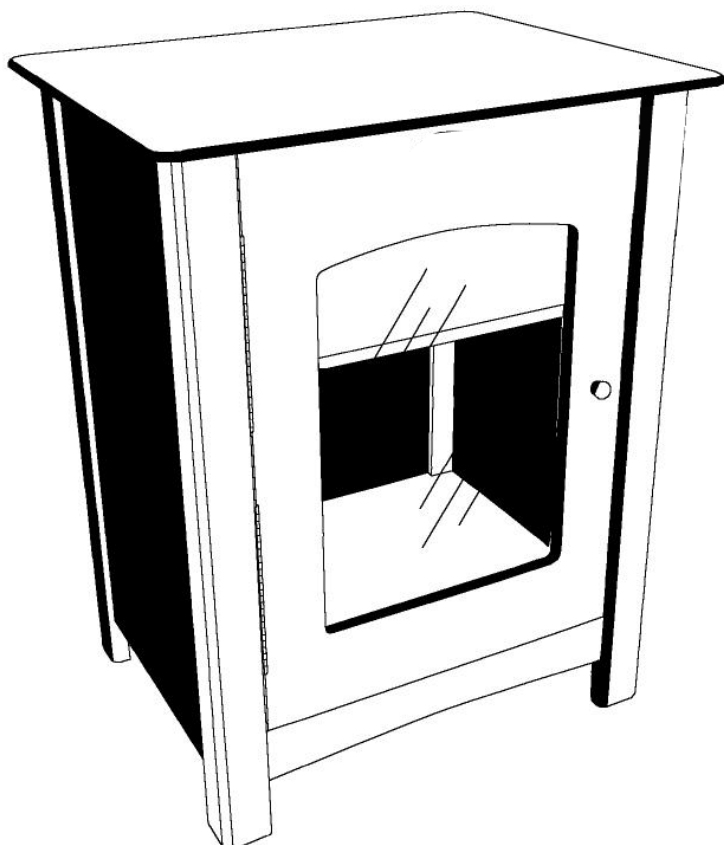


CROSLEY®

ST75
Entertainment Cabinet
Instruction Manual



Parts List

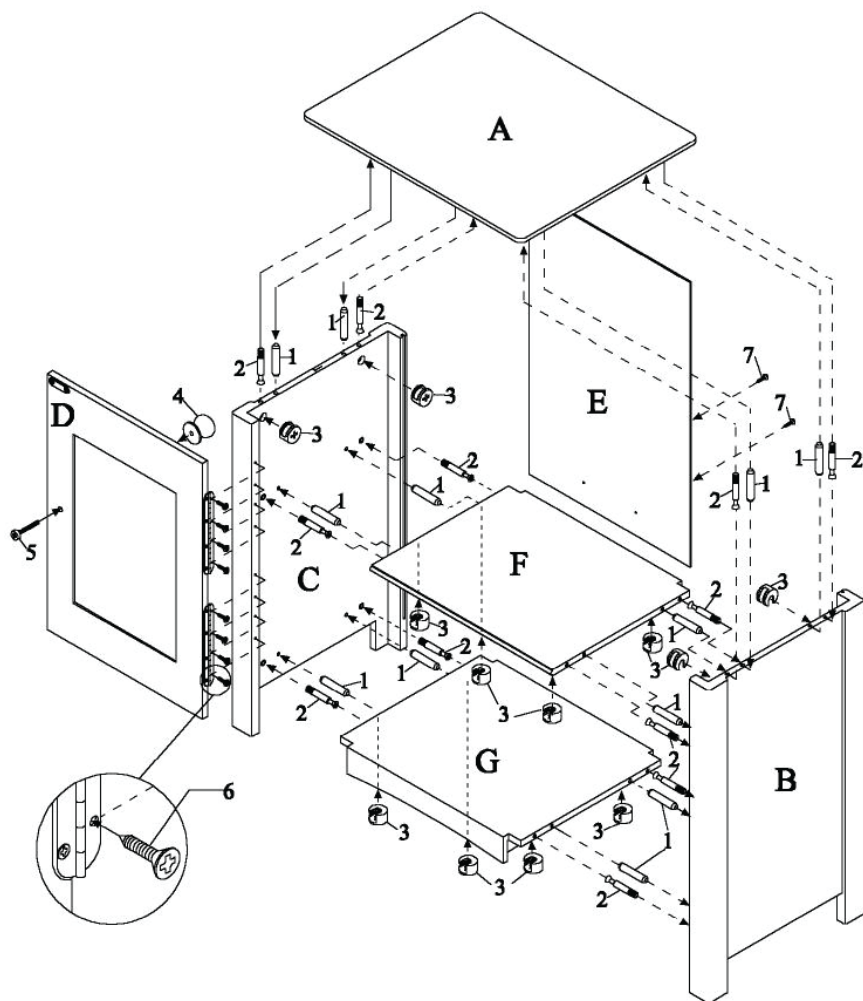
PARTS LIST		
NO	DESCRIPTION	QTY
A	PEDESTAL TOP	1
B	RIGHT SIDE BOARD	1
C	LEFT SIDE BOARD	1
D	DOOR	1
E	BACK BOARD	1
F	TIER BOARD	1
G	PEDESTAL BOTIOM	1
01	WOOD DOWELS	12
02	CAM BOLTS	12
03	CAM LOCKS	12
04	BRASS KIOB	1
05	MACHINE SCREW <GOLD>	1
06	TAPPING SCREW <GOLD >	8
07	TAPPING SCREW < BLACK >	2

TOOLS REQUIRED

#1 Phillips head screwdriver

#2 Phillips head screwdriver

Full Assembly Diagram



Assembly Instruction

STEP 1

Screw 4 CAM BOLTS (02) into the bolts holes of PEDESTAL TOP (A). See Diagram B.

STEP 2

1. Screw 4 CAM BOLTS into the bolt holes on the LEFT SIDE BOARD (C). See Diagram A
2. Insert 2 CAM LOCKS (03) with the arrows facing towards the top hole on LEFT SIDE BOARD (C). See Diagram A.
3. Insert 4 WOODEN DOWELS into the holes on the LEFT SIDE BOARD (C). See Diagram A
4. Repeat Steps 1-3 for RIGHT SIDE BOARD (B). See Diagram C.

STEP 3

Insert 4 CAM LOCKS into TIER BOARD (F). See Diagram D.

STEP 4

Insert 4 CAM LOCKS into the PEDESTAL BOTIOM (G). See Diagram E.

STEP 5

1. Attach the Tier Board (F) and the Pedestal Bottom (G) to the Left Side Board (C). The Cam Locks should be facing towards the bottom of the stand. Make sure all pieces have the front facing the some way. Using a #2 Phillips head screwdriver, turn the Cam Locks clockwise until they are tight. See Diagram F.
2. Attach the Right Side Board (B). Turn the Cam Locks clockwise until they are tight. See Diagram F.
3. Slide the Back Board (E) into the slots between the Left Side Board (C) and the Right Side Board (B) from the top of the stand. Make sure the two predrilled holes in the Back Board are at the bottom of the stand. Screw the Back Board in place using two supplied screws (07) and the predrilled holes in the Back Board. See Diagram G.
4. Attach the Pedestal Top (A) to the top of Left Side Board (C) and Right Side Board (B). Turn the Cam Locks clockwise until tight. See Diagram H.
5. Attach the Door (D) to the Left Wood Side (C). Make sure the hinges are opened up. Line up the holes in the hinges with the predrilled holes in the Left Side Board (C). Using eight supplied screws (06) and a #1 Phillips screwdriver, fasten the door. See Diagram I.

Diagram A

Left Wooden Side Board

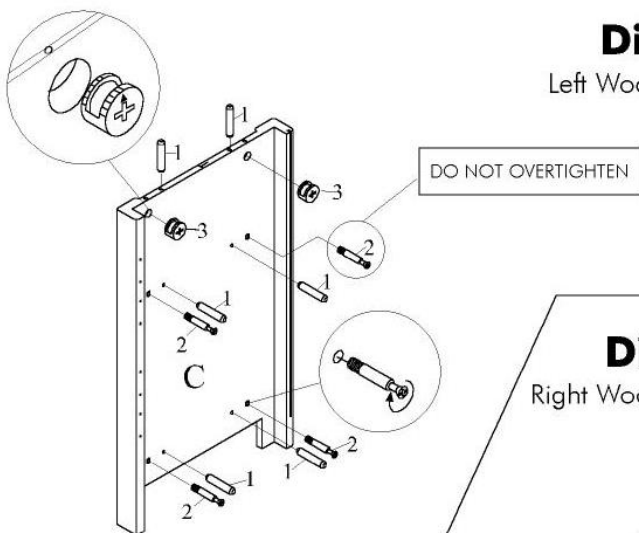


Diagram C

Right Wooden Side Board

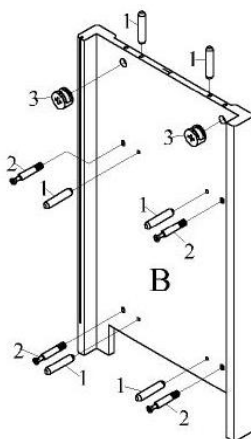


Diagram B

Wooden Pedestal Top

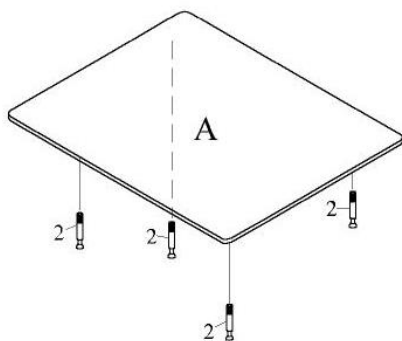


Diagram D

Tier Board

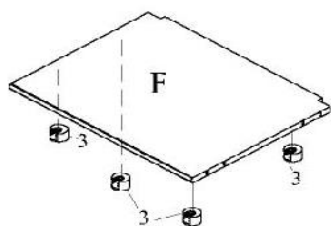


Diagram E

Wooden Pedestal Bottom

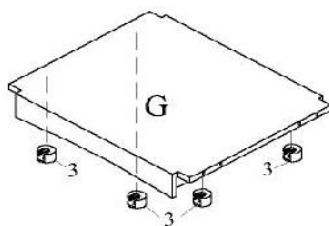


Diagram F

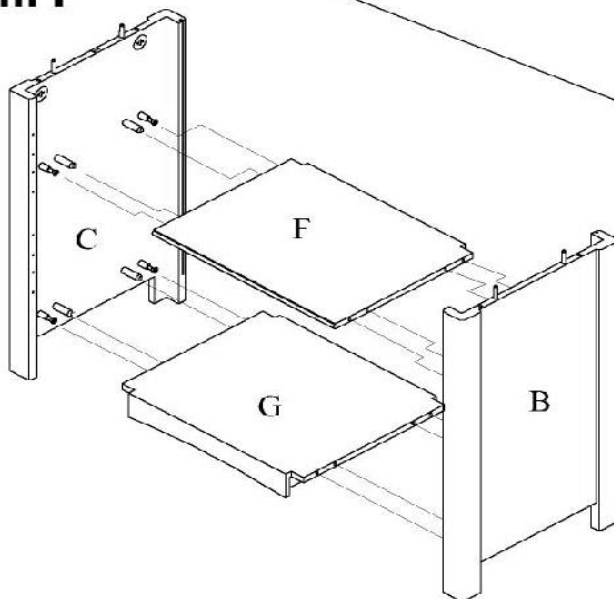


Diagram G
Back Board

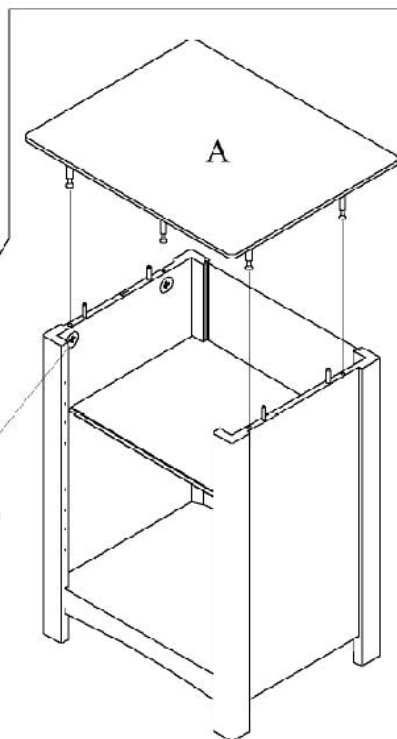
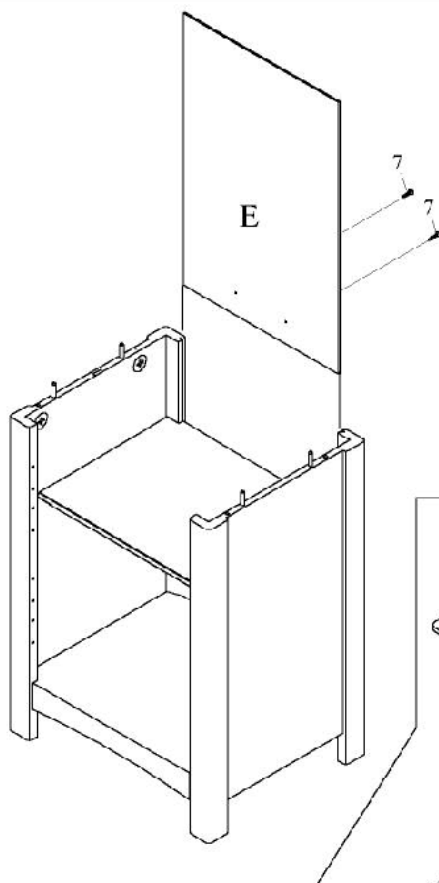
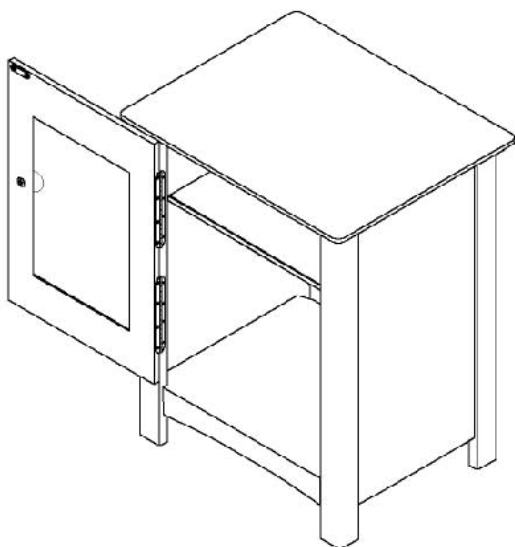
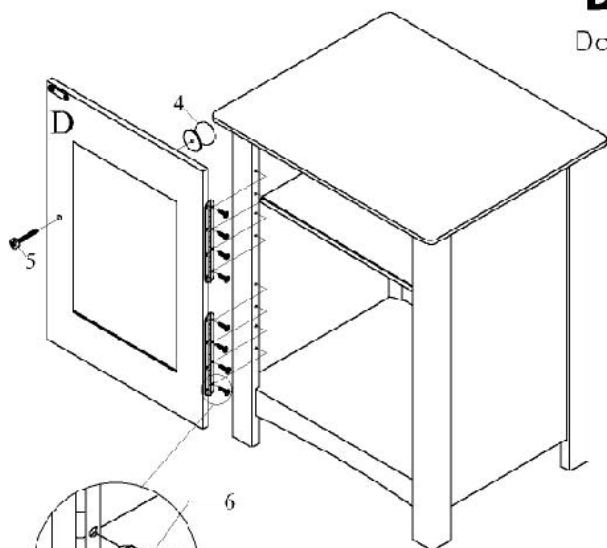


Diagram H
Back Board

Diagram I

Door & Brass Knob

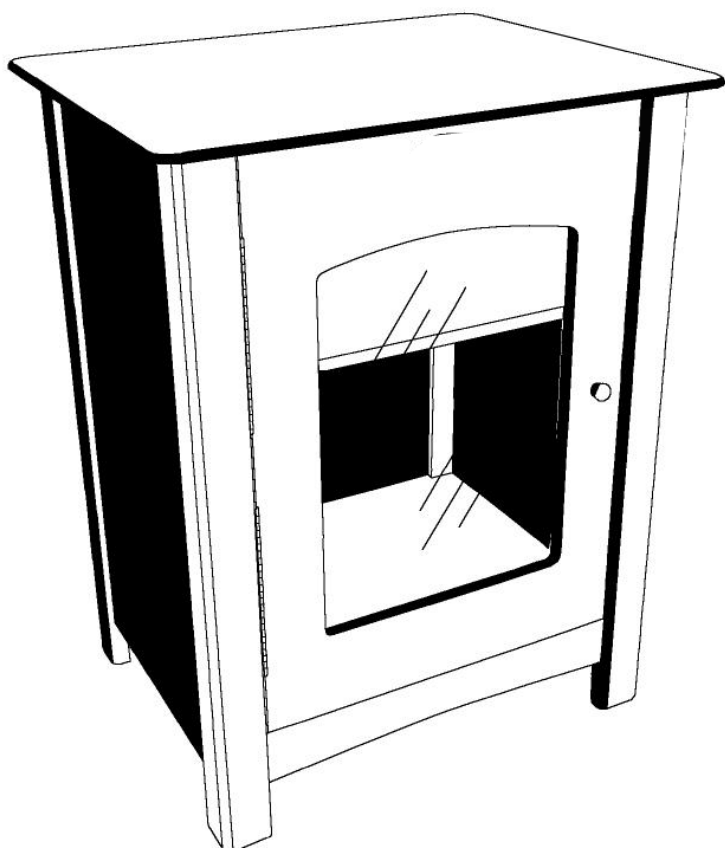


CROSLEY®

ST75

Gabinete de entretenimiento

Manual de instrucciones



Lista de Partes

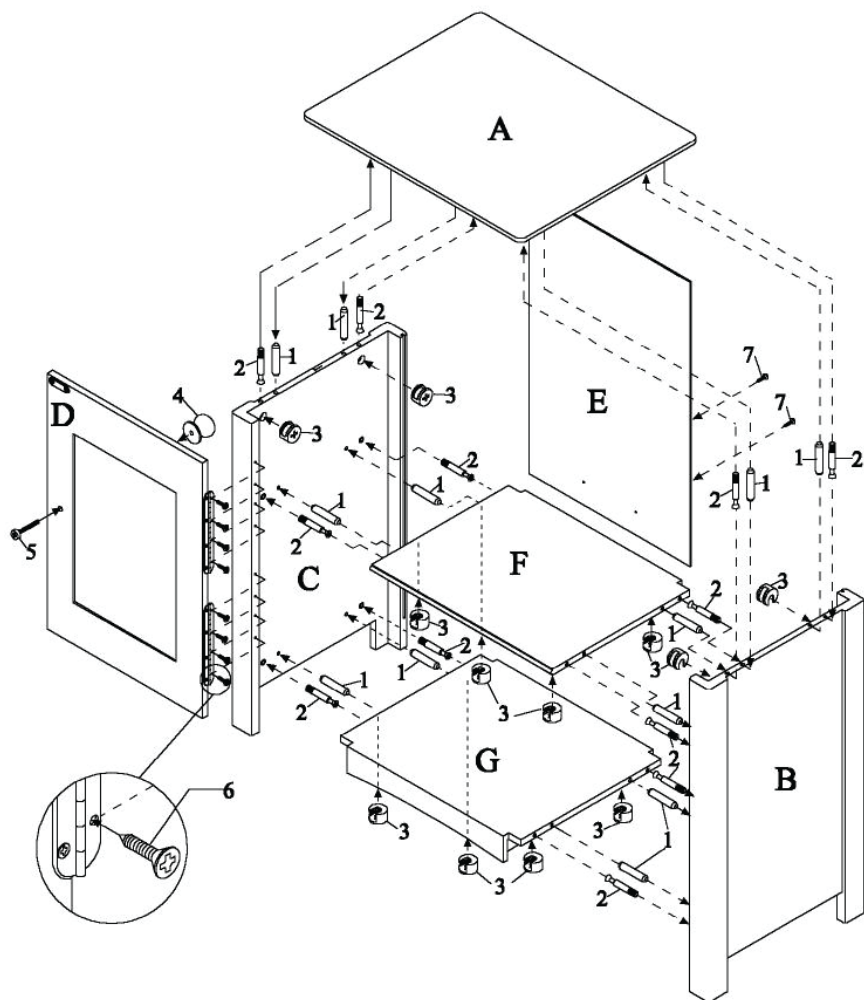
LISTA DE PIEZAS		
No.	DESCRIPCIÓN	CANT.
A	PARTE SUPERIOR DEL PEDESTAL	1
B	TABLA LATERAL DERECHA	1
C	TABLA LATERAL IZQUIERDA	1
D	PUERTA	1
E	TABLA TRASERA	1
F	TABLA DEL MEDIO	1
G	PARTE INFERIOR DEL PEDESTAL	1
01	PASADOR DE MADERA	12
02	PERNO DE LEVA	12
03	BLOQUEOS DE LA LEVA	12
04	PERILLA DE BRONCE	1
05	TORNILLO DE MÁQUINA <DORADO>	1
06	TORNILLO ROSCA <DORADO>	8
07	TORNILLO ROSCA <NEGRO>	2

HERRAMIENTAS NECESARIAS

Destornillador Phillips N.º 1

Destornillador Phillips N.º 2

Diagrama de Armado Completo



Instrucciones de armado

PASO 1

Atornille 4 PERNOS DE LEVA (02) en los orificios de los pernos de LA PARTE SUPERIOR DEL PEDESTAL (A). Consulte el diagrama B.

PASO 2

1. Atornille 4 PERNOS DE LEVA en los orificios de los pernos en LA TABLA LATERAL IZQUIERDA (C). Consulte el diagrama A
2. Inserte 2 BLOQUEOS DE LA LEVA (03) con la flecha mirando hacia el orificio superior en la TABLA LATERAL IZQUIERDA (C). Consulte el diagrama A.
3. Inserte 4 PASADORES DE MADERA en los orificios en LA TABLA LATERAL IZQUIERDA (C). Consulte el diagrama A
4. Repita los pasos 1 a 3 para la TABLA LATERAL DERECHA (B). Consulte el diagrama C.

PASO 3

Inserte 4 BLOQUEOS DE LA LEVA en la TABLA DEL MEDIO (F). Consulte el diagrama D.

PASO 4

Inserte 4 BLOQUEOS DE LEVA en la PARTE INFERIOR DEL PEDESTAL (G). Consulte el diagrama E.

PASO 5

1. Una la tabla del medio (F) y la parte inferior del pedestal (G) con la tabla lateral izquierda (C). El bloqueo de la leva debe estar mirando hacia la parte inferior del mueble. Asegúrese que todas las piezas tengan la parte delantera con la misma orientación. Usando un destornillador Phillips n.º 2, gire los bloqueos de la leva en sentido horario hasta que estén bien ajustados. Consulte el diagrama F.
2. Una la tabla lateral derecha (B). Gire los bloqueos de la leva en sentido horario hasta que estén bien ajustados. Consulte el diagrama F.
3. Deslice la tabla trasera (E) en las ranuras entre la tabla lateral izquierda (C) y la tabla lateral derecha (B) desde la parte superior del mueble. Asegúrese que los dos orificios pretaladrados en la tabla trasera estén en la parte inferior del mueble. Atornille la tabla trasera en el lugar usando dos de los tornillos proporcionados (07) y los orificios pretaladrados en la tabla trasera. Consulte el diagrama G.
4. Una la parte superior del pedestal (A) con la parte superior de la tabla lateral izquierda (C) y la tabla lateral derecha (B). Gire los bloqueos de la leva en sentido horario hasta que estén bien ajustados. Consulte el diagrama H.
5. Una la puerta (D) con la tabla lateral izquierda de madera (C). Asegúrese que las bisagras estén abiertas. Alinee los orificios de las bisagras con los orificios pretaladrados de la tabla lateral izquierda (C). Use ocho de los tornillos proporcionados (06) y un destornillador Phillips n.º 1 para sujetar la puerta. Consulte el diagrama I.

Diagram A

TABLA LATERAL IZQUIERDA

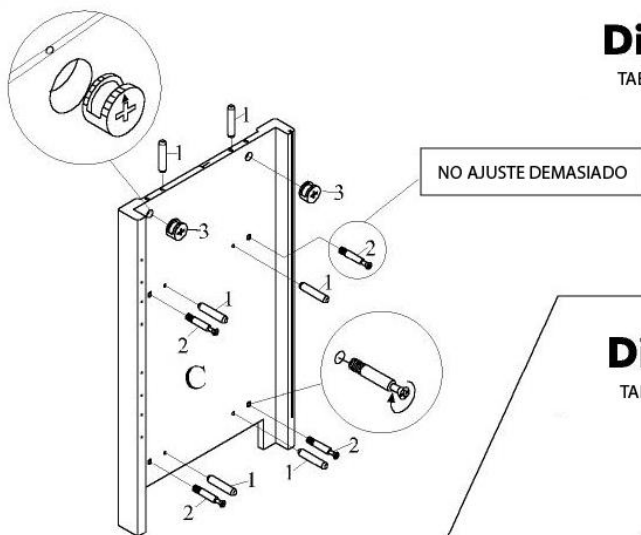


Diagram C

TABLA LATERAL DERECHA

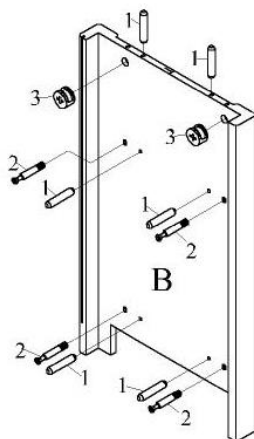


Diagram B

PARTE SUPERIOR DEL PEDESTAL

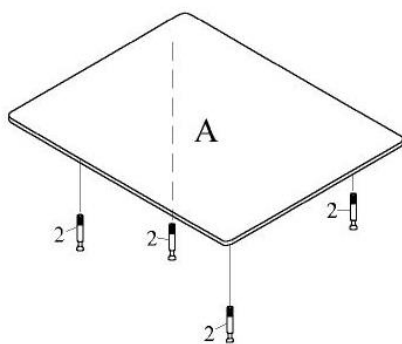
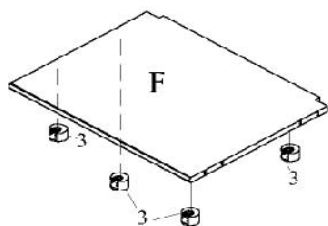


Diagram D

TABLA DEL MEDIO

**Diagram E**

PARTE INFERIOR DEL PEDESTAL

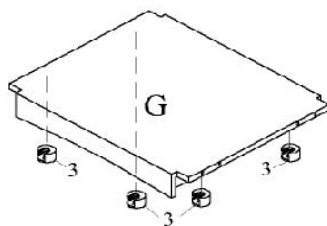
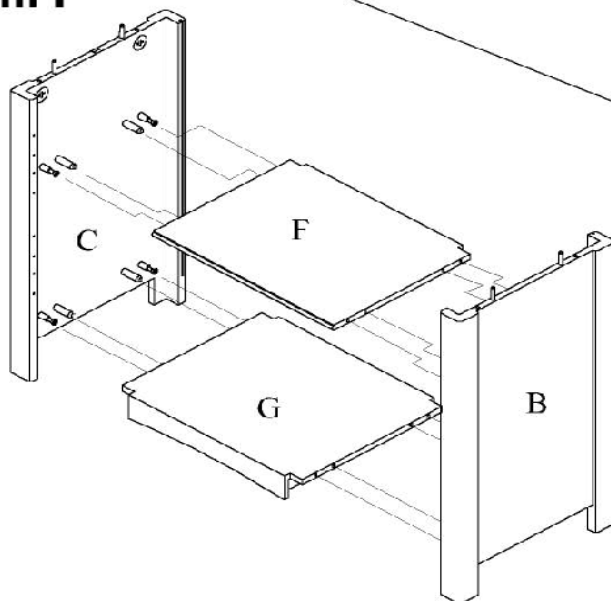
**Diagram F**

Diagram G

TABLA TRASERA

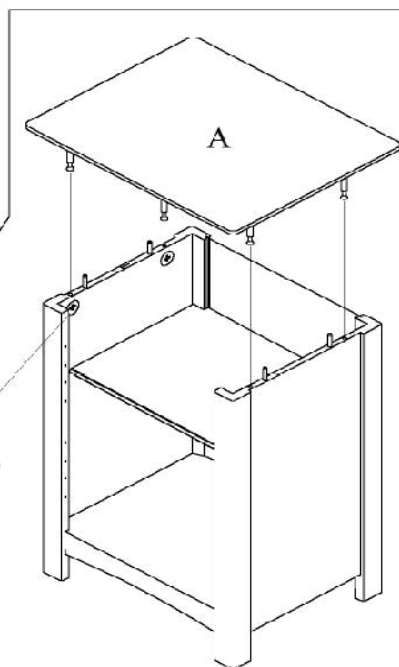
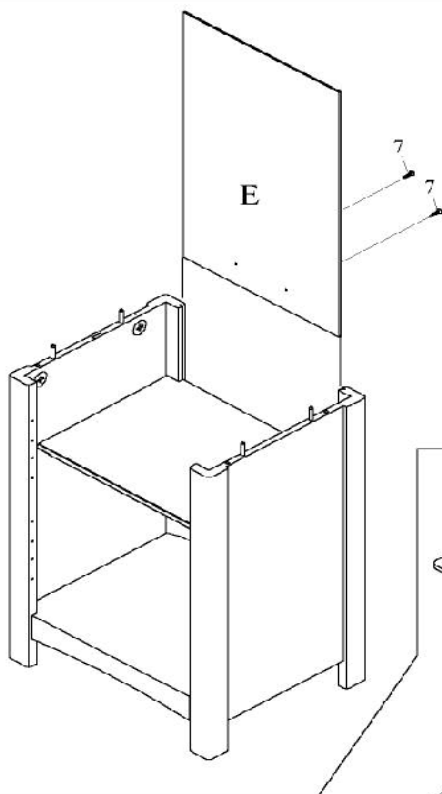
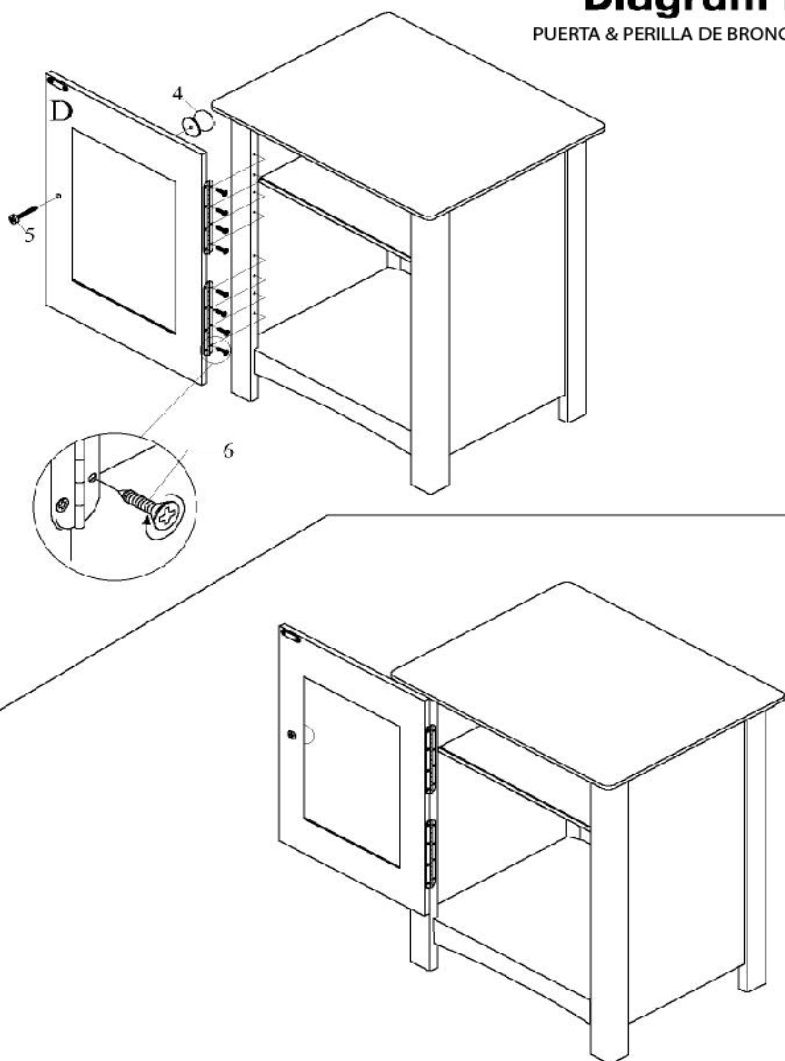


Diagram H

TABLA TRASERA

Diagram I

PUERTA & PERILLA DE BRONCE

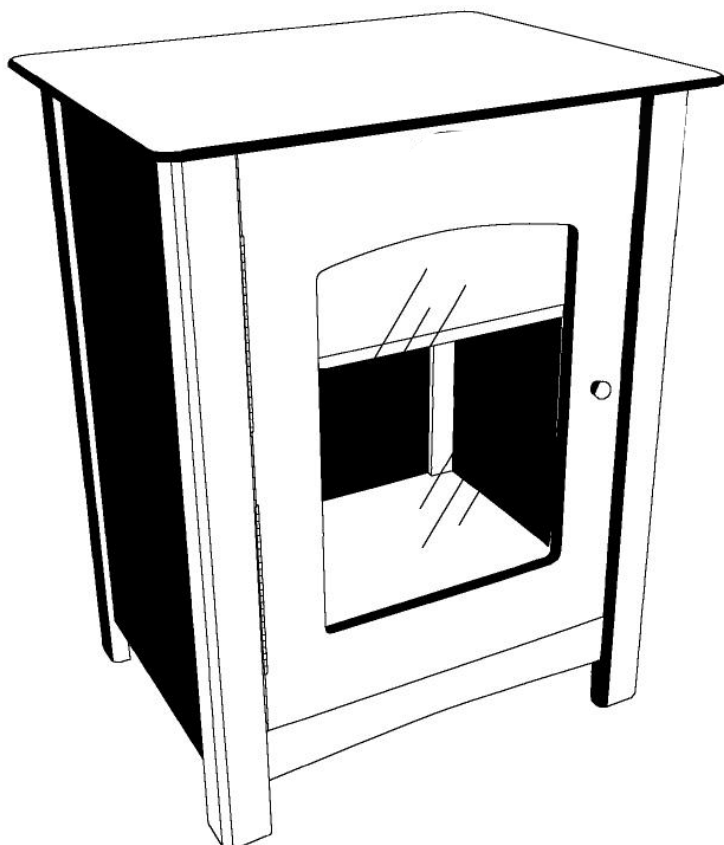


CROSLEY®

ST75

Meuble audio-vidéo

Manuel d'utilisation



Liste des pieces

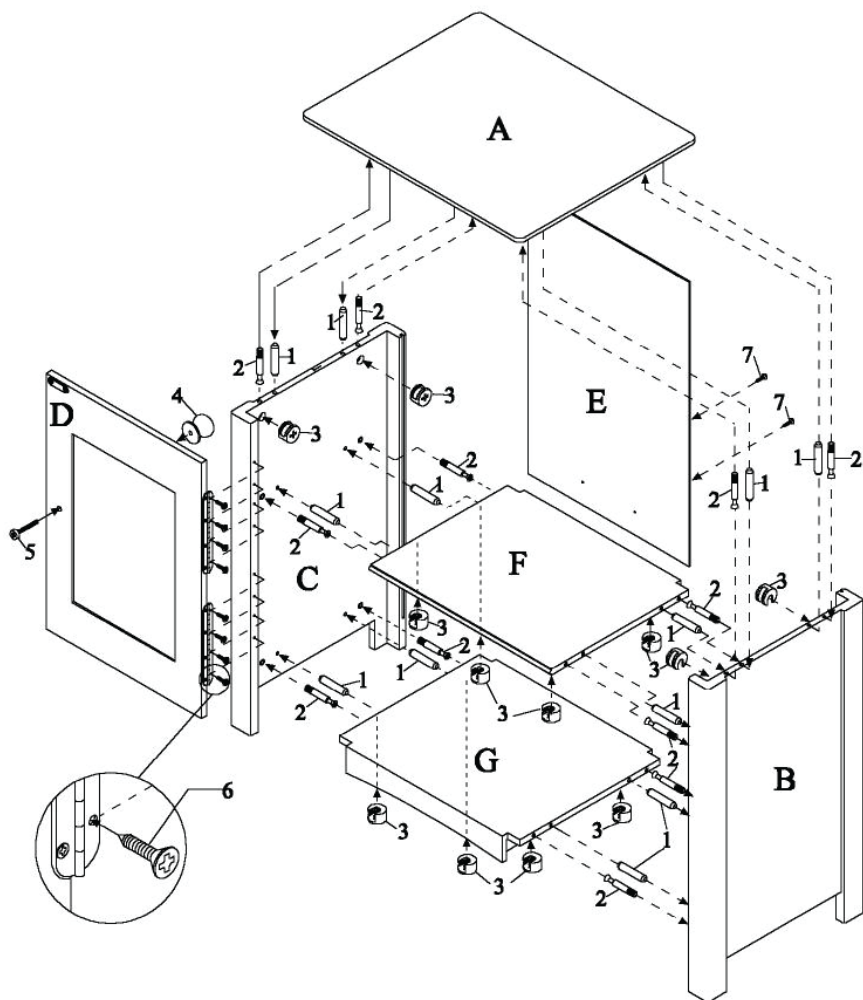
LISTE DES PIÈCES		
N° DE PIÈCE	DESCRIPTION	QTÉ
A	HAUT DE LA BASE	1
B	PANNEAU DROIT	1
C	PANNEAU GAUCHE	1
D	PORTE	1
E	PANNEAU ARRIÈRE	1
F	ÉTAGÈRE	1
G	BAS DE LA BASE	1
01	GOIJONS EN BOIS	12
02	BOULONS À CAME	12
03	CYLINDRES À EXCENTRIQUE	12
04	BOUTON EN LAITON	1
05	VIS À MÉTAUX <DORÉE>	1
06	VIS TARAUDEUSE <DORÉE >	8
07	VIS TARAUDEUSE <NOIRE >	2

OUTILS REQUIS

Tournevis cruciforme n° 1

Tournevis cruciforme n° 2

Schéma du montage complet



Avis de Montage

ÉTAPE 1

Vissez 4 BOULONS À CAME (02) dans les trous réservés aux boulons du HAUT DE LA BASE (A). Voir le schéma B.

ÉTAPE 2

1. Vissez 4 BOULONS À CAME dans les trous réservés aux boulons du PANNEAU GAUCHE (C). Voir le schéma A
2. Insérez 2 CYLINDRES À EXCENTRIQUE (03) avec les flèches vers le trou supérieur dans le PANNEAU GAUCHE (C). Voir le schéma A.
3. Insérez 4 GOUJONS EN BOIS dans les trous du PANNEAU GAUCHE (C). Voir le schéma A
4. Répétez les étapes 1 à 3 pour le PANNEAU DROIT (B). Voir le schéma C.

ÉTAPE 3

Insérez 4 CYLINDRES À EXCENTRIQUE dans l'ÉTAGÈRE (F). Voir le schéma D.

ÉTAPE 4

Insérez 4 CYLINDRES À EXCENTRIQUE dans le BAS DE LA BASE (G). Voir le schéma E.

ÉTAPE 5

1. Fixez l'étagère (F) et le bas de la base (G) au panneau gauche (C). Les cylindres à excentrique doivent faire face au bas de la base. Assurez-vous que toutes les pièces ont la même orientation. À l'aide d'un tournevis cruciforme n° 2, vissez fermement les cylindres à excentrique (dans le sens horaire). Voir le schéma F.
2. Fixez le panneau droit (B). Vissez fermement les cylindres à excentrique (dans le sens horaire). Voir le schéma F.
3. Faites glisser le panneau arrière (E) dans les fentes entre le panneau gauche (C) et le panneau droit (B) depuis le haut de la base. Assurez-vous que les deux trous prépercés du panneau arrière se trouvent en bas de la base. Vissez le panneau arrière en utilisant les vis fournies (07) et les trous prépercés du panneau arrière. Voir le schéma G.
4. Fixez le haut de la base (A) à la partie supérieure du panneau gauche (C) et du panneau droit (B). Vissez fermement les cylindres à excentrique (dans le sens horaire). Voir le schéma H.
5. Fixez la porte (D) au panneau gauche (C). Assurez-vous que les charnières sont ouvertes. Alignez les trous des charnières sur les trous prépercés dans le panneau gauche (C). Fixez la porte à l'aide des huit vis fournies (06) et d'un tournevis cruciforme n° 1. Voir le schéma I.

Diagram A

PANNEAU GAUCHE

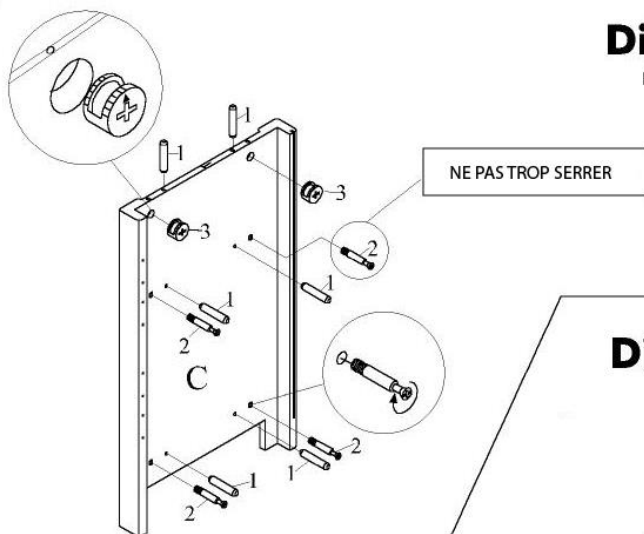


Diagram C

PANNEAU DROIT

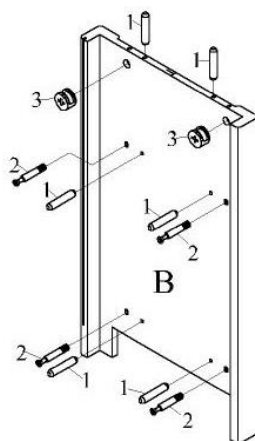


Diagram B

HAUT DE LA BASE

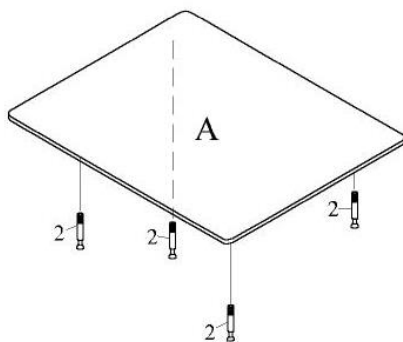


Diagram D
PANNEAU ARRIÈRE

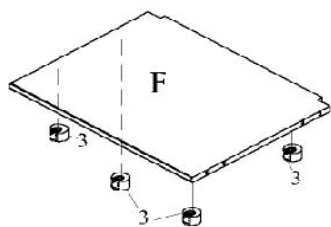


Diagram E
BAS DE LA BASE

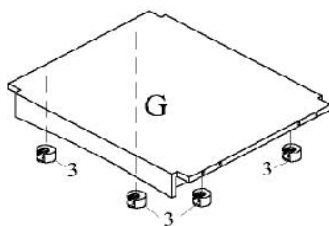


Diagram F

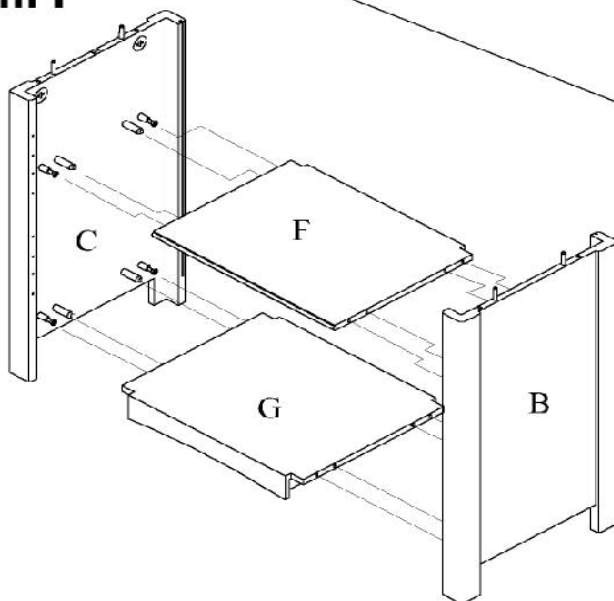


Diagram G

PANNEAU ARRIÈRE

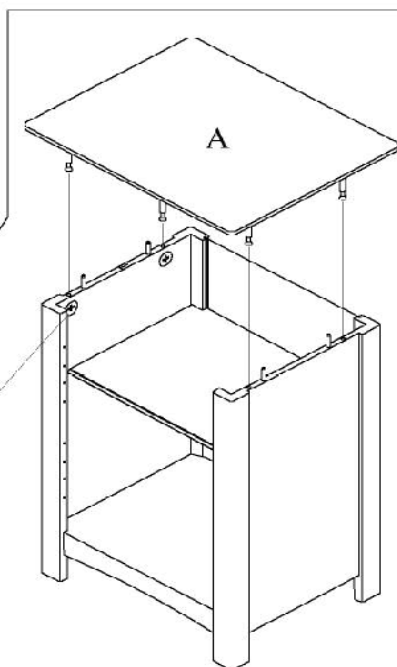
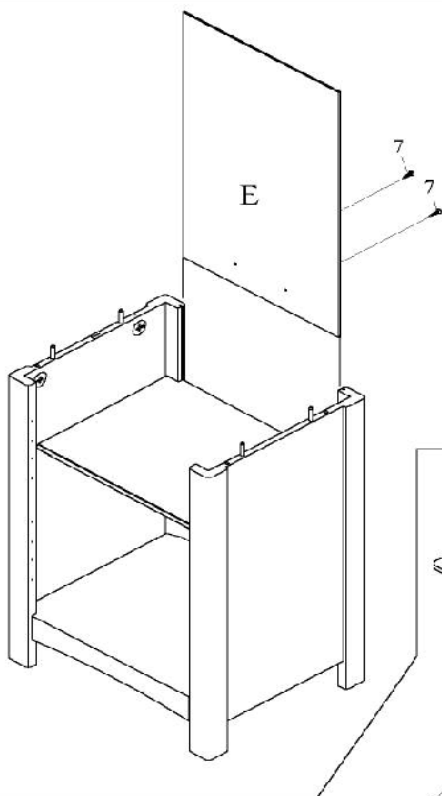


Diagram H

PANNEAU ARRIÈRE

Diagram I

PORTE & BOUTON EN LAITON

