

Pfister.

Featuring  Filtration
GE APPLIANCES

Advanced
Filtration
2X Faster*

Clarify™
F-529-FCYS
Filtration Pull-Down
Kitchen Faucet



**Xtract™
Filter Mode**

Push Handle Back
For Filtered Water



2X High Flow
Filtration
Included

Welcome Guide

Clarify™ Faucet With Xtract™ Filter Mode

Filtration Pull-Down Kitchen Faucet

Congratulations on the purchase of your Clarify with Xtract™ filtration pull-down kitchen faucet. Welcome to the Pfister family. We hope you enjoy the new level of advanced filtration, convenience, and speed.

Clarify, featuring Xtract™ delivers fresh, filtered water and regular tap water all in one faucet. Through the use of the GE® High Flow Filtration System, Clarify reduces contaminants such as pharmaceuticals, chlorine and lead.

Activate Xtract™ filter mode by simply moving the handle back. Fresh filtered water is delivered after 3 seconds.



Filtered Cold Water

Push Handle Back For Drinking Water



Tap Water

Regular handle use for washing dishes



Getting Started

Installation

A detailed installation guide is provided in the package. To watch a step-by-step installation video, simply scan the QR code to the right.



Should you have additional questions, our helpful team is standing by. Visit www.pfisterfaucets.com/xtract or call 800-Pfaucet (732-8238).

Hours of operation:

6:30am to 4:30pm PST, Mon-Fri

6:30am to 4:00pm PST, Sat

Closed Sunday and major holidays

Filter Installation & Replacement

We recommend to change the filter every 6 months. To remember, write the replacement date on the cartridge or sign up for convenient text message and email reminders here: www.PfisterReminder.com.

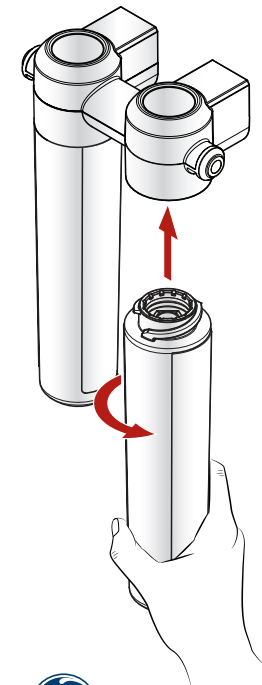
Replacement filters can be purchased at select home improvement centers or online. For more information please visit www.gewaterfilters.com.

Model/Order#:

GE Replacement Filter FQK2J

Estimated replacement

filter cost: \$45/\$55 per set of 2



GE APPLIANCES

Installing & Replacing The Filter Cartridge

Twist on and off

Filter Benefits



GE APPLIANCES

Advanced Filter Performance

GE® 2X High Flow Filtration System filters water in a dual-flow filtration process, reducing common water chemicals such as chlorine, select pharmaceuticals, lead & mercury and pesticides. It does this more effectively than most conventional drinking water systems such as filter pitchers or refrigerator filters.

Reduces:



Chlorine Taste & Order

GE Filter Refrigerator Filter Faucet Filter Mount Pitcher Filter

●	●	●	●
●	○	○	
●	○		
●	○	○	



Select Pharmaceuticals †
Select Birth Control, Pain Relievers, Antidepressants, and Antibiotics



Lead & Mercury



Select Pesticides Insecticides, and Herbicides*

Filter Capacity:



High Capacity
Exceeds other common filters

6 months 300 gal.	6 months 170-300 gal.	3 months 75-100 gal.	2 months 40 gal.
--------------------------------	------------------------------------	-----------------------------------	-------------------------------

† REDUCES: Atrazine, Lindane, Toxaphene, Mercury, Lead, Atenol, Carbamazepine, Trimethoprim, Linuron, Estrone, BPA, and Nonyl Phenol

WARNING: Do not use with water that is microbiologically unsafe or of unknown quality, without adequate disinfection before or after the system. Systems certified for cyst reduction may be used on disinfected water that may contain filterable cysts.

For the detailed performance data sheet, please visit www.geappliances.com.

2X High Flow Filtration*



GE APPLIANCES

Unrivaled Speed

GE® 2X High Flow Filtration System offers advanced filtration, 2X faster than most common drinking water dispensers. With faster water delivery, Clarify makes cooking with filtered water easier than ever.



High Flow Filtration



Clarify™ Faucet
1.0 GPM*



Refrigerator
0.6 GPM*



Faucet Mount
0.5 GPM*



*GPM = Gallons Per Minute

Clarify™ Faucet vs. Bottled Water

Cost Savings

	1 Year	3 Years	5 Years
Bottled Water Cost 6 16.9 oz. bottles/day @ \$0.37	\$810	\$2,431	\$4,052
Clarify Filtered Water Cost Including Faucet, Filters, Tap Water	\$350	\$552	\$755
Your Savings	\$460	\$1,879	\$3,297

Recoup The Cost
Of The Faucet
In As Little As
3 Months!

*Based on: Average cost of \$0.37 for 16.9 oz. water bottle
MSRP \$249 for Clarify faucet
MSRP \$45-55 for GE replacement filter (6 month filter life)



Environmental Impact



5 Out Of 6

plastic bottles are improperly recycled.



17 Million Oil Barrels

are used in the production of plastic water bottles each year. That's enough to fuel 1,000,000 cars for one year.



6.74 Gallons Of Water

are used in the production and transportation of a 1-liter water bottle.



1 Liter Of Fossil Fuel

is used in the production and transportation of one plastic bottle and emits 1.2lb of greenhouse gases.



24 Billion Plastic Bottles

are trashed each year just in the U.S.

Source: <http://www.statisticbrain.com/plastic-bag-statistics/>

General Care & Maintenance

Surface Cleaning

Simply use a damp cloth to wipe clean and blot dry with a soft towel. Use of polish, detergents or harsh abrasives may cause damage and can void your warranty.



Frequently Asked Questions

Q: How do I know when the filters need to be replaced?

A: It is recommended to replace the filters every 6 months under normal usage conditions. To set up a convenient email or text message reminder when it is time to replace your cartridges, please visit www.PfisterReminder.com.

Q: How do I change the filter cartridges?

A: The GE® filter cartridges are equipped with a “twist & lock” mechanism. To remove, simply twist the cartridge clockwise and then pull the filter down. To insert the new cartridge, twist counter clock-wise until the cartridge is locked.

Q: Can this faucet dispense warm and hot filtered water?

A: No. This filter system filters water from the cold water supply line only.

Q: Why is the faucet not dispensing filtered water all the time?

A: Limiting the filter mode to only drinking water use extends the filter life.

Q: Who should I contact with questions about the faucet or the GE filter system?

A: Please contact Pfister Customer Service at 800-Pfaucet (732-8238)

Troubleshooting



Problems

Possible Causes

What To Do...

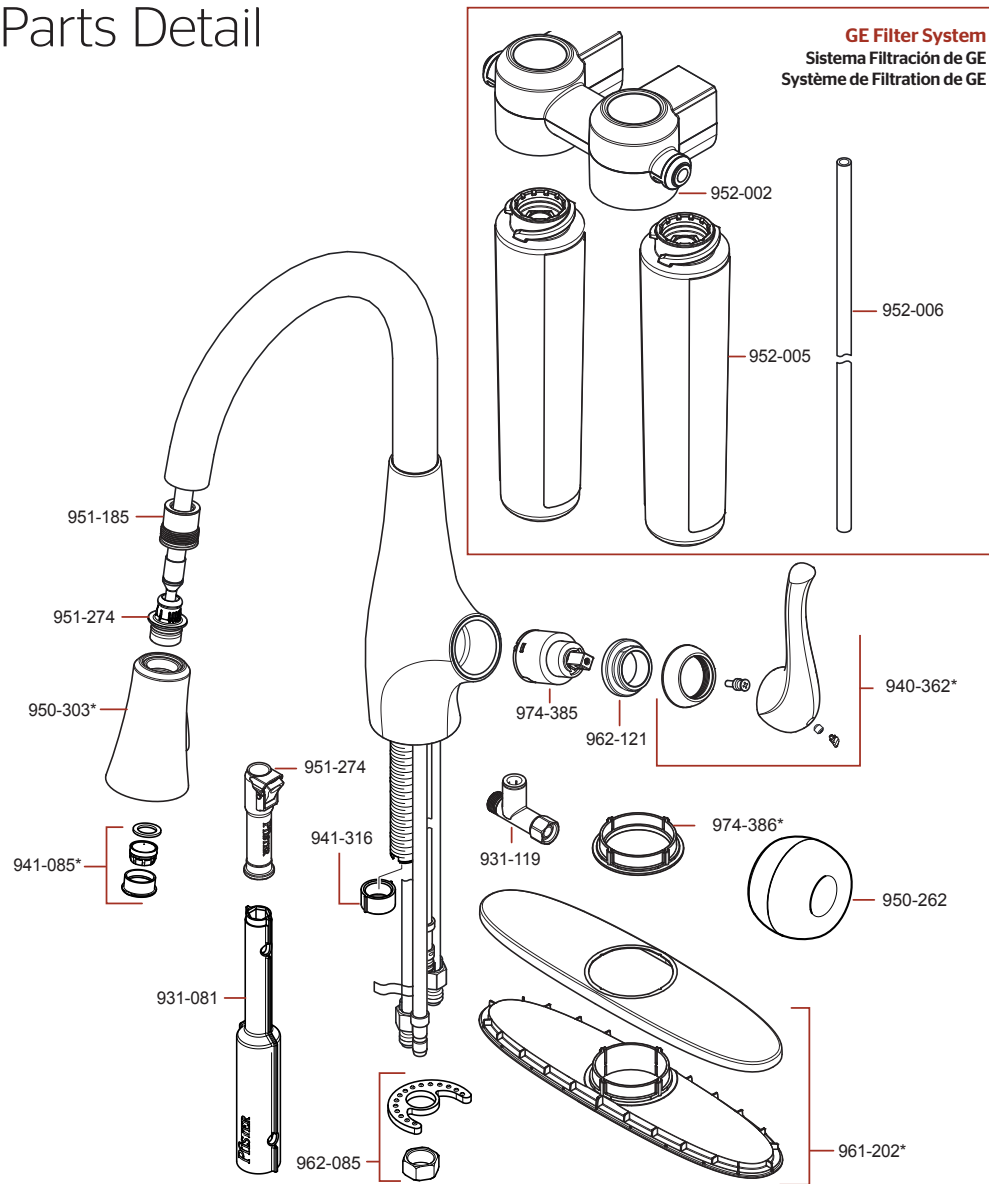
GE Filters

Water containing tiny black particles	New filter canisters contain activated carbon.	Turn on the filtered water faucet and allow to run for 11 gallons (or approx. 10 minutes) to flush out any harmless carbon fines present.
Cloudy water or air bubbles	Air in system after installation.	Will go away after water runs for a while.
Chlorine Taste & Odor	The filter canisters are no longer reducing chlorine taste and odor from the water supply.	Replace the filter canisters.
Water slowly dispensing	The filters have been installed for too long. The filter canisters have become clogged.	A six-month change-out period is recommended. Replace both filter canisters • High sediment levels can cause premature clogging.
Leaky Fittings	Tubing may not be installed properly.	Fully follow the installation instructions and be sure the tubing is free of nicks, burrs, etc., and is installed to the proper depth.
Water not dispensing	Filter canisters not fully installed.	Fully follow the filter replacement instructions.

Clarify Faucet

Low Flow in Unfiltered Mode	If you are experiencing low flow from your faucet while in unfiltered mode your aerator may be clogged	Remove and clean the aerator. Flush your faucet for 15 seconds. Re-install the aerator.
------------------------------------	--	---

Parts Detail



Clarify™
F-529-FCYS
Stainless Steel Finish

*	Replace * with Finish Letter
S	Stainless Steel

1-800-PFAUCET (732-8238)
pfisterfaucets.com

Pfister stands behind every product with our Pforever Warranty.



Faucet Warranty

Lifetime limited warranty against leaks, drips, finish defects to original consumer purchaser.

GE Filtration System Warranty

One-Year Limited Warranty.

For additional warranty information and replacement parts, visit pfisterfaucets.com/support or call 1-800-PFAUCET (732-8238)

Product Registration

Facilitate your warranty coverage by registering your product online at pfisterfaucets.com/register. By registering we can also expedite any technical assistance, should you need it in the future. Be sure to sign up to receive helpful tips, to learn more about other Pfister products and sweepstakes with great prizes!

IMPORTANT SAFETY INFORMATION

WARNING: Safety Precautions

- Use the Water Filtration system on a potable, safe-to-drink, home COLD water supply only. The filter canisters will not purify the water, or make it safe to drink.
- Do not use on a hot water supply (100°F max.). Install on a cold water line only.
- Whenever water of unknown quality is passed through the GE Water Filtration system, the filter canisters should be discarded and the filtration system flushed.

WARNING: To reduce the risk associated with the ingestion of contaminants, do not use with water that is microbiologically unsafe or of unknown quality without adequate disinfection before or after the system. Systems certified for cyst reduction may be used on disinfected water that may contain filterable cysts. EPA Establishment #082047-TWN-001.

Pfister



[/pfisterfaucets](https://www.pfisterfaucets.com)

Pfister

Featuring  Filtration
GE APPLIANCES

**Filtración
Avanzada
2 Veces
Más Rápido***

Clarify™
F-529-FCYS
**Grifo de cocina
extensible curvo
para filtración**



**Xtract™
Filter Mode**

Presione la manija hacia
atrás para obtener agua filtrada




GE APPLIANCES

2X El Sistema
de Filtración
Incluye

Guía de Bienvenida

Clarify™ con modalidad de filtración Xtract™

Grifo extensible curvo de cocina con filtración

Felicitaciones por la compra de su nuevo grifo extensible curvo de cocina Clarify con filtración Xtract™. Bienvenido a la familia Pfister. Esperamos que disfrute el nuevo nivel de agua saludable, la comodidad y la rapidez.



Clarify con Xtract™ suministra agua dulce filtrada y agua regular todo en un solo grifo. Disminuye los contaminantes tales como los fármacos, el cloro y el plomo a través del uso del sistema de filtración de alto flujo GE® 2X.

Active la modalidad de filtro Xtract™ simplemente moviendo la manija hacia atrás. El agua dulce filtrada comienza a fluir en 3 segundos.



Agua fría filtrada

Empuje la manija hacia atrás para obtener agua potable



Agua sin filtrar

Uso manija regular para lavar los platos



Inicio

Instalación

La guía de instalación detallada se encuentra en el interior del empaque. Para ver un video de instalación paso a paso, simplemente escanee el código QR a la derecha.



Si tiene preguntas, nuestro equipo eficiente y bien informado está a su disposición. Visite www.pfisterfaucets.com/xtract o llame al 1-800-Pfaucet (732-8238).

Horas de funcionamiento:

6:30am to 4:30pm PST, Lunes - Viernes
6:30am to 4:00pm PST, Sábado
Cerrado domingos y festivos principales

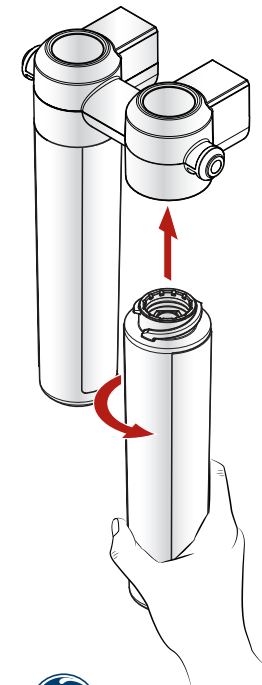
Instalación y cambio del filtro

Recomendamos cambiar el filtro cada 6 meses. Para recordarlo, escriba la fecha del cambio en el cartucho o inscribese para recibir prácticos recordatorios por mensaje de texto o correo electrónico aquí: www.PfisterReminder.com.

Los filtros de recambio se pueden adquirir en centros de mejoramiento para el hogar seleccionados o a través de Internet. Para más información visite www.gewaterfilters.com.

Modelo/Orden#: Filtro GE FQK2J

Costo filtro de reemplazo estimado:
\$45/\$55 por juego de 2



GE APPLIANCES

Instalación y cambio del cartucho del filtro

Gire para colocar o retirar

Beneficios del filtro



GE APPLIANCES

Filtro de rendimiento avanzado

El sistema de filtración GE® 2X de Alto Flujo, filtra el agua mediante la filtración de doble flujo, disminuyendo las sustancias químicas presentes en el agua como cloro, fármacos, mercurio y pesticidas. Es mucho efectiva que los sistemas de agua potable convencionales como jarras con filtro o los filtros de refrigerador.

Disminuye:



Sabar y olor a cloro

Filtro GE

Filtro de refrigerador

Montaje en grifo

Filtro de jarra

	Filtro GE	Filtro de refrigerador	Montaje en grifo	Filtro de jarra
Sabar y olor a cloro	●	●	●	●
Fármacos † Seleccione anticonceptivos, calmantes, antidepresivos, tranquilizantes y antibióticos	●	●	●	●
Plomo y mercurio	●	●	●	●
Pesticidas, insecticidas y herbicidas seleccionados*	●	●	●	●

Capacidad del filtro:



Filtro de alta capacidad
Supera otros filtros comunes

6
meses
300 gal.

6
meses
170-300 gal.

3
meses
75-100 gal.

2
meses
40 gal.

† DISMINUYE: Atrazine, Lindane, Toxaphene, Mercury, Lead, Atenol, Carbamazepine, Trimethoprim, Linuron, Estrone, BPA, and Nonyl Phenol

ADVERTENCIA: Para reducir el riesgo de ingestión de contaminantes, no lo utilice con agua no segura desde el punto de vista microbiológico o de calidad desconocida sin una adecuada desinfección antes o después de la instalación. Los sistemas certificados para reducción de quistes pueden usarse con agua desinfectada que puede contener quistes filtrables.

Para la hoja de datos de rendimiento detallada, por favor visite www.geappliances.com.

Filtración de alto flujo 2X*



GE APPLIANCES

Velocidad incomparable

El sistema de filtración de alto flujo GE® 2X brinda filtración avanzada, 2 veces más rápida que la mayoría de los dispensadores comunes de agua potable. Con una mayor velocidad de dispensación de agua, Clarify permite cocinar con agua filtrada de manera más fácil que nunca antes.

2X

Filtración de alto flujo 2X



Grifo Clarify™
1.0 GPM*



Refrigerador
0.6 GPM*



Filtro de jarra
0.5 GPM*



*GPM = Galones por minuto

Clarify™ Grifo vs. agua embotellada

Ahorro de costes

	1 Año	3 Años	5 Años
Costo del agua embotellada 6 envases de 16.9 oz. al día a \$0.37	\$810	\$2,431	\$4,052
Costo del agua filtrada con Clarify Incluyendo el grifo, los filtros y el agua	\$350	\$552	\$755
Su ahorro	\$460	\$1,879	\$3,297

¡Recupere el costo del grifo en solo 3 meses!



*Basado en: El costo promedio de \$ 0.37 por 16.9 oz botella de \$249 para grifo Clarify \$45-55 para filtro de repuesto GE (6 meses de vida del filtro)

Impacto ambiental



5 de cada 6

envases plásticos no se reciclan adecuadamente.



17 millones de barriles de petróleo

se utilizan en la producción de envases plásticos para agua todos los años. Eso representa suficiente para llenar de combustible 1,000,000 carros durante un año.



6.74 galones de agua

se utilizan en la producción y transporte de un envase de agua de 1 litro.



1 litro de combustible fósil

se utiliza en la producción y transporte de un envase plástico y emite 1.2 lb de gases de invernadero.



24 mil millones de envases plásticos

se desechan en la basura todos los años solo en EE. UU.

Fuente: <http://www.statisticbrain.com/plastic-bag-statistics/>

Cuidado y mantenimiento en general

Limpieza de la superficie

Simplemente utilice solo un paño húmedo para limpiar y seque con una toalla suave. El uso de pulimentos, detergentes o abrasivos fuertes puede ocasionar daños y anular su garantía.

Preguntas más frecuentes

P: ¿Cómo sabré cuando necesito cambiar los filtros?

R: Se recomienda que cambie los filtros cada 6 meses bajo condiciones normales de uso. Para configurar un práctico recordatorio por correo electrónico o mensaje de texto sobre cuándo cambiar sus cartuchos, visite www.PfisterReminder.com

P: ¿Cómo cambio los cartuchos del filtro?

R: Los cartuchos del filtro GE® están equipados con un mecanismo de "cierre por torsión". Para retirar, simplemente gire el cartucho en el sentido horario y hale el filtro hacia abajo. Para insertar el cartucho nuevo, gire en el sentido antihorario hasta que el cartucho quede bloqueado.

P: ¿Puede este grifo dispensar agua filtrada caliente y tibia?

R: No. Este sistema filtra el agua de la tubería de agua fría únicamente.

P: ¿Por qué el grifo no dispensa agua filtrada todo el tiempo?

R: Limitar la modalidad del filtro solo para uso del agua potable prolonga la vida del filtro.

P: ¿Con quién puedo comunicarme si tengo preguntas sobre el grifo o el sistema de filtración GE?

R: Comuníquese con el Servicio al cliente de Pfister al 800.952.5039 en los Estados Unidos



Guía de solución de problemas



GE APPLIANCES

Problema

Posibles Causas

Qué hacer...

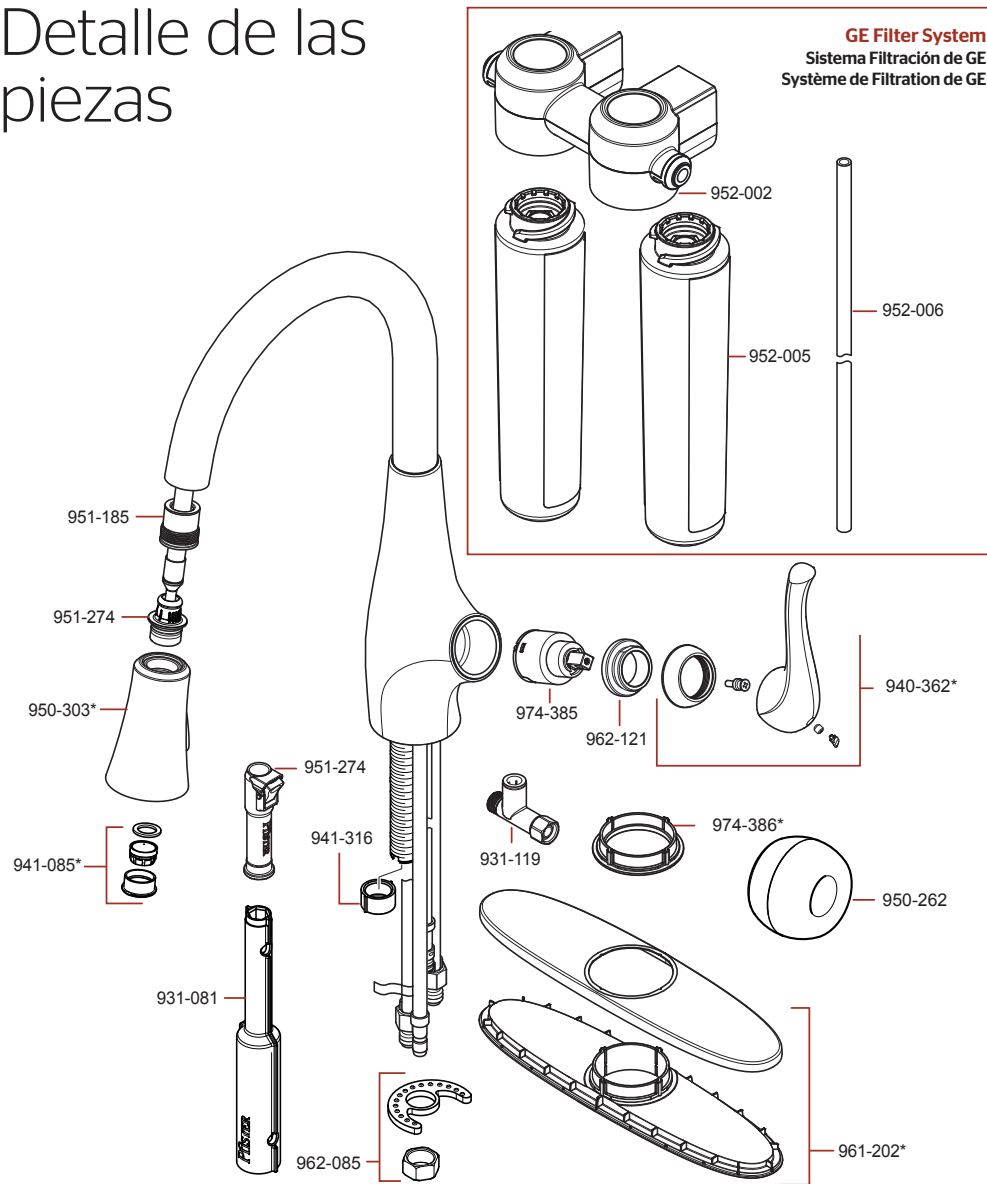
GE Filters

El agua contiene pequeñas partículas negras	Los nuevos cartuchos de los filtros contienen carbono activado.	Abra el grifo de agua filtrada y deje correr 11 gal. (o aprox. 10 min) para descargar las partículas inofensivas de carbón que estén presentes.
El agua tiene burbujas de aire	Hay aire en el sistema después de la instalación.	Desaparecerá después de que el agua corra por un tiempo.
Olor y sabor a cloro en el agua producida	El cartucho del filtro ya no está reduciendo el sabor y olor a cloro del suministro de agua.	Reemplace los cartuchos de los filtros.
El agua se dispensa muy lentamente	El filtro ha estado instalado por mucho tiempo.	Se recomienda un periodo de cambio de seis meses. Reemplace los cartuchos de los filtros.
Instalaciones con fugas	Los cartuchos de los filtros están obstruidos.	Altos niveles de sedimento pueden causar una obstrucción prematura. Reemplace los cartuchos de los filtros.
No sale agua del sistema	Los cartuchos de los filtros no están instalados completamente.	Siga completamente las instrucciones para reemplazo.

Grifo Clarify

Poco flujo en modalidad sin filtración	Si experimenta poco flujo en el grifo mientras está en la modalidad <i>sin filtración</i> su aireador puede estar obstruido.	Retire y limpie el aireador. Descargue su grifo durante 15
---	--	--

Detalle de las piezas



Clarify™
F-529-FCYS
Acabado de acero inoxidable

*	Sustitue * con la letra de acabado
S	Acabado de acero inoxidable

1-800-PFAUCET (732-8238)
pfisterfaucets.com

Pfister respalda cada producto con nuestra garantía Pforever.



Garantía del grifo

Garantía limitada de por vida contra fugas, goteo y defectos del acabado para el comprador consumidor original.

Garantía del sistema de filtración de GE

Garantía limitada de un año.

Comuníquese con GEAppliances.com o llame al 800.952.5039 en los Estados Unidos o al 866.777.7627 en Canadá.

Inscripción del producto

Facilitar la cobertura de su garantía al registrar su producto en línea en Pfisterfaucets.com/register. Al inscribirse también podemos agilizar la asistencia técnica si la necesitara en el futuro. ¡Inscríbase para recibir consejos prácticos, conocer más sobre otros productos Pfister y participar en concursos con estupendos premios! ¡zes!

INFORMACIÓN IMPORTANTE DE SEGURIDAD

ADVERTENCIA: Precauciones De Seguridad

- Use el sistema de Filtro de Agua en un suministro hogareño de agua FRÍA, potable y segura para beber. El cartucho del filtro no purificará el agua ni hará que sea segura para beber.
- No use en un suministro de agua caliente (máximo de 100°F). Instale en un suministro de agua fría únicamente.
- Cada vez que agua de calidad desconocida es pasada a través del sistema de filtración de agua GE, los cartuchos de los filtros deberían ser desechados y el sistema de filtración lavado.

ADVERTENCIA: A fin de reducir el riesgo asociado con la ingestión de contaminantes, no use con agua que no sea segura a nivel microbacteriológico o de calidad desconocida, sin una desinfección adecuada, antes o después, del sistema. Los sistemas certificados para la reducción de quistes se podrían usar en aguas desinfectadas que puedan contener quistes filtrables. Establecimiento de EPA #082047-TWN-001.

PfISTER



/pfisterfaucets

Pfister

Featuring  Filtration
GE APPLIANCES

Filtration
Avancée
**2 Fois Plus
Rapide***

Clarify™
F-529-FCYS
**Robinet de cuisine
à bec rétractable
et filtration**



**Xtract™
Filter Mode**

Poussez la poignée vers l'arrière
pour obtenir de l'eau filtrée




GE APPLIANCES

2X Système de
filtration haut
débit inclus

Guide d'accueil

Clarify™ avec mode de filtration Xtract™

Robinet de cuisine à bec rétractable avec filtration

Félicitations pour l'achat de votre robinet de cuisine à bec rétractable Clarify avec filtration Xtract™. Bienvenue dans la famille Pfister. Nous espérons que vous apprécierez le nouveau niveau d'eau saine, de commodité et de vitesse.

Clarify, avec Xtract™, fournit une eau fraîche, filtrée ainsi que de l'eau du robinet ordinaire le tout dans un même robinet. Réduits les contaminants comme les produits pharmaceutiques, le chlore et le plomb par l'utilisation du système de filtration haut débit GE® 2X.

Activez le mode de filtration Xtract™ simplement en déplaçant la poignée vers l'arrière. De l'eau fraîchement filtrée sera disponible après 3 secondes.



Eau froide filtrée

Poussez la poignée vers l'arrière pour obtenir de l'eau à boire



Eau du robinet

L'utilisation de la poignée régulière pour laver la vaisselle



Démarrage

Installation

Un guide d'installation détaillé est fourni dans l'emballage. Pour visionner une vidéo d'installation étape par étape, il suffit de balayer le code QR à la droite.



Si vous avez des questions supplémentaires, notre équipe est là pour vous aider. Visitez pfisterfaucets.com/xtract ou composez 1-800-Pfaucet (732-8238).

Horas de funcionamiento:

6:30am to 4:30pm PST, Lunes - Viernes
6:30am to 4:00pm PST, Sábado
Cerrado domingos y festivos principales

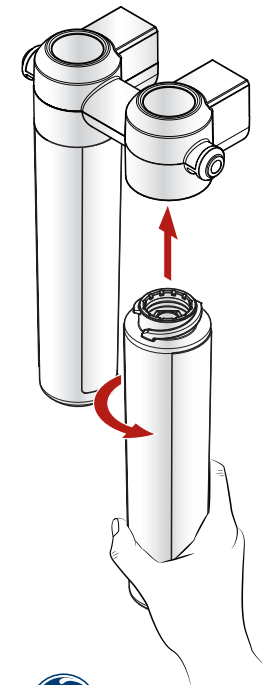
Installation et remplacement du filtre

Nous recommandons le changement du filtre tous les 6 mois. Pour vous en rappeler, notez la date de remplacement sur la cartouche ou enregistrez-vous pour recevoir des messages texte pratiques et des rappels par courriel ici: www.PfisterReminder.com.

Les filtres de remplacement peuvent être achetés dans certains centres de rénovation ou en ligne. Pour plus de renseignements veuillez visiter www.gewaterfilters.com.

Modèle/Ordre#: Filtre GE FQK2J

Estimation du coût de remplacement du filtre: \$45/\$55 par ensemble de 2



GE APPLIANCES

Installation et remplacement de la cartouche du filtre

Vissez et dévissez

Avantages du filtre

Performance de filtration avancée

Le système de filtration haut débit GE® 2X utilise un processus de filtration double débit réduisant les produits chimiques dans l'eau ordinaire comme le chlore, les produits pharmaceutiques, le mercure et les pesticides. Il est plus efficace que la plupart des autres systèmes comme les pichets à filtre ou les filtres de réfrigérateur.



GE APPLIANCES

Réduit:

-  **Goût et odeur de chlore**
-  **Pharmaceutiques †**
Certains contraceptifs, analgésiques, antidépresseurs, tranquillisants et antibiotiques
-  **Fer et mercure**
-  **Certains pesticides, insecticides et herbicides**

	Filtre GE	Filtre de réfrigérateur	Montage de robinet	Filtre de pichet
Goût et odeur de chlore	●	●	●	●
Pharmaceutiques †	●	◐	◐	
Fer et mercure	●	◐		
Certains pesticides, insecticides et herbicides	●	◐	◐	

La capacité de filtre:

-  **Filtre à haute capacité**
Dépasse les autres filtres communs

6 mois 300 gal.	6 mois 170-300 gal.	3 mois 75-100 gal.	2 mois 40 gal.
------------------------------	----------------------------------	---------------------------------	-----------------------------

† RÉDUIT: Atrazine, Lindane, Toxaphene, Mercury, Lead, Atenol, Carbamazepine, Trimethoprim, Linuron, Estrone, BPA, and Nonyl Phenol

ADVERTENCIA: Para reducir el riesgo de ingestión de contaminantes, no lo utilice con agua no segura desde el punto de vista microbiológico o de calidad desconocida sin una adecuada desinfección antes o después de la instalación. Los sistemas certificados para reducción de quistes pueden usarse con agua desinfectada que puede contener quistes filtrables.

Pour la fiche de données de performance détaillées, s'il vous plaît visiter www.geappliances.com.

Filtration haut débit 2X*

Une vitesse imbattable

Le système de filtration haut débit GE® 2X offre une filtration avancée, 2 fois plus rapide que la plupart des distributeurs d'eau potable ordinaires. Avec sa distribution d'eau plus rapide, Clarify rend la cuisson avec l'eau filtrée plus facile que jamais.



GE APPLIANCES

2X

Filtration haut débit 2X



Robinet Clarify™
1.0 GPM*



Réfrigérateur
0.6 GPM*



Filtre de pichet
0.5 GPM*



*GPM = Gallons par minute

Clarify™ Robinet vs. eau embouteillée

Les économies de coûts

	1 Année	3 Ans	5 Ans
Costo del agua embotellada 6 bouteilles de 16,9 oz /jour à 0,37 \$	\$810	\$2,431	\$4,052
Costo del agua filtrada con Clarify Incluant le robinet, les filtres, et l'eau du robinet	\$350	\$552	\$755
Vos économies	\$460	\$1,879	\$3,297

Regagnez
le coût du
robinet en aussi
peu que 3 mois!



*Basé sur: Le coût moyen de 0,37 \$ pour 16,9 oz bouteille d'eau
\$249 pour robinet Clarify
\$45-55 pour filtre de recharge GE (6 mois de vie du filtre)

Impact environnemental



5 parmi 6

bouteilles de plastique ne sont pas recyclées convenablement.



17 millions de barils
de pétrole

sont utilisés dans la fabrication des bouteilles de plastique
chaque année. C'est suffisant pour approvisionner
1 000 000 de voitures pendant un an.



6,74 gallons d'eau

sont utilisés dans la fabrication et le transport d'une
bouteille de 1 litre.



1 litre de combustible fossile

est utilisé dans la fabrication et le transport d'une bouteille
de plastique et émet 1,2 lb de gaz à effet de serre.



24 mille milliards
de bouteilles de plastique

sont jetées chaque année aux É.-U. uniquement.

Las origine: <http://www.statisticbrain.com/plastic-bag-statistics/>

Entretien général

Nettoyage de la surface

Utilisez simplement un chiffon humide pour essuyer et séchez avec un linge doux. L'utilisation de polis, de détergents ou d'abrasifs agressifs peut endommager le robinet et annuler votre garantie.



Foire aux questions

Q : Comment puis-je savoir si les filtres doivent être changés?

R : Il est recommandé de remplacer les filtres tous les 6 mois sous des conditions d'usage normales. Pour recevoir un rappel par courriel ou message texte pratique lorsqu'il est temps de remplacer vos cartouches, veuillez visiter www.PfisterReminder.com.

Q : Comment dois-je changer les cartouches du filtre?

R : Les cartouches de filtration GE® sont équipées d'un mécanisme de verrouillage par rotation. Pour la retirer, il suffit de tourner la cartouche dans le sens horaire et de tirer le filtre vers le bas. Pour insérer une nouvelle cartouche, tournez-la dans le sens anti-horaire jusqu'à ce qu'elle se verrouille.

Q : Est-ce que ce robinet peut distribuer de l'eau filtrée tiède et chaude?

R : Non. Ce système de filtration ne filtre que de l'eau provenant de l'alimentation en eau froide uniquement.

Q : Pourquoi le robinet ne distribue-t-il pas toujours de l'eau filtrée?

R : Limiter le mode de filtration à l'eau à boire uniquement permet d'allonger la vie du filtre.

Q : Qui puis-je contacter pour des questions à propos du robinet ou du système de filtration GE?

R: Veuillez contacter le service à la clientèle Pfister au 800.952.5039

Dépannage



GE APPLIANCES

Problème

Causes possibles

Correctifs...

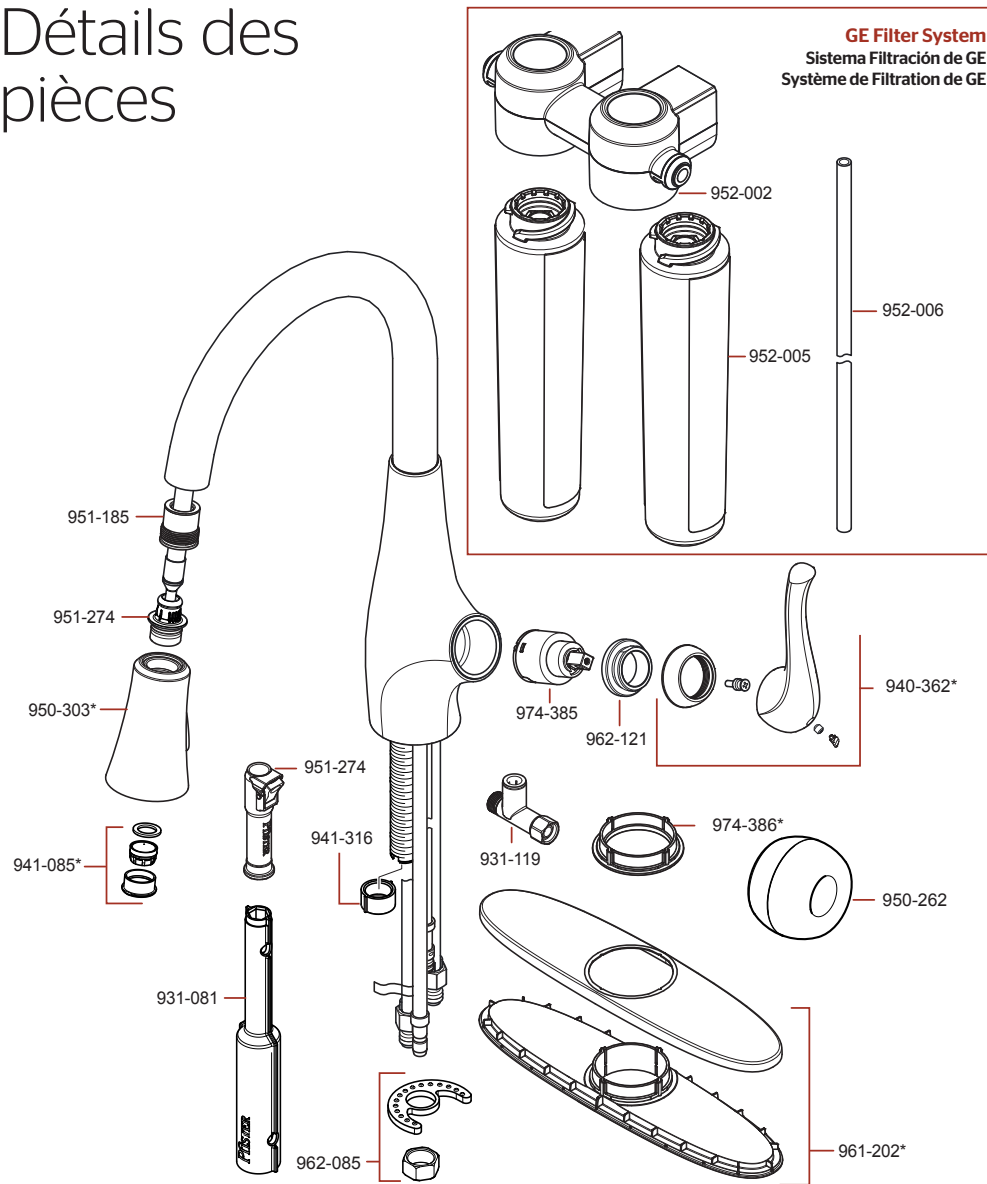
Filtres GE

L'eau contient des petites particules noires	Les nouvelles cartouches de filtre contiennent du charbon actif.	Ouvrez le robinet d'eau filtrée et laissez le système couler pendant 11 gallons (ou 10 minutes) pour éliminer toute fibre de charbon présente.
L'eau a des bulles d'air et est	Il y a de l'air dans le système après l'installation.	L'air disparaîtra après que l'eau ait coulé pendant un instant.
Il y a un goût et une odeur de chlore dans l'eau du produit	La cartouche de filtre ne réduit plus le taux du goût et de l'odeur de chlore, et de l'approvisionnement d'eau.	Remplacez les cartouches de filtre.
L'eau coule très lentement	Les filtres ont été installés trop longtemps.	Nous recommandons de changer le filtre tous les six mois. Remplacez les cartouches de filtre.
Raccords présentant des fuites	Les cartouches de filtre sont bouchées.	Des niveaux de sédiments importants peuvent occasionner un engorgement prématuré. Remplacez les cartouches de filtre.
Il n'y a pas d'eau qui sort du	Les cartouches de filtre ne sont pas complètement installés.	Suivez bien les instructions de remplacement du filtre.

Robinet Clarify

Débit faible en mode sans filtration	Si l'eau du robinet coule à un faible débit en mode sans filtration, votre aérateur peut être bloqué.	Retirez et nettoyez votre aérateur. Faites couler votre robinet pour le nettoyer pendant 15 secondes.
---	---	---

Détails des pièces



Clarify™
F-529-FCYS
Fini acier inoxydable

*	Remplace * avec la letter de finition
S	Fini acier inoxydable

1-800-PFAUCET (732-8238)
pfisterfaucets.com

Pfister soutient tous ses produits avec la garantie à vie Pforever.



Garantie du robinet

Garantie à vie limitée contre les fuites, les écoulements, les défauts de finition à l'acheteur consommateur original.

Garantía del sistema de filtración de GE

Garantía limitada de un año.

Comuníquese con GEAppliances.com o llame al 800.952.5039 en los Estados Unidos o al 866.777.7627 en Canadá.

Inscripción del producto

Facilitar la cobertura de su garantía al registrar su producto en línea en Pfisterfaucets.com/register. Al inscribirse también podemos agilizar la asistencia técnica si la necesitara en el futuro. ¡Inscríbase para recibir consejos prácticos, conocer más sobre otros productos Pfister y participar en concursos con estupendos premios! ¡zes!

MESURES DE SÉCURITÉ IMPORTANTES AVERTISSEMENT:

- Utilisez votre système de filtration d'eau uniquement sur une conduite d'eau FROIDE potable. Les cartouches de filtration ne purifient pas l'eau ou ne la rendent pas potable.
- N'utilisez pas votre système en l'alimentant d'eau chaude (37,7 °C [100 °F]). Installez uniquement votre système sur une conduite d'eau froide.
- Chaque fois que le système de filtration d'eau GE est exposé à de l'eau de qualité inconnue, on devrait jeter les cartouches de filtre et rincer le système.

AVERTISSEMENT: Pour réduire le risque d'ingestion de contaminants, n'utilisez pas ce produit avec de l'eau insalubre ou d'une qualité douteuse sans avoir procédé à une désinfection en amont et en aval du système. Les systèmes homologués pour une réduction des kystes peuvent être utilisés avec de l'eau désinfectée pouvant contenir des kystes filtrables. Norme #082047-TWN-001

PfISTER.



/pfisterfaucets

