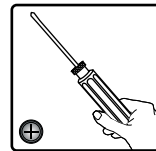
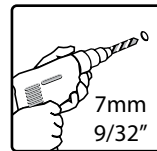
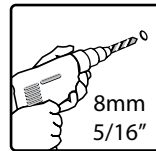
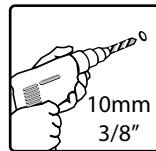
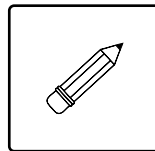
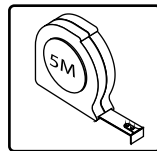
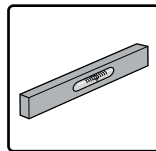
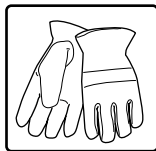
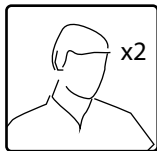
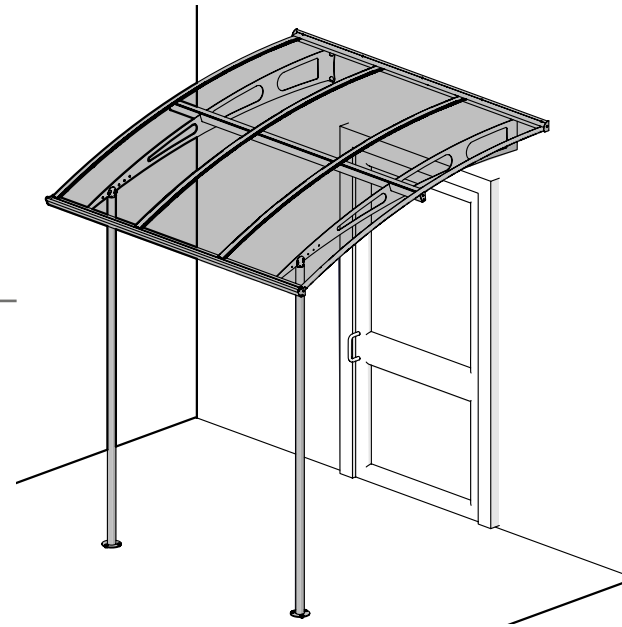




**Assembly Instructions**  
**Instrucciones de Montaje**  
**Vega™ 2000**

Approx. Dim.  
200.5Wx202.5Dx243.2H cm  
78.9"Wx79.7"Dx95.7"H



**After Sales Service:**  
E-Mail: [customer.service@palram.com](mailto:customer.service@palram.com)  
Toll Free: (877) 627-8476

[www.palramapplications.com](http://www.palramapplications.com)



For your information: in the case of missing or damaged parts, do not return product to store .

Please contact:

Para su información: en caso de que falten piezas o alguna esté dañada, no devuelva el producto a la tienda.

Por favor, contacte con:

**After Sales Service:**

E-Mail: [customer.service@palram.com](mailto:customer.service@palram.com)

Toll Free: (877) 627-8476

## Door Cover



### Attention!

Please read these instructions carefully before you start to assemble this product.  
Please carry out the steps in the order set out in these instructions.  
Keep these instructions in a safe place for future reference.

### Safety Advice

- Sort the parts and check against the content list.
- For safety purposes we strongly recommend the product be assembled by two people.
- We strongly recommend the use of work gloves during assembly.
- Do not attempt to assemble the Door Cover in windy or wet conditions.
- Always wear shoes and safety goggles.
- Dispose of all plastic bags safely - keep them out of reach of small children.
- Keep children away from the assembly area.
- Do not attempt to assemble the Door Cover if you are tired, have taken drugs, medication or alcohol, or if you are prone to dizzy spells.
- When using a stepladder or power tools, make sure that you follow the manufacturers safety advice.
- Be sure to check that there are no hidden pipes or cables in the wall before drilling.
- Please consult your local authorities if any permits are required to install a Door Cover.
- Before assembly, consider the door's opening (inside or outside).
- Please apply silicone sealant to the rear edge in order to prevent water seepage.
- Tighten all screws when completing assembly.
- Keep roof and gutter clear of snow, dirt & leaves.
- Heavy snow load on roof can damage the product making it unsafe to stand below or nearby.

### Cleaning instructions

- Clean the product once assembly is complete.
- When your Door Cover needs cleaning, use a mild detergent solution and rinse with cold clean water.
- Do not use acetone, abrasive cleaners or other special detergent to clean the panel.

### Additional information

- The anchoring wall and ground kits supplied with this product are suitable only for concrete. Other wall / ground types need an accordant wall fixation kit. (Contact your supplier)
- Please apply silicone sealant if needed
- You are solely responsible for determining whether the handling, storage, assembly, installation or use of this product is safe and appropriate in any location or for any given application. Palram is not responsible for any damages or injury to you, any other person or any property resulting from the improper handling, storage, installation, assembly or use of this product, or the failure to follow Palram's written instructions regarding the handling, storage, installation, assembly and use of this product. This product is intended for normal residential use only. Do not use this product for any application that is not recommended in these instructions or building codes in effect in location where this product will be used. Always take care and use appropriate safety equipment (including eye protection) when assembling or installing this product.

### During Assembly



When encountering the information icon, please refer to the relevant assembly step for additional comments and assistance.

**Step 1:** Before assembling this product, choose one of the 7 assembly options and refer to sizes A & B of the chosen option.

**Step 3:** Important! Please make sure the **back beam** is perfectly centered before fixing, **height A should be in accordance with your chosen option from step 1.**

**Step 4:** Please apply silicone sealants above beam **8158**, in order to prevent water from seeping in.

**Step 7:** Assemble diagram a in accordance with your chosen option from step 1.

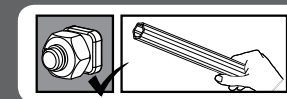
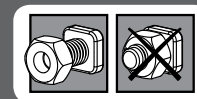
**Step 8:** Brackets can be adjusted from 5 to 30 cm (2" to 12") as suggested in diagram a.

**Step 10:** Before anchoring, **please tighten all screws (as shown in the close up diagrams b & c)**, level the profiles' legs (**diagram a**) and adapt screws and plugs to your specific ground type.

**Please note:** Anchoring this product to the ground is essential to its stability and rigidity. It is required to complete this stage (**Step 10**) in order for your warranty to be valid.

**Step 19:** Please apply silicone sealants on the inner part of **Profile 8157**, and connect part **8167** as depicted in drawing a.

Do not tighten screws and nuts until completion of assembly process.  
These 2 icons indicate if screws' tightening is required or not.



## Cubierta de la puerta



### ¡Atención!

Por favor, lea estas instrucciones con cuidado antes de comenzar el montaje de este producto.  
Por favor, siga los pasos en el orden establecido en estas instrucciones.  
Mantenga estas instrucciones en lugar seguro para referencia futura.

### Consejos de seguridad:

- Ordene las piezas y compruébelas con la lista de contenidos.
- Por motivos de seguridad le recomendamos encarecidamente que el producto sea montado entre dos personas.
- Recomendamos encarecidamente el uso de guantes de trabajo durante el montaje.
- No intente montar la cobertura de puerta en condiciones de viento o humedad.
- Lleve siempre puestos zapatos y gafas de seguridad.
- Deshágase de las bolsas de plástico de forma segura, manteniéndolas lejos del alcance de niños pequeños.
- Mantenga a los niños lejos de la zona de montaje.
- No intente montar la cobertura de puerta si sufre cansancio, ha consumido drogas, medicamentos o alcohol o si puede sufrir vértigo.
- Cuando utilice una escalera de mano o herramientas eléctricas, asegúrese de seguir los consejos de seguridad del fabricante.
- Asegúrese de que no hay tuberías o cables ocultos en la pared antes de taladrarla.
- Por favor, consulte con las autoridades locales en caso de necesitar algún permiso.
- Antes del montaje, considere la apertura de la puerta (dentro o fuera).
- Por favor, aplique sellador de silicona a la parte trasera con el fin de prevenir las fugas de agua.
- Apriete todos los tornillos al completar el montaje.
- El techo y canaletas deben estar siempre limpios, sin nieve, suciedad ni hojas.
- Una carga pesada de nieve sobre el tejado puede dañar el producto haciendo inseguro permanecer debajo o cerca de él.

### Instrucciones de limpieza:

- Limpie el producto una vez terminado el montaje.
- Cuando su cobertura de puerta necesite una limpieza, utilice una disolución suave de detergente y enjuague a continuación con agua fría.
- No utilice acetona, limpiadores abrasivos u otros detergentes especiales para limpiar el panel.

### Advertencia:

- Los kits de fijación para pared y suelo que se incluyen con este producto solo son aptos para hormigón. Para otros tipos de suelo o pared, necesitará un kit de fijación correspondiente. (Póngase en contacto con su proveedor)
- Por favor, aplique sellador de silicona, si es necesario
- Es su responsabilidad exclusiva el determinar si la manipulación, el almacenamiento, el montaje, la instalación o el uso de este producto resultan seguros y adecuados en cualquier ubicación o para cualquier finalidad. Palram no se hace responsable de cualquier daño o perjuicio que pueda causarle a usted, a otra persona o a cualquier propiedad la manipulación, el almacenamiento, el montaje o el uso indebidos de este producto, así como el no seguir las instrucciones por escrito de Palram relativas a la manipulación, el almacenamiento, el montaje y el uso de este producto. Este producto se ha diseñado únicamente para un uso residencial normal. No utilice este producto para ninguna otra finalidad que no se recomiende en estas instrucciones o en los códigos de construcción en vigor de la ubicación en donde se usará este producto. Tenga siempre cuidado y utilice el equipo de seguridad adecuado (incluyendo protección para los ojos) cuando proceda al montaje o la instalación de este producto.

### Durante el montaje:



Cuando vea el icono de información, por favor, acuda al paso de montaje correspondiente para ver comentarios y asistencia adicional.

**Paso 1:** Antes de montar el producto, elija una de las 7 opciones de montaje y seleccione el tamaño A o B de la opción elegida.

**Paso 3:** Importante! Por favor, asegúrese de que la **viga trasera** esté perfectamente centrada antes de fijarla, **la altura A debe ser conforme a la opción que eligió en el paso 1.**

**Paso 4:** Por favor, aplique selladores de silicona sobre la viga **8158** para evitar que pueda entrar agua.

**Paso 7:** Monte el diagrama de acuerdo con la opción que eligió en el paso 1.

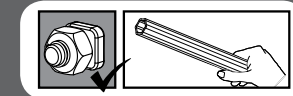
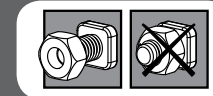
**Paso 8:** Los soportes se pueden ajustar de 5 a 30 cm (2" a 12"), tal y como se sugiere en el diagrama a.

**Paso 10:** Antes de anclar, **por favor apriete todos los tornillos (tal como se muestra en los diagramas en primer plano b y c)**, nivele las patas de los perfiles (**diagrama a**) y adapte los tornillos y los enchufes a su tipo de suelo específico.


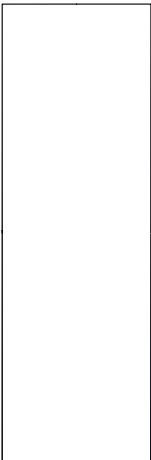
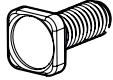
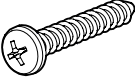


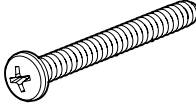
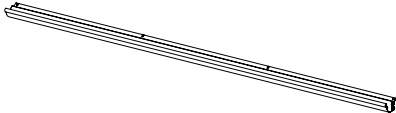

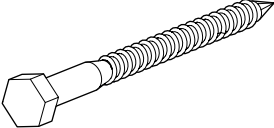
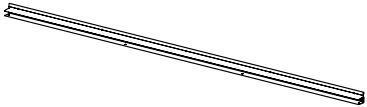

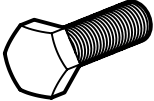
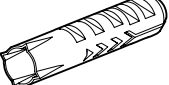

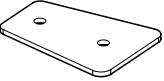

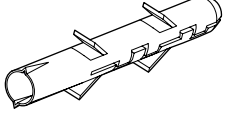
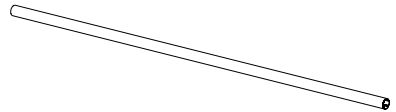
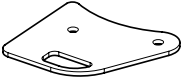
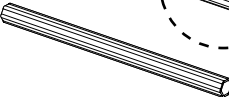
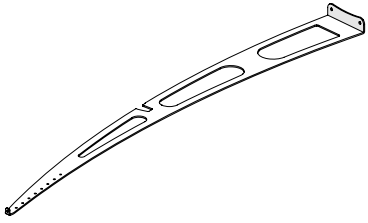


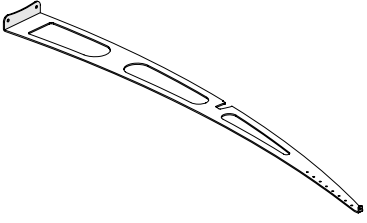
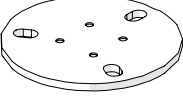
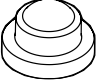
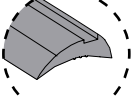

**Por favor, tenga en cuenta** que es imprescindible fijar el producto al suelo para asegurar su estabilidad y su rigidez. Es necesario completar este paso (**Paso 10**) para que su garantía sea válida.

**Paso 19:** Por favor, aplique sellantes de silicona en la parte interior del **Perfil 8157**, y conecte la **parte 8167**, tal y como se muestra en la ilustración a.

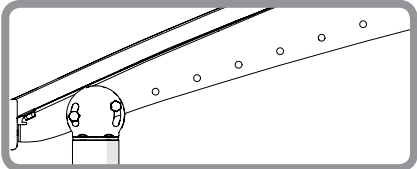
No apretar los tornillos y tuercas hasta que termine el proceso de ensamble. Los siguientes 2 íconos le indicarán si el ajuste de los tornillos es necesario o no.



# Contents

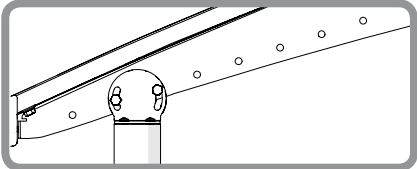
Item		Qty.	Item		Qty.	Item		Qty.	Item		Qty.
8161		2	8170		3	8192		17 (+2)	450		16 (+2)
8162		2				466		21 (+2)	4006		5 (+1)
8157		1				4008		10 (+1)	4000		10 (+1)
8158		1	8165		2	410		4	4009		5 (+1)
8159		1	8166		2	433		10 (+1)	4010		10 (+1)
8160		2	8167		2				T001		1
8163		1	8169		4				3009		6
8164		1	8168		2	5000		10 (+2)			
						5001		25 (+5)			

1 i



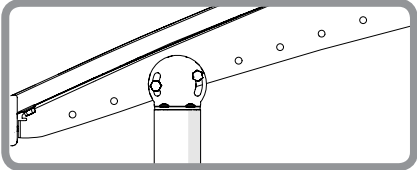
A = 261 cm / 102.7"

B = 186 cm / 73.2"



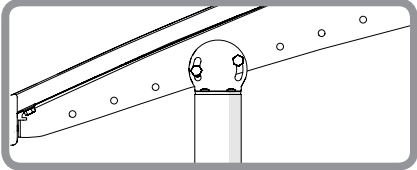
A = 259.5 cm / 102"

B = 181.5 cm / 71.4"



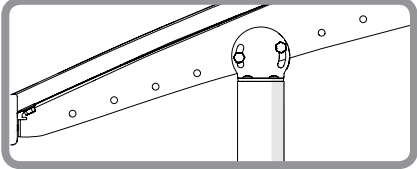
A = 258 cm / 101.5"

B = 177.5 cm / 69.8"



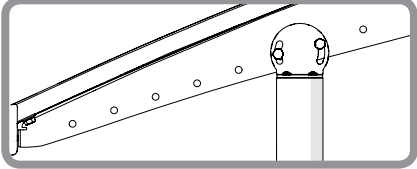
A = 257 cm / 101.2"

B = 173 cm / 68"



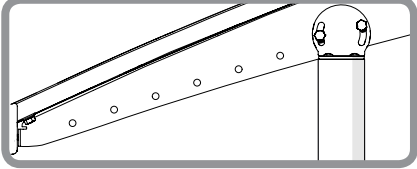
A = 255.5 cm / 100.5"

B = 169 cm / 66.5"



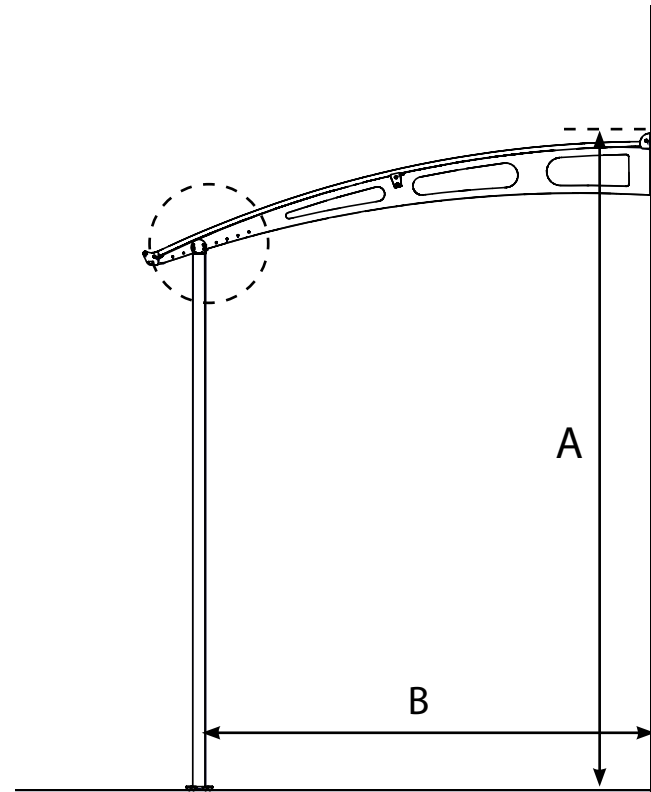
A = 254 cm / 100"

B = 164.5 cm / 64.7"

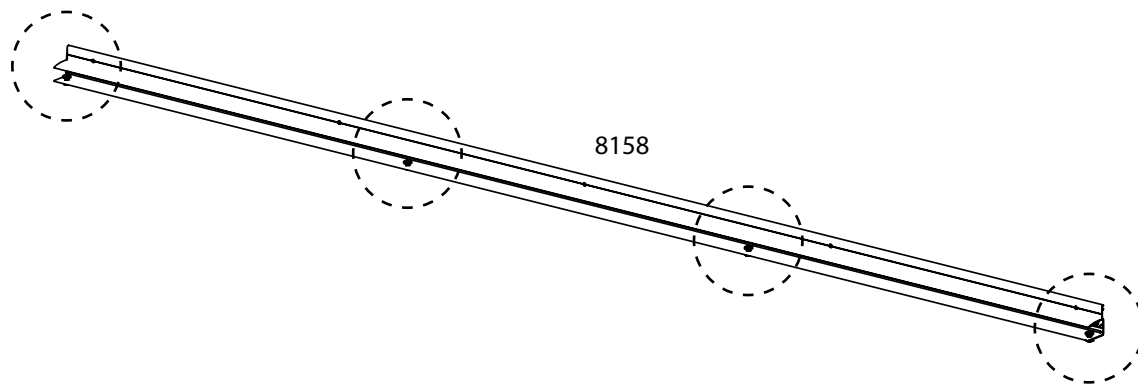
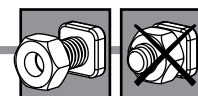
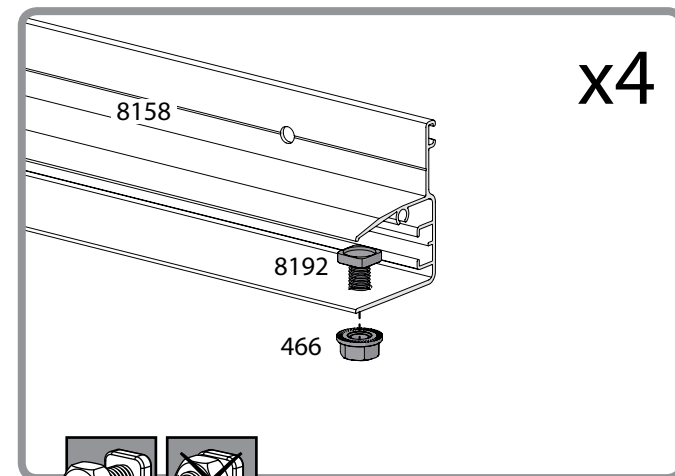
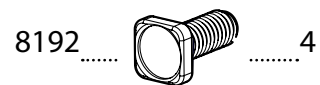
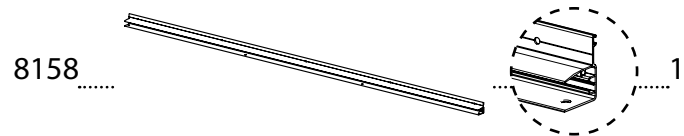
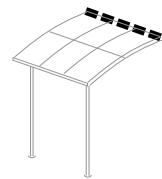


A = 252.5 cm / 99.4"

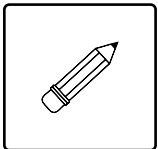
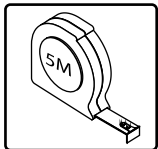
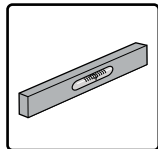
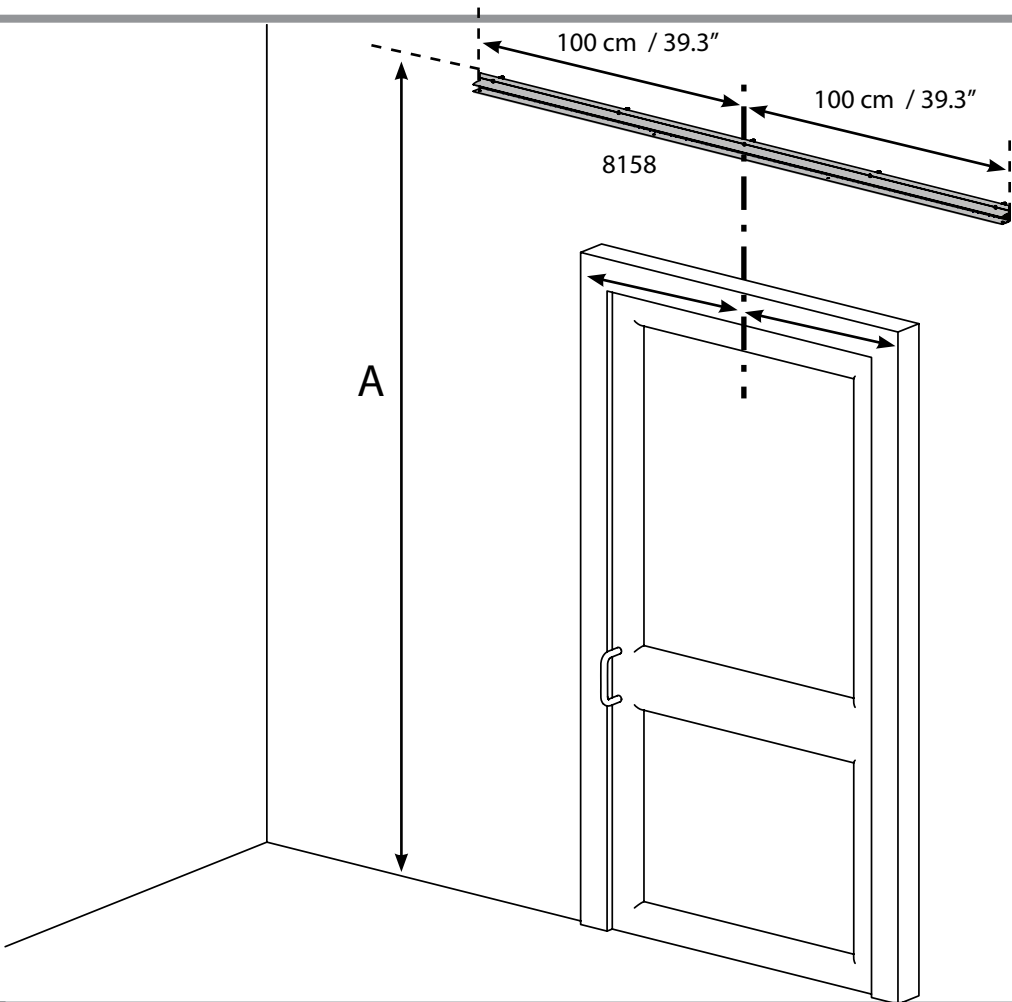
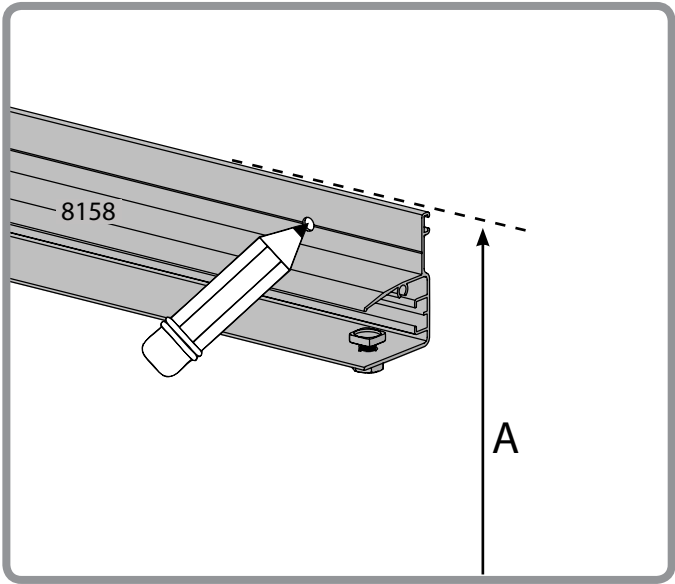
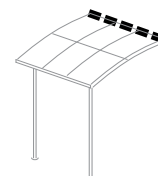
B = 160 cm / 63"



2

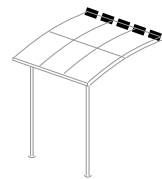


3 *i*

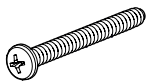




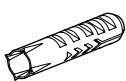
**4** **i**



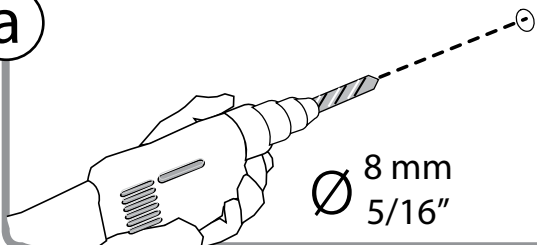
4006 ..... 5



4009 ..... 5



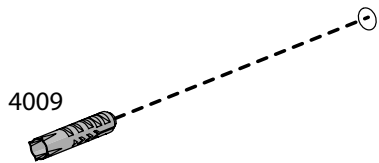
**a**



Ø 8 mm  
5/16"

x5

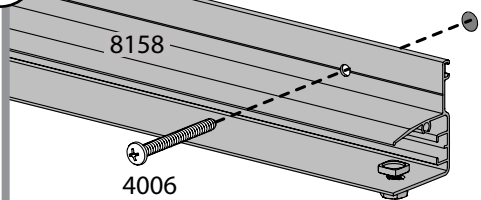
**b**



4009

x5

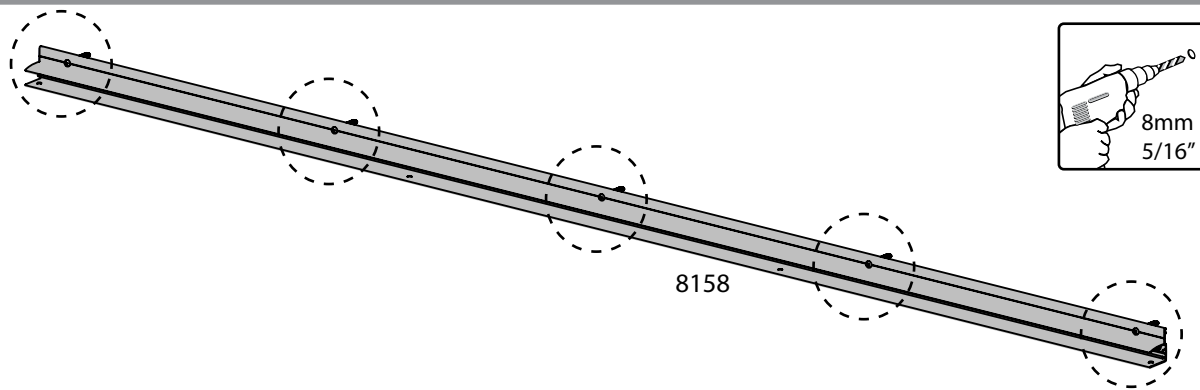
**c**



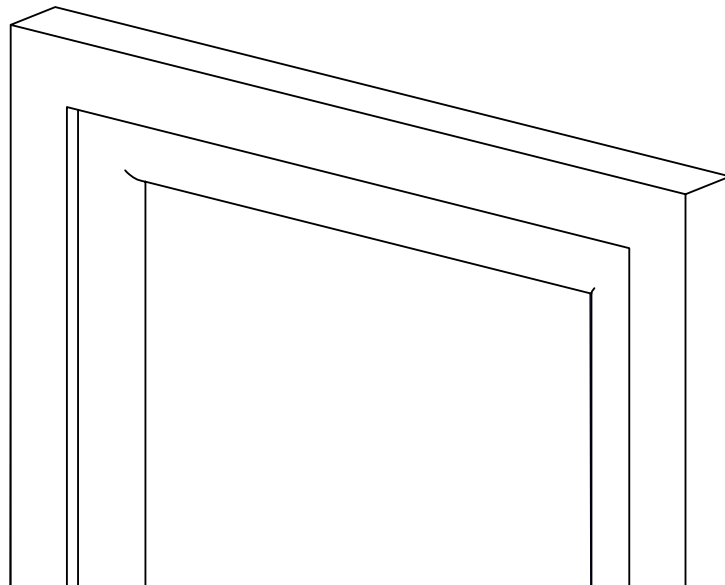
8158

4006

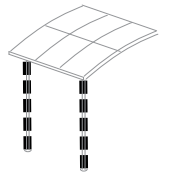
x5

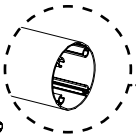


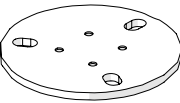
8158

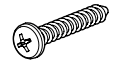


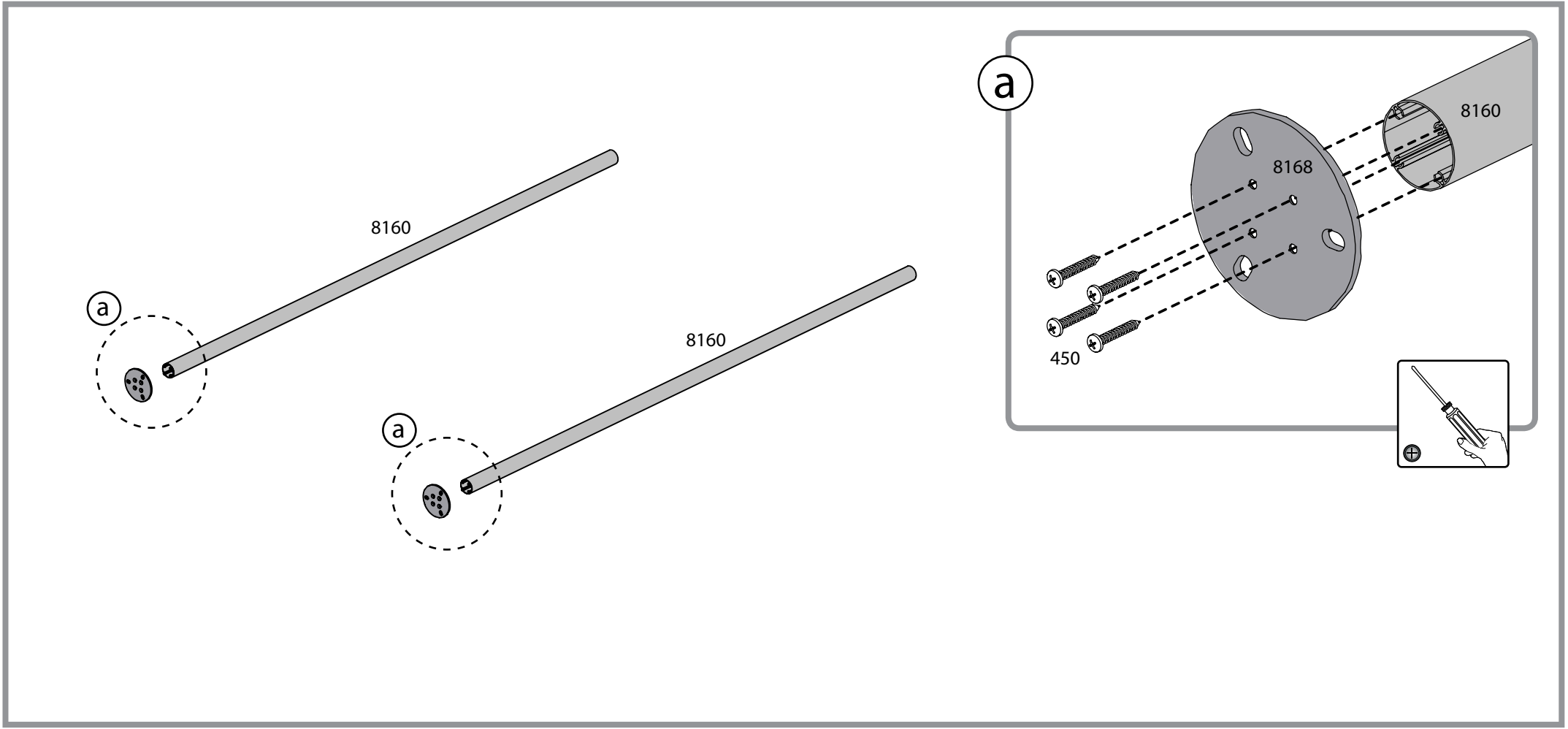
5



8160 .....   ..... 2

8168 .....  ..... 2

450 .....  ..... 8



8160

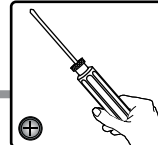
8160

8168

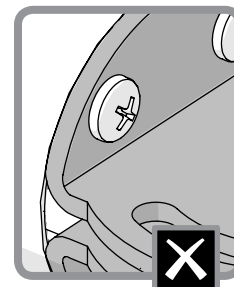
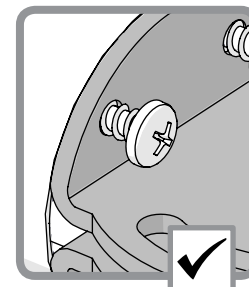
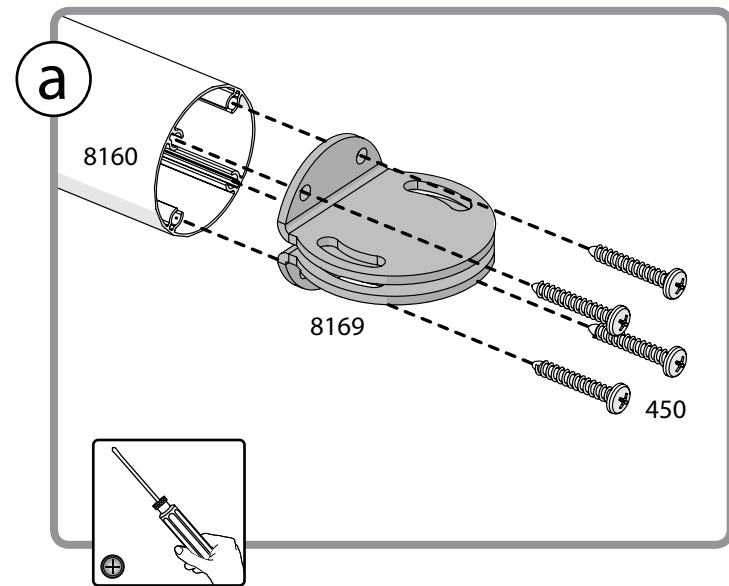
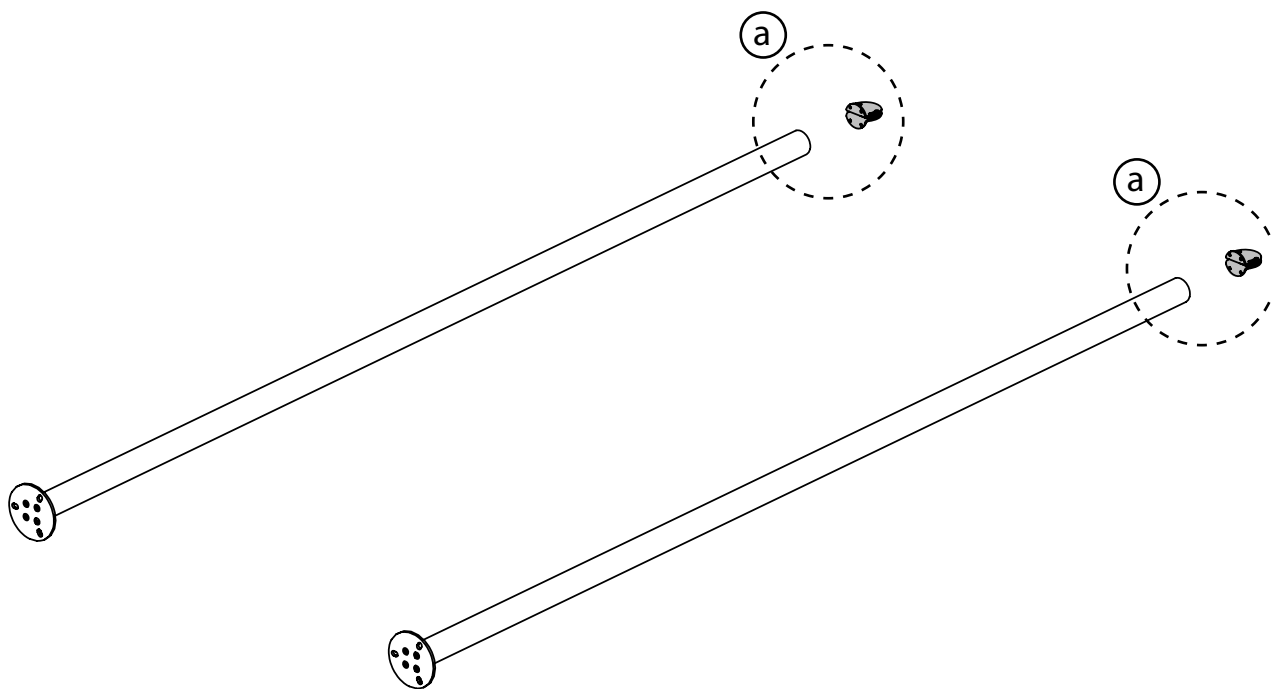
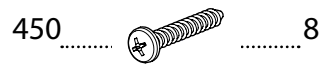
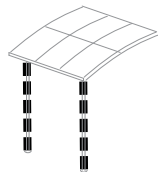
8160

450

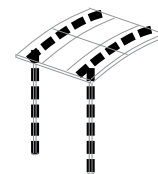
a



6



**7** **i**



8164 ..... 1      8163 ..... 1

410 ..... 4

466 ..... 4

8163

8164

a

466

466

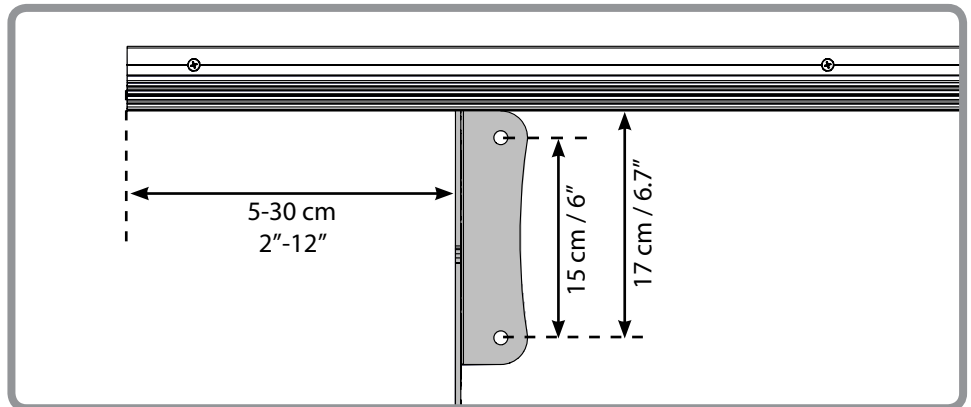
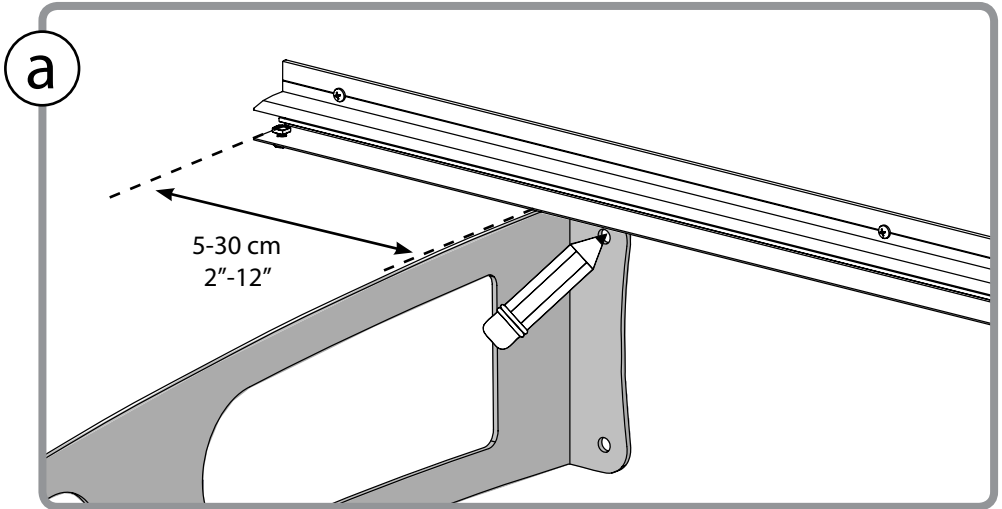
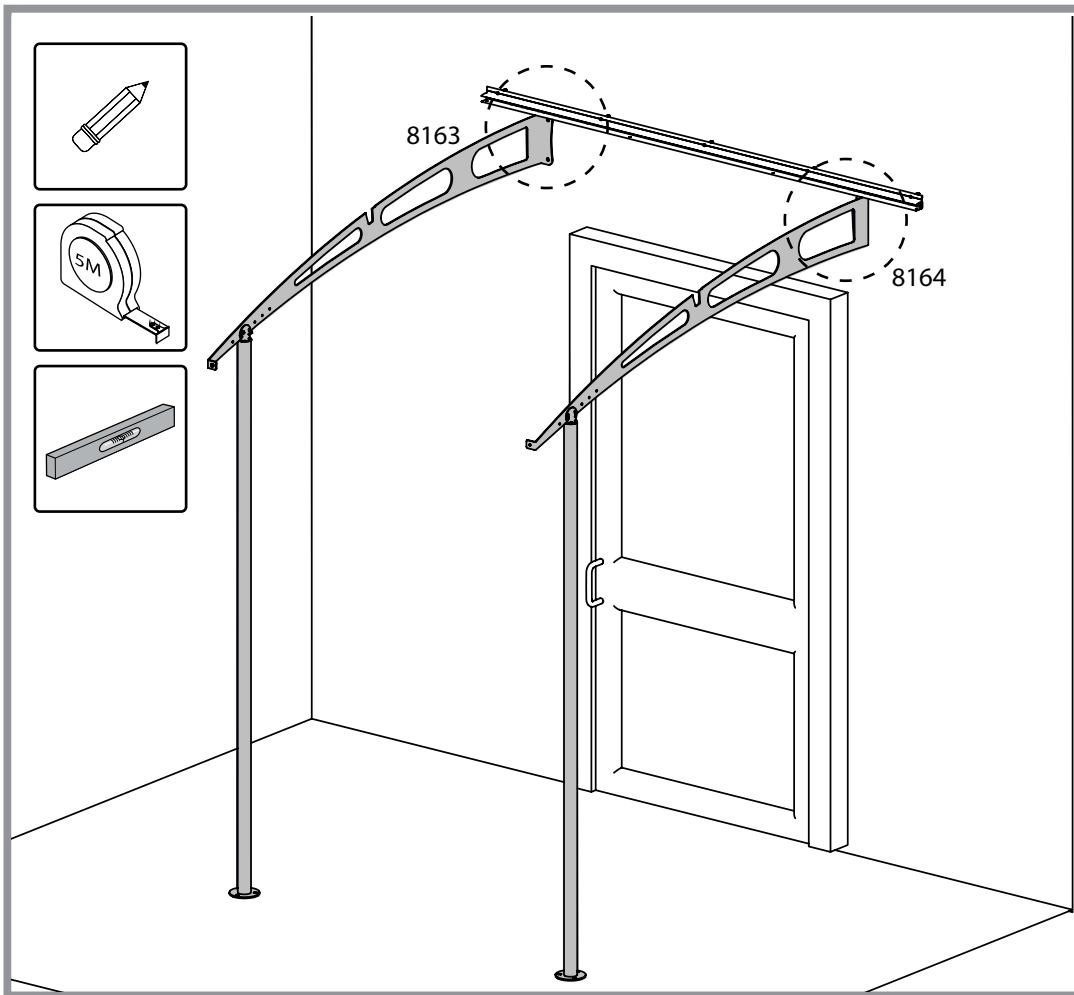
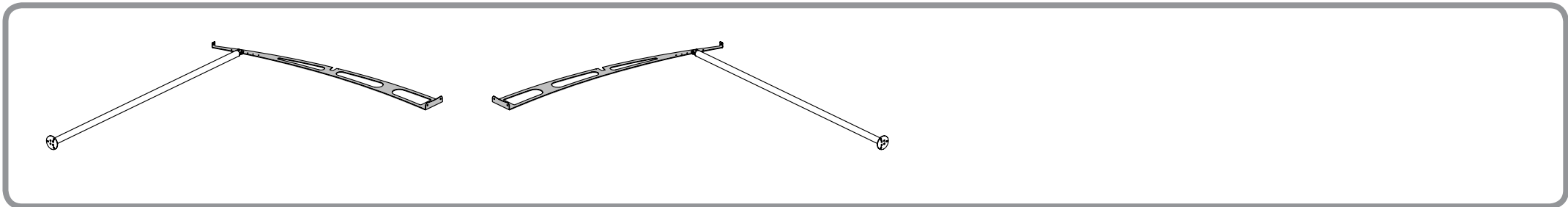
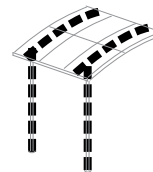
410

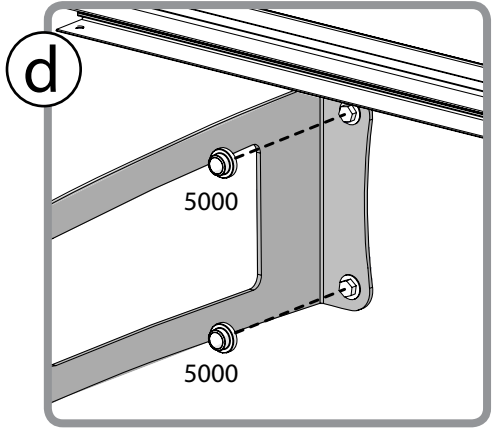
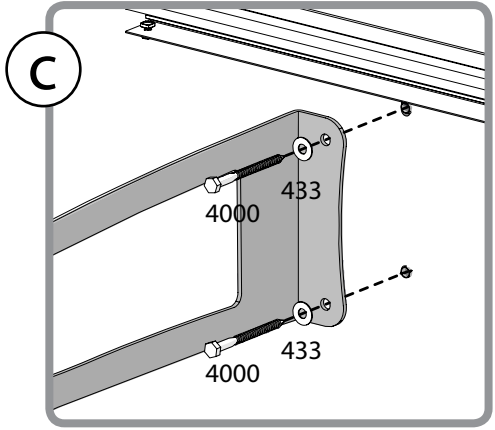
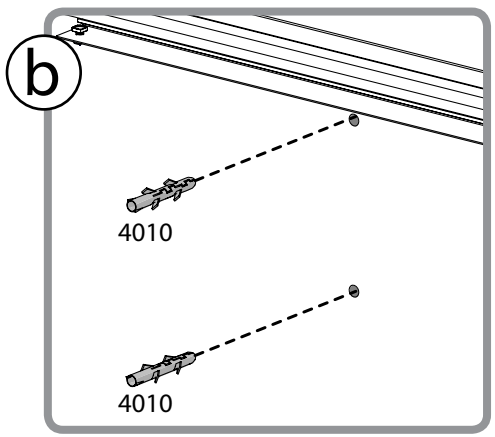
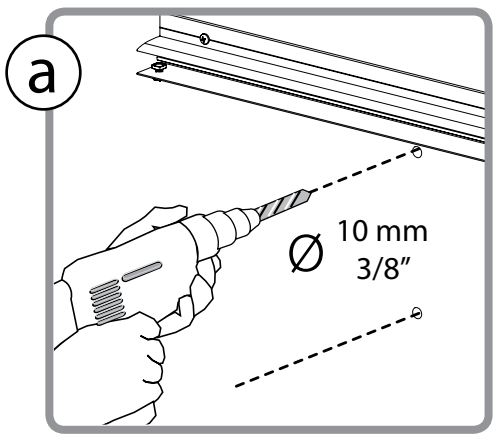
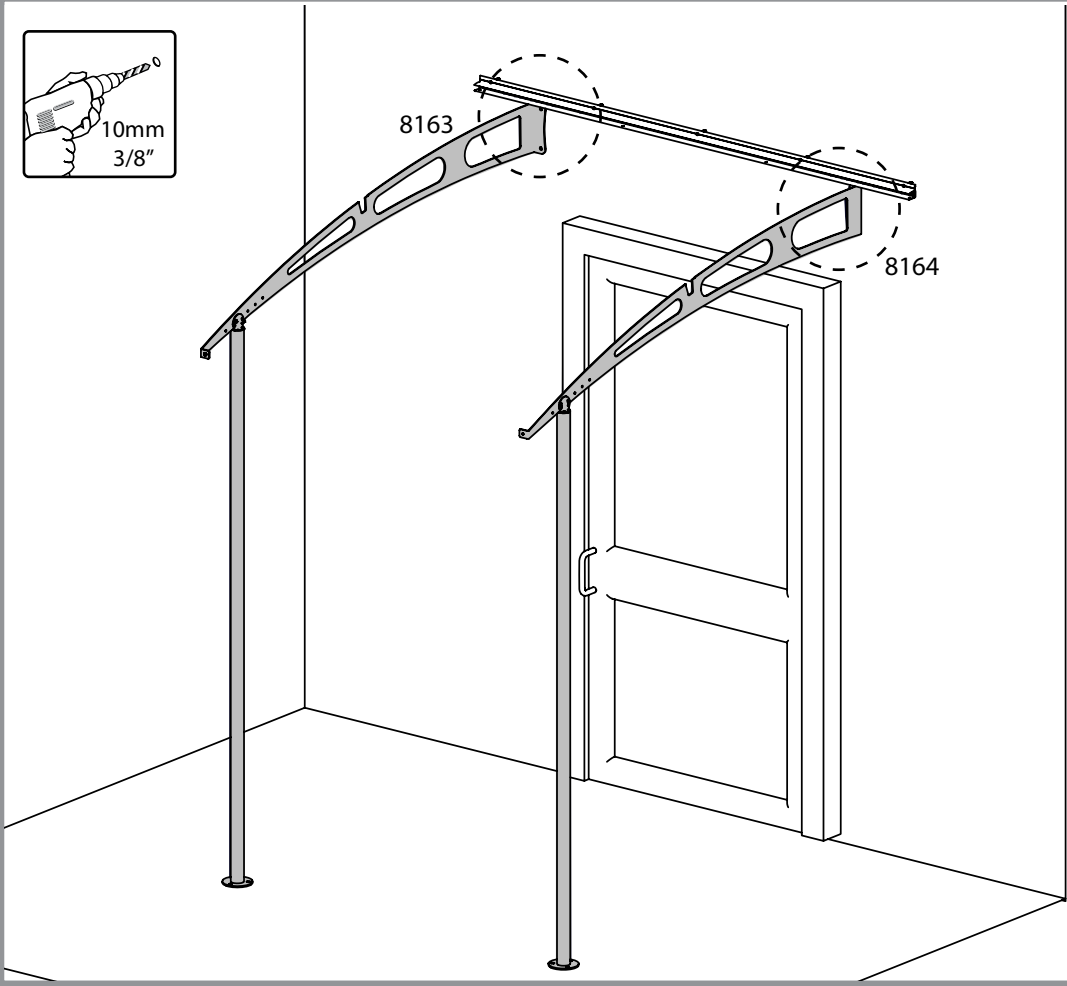
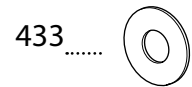
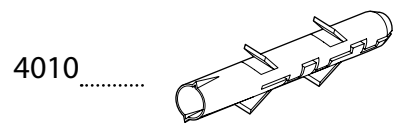
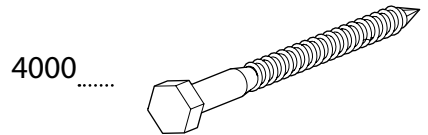
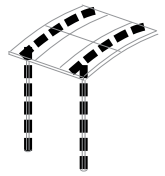
410

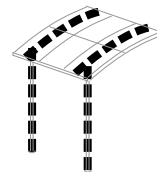
✓

✗

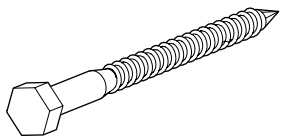
8 *i*





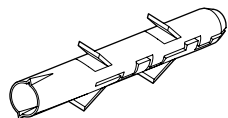


4000 .....



.....6

4010 .....



.....6

433 .....

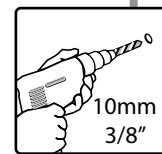
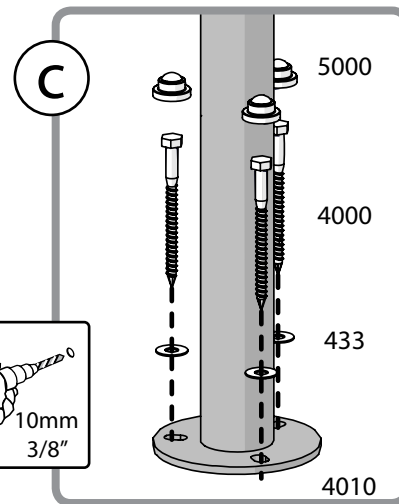
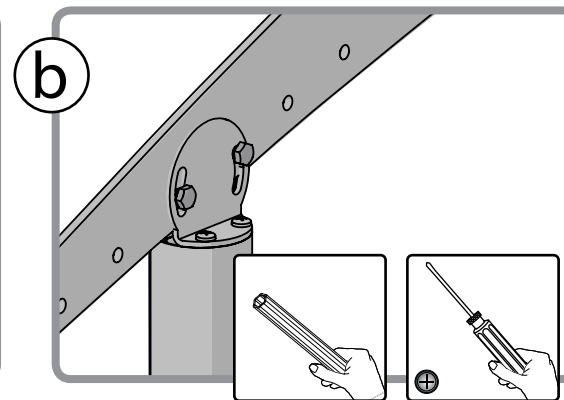
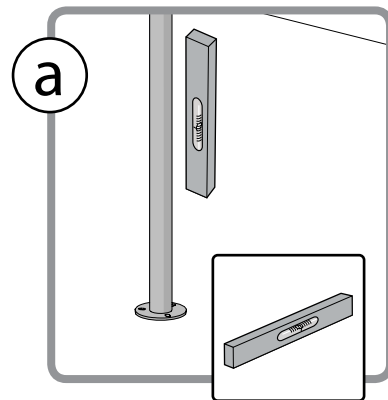
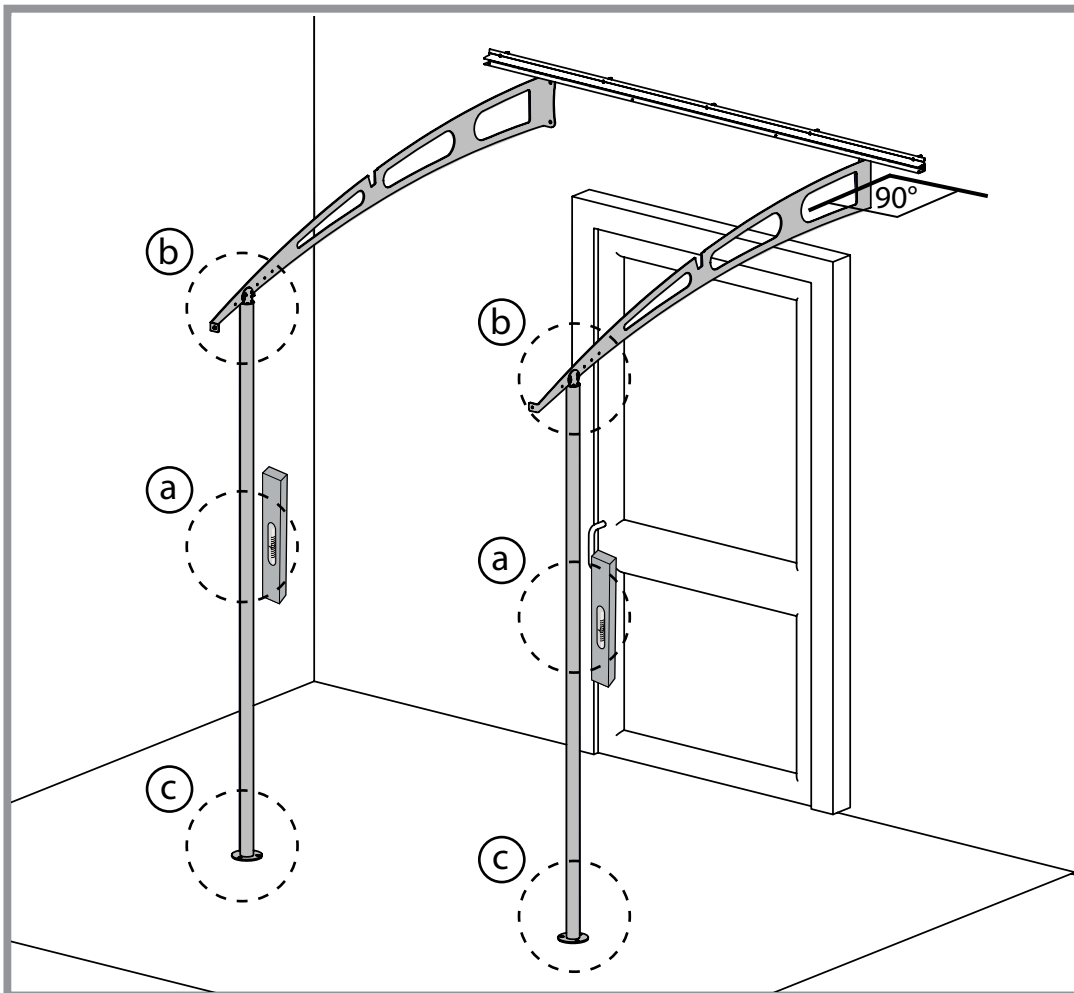


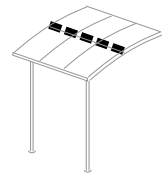
.....6

5000 .....

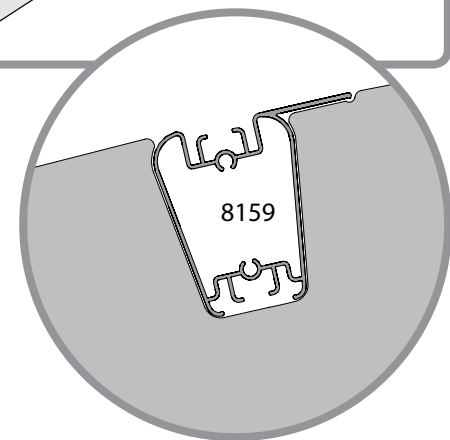
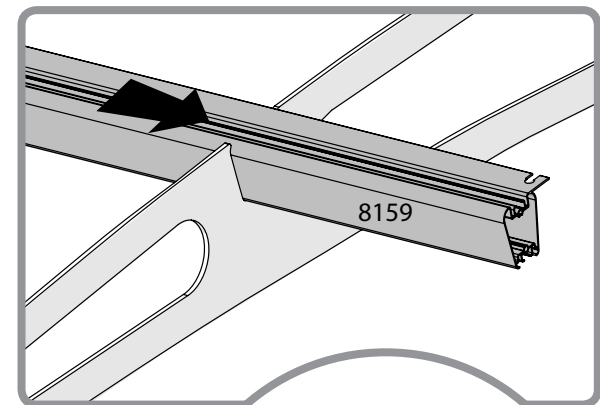
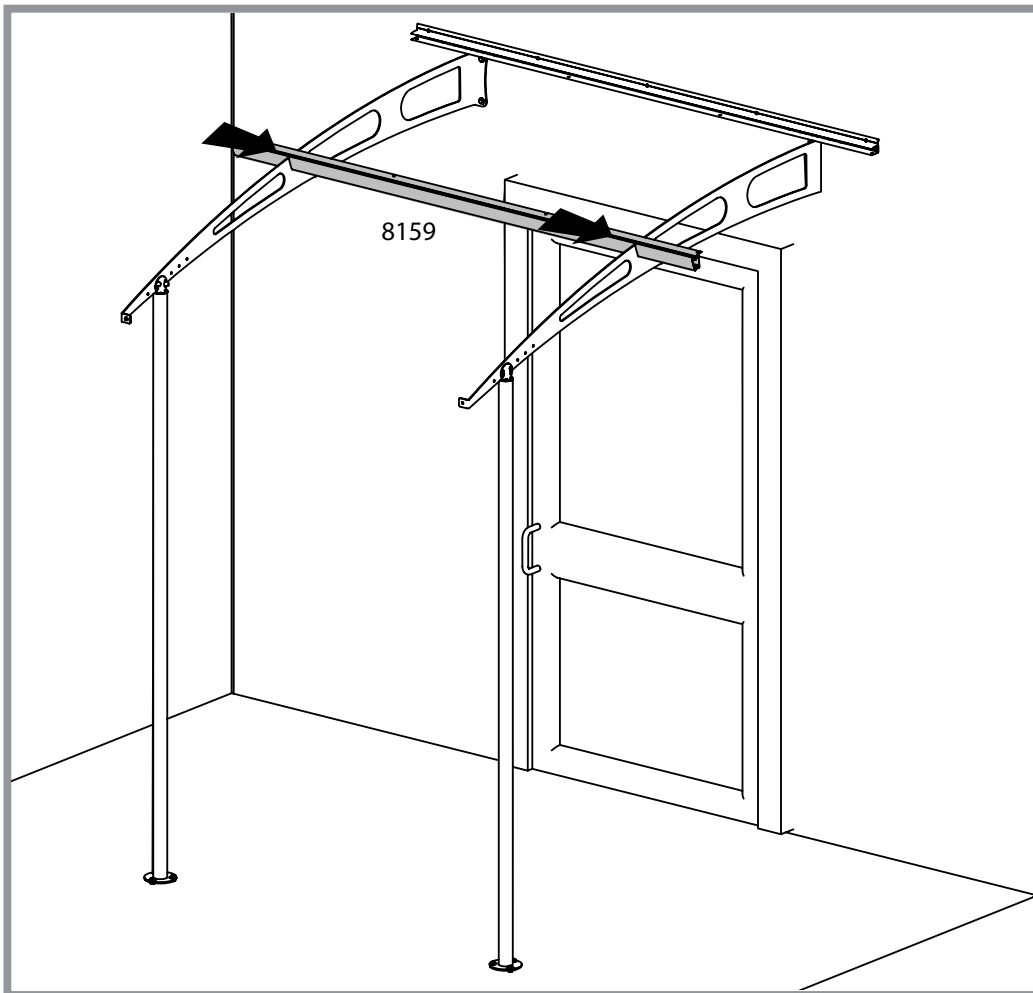
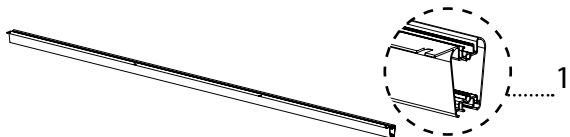


.....6

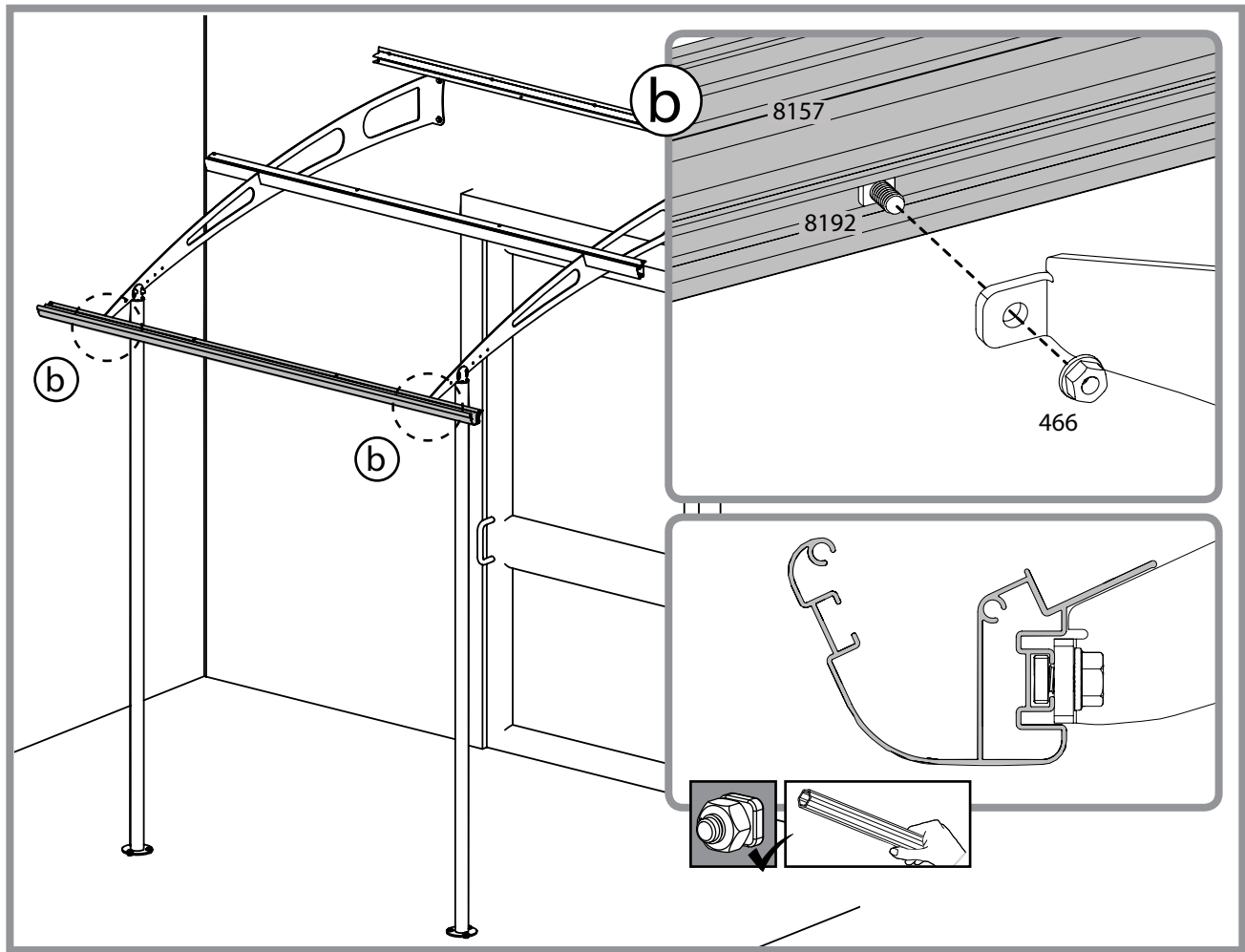
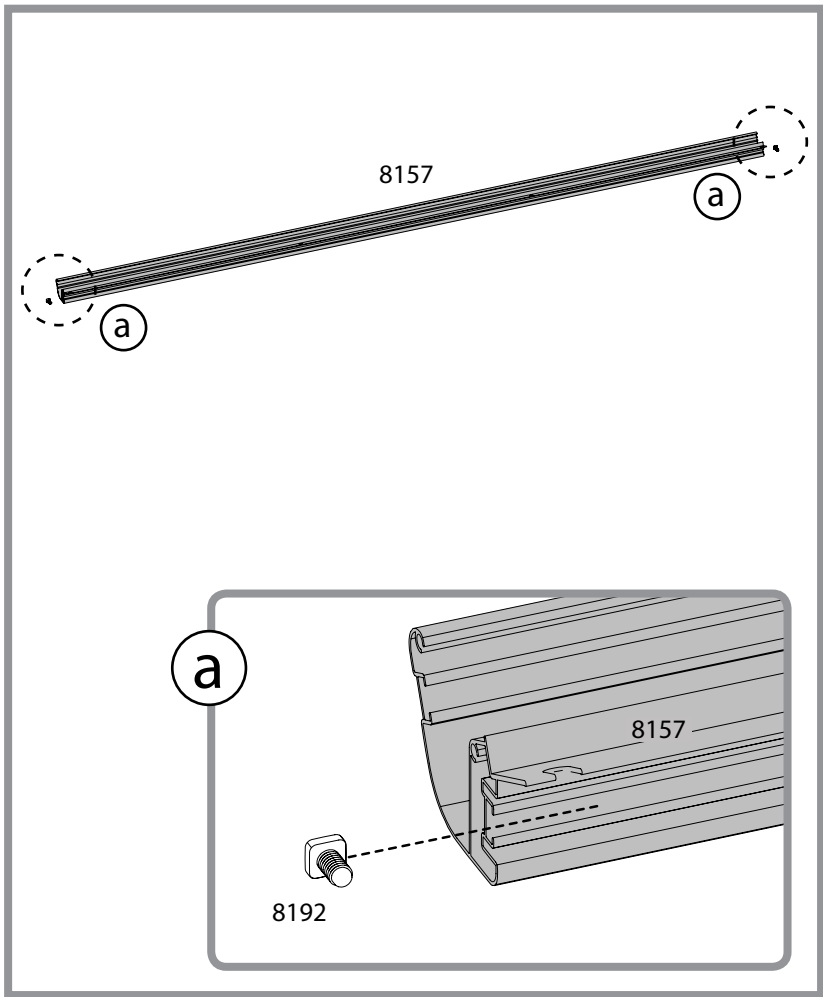
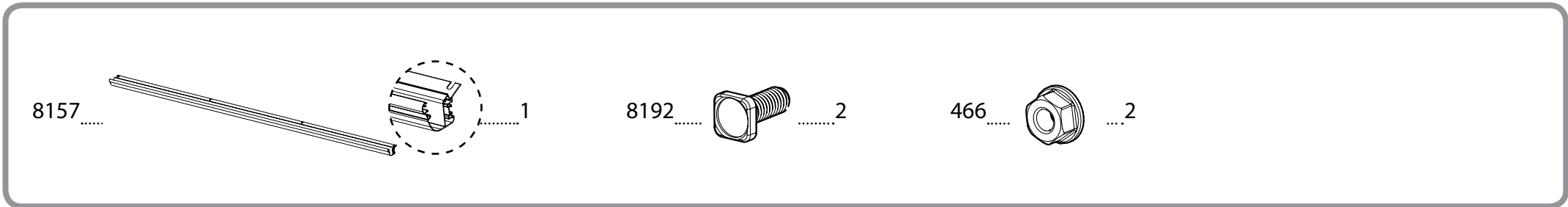




8159 .....

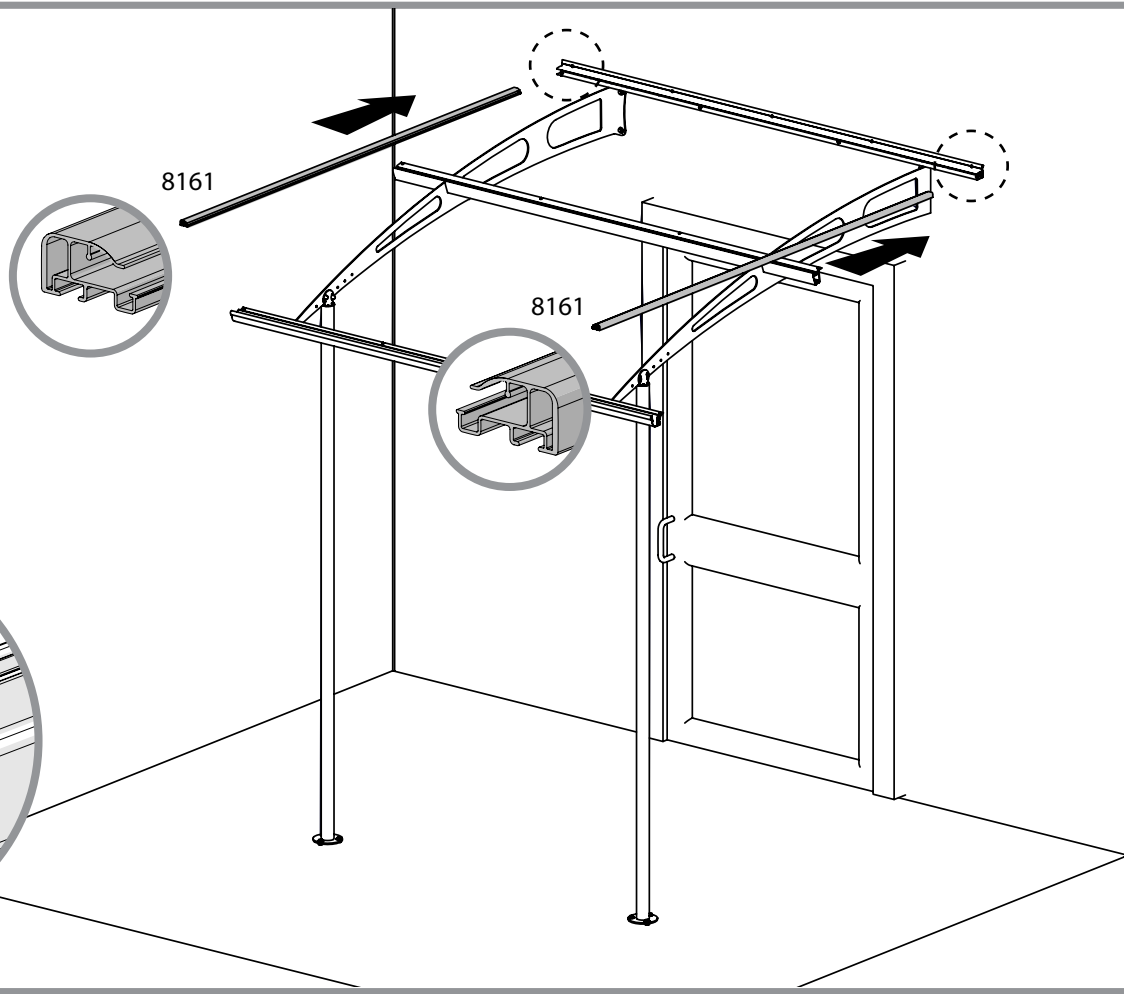
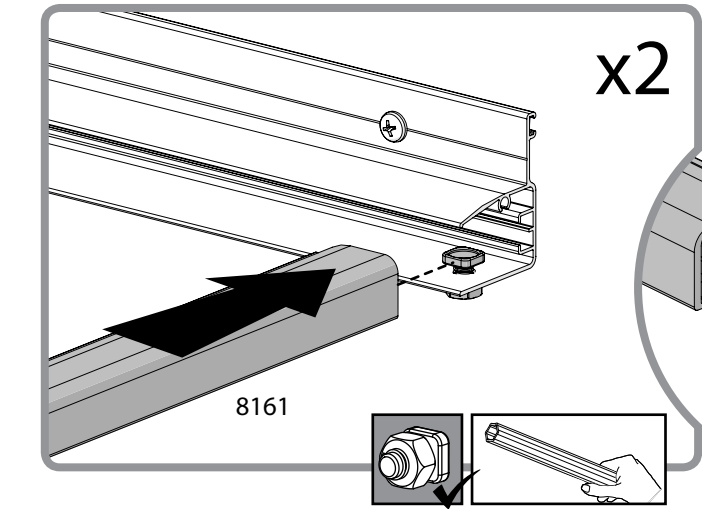
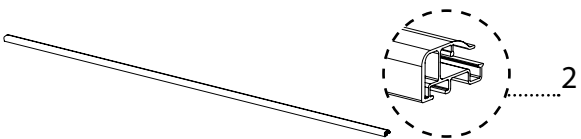


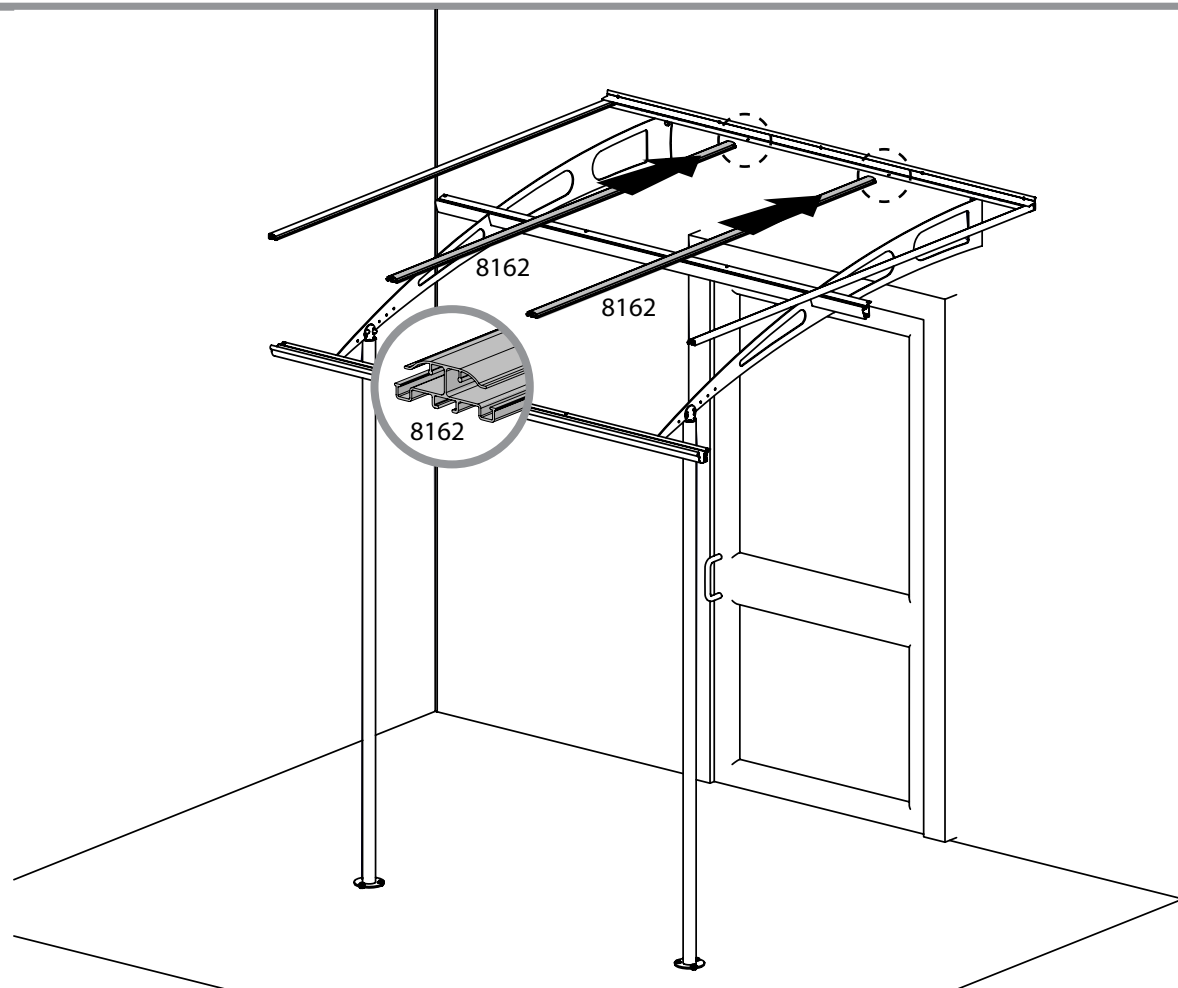
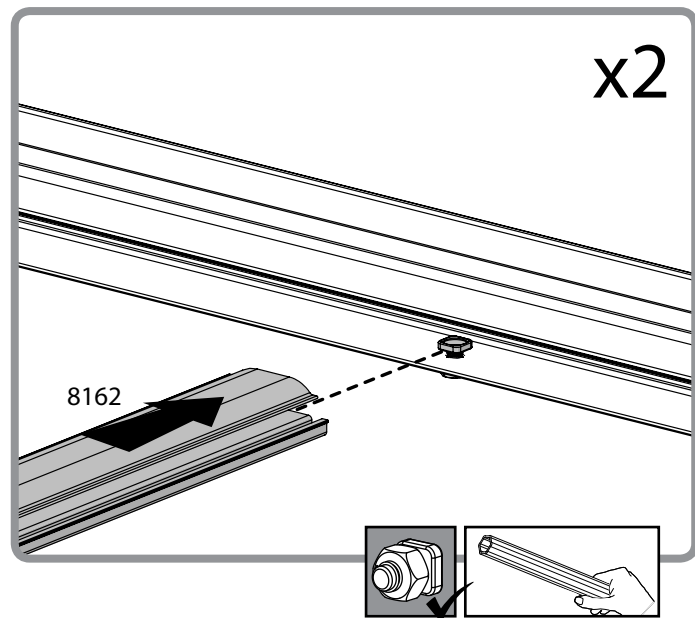
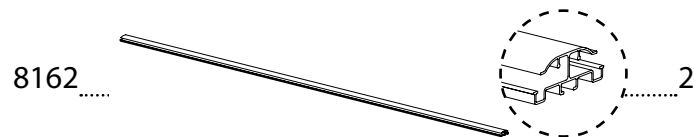
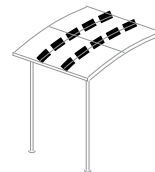






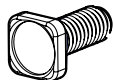
8161 .....



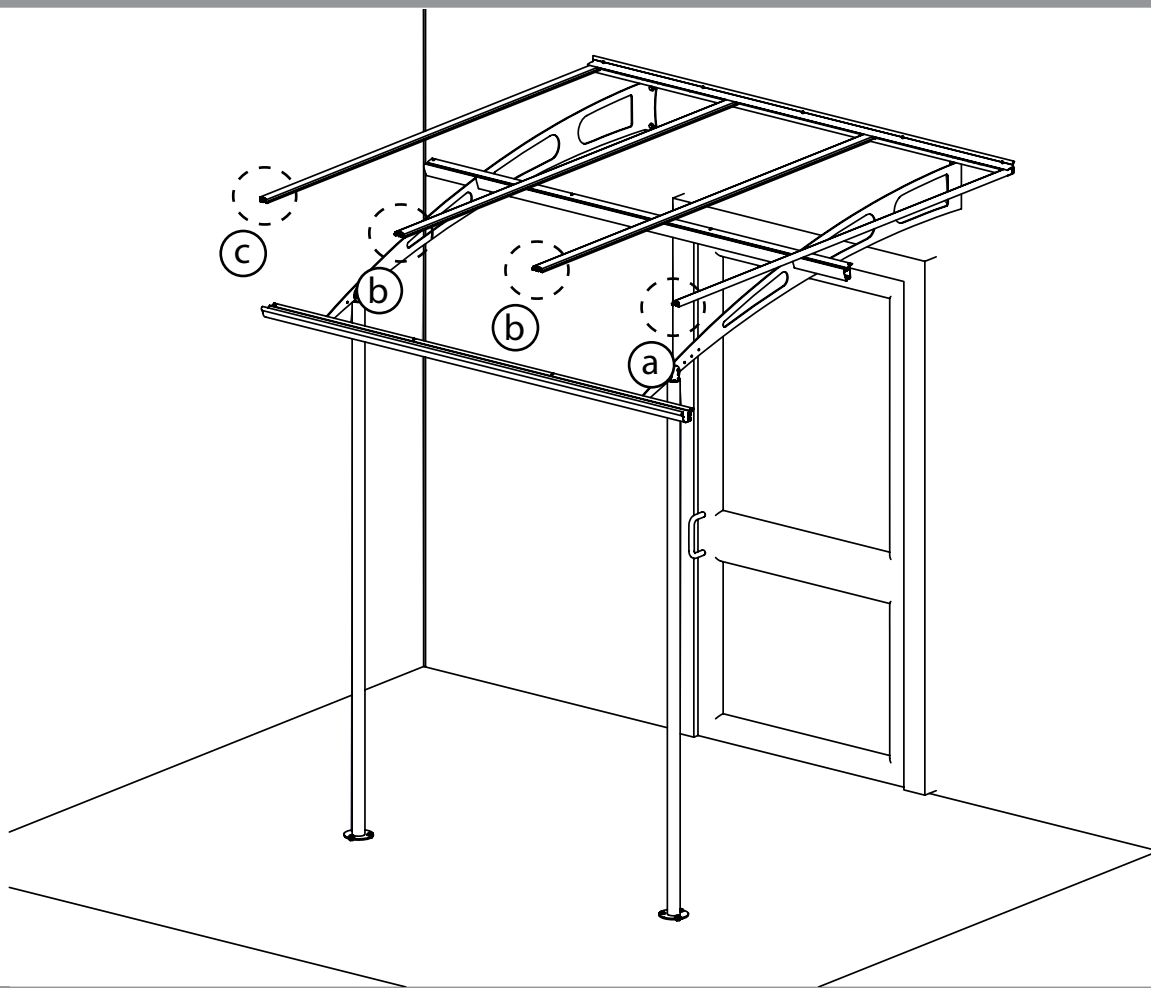
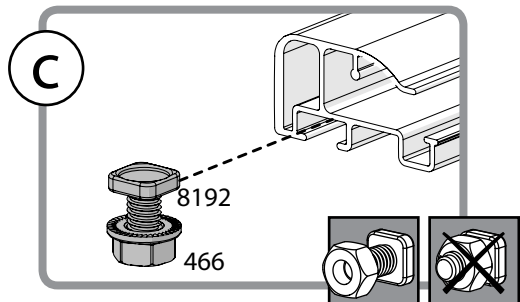
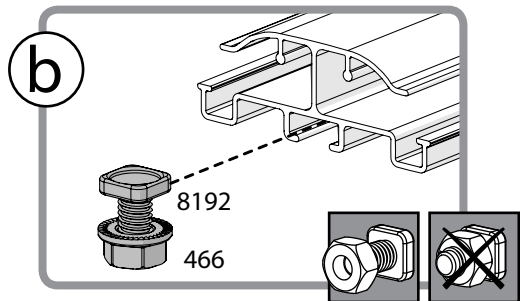
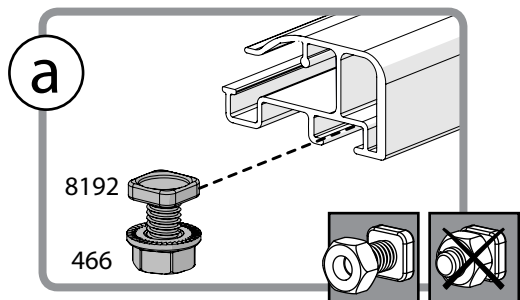


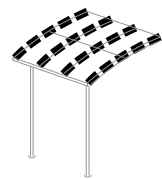


8192 ..... 4

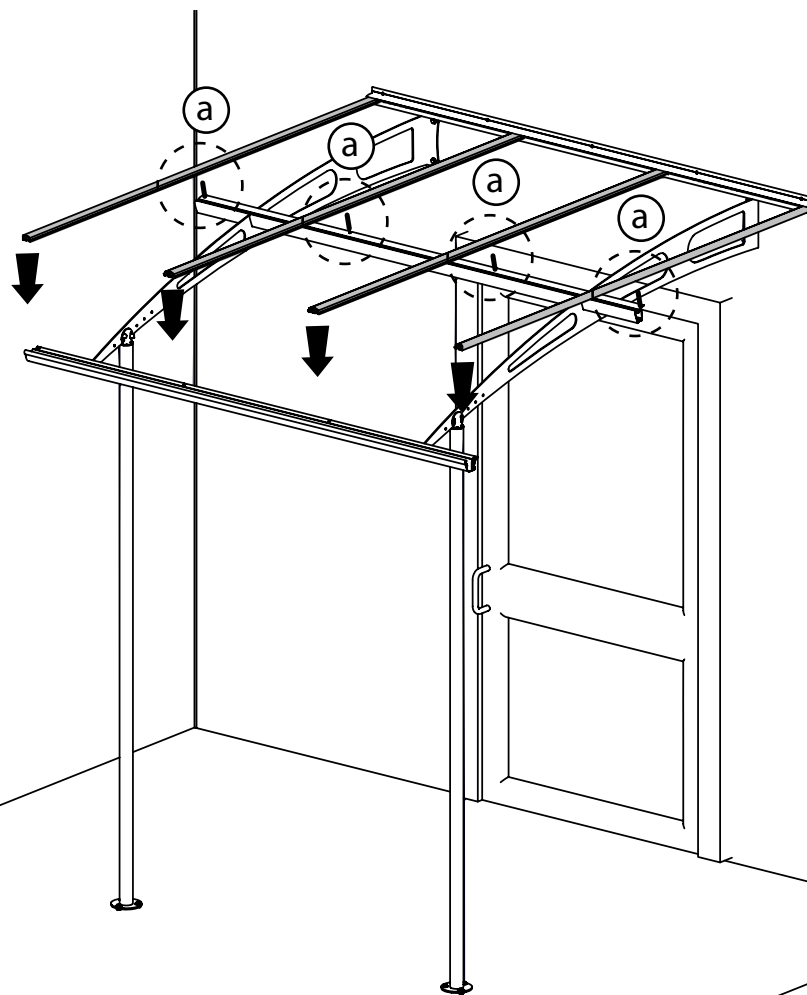
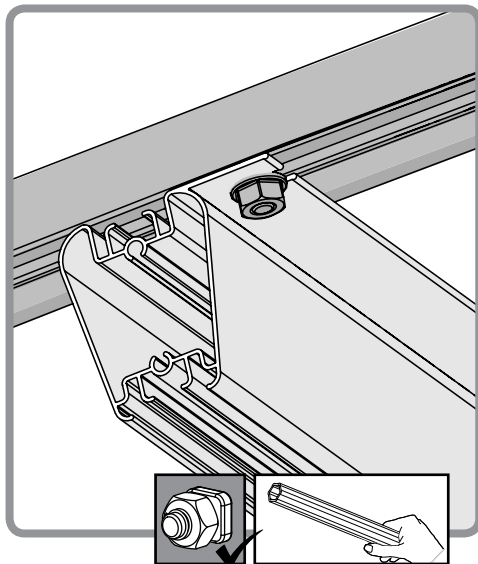
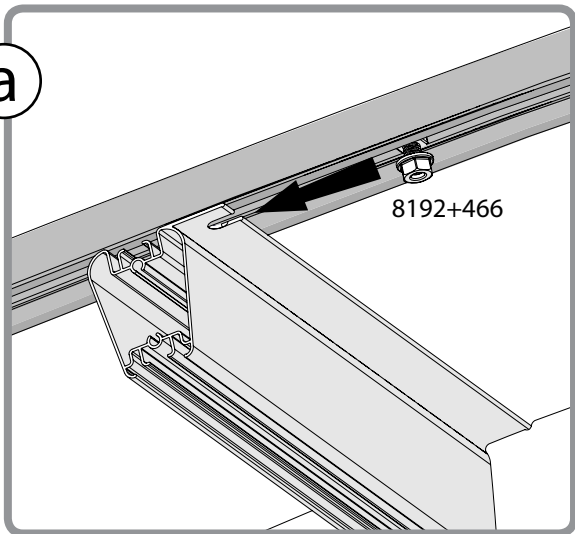


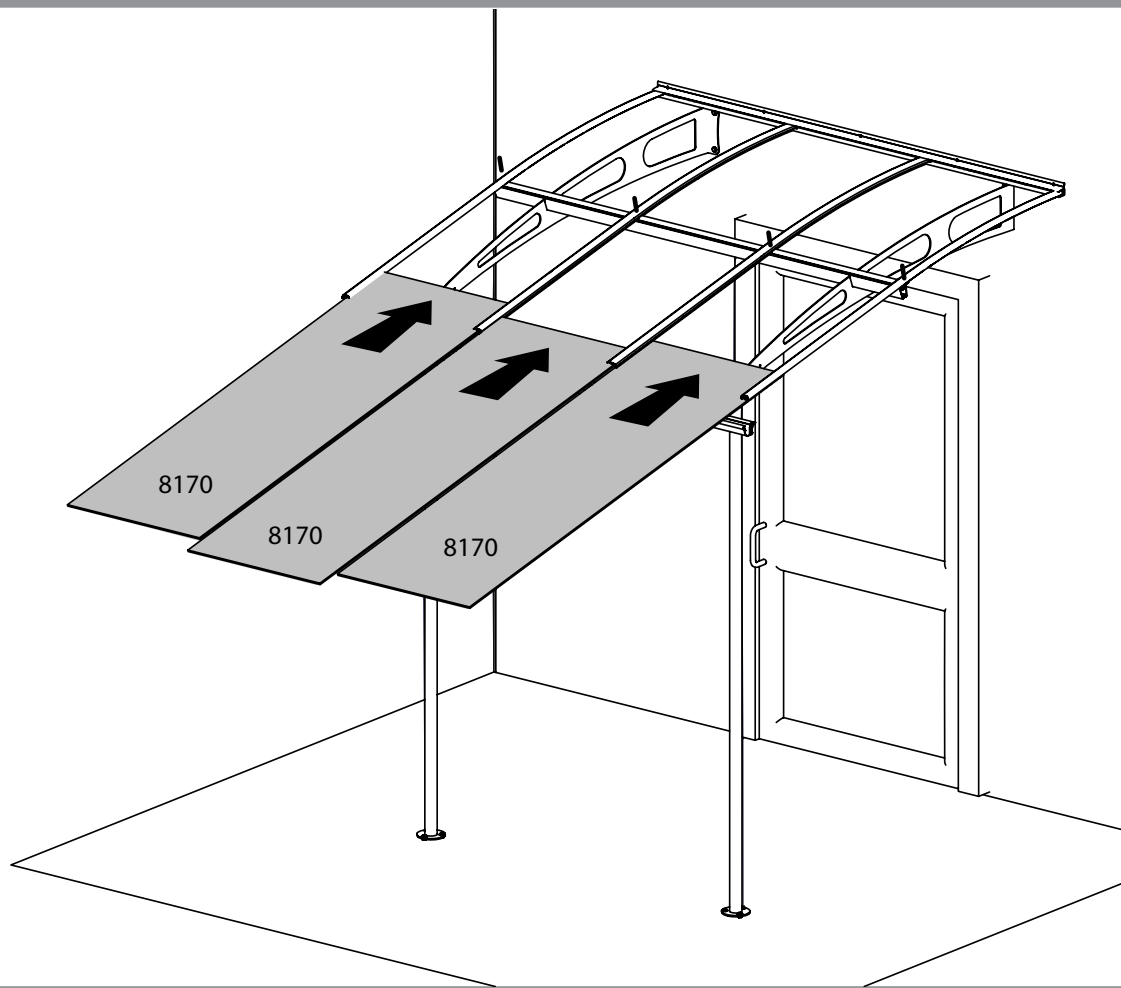
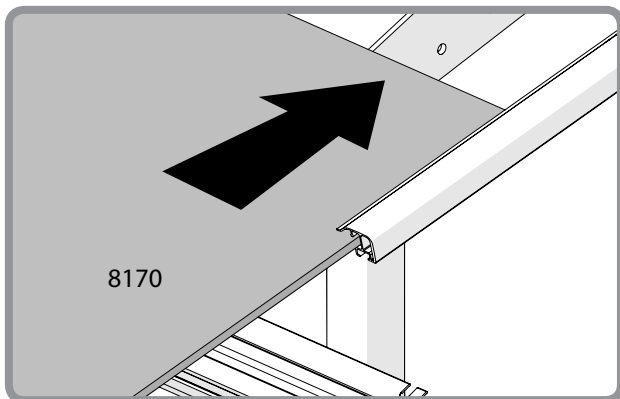
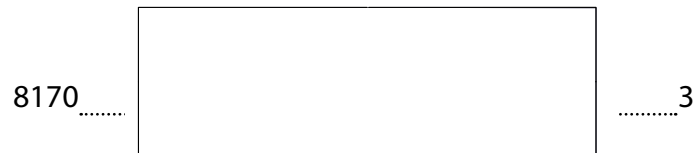
466 ..... 4





a

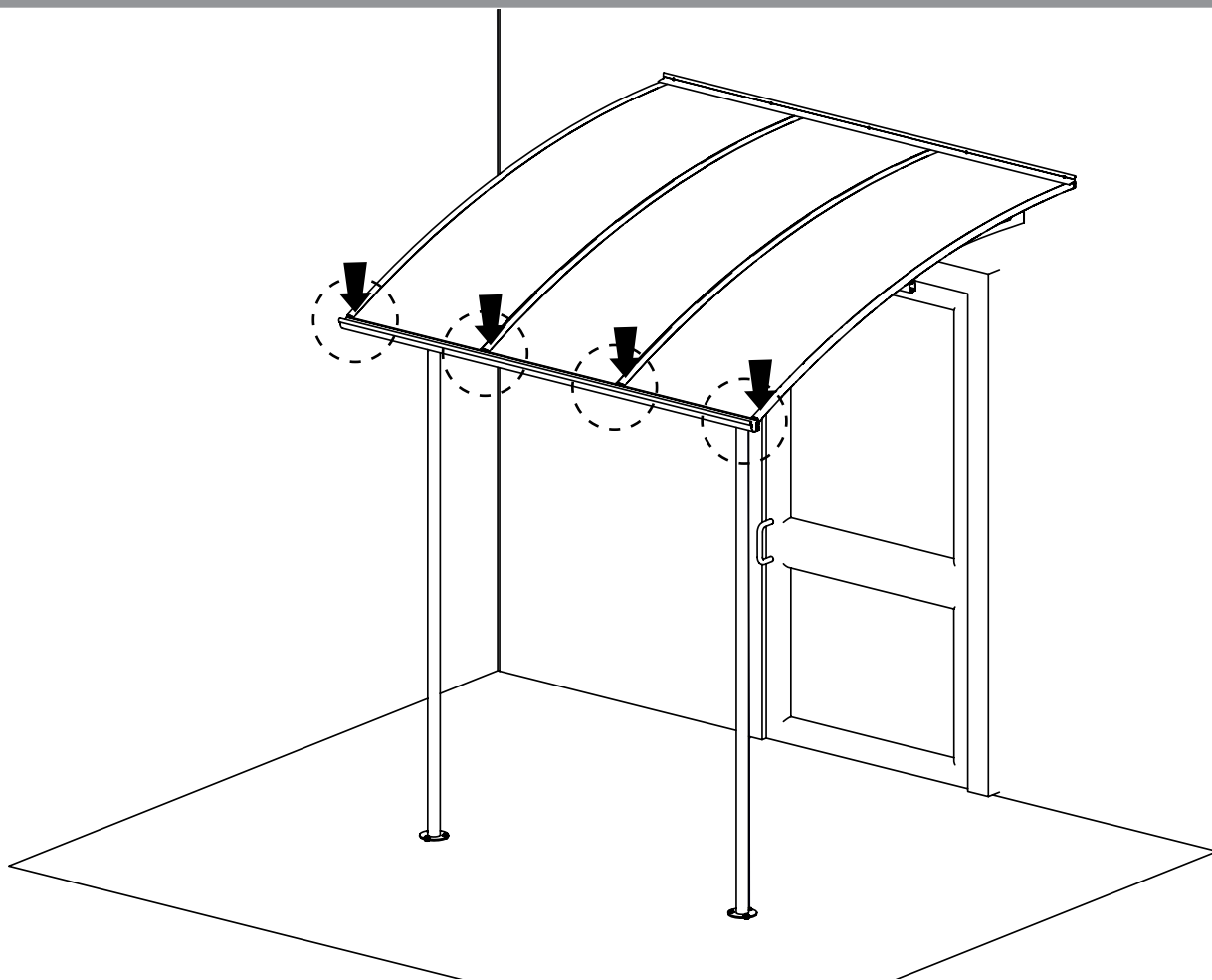
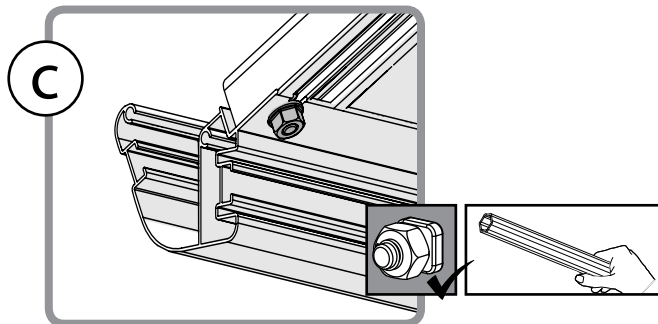
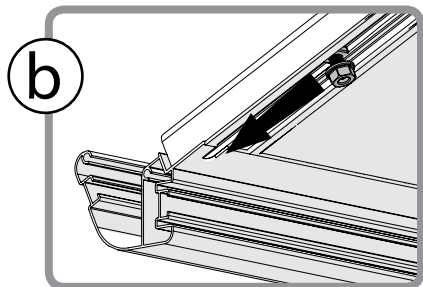
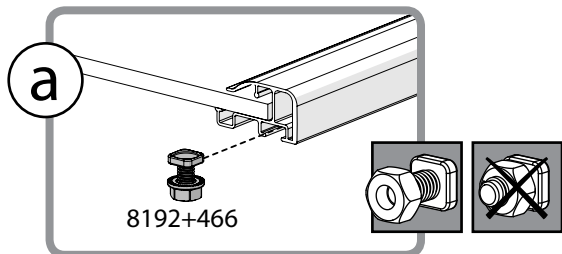


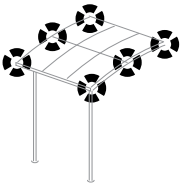




8192 ..... 4

466 ..... 4



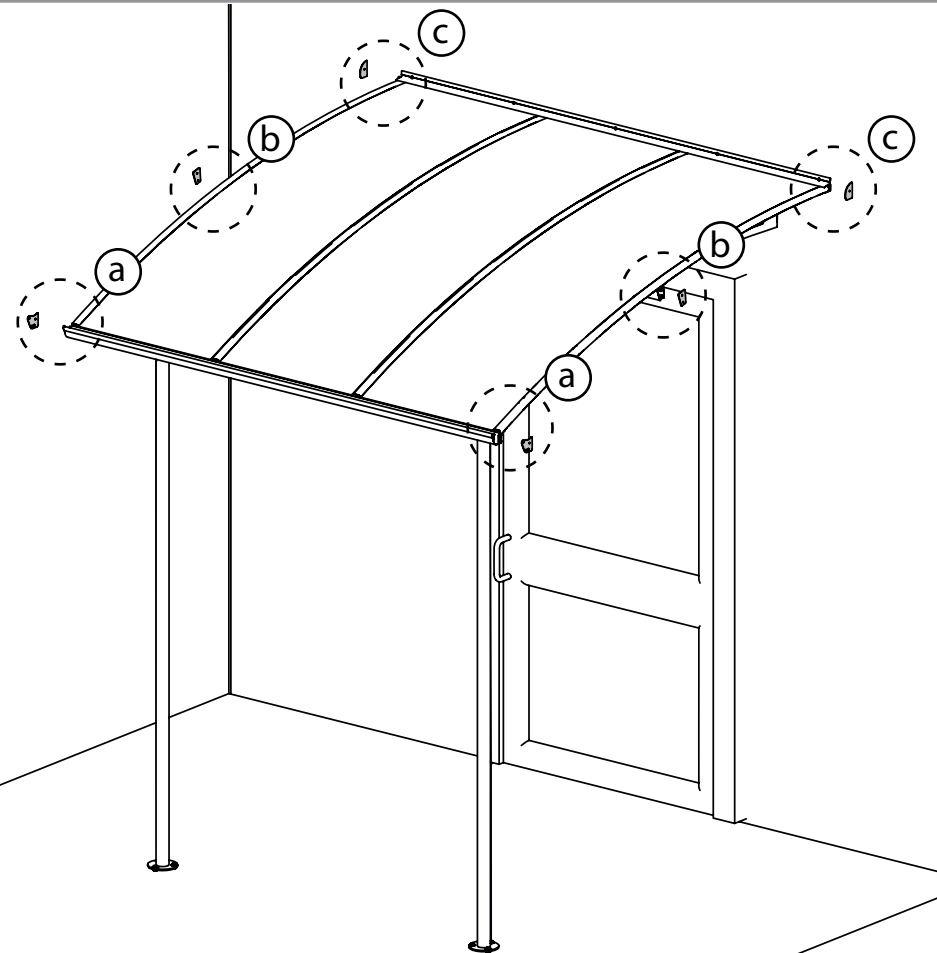
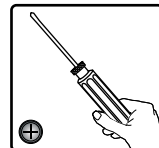
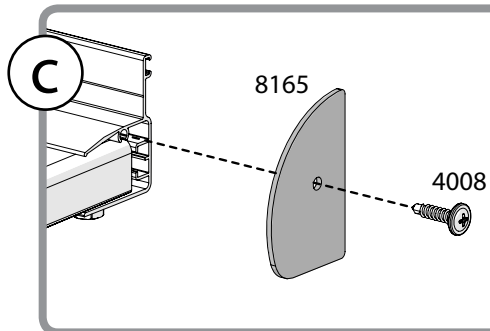
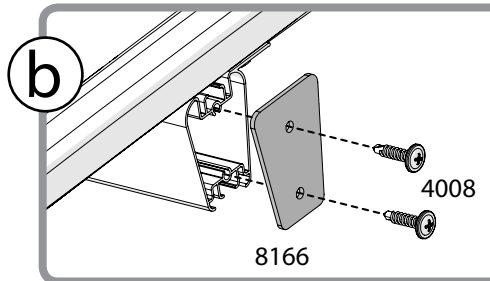
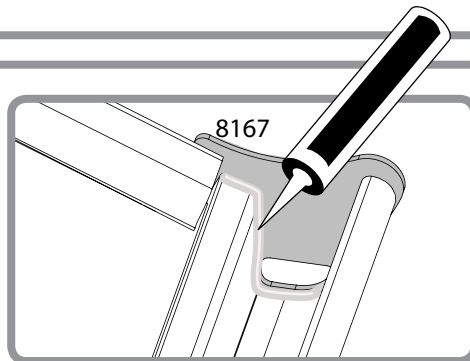
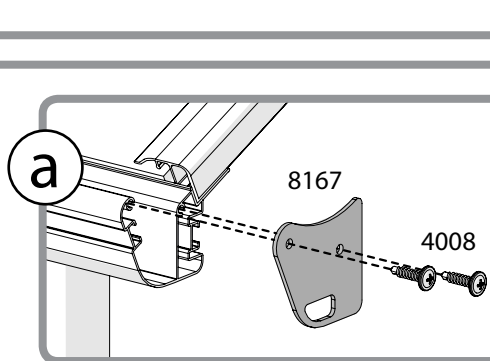


4008 ..... 10

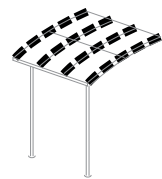
8165 ..... 2

8166 ..... 2

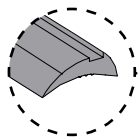
8167 ..... 2





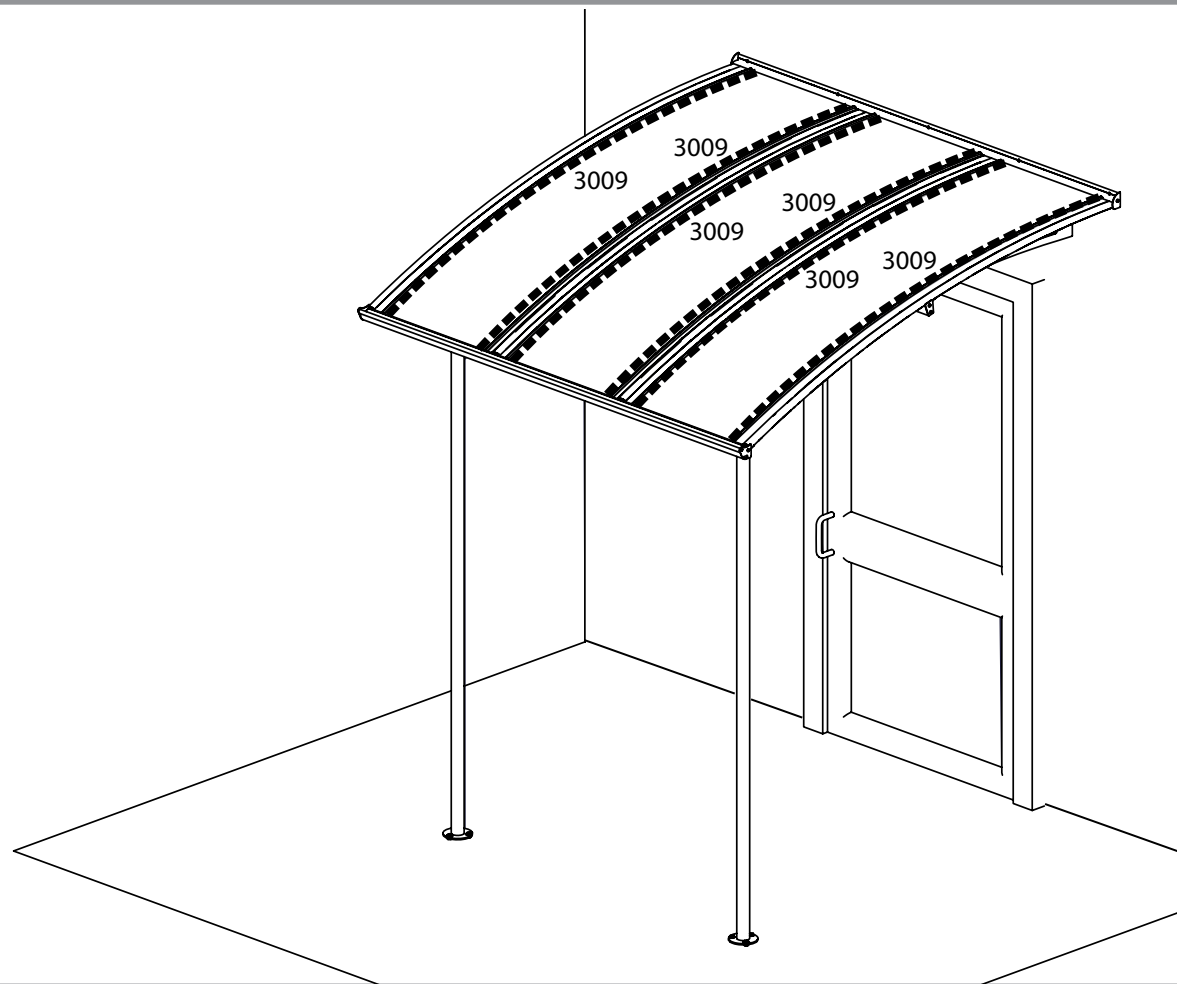
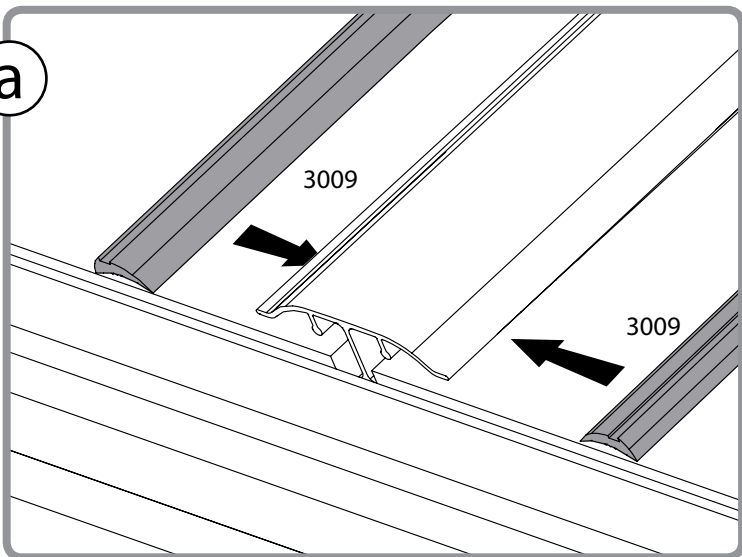


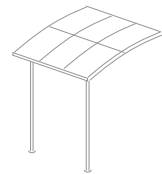
3009



6

a

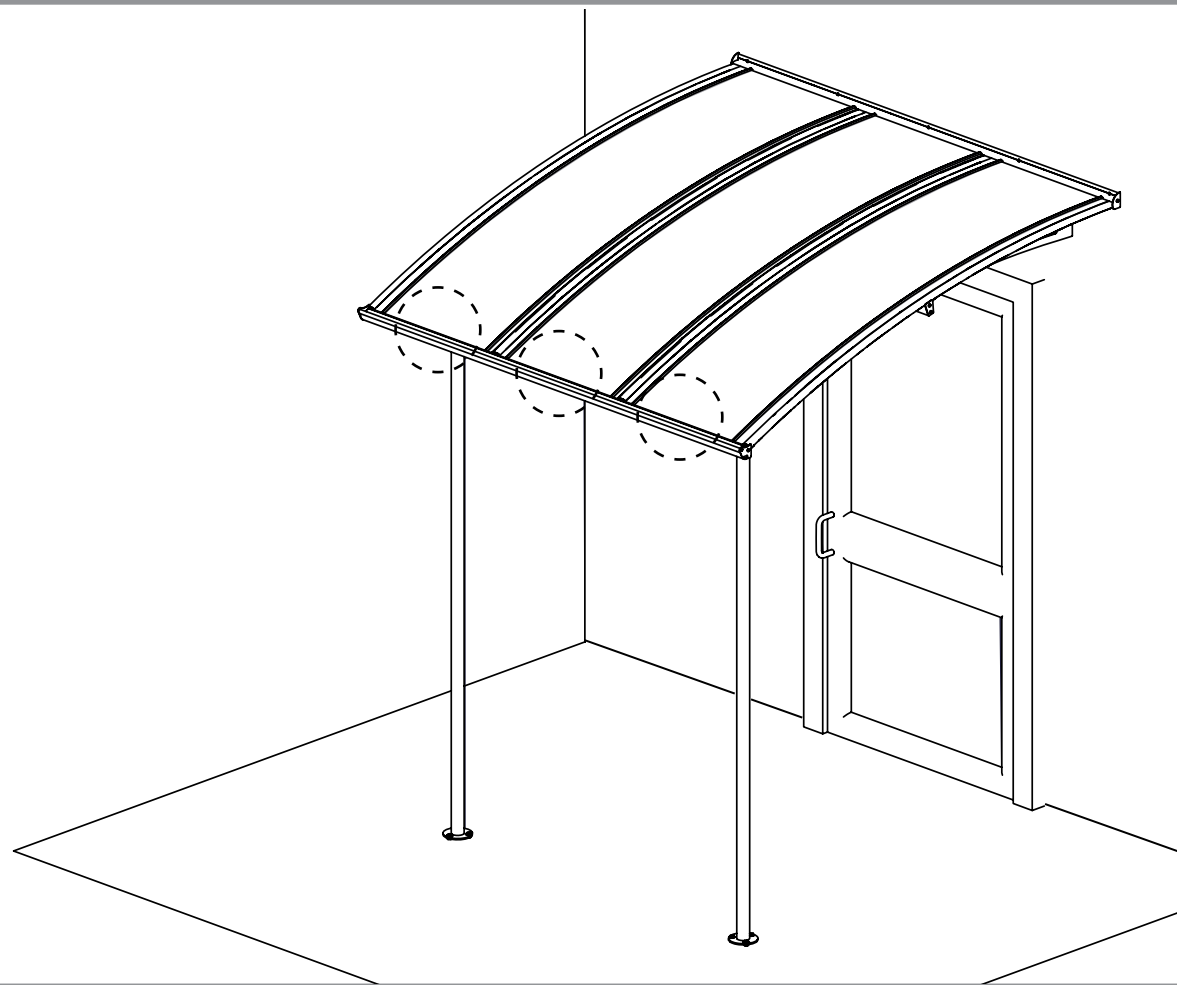
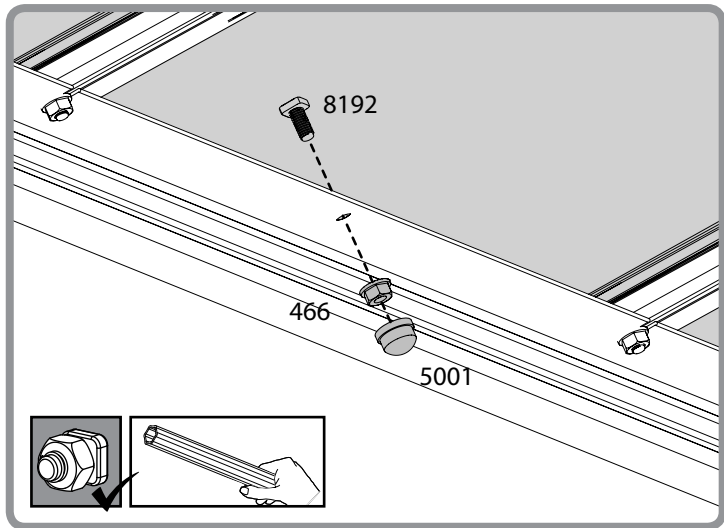
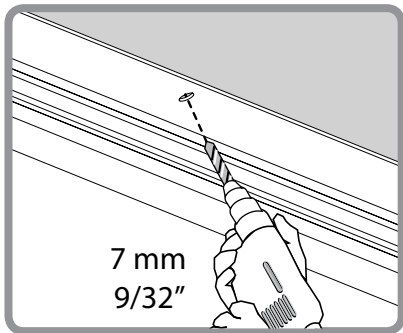
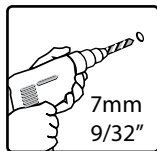





8192 ..... 3

466 ..... 3

5001 ..... 3





5001 .....  ..... 22

