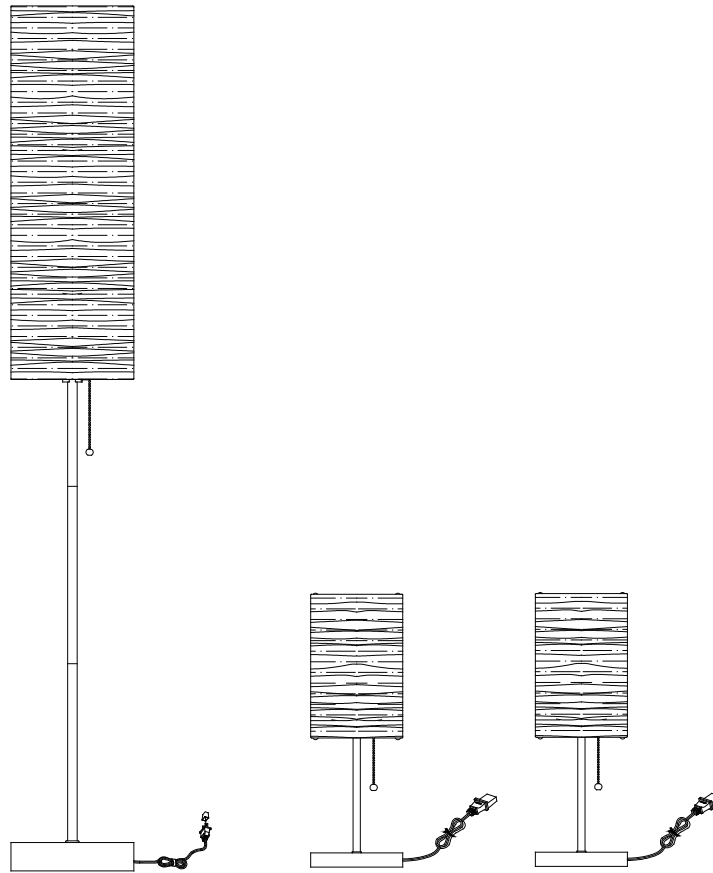




Item # 1001475475  
# 1001669918  
Model #19795-004  
#19795-007

# USE AND CARE GUIDE

## 3 PIECE LAMP COMBO SET



Questions, problems, missing parts? Before returning to the store,  
call Hampton Bay Customer Service  
8 a.m. - 7 p.m., EST, Monday - Friday,  
9 a.m. - 6 p.m., EST, Saturday

**1-855-HD-HAMPTON**

**HAMPTONBAY.COM**

---

### THANK YOU

*We appreciate the trust and confidence you have placed in Hampton Bay through the purchase of this lamp. We strive to continually create quality products designed to enhance your home. Visit us online to see our full line of products available for your home improvement needs. Thank you for choosing Hampton Bay!*

# Table of Contents

Table of Contents .....	2	Pre-Assembly .....	3
Safety Information .....	2	Assembly .....	4-5
Warranty .....	2	Care and Cleaning .....	6
		Troubleshooting .....	6

## Safety Information



### IMPORTANT SAFETY INSTRUCTIONS

**WARNING:** To reduce the risk of electrical shock, this lamp has a polarized plug (one blade is longer than the other). The plug will fit in a polarized outlet only one way. If the plug does not fit fully into the outlet, reverse the plug. If the plug still does not fit, contact a qualified electrician. Never use an extension cord unless the plug can be fully inserted. Do not alter the plug.



**WARNING:** Do not attempt to replace the bulb while the lamp is plugged into a wall receptacle.

## Warranty

### ONE YEAR MANUFACTURER WARRANTY

#### WHAT IS COVERED

The manufacturer warrants this unit to be free from defects in materials and workmanship for a period of one (1) year from date of purchase.

This warranty applies only to the original consumer purchaser and only to products used in normal use and service. If this product is found to be defective, the manufacturer's only obligation, and your exclusive remedy, is the repair or replacement of the product at the manufacturer's discretion, provided that the product has not been damaged through misuse, abuse, accident, modifications, alterations, neglect, or mishandling. This warranty shall not apply to any product that is found to have been improperly installed, setup, or used in any way not in accordance with the instructions supplied with the product. This warranty shall not apply to a failure of the product as a result of an accident, misuse, abuse, negligence, alteration, faulty installation, or any other failure not relating to faulty material or workmanship.

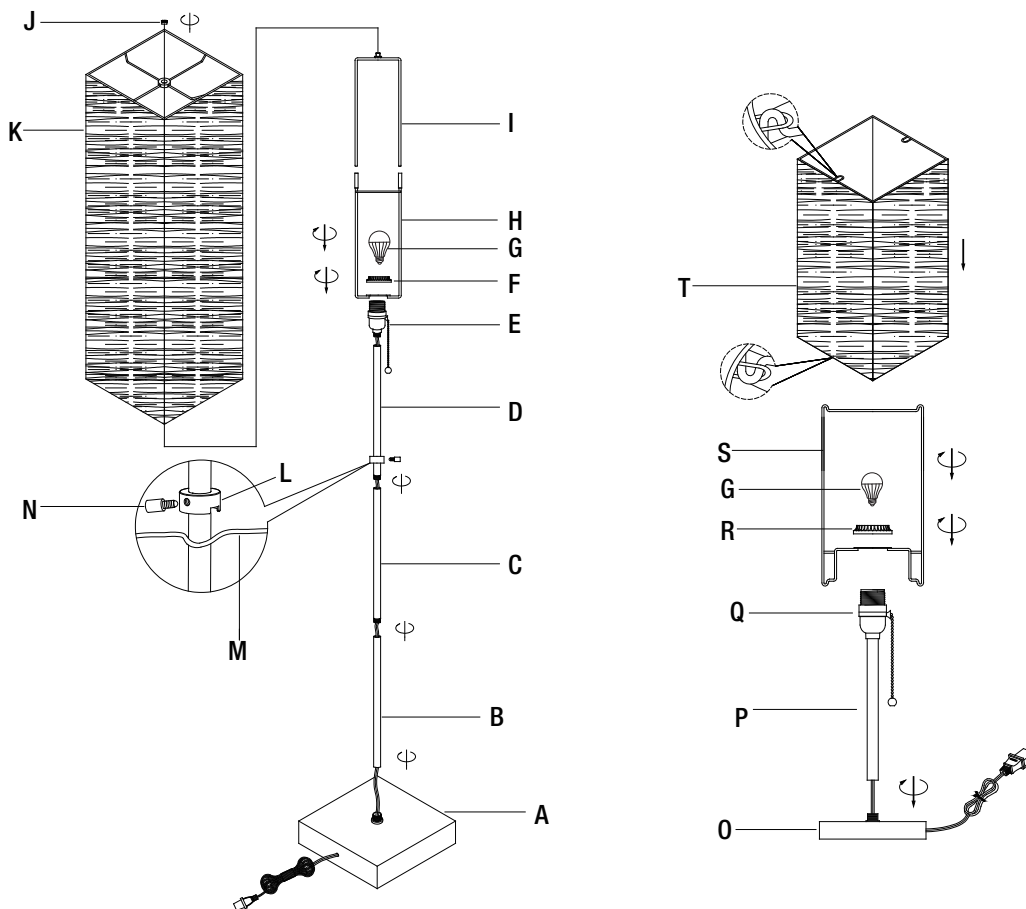
This warranty shall not apply to the finish on any portion of the product, such as surface and/or weathering, as this is considered normal wear and tear.

#### WHAT IS NOT COVERED

The manufacturer does not warrant and specifically disclaims any warranty, whether express or implied, of fitness for a particular purpose, other than the warranty contained herein. The manufacturer specifically disclaims any liability and shall not be liable for any consequential or incidental loss or damage, including but not limited to any labor/ expense costs involved in the replacement or repair of said product. Contact the Customer Service Team at 1-855-HD-HAMPTON or visit [www.hamptonbay.com](http://www.hamptonbay.com).

# Pre-Assembly

## PACKAGE CONTENTS



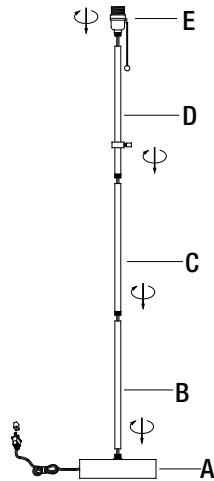
Part	Description	Quantity
A	Floor lamp base	1
B	Bottom tube	1
C	Middle tube	1
D	Top tube	1
E	Floor lamp socket assembly	1
F	Floor lamp socket ring	1
G	LED bulb (just for model # 19795-007)	3
H	Bottom shade frame	1
I	Upper shade frame	1
J	Finial	1
K	Floor lamp shade	1

Part	Description	Quantity
L	Adjustable clamp	1
M	Shade hook	1
N	Screw	1
O	Table lamp base	2
P	Table lamp tube	2
Q	Table lamp socket assembly	2
R	Table lamp socket ring	2
S	Table lamp shade frame	2
T	Table lamp shade	2

# Assembly (Floor lamp)

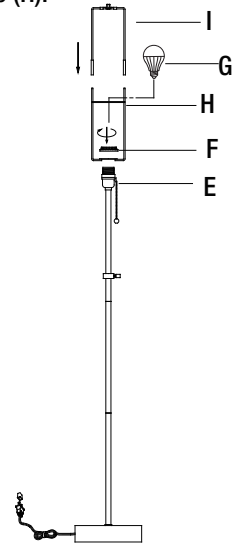
## 1 Preparing the unit for assembly

- Pull out any excess power cord through the lamp base (A) during all assembly steps to prevent the cord from becoming twisted.
- Place lamp base (A) on the floor and thread bottom tube (B) onto lamp base (A).
- Thread the middle tube (C) onto bottom tube (B).
- Thread the top tube (D) onto middle tube (C).
- Thread the socket assembly (E) onto top tube (D).



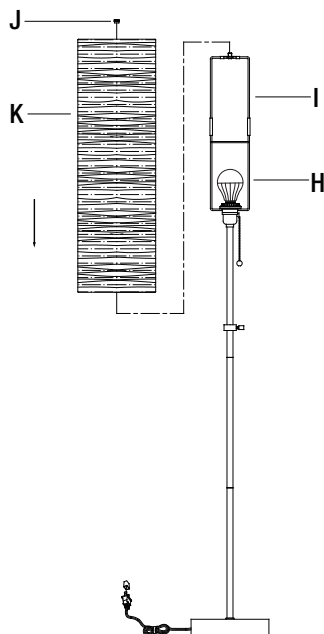
## 2 Installing the shade frame

- Remove the socket ring (F) from the socket assembly (E).
- Place the bottom shade frame (H) onto the socket assembly (E).
- Re-attach the socket ring (F) to secure bottom shade frame (H).
- Install one 100-watt MAX type A bulb or 23W CFL or LED bulb (G).
- Place the two ends of upper shade frame (I) into the two ends of bottom shade frame (H).



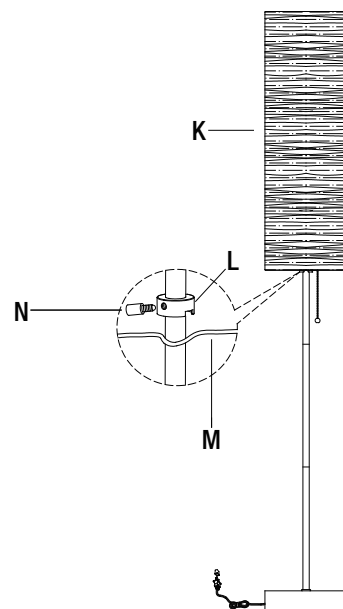
## 3 Installing the lamp shade

- Remove the finial (J) from the upper shade frame (I).
- Place the lamp shade (K) over the assembled upper shade frame (I) and (H).
- Re-attach the finial (J) to secure the lamp shade frame (K).



## 4 Adjusting the lamp shade

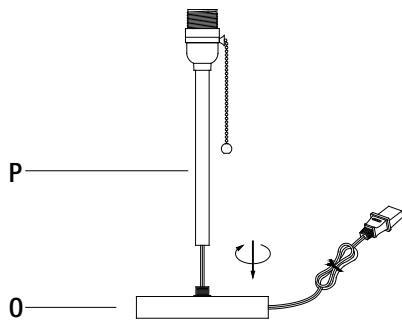
- Gently pull the lamp shade (K) down until the bottom bar of the shade hook (M) can be inserted onto the adjustable clamp (L). The adjustable clamp (L) is located on tube (D).
- Adjust tension on the lamp shade (K) by loosening the screw (N) located on the adjustable clamp (L). Retighten the screw (N) after adjusting the lamp shade (K) to the desired tension.



## Assembly (Table lamp)

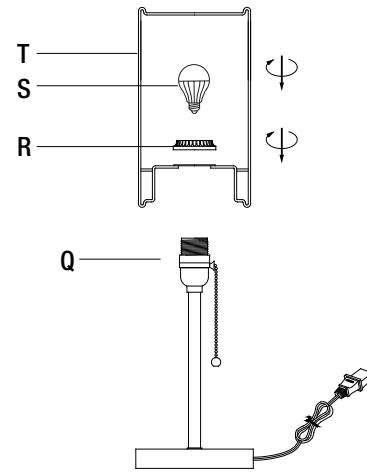
### 1 Preparing the unit for assembly

- Pull out any excess power cord through the lamp base (O) during all assembly steps to prevent the cord from becoming twisted.
- Place Table lamp base (O) on the floor and thread tube (P) onto lamp base (O).



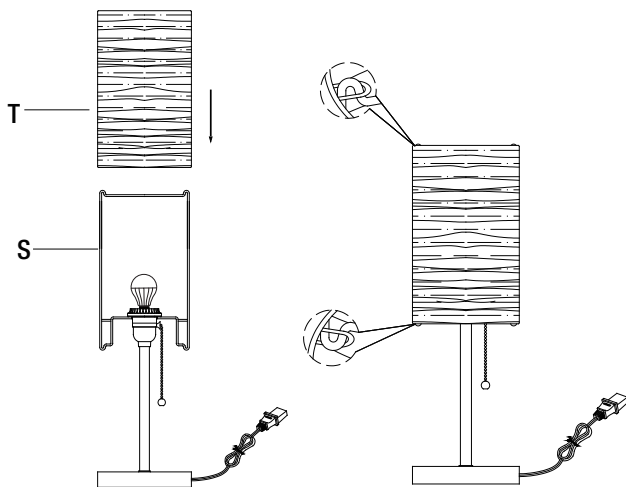
### 2 Installing the shade frame

- Remove the socket ring (R) from the socket assembly (Q).
- Place the shade frame (T) onto the socket assembly (Q).
- Re-attach the socket ring (R) to secure the shade frame (T).
- Install one 60-watt MAX type A bulb or 13-watt CFL bulb or LED bulb (S).



### 3 Installing the lamp shade

- Place the lamp shade (T) over the assembled shade frame (S).
- Hook the two metal clasps on the top of the shade (T) to the top of shade frame (S).
- Pull the bottom of the shade (T) down, securing the bottom ring of the shade (T) to the bottom of the lower shade frame (S) with the two metal clasps on shade (S).



## Care and Cleaning

- Clean the unit with a soft, dry cloth.
- Do not use any cleaners with chemicals, solvents, or harsh abrasives.

## Troubleshooting

Problem	Possible Cause	Solution
The bulb will not light.	The bulb is burned out.	Replace the light bulb.
	The power is off.	Ensure the power supply is on.
	The cord is not plugged in.	Ensure the cord is plugged into the outlet.
	The circuit breaker is off.	Ensure the circuit breaker is in the ON position.
The fuse or circuit breaker blows when the light is turned on.	There is an exposed wire.	Discontinue use of the lamp. Unplug the unit from the wall. Contact a qualified electrician or call the Customer Service Team at 1-855-HD-HAMPTON.



Questions, problems, missing parts? Before returning to the store,  
call Hampton Bay Customer Service  
8 a.m.-7 p.m., EST, Monday-Friday  
9 a.m. - 6 p.m., EST, Saturday

**1-855-HD-HAMPTON**

**HAMPTONBAY.COM**

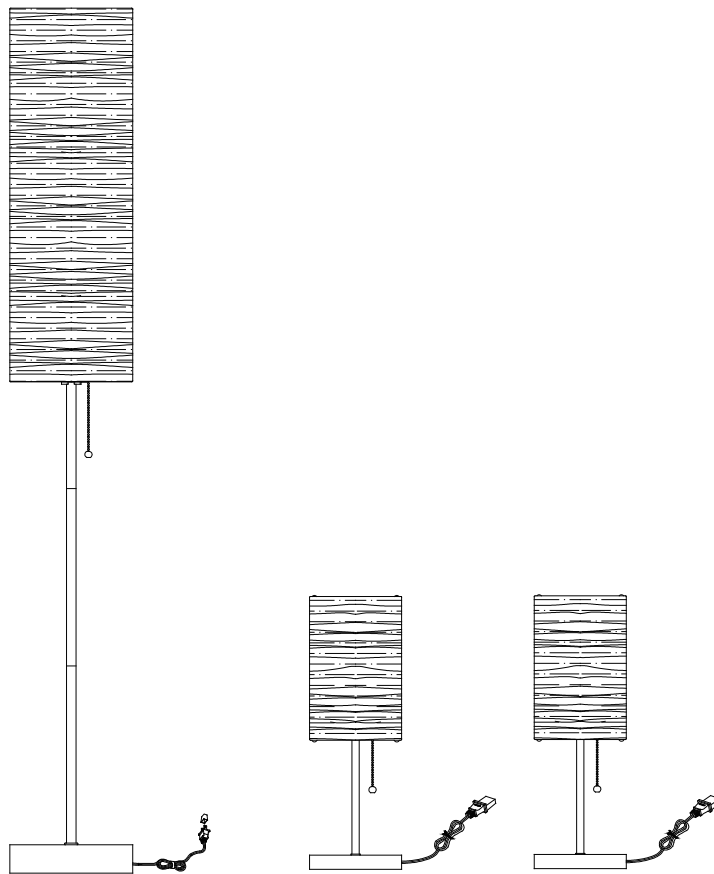
Retain this manual for future use.



Artículos No. 1001475475  
1001669918  
Modelos No. 19795-004  
19795-007

## GUÍA DE USO Y CUIDADO

### JUEGO COMBINADO DE LÁMPARA CON 3 PIEZAS



¿Tiene preguntas, problemas o faltan piezas? Antes de regresar a la tienda,  
llame a Servicio al Cliente de Hampton Bay  
de lunes a viernes de 8 a.m. a 7 p.m.,  
sábado de 9 a.m. a 6 p.m., hora local del Este.

**1-855-HD-HAMPTON**

**HAMPTONBAY.COM**

**GRACIAS**

*Apreciamos la confianza que ha depositado en Hampton Bay por la compra de estas unidades de iluminación. Nos esforzamos por crear continuamente productos de calidad diseñados para mejorar su hogar. Visítenos en internet para ver nuestra línea completa de productos disponibles para sus necesidades de mejorar su hogar. ¡Gracias por elegir a Hampton Bay!*



# Índice

Índice .....	2	Previo al ensamblaje .....	3
Información de seguridad .....	2	Ensamblaje .....	4-5
Garantía .....	2	Cuidado y limpieza .....	6
		Resolución de problemas .....	6

## Información de seguridad



### INSTRUCCIONES IMPORTANTES DE SEGURIDAD

**ADVERTENCIA:** Para reducir el riesgo de descarga eléctrica, esta lámpara cuenta con un enchufe polarizado (una pata es más ancha que la otra). El enchufe polarizado puede insertarse en una toma de corriente de una sola manera. Si el enchufe no entra bien en la toma de corriente, inviértalo. Si aún así no entra bien, contacte a un electricista calificado. Nunca use un alargador si el enchufe no puede insertarse en él por completo. No altere el enchufe.



**ADVERTENCIA:** No intente cambiar la bombilla sin antes desenchufar la lámpara.

## Garantía

### GARANTÍA DE UN AÑO DEL FABRICANTE

#### QUÉ CUBRE

El fabricante garantiza esta unidad contra defectos de materiales y de mano de obra por un período de un (1) año a contar de la fecha de compra.

Esta garantía aplica sólo al consumidor comprador original y sólo a productos que han tenido un uso y servicio normal. Si este producto tiene fallas, la única obligación del fabricante, y el único recurso del consumidor, será la reparación o el reemplazo del producto, a discreción del fabricante, siempre que el producto no haya cambiado como consecuencia de su mal uso, abuso, accidente, modificaciones, alteraciones, abandono o maltrato. Esta garantía no aplica a ningún producto que haya sido instalado o montado indebidamente, o utilizado de una manera que no aparezca indicada en las instrucciones que vienen con el producto. Esta garantía no aplicará a un producto cuya falla se deba a accidente, mal uso, abuso, abandono, alteración, instalación defectuosa o cualquier otra falla que no se relacione con defectos de materiales o de mano de obra. Esta garantía no aplicará al acabado de ninguna parte del producto, por ejemplo la superficie, ni al desgaste producido por los elementos, ya que esto se considera un desgaste normal.

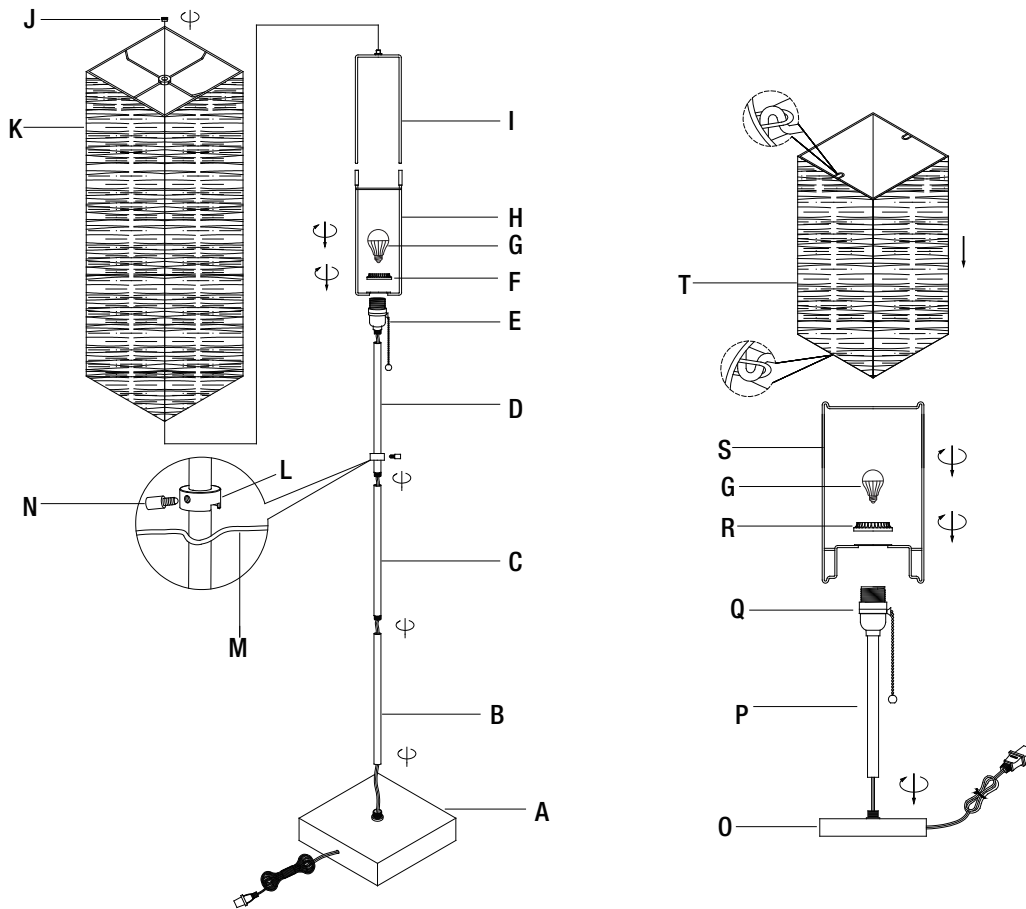
#### QUÉ NO CUBRE

El fabricante no garantiza y específicamente niega ofrecer una garantía, explícita o implícita, de que el producto sea apropiado para un propósito en particular, fuera del contenido en esta garantía. El fabricante específicamente niega tener responsabilidad, y no se hará responsable de cualquier pérdida o daño consiguiente o secundario, que incluya pero no se limite a cualquier costo de mano de obra o gastos incurridos para reemplazar o reparar el producto en cuestión.

Llame al Equipo de Atención al Cliente al 1-855-HD-HAMPTON o visite [www.hamptonbay.com](http://www.hamptonbay.com).

# Pre-ensamblaje

## CONTENIDO DEL EMPAQUE



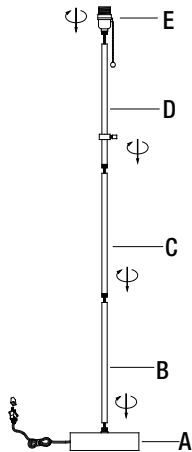
Pieza	Descripción	Cantidad
A	Base para lámpara de pie	1
B	Tubo inferior	1
C	Tubo del medio	1
D	Tubo superior	1
E	Portalámparas de la lámpara de pie	1
F	Anillo del portalámparas de la lámpara de pie	1
G	Bombilla LED (modelo # 19795-007)	3
H	Marco inferior de la pantalla	1
I	Marco superior de la pantalla	1
J	Florón	1
K	Pantalla de la lámpara de pie	1

Pieza	Descripción	Cantidad
L	Abrazadera ajustable	1
M	Gancho de la pantalla	1
N	Tornillo	1
O	Base para lámpara de mesa	2
P	Tubo para lámpara de mesa	2
Q	Portalámparas para lámpara de mesa	2
R	Anillo del portalámparas para lámpara de mesa	2
S	Marco de la pantalla para lámpara de mesa	2
T	Pantalla para lámpara de mesa	2

# Ensamblaje (Lámpara de pie)

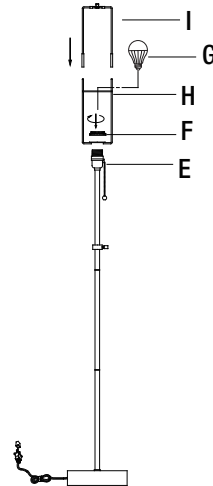
## 1 Preparación de la unidad para el ensamblaje

- Jale el cable eléctrico con cuidado por la base de la lámpara (A) durante todos los pasos del ensamblaje para evitar que el cable se tuerza.
- Coloque la base de la lámpara (A) en el suelo y enrosque el tubo inferior (B) en la base de la lámpara (A).
- Enrosque el tubo del medio (C) en el tubo inferior (B).
- Enrosque el tubo superior (D) en el tubo del medio (C).
- Enrosque el portalámparas (E) en el tubo superior (D).



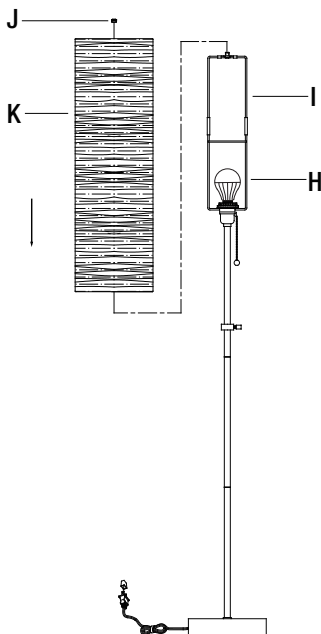
## 2 Instalación del marco de la pantalla

- Retire el anillo del portalámparas (F) del portalámparas (E).
- Ponga el marco inferior de la pantalla (H) en el portalámparas (E).
- Vuelva a instalar el anillo del portalámparas (F) al marco inferior de la pantalla (H).
- Instale una bombilla tipo A de un máximo de 100 vatios o una bombilla CFL de 23 vatios o una bombilla LED (G).
- Coloque los dos extremos del marco superior de la pantalla (I) dentro de los dos extremos del marco inferior de la pantalla (H).



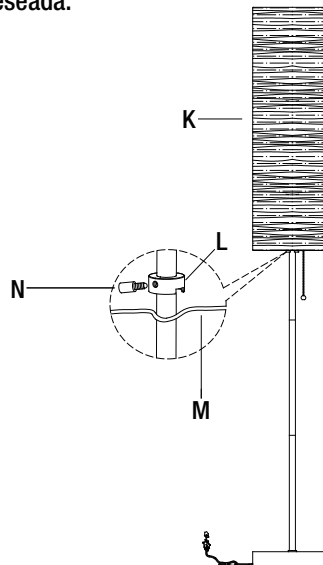
## 3 Instalación de la pantalla

- Quite el florón (J) del marco superior de la pantalla (I).
- Ponga la pantalla (K) sobre el marco superior de la pantalla, ya ensamblado (I) y (H).
- Vuelva a poner el florón (J) para ajustar el marco de la pantalla (K).



## 4 Ajuste de la pantalla

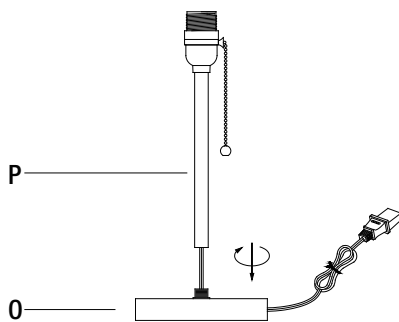
- Presione cuidadosamente la pantalla (K) hasta que la barra inferior del gancho de la pantalla (M) pueda insertarse en la abrazadera ajustable (L).
- La abrazadera ajustable (L) está en el tubo (D).
- Afloje el tornillo (N) ubicado en la abrazadera ajustable (L) para ajustar la tensión de la pantalla (K). Vuelva a ajustar el tornillo (N) luego de ajustar la pantalla de la lámpara (K) con la tensión deseada.



## Ensamblaje (Lámpara de mesa)

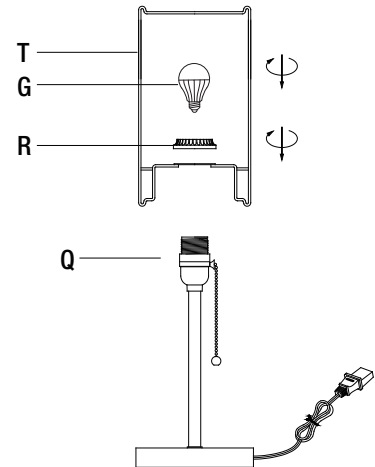
### 1 Preparación de la unidad para el ensamblaje

- Jale el cable eléctrico con cuidado por la base de la lámpara (O) durante todos los pasos del ensamblaje para evitar que el cable se tuerza.
- Ponga la base para lámpara de mesa (O) en el piso y enrosque el tubo (P) en la base de la lámpara (O).



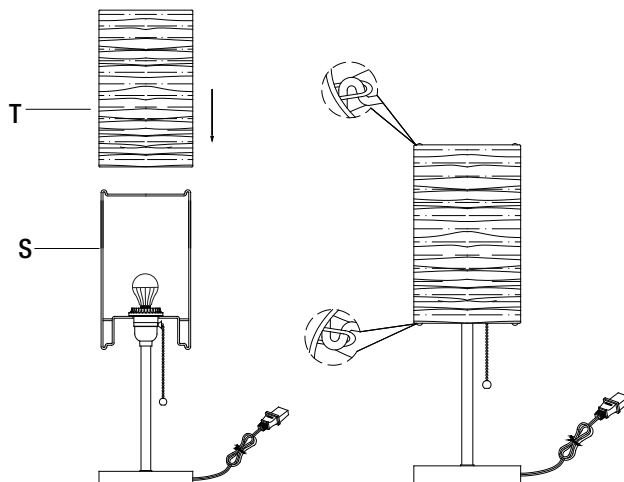
### 2 Instalación del marco de la pantalla

- Retire el anillo del portalámparas (R) del portalámparas (Q).
- Coloque el marco de la pantalla (T) en el portalámparas (Q).
- Vuelva a instalar el anillo del portalámparas (R) para ajustar el marco de la pantalla (T).
- Instale una bombilla tipo A de un máximo de 60 vatios, una bombilla CFL de 13 vatios o una bombilla LED (G).



### 3 Instalación de la pantalla

- Enganche los dos bucles de metal de la parte superior de la pantalla (T) a la parte superior del marco de la pantalla (S).
- Ponga la pantalla (T) sobre el marco ensamblado de la pantalla (S).
- Jale la parte inferior de la pantalla (T) hacia abajo, asegurando el anillo inferior de la pantalla (T) a la parte inferior del marco inferior de la pantalla (S) con los dos bucles de metal de la pantalla (S).



## Cuidado y limpieza

- Limpie la unidad con un paño suave y seco.
- No utilice limpiadores con químicos, solventes o abrasivos fuertes.

## Resolución de problemas

Problema	Causa Posible	Solución
La bombilla no se enciende.	La bombilla se quemó.	<input type="checkbox"/> Cambie la bombilla.
	No hay corriente.	<input type="checkbox"/> Verifique que la corriente esté dada.
	El cable no está enchufado.	<input type="checkbox"/> Verifique que el cable esté enchufado en una toma de corriente..
	El interruptor de circuitos está apagado.	<input type="checkbox"/> Verifique que el interruptor de circuitos esté encendido.
El fusible está fundido o el interruptor de circuitos se dispara cuando se enciende la luz.	Hay un hilo expuesto	<input type="checkbox"/> Suspnda el uso de la lámpara. Desenchufe la unidad de la pared. Comuníquese con un electricista calificado o llame al Equipo de Servicio al Cliente al 1-855-HD-HAMPTON.



¿Tiene preguntas, problemas o faltan piezas? Antes de regresar a la tienda,  
llame a Servicio al Cliente de Hampton Bay  
de lunes a viernes de 8 a.m. a 7 p.m.,  
sábado de 9 a.m. a 6 p.m., hora local del Este.

**1-855-HD-HAMPTON**

**HAMPTONBAY.COM**

Conserve este manual para uso futuro.