

A. Utilice la manija para abrir la ventana. Siente la ventana. B. Retire el resorte de gas. Enderece el resorte de bloqueo (1) Jale la cabeza hacia afuera (2). C. Desatornille y coloque a un lado los elementos de bloqueo de la bisagra. D. Retire el marco de la ventana de acuerdo a la dirección de las flechas. Coloque el marco de la ventana a un lado. E. Retire las bisagras y el marco que está cubriendo la sección. Coloque los a un lado.1. a Utilizando la plantilla (incluido) marque la abertura y corte de acuerdo a las líneas trazadas. Corte muy cerca pero dentro de las líneas trazadas.1b. Verifique las dimensiones de la abertura en la pared conforme a la tabla que se encuentra al comienzo de la instrucción.

2. Retire la parte existente del techo alrededor de la abertura.3. Coloque la ventana sobre la abertura y asegure ambos lados con los tornillos proporcionados a través de los agujeros perforados en el marco. Para la impermeabilización adicional, aplique una capa de autoadhesivo en la base de la ventana. Envuelva el fondo del marco y las esquinas de la ventana con la base. Cree un regazo para el derramamiento del agua sobre la base del techo. Mantener el mínimo recomendado sobre la base del techo existente de 4" (100mm) por cada lado de la ventana.

5. Envolver los lados y las esquinas del marco envolviendo 4" sobre la base. 6. Envolver la parte superior y las esquinas del marco envolviendo 4" sobre la base. Hacer la vuelta para el derramamiento de agua.7. Para asegurar un drenado de agua apropiado, entremeta la base de la ventana con la base del techo existente7. Para asegurar un drenado de agua apropiado, una la base de la ventana con la base nueva del techo (nueva construcción).8. Para más pasos refiérase a las instrucciones de instalación del tejado ELW en la página siguiente.

1. Pele la cinta que fija la masa de caucho de butilo en el interior de la parte inferior del tejado coloque en la parte inferior del tejado y clávelo a los lados del marco. Asegúrese de que la parte superior de la parte media del tejado vaya por debajo de la junta de goma de la ventana. Presione hacia abajo la parte del tejado donde el caucho de butilo esta. 2a. Coloque y clave el tejado al marco de la ventana, entremetiéndolo con el material del tejado.2b. Repita el paso de arriba hasta que alcance el paso 3.

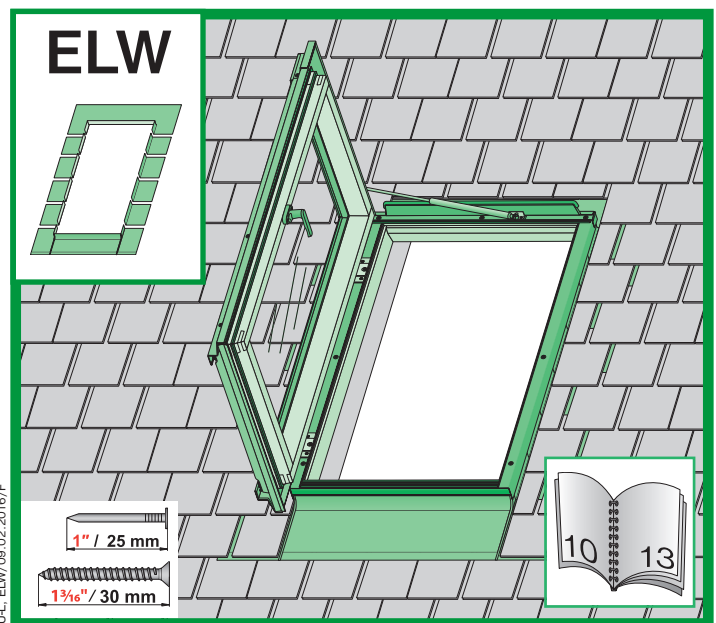
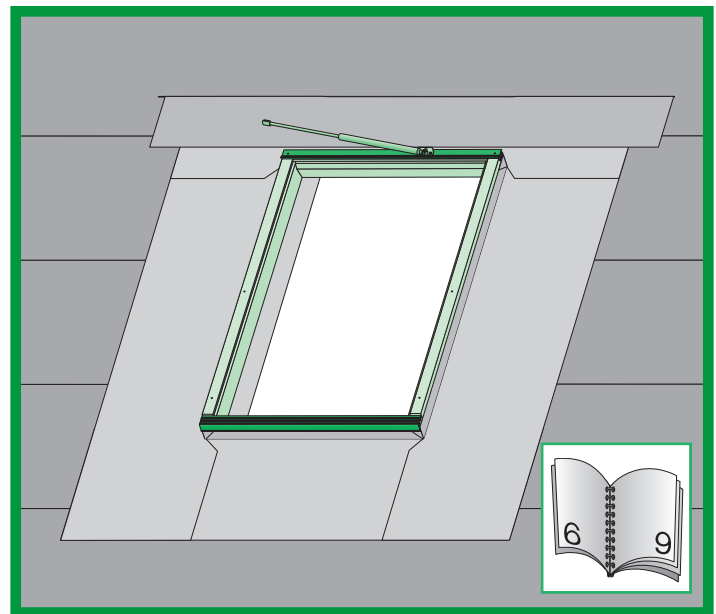
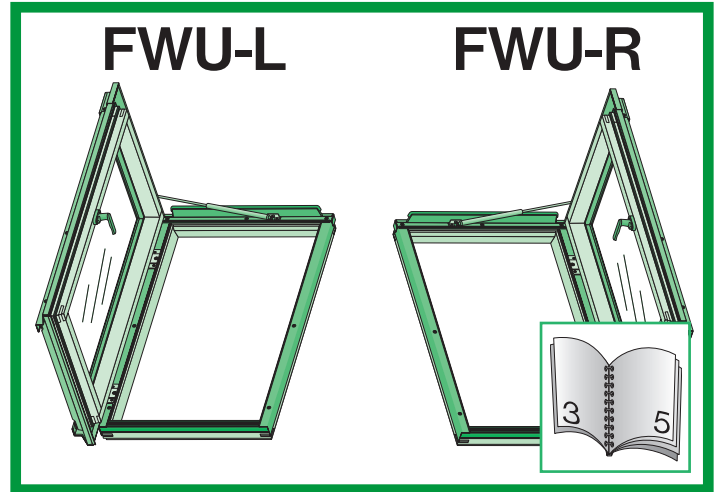
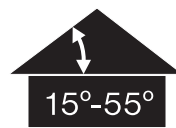
3. Coloque la última parte del tejado. Ajuste el largor a manera que se pierda con el filo del marco de la ventana y asegúrelo con los clavos. Corte teja si es necesario. Coloque la parte superior de la teja y asegúrela con los tornillos. Asegúrese de no dejar espacio entre la orilla superior de la teja y la base sobre el filo del marco de la ventana.

5. Coloque los lados (primero) y la parte superior del perfil de marco de la ventana. Asegurar con los tornillos. Coloque las bisagras y asegure con los tornillos. 6. Termine el material para techo a los lados y encima de las orillas de la ventana. 7. Inserte el marco de la ventana de acuerdo con las direcciones de las flechas. Atornille los elementos de bloqueo de la bisagra y encaje el resorte de aire sobre el tornillo.

8. Utilice la manija para cerrar la ventana.

PARA ALTOS MATERIALES DE TECHO PERFILADO, LAS INSTRUCCIONES DE INSTALACION BIENEN CON EL TEJADO EHW

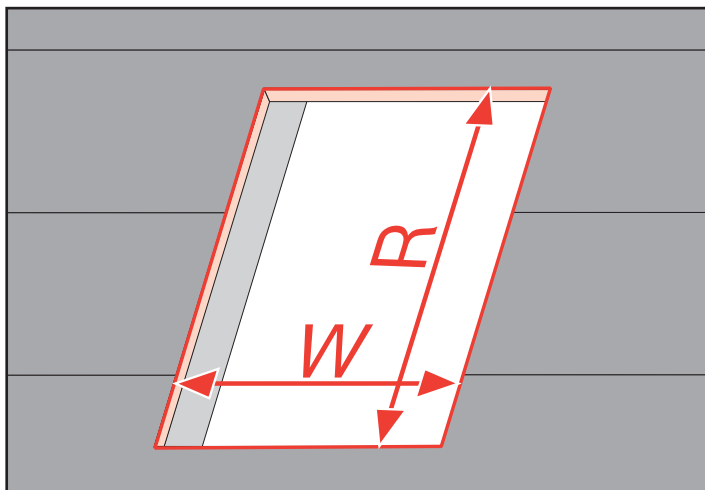
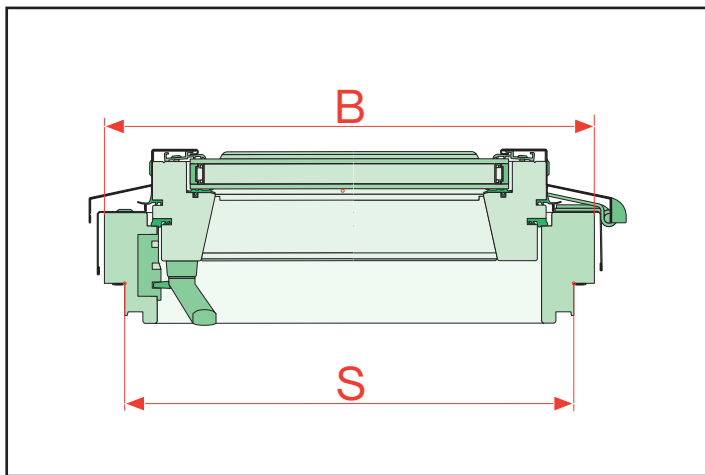
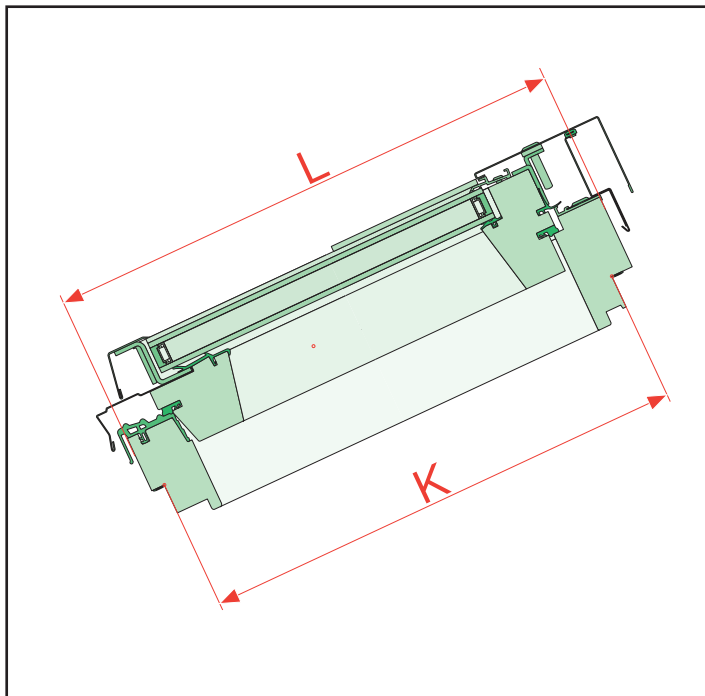
CZ	Vytvořte a Prodávce nenesé žádnou odpovědnost za nedodržení příslušných předpisů zákona, stavebních předpisů a bezpečnostních požadavků přes užívatele výrobku, architekta, montážní nebo majitelé objektu.	NL	De fabrikant en verkoper zijn niet aansprakelijk voor gevolgen bij het niet opvolgen van toepasselijke wetten, bouwbesluiten en veiligheidsvoorschriften door de gebruiker van het product, de architect, de installateur of de eigenaar van het gebouw.
DE	Hersteller und Verkäufer übernehmen keine Haftung für Nichtbeachtung entsprechender Rechts- und Bauvorschriften sowie Sicherheitsanforderungen seitens Produktbenutzers, Architekten, Monteurs oder Gebäudebesitzers.	PL	Producent i Sprzedawca nie ponosi żadnej odpowiedzialności za niezapewnienie stosownych przepisów prawa, przepisów budowlanych i wymogów bezpieczeństwa przez użytkownika produktu, architekta, montażystę lub właściciela budynku.
ES	El fabricante y el vendedor no tienen ninguna responsabilidad por el incumplimiento de la ley vigente, normas de construcción y exigencias de seguridad por parte del usuario del producto, arquitecto, instalador o el propietario del edificio.	PT	O fabricante e o vendedor não tem nenhuma responsabilidade pelo o não cumprimento da lei, códigos de construção e as exigências de segurança por parte do usuário do produto, arquiteto, instalador ou proprietário do edifício.
FR	Le fabricant et le revendeur ne prend aucune responsabilité de ne pas respecter les lois applicables, les règlements sur les bâtiments et les exigences de sécurité par l'utilisateur du produit, l'architecte, l'installateur ou le propriétaire du bâtiment.	RO	Nici producătorul, nici distribuitorul nu își vor asuma niciun fel de răspundere pentru nerespectarea legilor în vigoare, a legilor din domeniul construcțiilor sau a măsurilor de siguranță impuse utilizatorilor produsului, arhitecților, montajitorilor sau proprietarilor clădirii.
GB	Manufacturer and seller shall bear no liability for failure to comply with the applicable laws, building codes and safety requirements by the user of the product, architect, fitter or owner of the building.	RU	И производитель и продавец несут ответственность с производителя и продавца снимается.
HU	A gyártó és a forgalmazó nem vállal semmiféle felelősséget a vonatkozó törvényi, építési és biztonsági előírások, építési szabványok, építési, belpolitikai és biztonsági előírások betartásával szemben a felhasználó, az építész, az építész, a beszállító vagy az építész által be nem tartásával.	SK	Vytvořte a predávca nenesú žiadnu zodpovednosť za nedodržanie príslušných ustanovení zákona, stavebných predpisov a bezpečnostných požadavkov užívateľom výrobku, architektom, montážnym alebo majiteľom objektu.
IT	Il Produttore e il Rivenditore non potranno essere ritenuti responsabili per il mancato rispetto, da parte dell'utente del prodotto, del progettista, dell'installatore o del proprietario dell'edificio, delle leggi vigenti, nonché dei regolamenti edilizi e di quelli relativi alla sicurezza.		



IM/FWUR, FWU-L, ELW/09.02.2016/F

NC 306

Text for instructions.
See pages 13 to 16.



Size	304		306	
	(24/38)		(24/46)	
Rough opening WxR	in	22 3/8 x 37 5/8	22 3/8 x 45 3/8	
	mm	568 x 952	568 x 1152	
Outside frame BxL	in.	23 1/2 x 38 3/8	23 1/2 x 46 1/4	
	mm	596 x 974	596 x 1174	
Dimension SxK	in.	22 1/8 x 37 3/8	22 1/8 x 45 1/4	
	mm	564 x 948	564 x 1148	

FRANÇAIS

A. Utiliser la manivelle pour ouvrir la fenêtre. Placer la fenêtre à plat. B. Enlever le ressort pneumatique. Lever le ressort de verrouillage (1) et retirer la tête (2). C. Dévisser les éléments de verrouillage des charnières et mettre de côté. D. Déplacer le châssis en suivant la direction de la flèche indiquée. Mettre le châssis de côté. E. Retirer les charnières et les profilés recouvrant le cadre. Les mettre de côté.

1a. En utilisant le gabarit (inclus), marquer l'ouverture brute et découper en suivant les lignes tracées. Scier de très près en vous assurant de demeurer à l'intérieur des lignes tracées.

1b. Vérifier les dimensions de l'ouverture brute d'après le tableau indiqué au début des présentes instructions. 2. Enlever la membrane (sous-couche) de toiture existante autour de l'ouverture. 3. Placer la fenêtre au-dessus de l'ouverture brute et fixer les deux côtés au moyen des vis fournies dans les trous percés du cadre. 4. Pour plus d'étanchéité, appliquer une membrane autocollante. Envelopper la partie inférieure du cadre et les coins de la fenêtre à l'aide de la membrane autocollante. Replier de façon à créer des rebords à l'épreuve de l'eau par-dessus la membrane de toiture. Respecter le chevauchement minimal recommandé de 4 po (100 mm) de chaque côté de la fenêtre. 5. Envelopper les côtés et les coins du cadre en vous assurant d'un chevauchement de 4 po par-dessus la membrane et de créer des rebords à l'épreuve de l'eau. 7a. Pour assurer un drainage adéquat, entrecroiser la membrane du puits de lumière avec la nouvelle membrane de la toiture (nouvelle construction). 8. Pour de plus amples renseignements, consulter les instructions d'installation du solin ELW à la page suivante.

1. Retirer le papier qui protège la membrane de caoutchouc butyle à l'intérieur de la partie inférieure du solin. Placer la partie supérieure du solin et la fixer à l'aide de clous de chaque côté du cadre. Il est important de s'assurer que la partie supérieure du centre du solin est placée en-dessous du joint d'étanchéité de la fenêtre. Apposer la partie inférieure du solin exactement à l'endroit où se trouve le caoutchouc butyle. 2a. Positionner et fixer le solin à gradins sur le cadre de la fenêtre à l'aide de clous en chevauchant les pièces avec le matériau de couverture. 2b. Répéter les étapes ci-dessus en montant tout le long de la fenêtre jusqu'à l'étape 3. 3. Placer la dernière pièce du solin à gradins. Ajuster la longueur de manière à égaliser la partie supérieure de la fenêtre et fixer cette dernière à l'aide de vis. Veiller à ne pas laisser d'espace entre les bords supérieurs du solin et la membrane sur le cadre de la fenêtre. 5. Placer les côtés d'abord puis les profilés supérieurs de la fenêtre. Les fixer à l'aide de vis. Mettre les charnières en place et les fixer à l'aide de vis. 6. Terminer d'installer le matériau de toiture sur les côtés et au-dessus de la fenêtre. 7. Insérer le châssis en suivant la direction des flèches indiquée. Visser les éléments de verrouillage des charnières et fixer en enclenchant le ressort pneumatique sur le boulon.

8. Utiliser la manivelle pour fermer le châssis.

DANS LE CAS DES MATÉRIEAUX À TOIT PROFILÉ, CONSULTER LES INSTRUCTIONS D'INSTALLATION INCLUSES DANS LA TROUSSE DE SOLIN EHW

ENGLISH

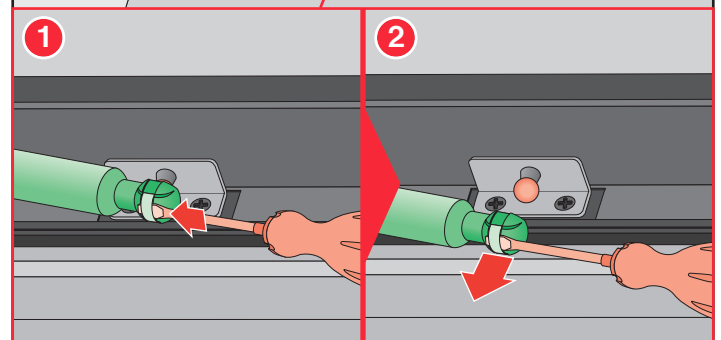
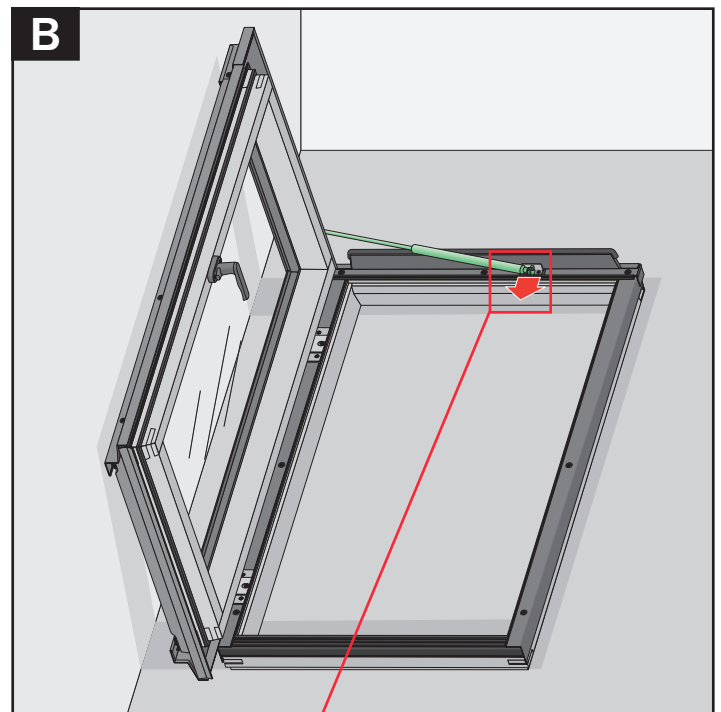
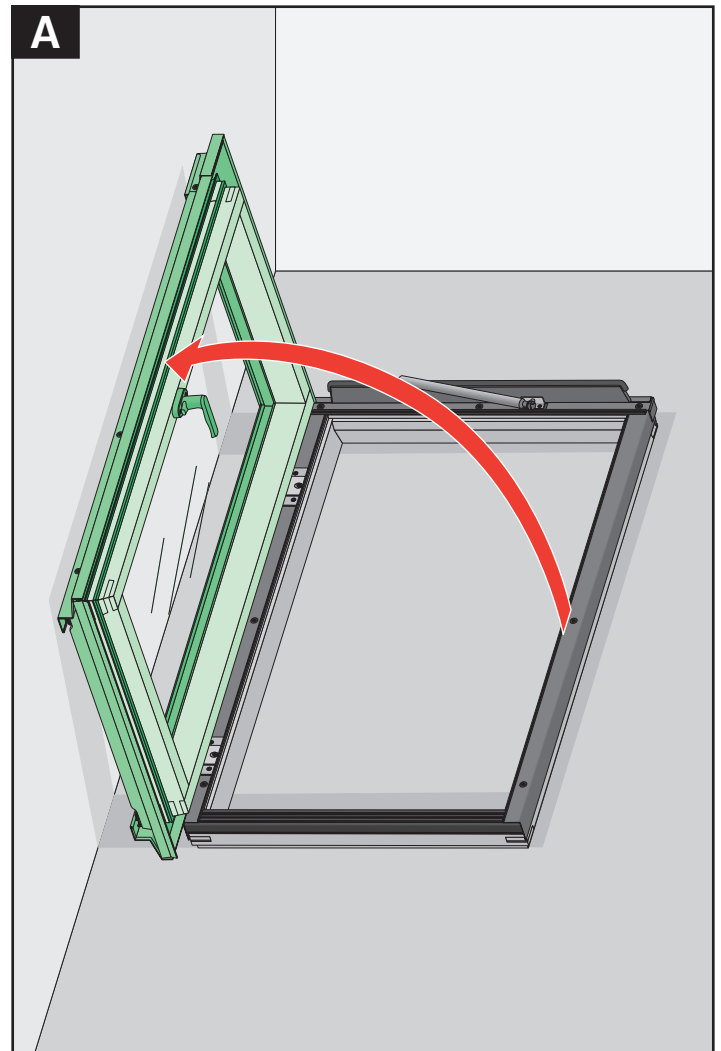
A. Use the handle to open the window. Lay the window down. B. Remove the gas spring. Lever the locking spring (1) and pull the head out (2). C. Unscrew and set aside the hinge locking elements D. Remove the sash according to the direction of the arrows. Set the sash aside. E. Remove the hinges and frame covering profiles. Set them aside.

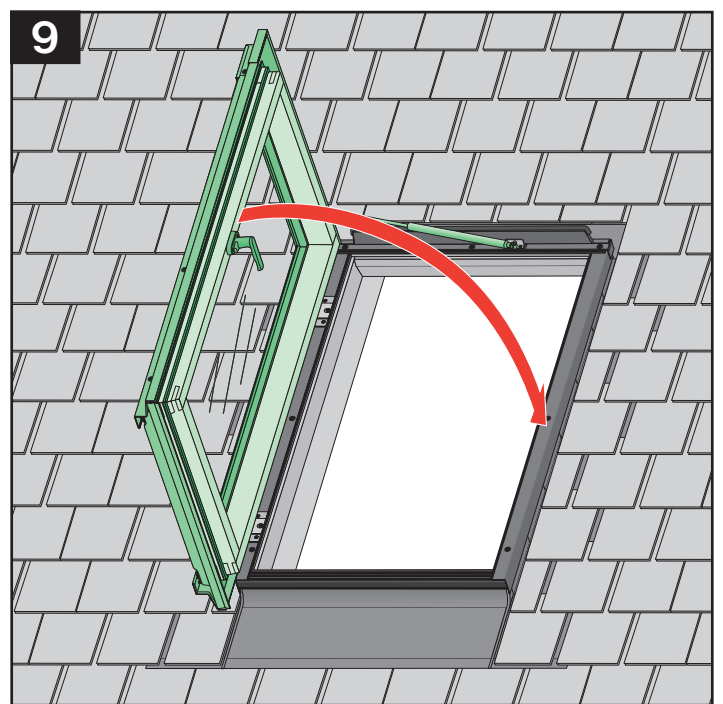
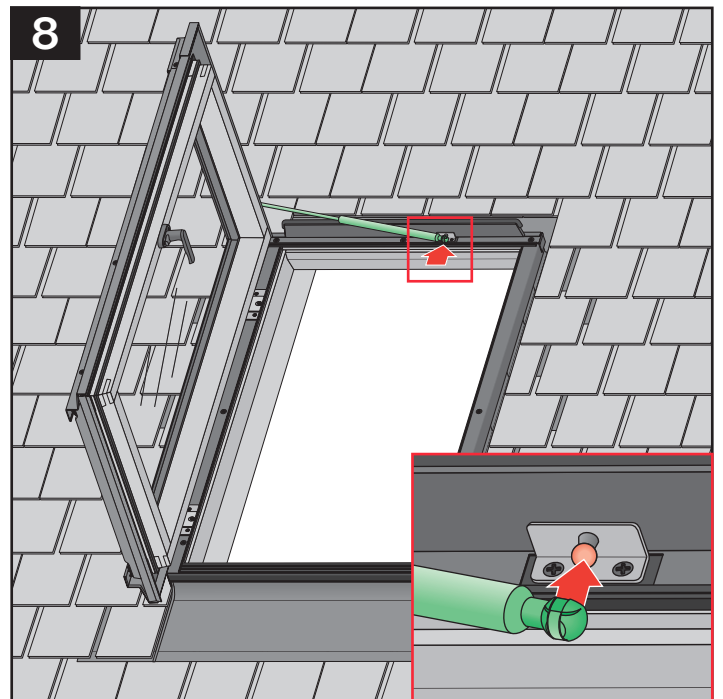
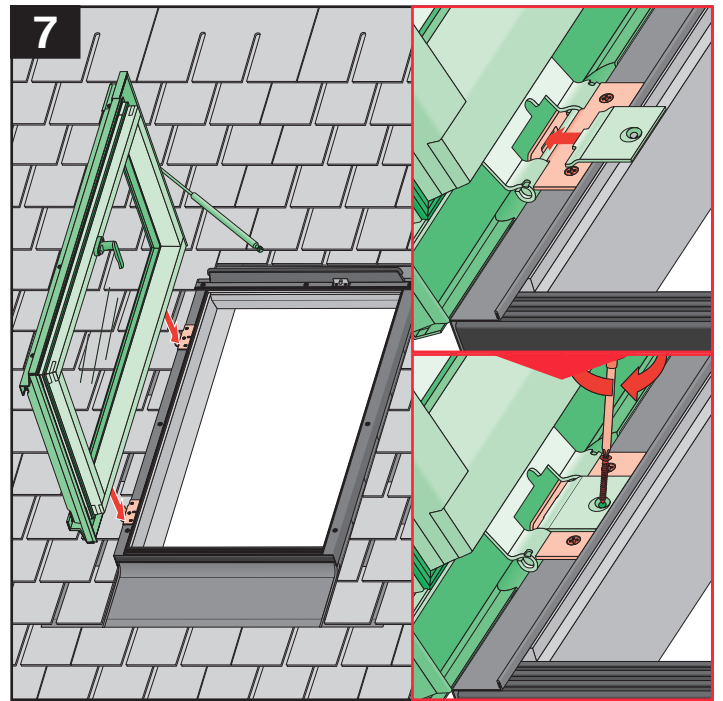
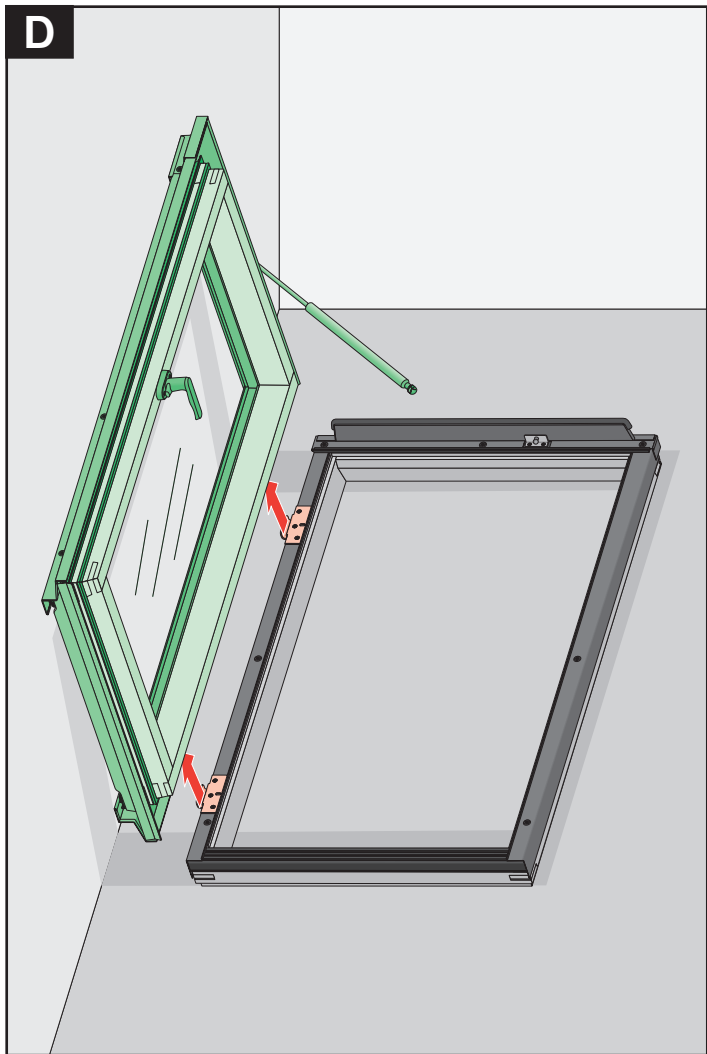
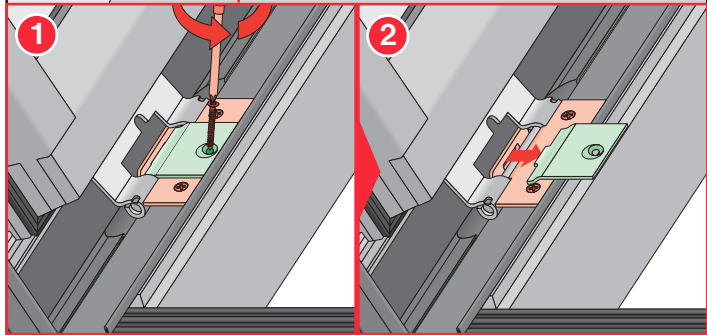
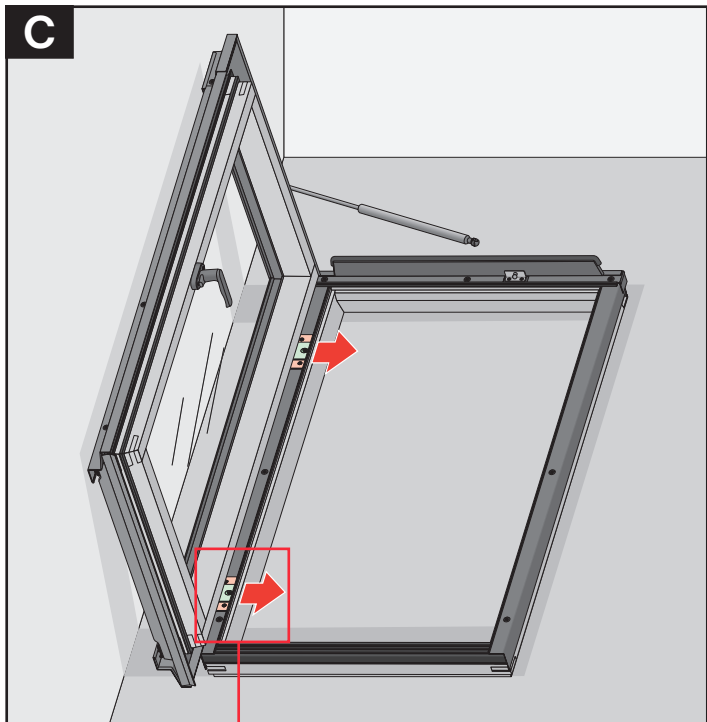
1a. Using the template (included) mark the rough opening and cut it out according to the traced lines. Cut very close but inside the traced lines. 1b. Check dimensions of rough opening according to the table at the beginning of the instruction.

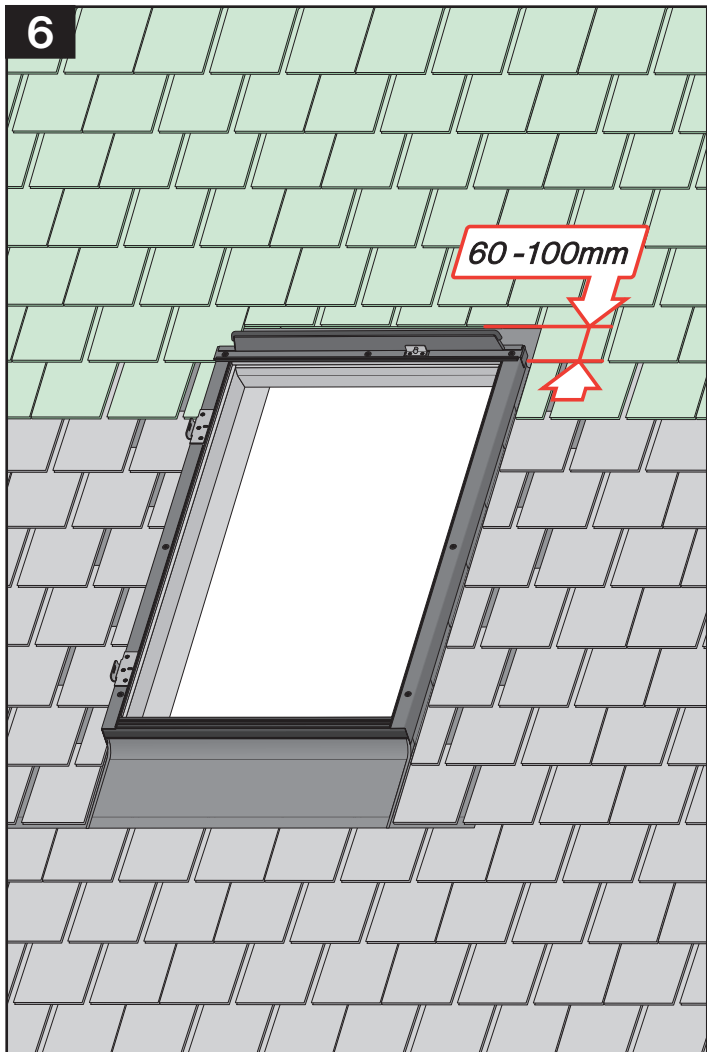
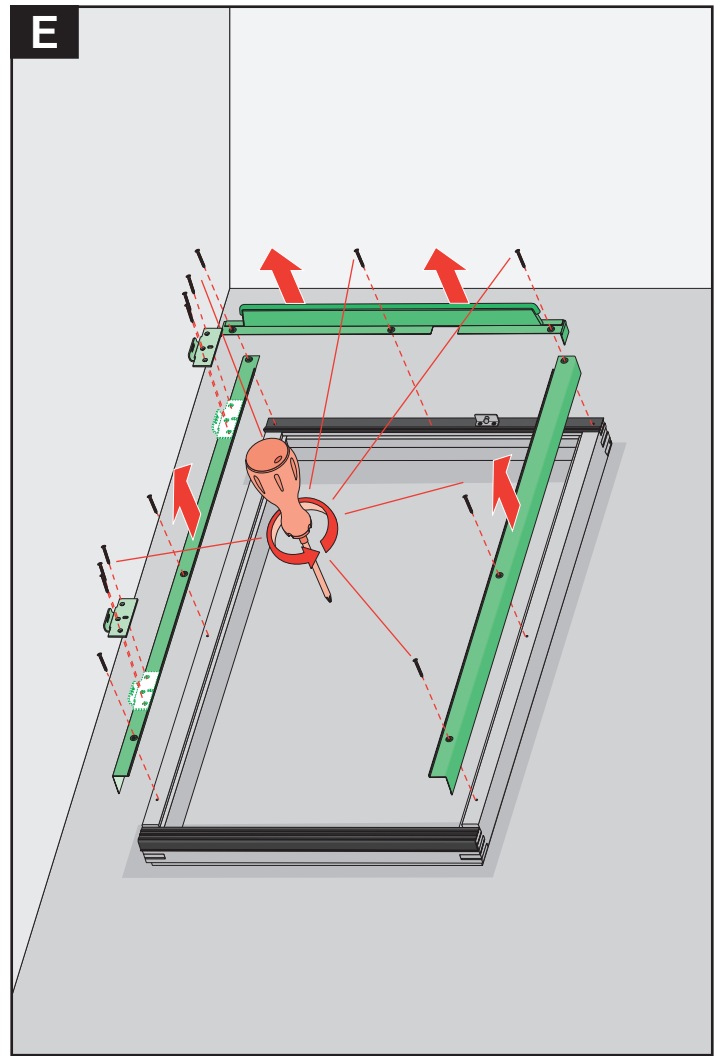
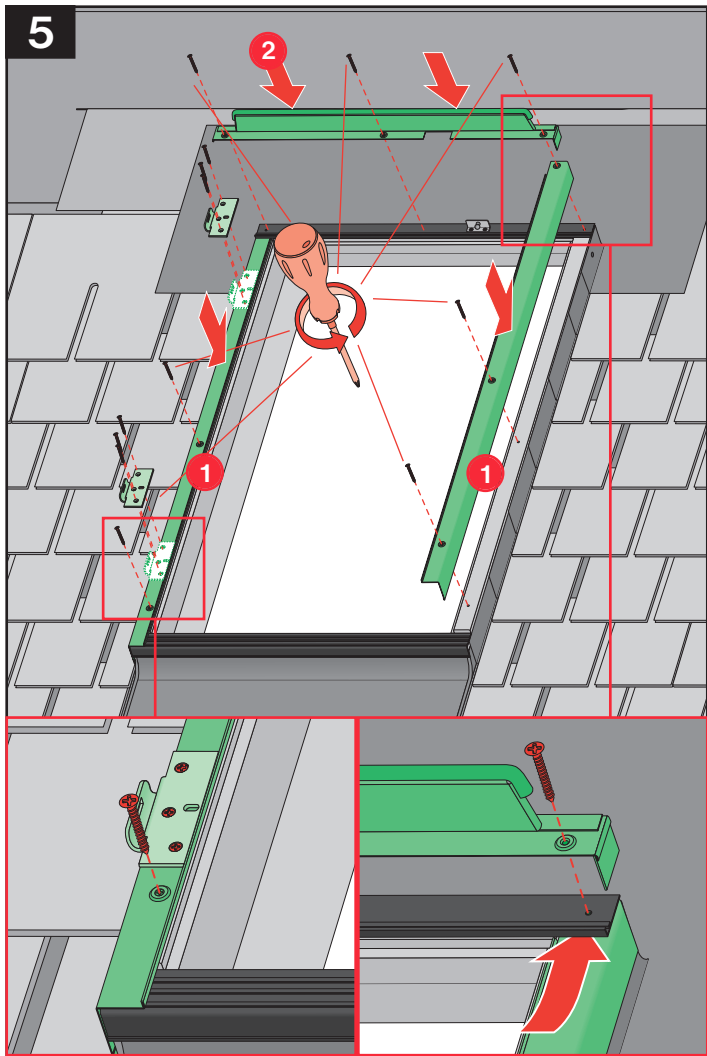
2. Remove existing roofing underlayment around the opening. 3. Place the window over the rough opening and secure on both sides with screws provided through the predrilled holes in the frame. 4. For additional waterproofing, apply self-adhesive window underlayment. Wrap the bottom frame and corners of the window with the underlayment. Create water-shedding laps over roofing underlayment. Keep minimum recommended overlap with existing roofing underlayment of 4" (100mm) on each side of the window. 5. Wrap the sides and corners of the frame overlapping 4" over the underlayment. 6. Wrap the top and corners of the frame overlapping 4" over the underlayment. Make the water shedding laps. 7a. To ensure proper water drainage, interweave the egress window's underlayment with the existing roof underlayment (retrofit). 7b. To ensure proper water drainage, interweave skylight's underlayment with the new roof underlayment (new construction). 8. For further steps refer to installation instruction of ELW flashing on the next page.

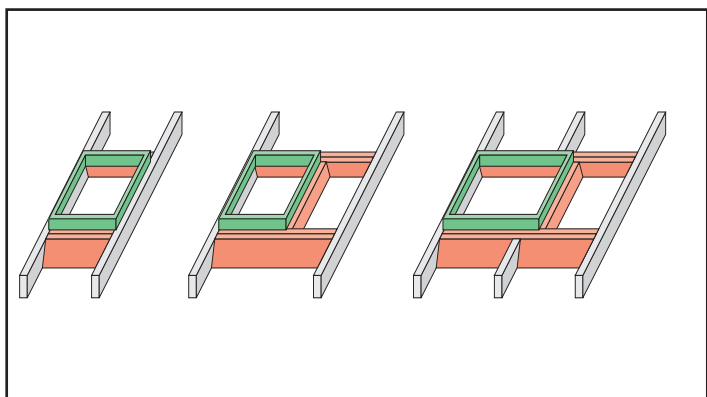
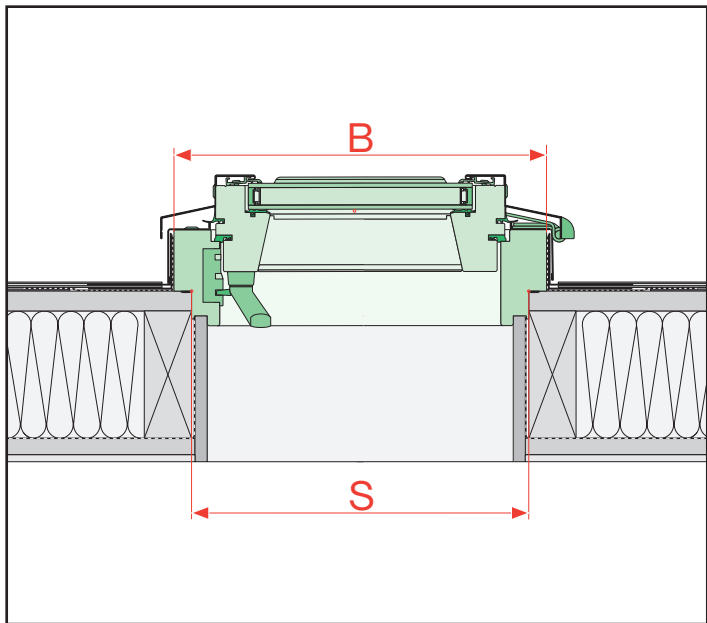
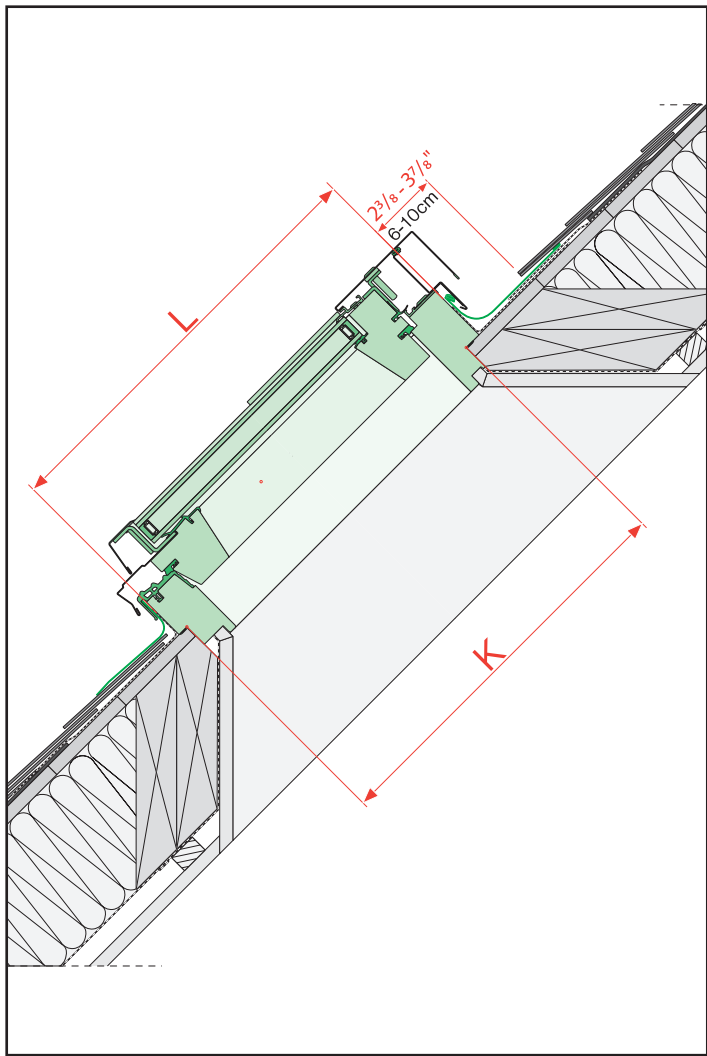
1. Peel off the tape securing the rubber butyl mass on the inside of the bottom flashing. Place the bottom flashing and nail it to the sides of the frame. Make sure the top of the middle part of the flashing goes underneath the rubber gasket of the window. Press down the bottom part of the flashing where the rubber butyl is. 2a. Place and nail the step flashing to the frame of the window, interweaving them with the roofing material. 2b. Repeat the above step all the way up the egress window until you reach Step 3. 3. Place the last part of the step flashing. Adjust the length so it is flush with the top of the egress window frame and secure it with the nails. Cut the step flashing if necessary 4. Place the top part of the flashing and secure it with the screws. Make sure there is no gap between the top edges of the flashing and the underlayment on the egress window's frame. 5. Place the sides (first) and the top window frame profiles. Secure them with the screws. Place the hinges and secure them with the screws. 6. Finish the roofing material on sides and above the egress window. 7. Insert the sash according to the direction of the arrow. Screw the locking hinge elements and snap the air spring on to the bolt 8. Use a handle to close the sash.

FOR HIGH PROFILED ROOFING MATERIALS, INSTALLATION INSTRUCTION COMES WITH THE EHW FLASHING

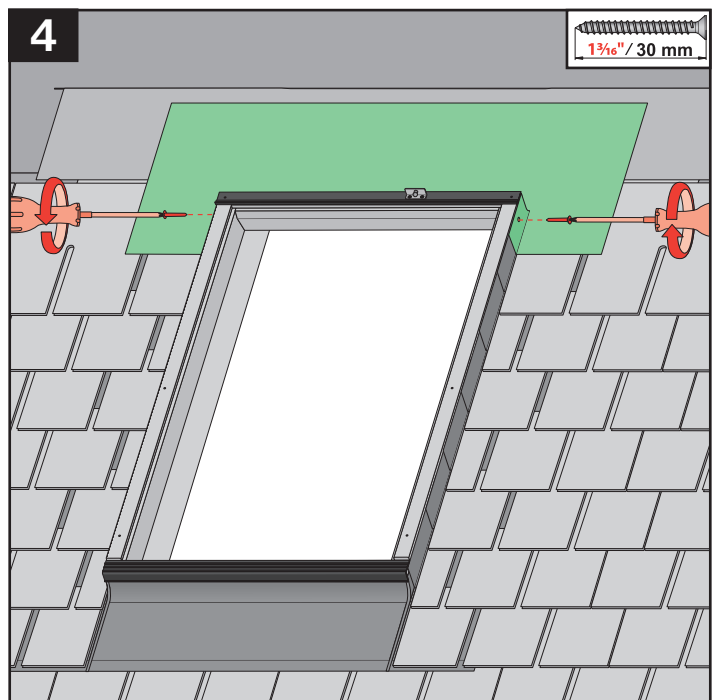
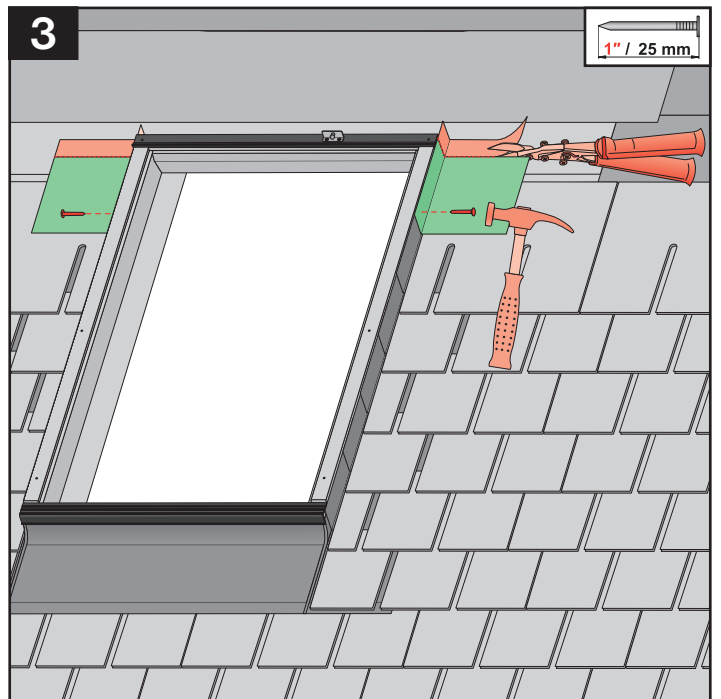
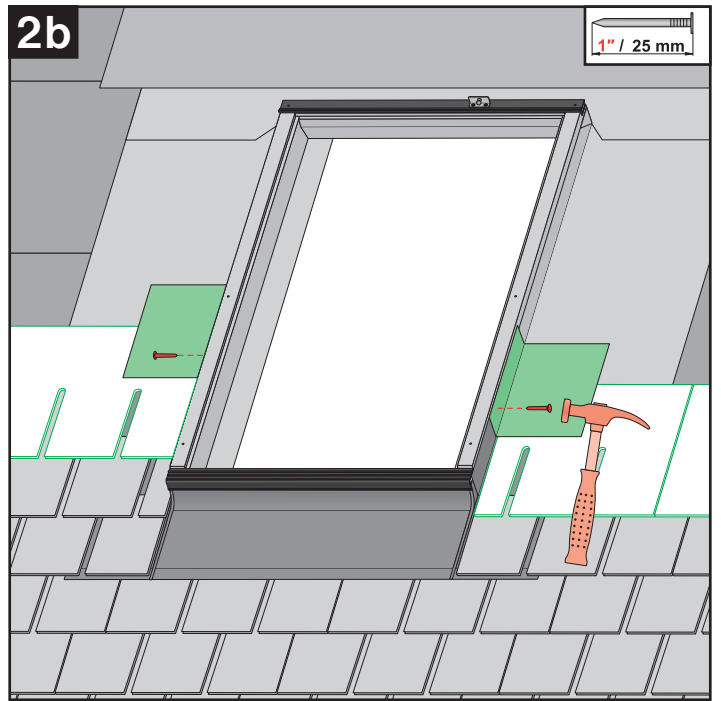








6



11

