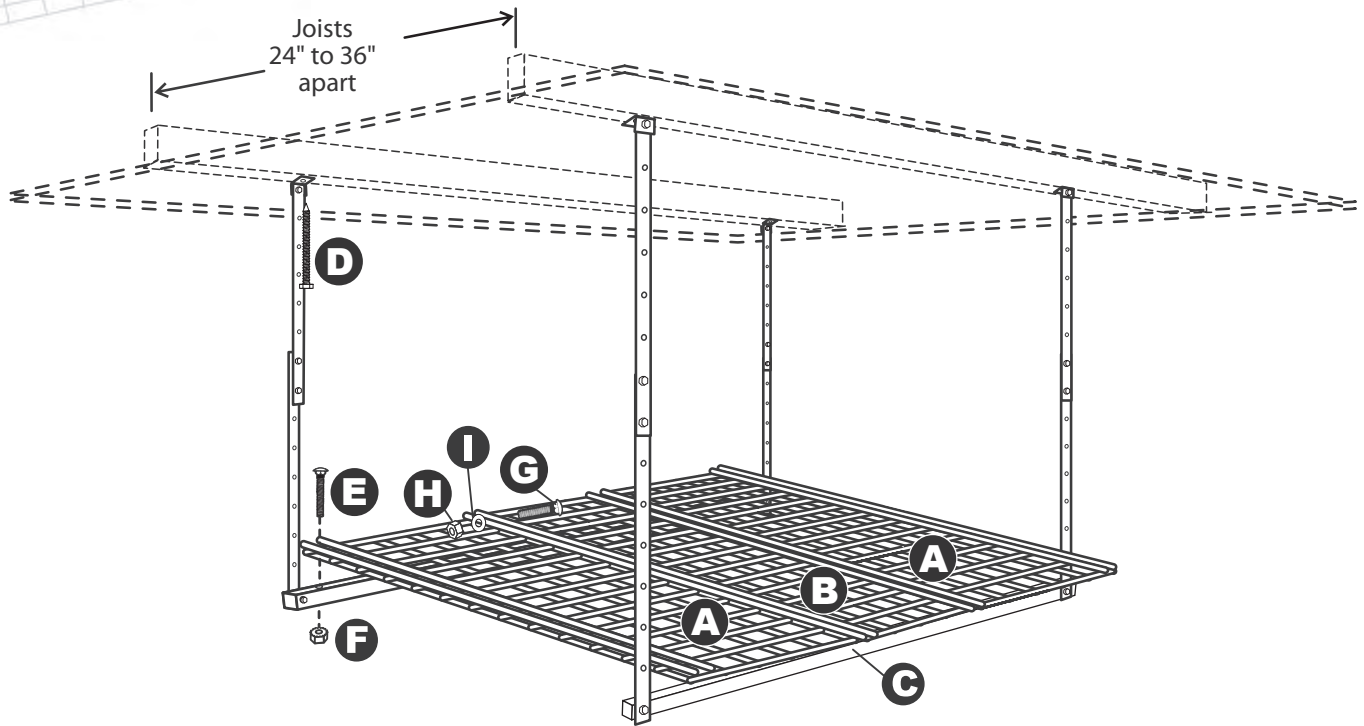




# ASSEMBLY INSTRUCTIONS

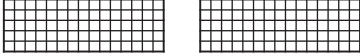
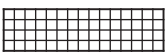
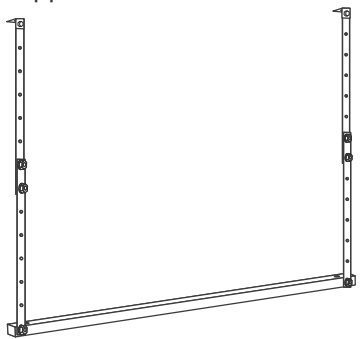








45" x 45" Ceiling Storage Unit

Item # 00540

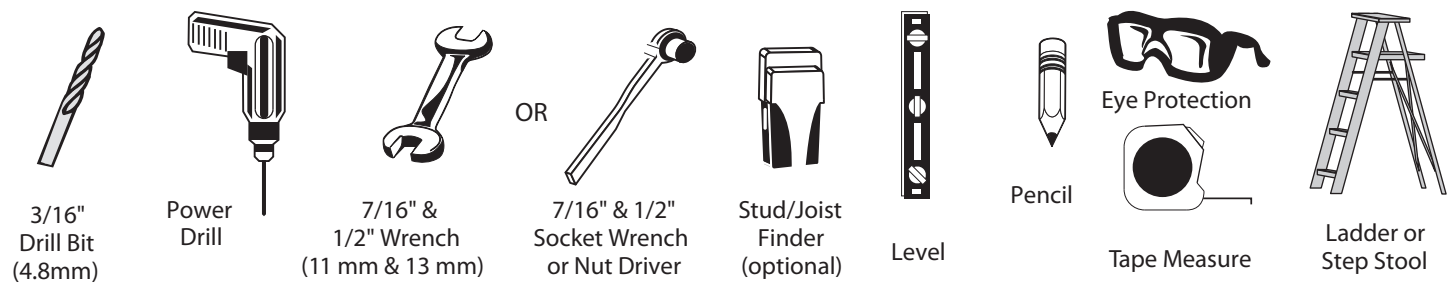


## Parts Included

MISSING A PART? There is no need to return this item to the store. Instead, call us Toll Free 1-800-253-1561

<b>A</b> 2 Wire Grids 15" wide (38cm) 	<b>B</b> 1 Wire Grid 13" wide (33cm) 	<b>C</b> 2 Support Bar Assemblies 
<b>D</b> 4 Lag Screws 5/16" x 2 1/2" (8mm x 64mm) 	<b>E</b> 4 Carriage Bolts 1/4" x 2" (6mm x 51mm) 	<b>J</b> 2 Plastic Tie Straps 
<b>F</b> 4 Hex Nuts Serrated 1/4" (6mm) 	<b>G</b> 4 Carriage Bolts 9/64" x 1" (3.0mm x 25mm) 	<b>K</b> HyLoft Sticker 
<b>H</b> 4 Hex Nuts 9/64" (3 mm) 	<b>I</b> 4 Washers 9/64" (3 mm) 	

## Tools Required:



3/16" Drill Bit (4.8mm)

Power Drill

7/16" & 1/2" Wrench (11 mm & 13 mm)

OR  
7/16" & 1/2" Socket Wrench or Nut Driver

Stud/Joist Finder (optional)

Level

Pencil

Eye Protection

Tape Measure

Ladder or Step Stool

## Installation time approximately 30 minutes or less

Before beginning the unit installation , decide where it will work best for you above the open garage door (if room allows) or beyond the open door.

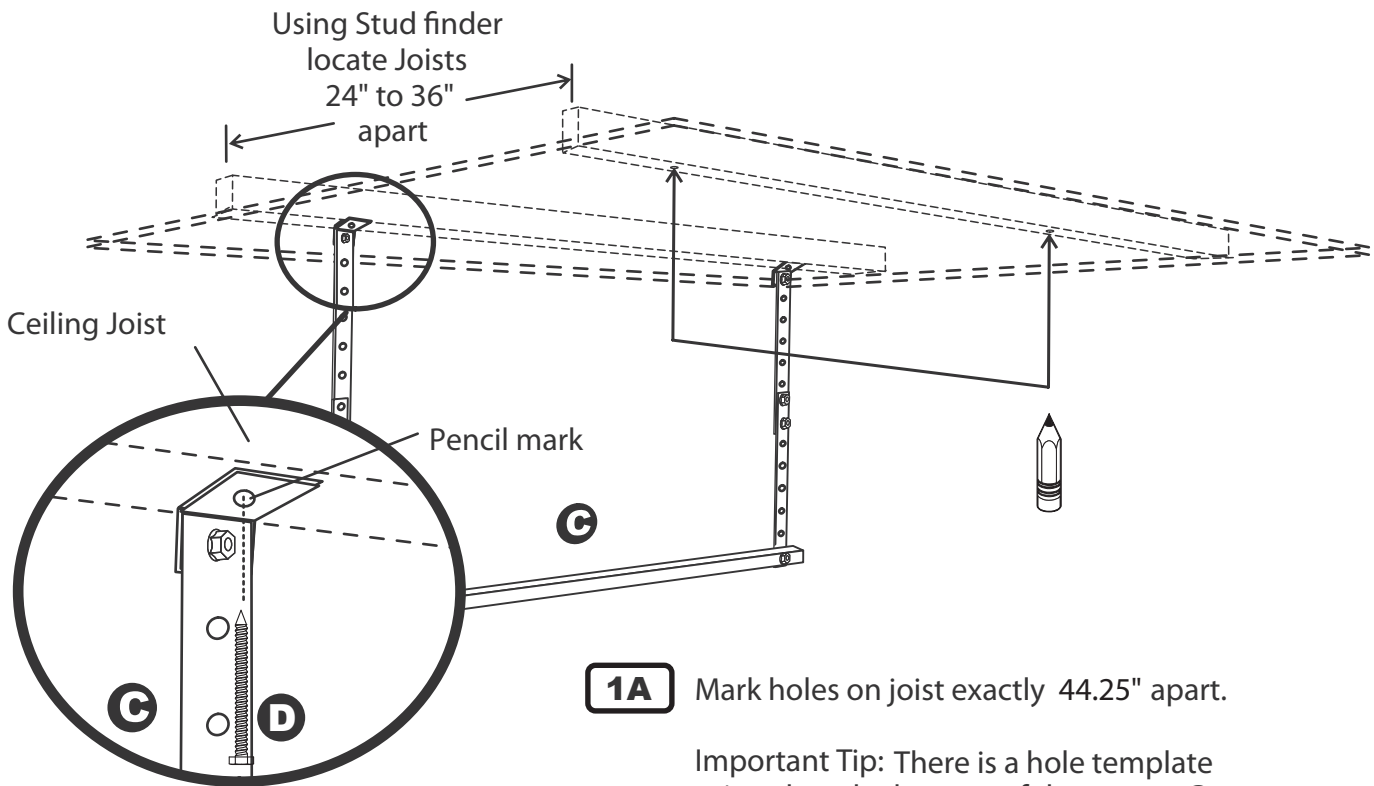
PLEASE NOTE: If installing above the open garage door: at least 17" of open space is required between the highest point of door as measured during its upward travel and the ceiling.

Locate the ceiling joists in the area of desired installation and determine the direction in which they are running. In order to adequately disperse the stored load, you should not install more than two HyLoft units on any two ceiling joists. The Ceiling Brackets are installed parallel to the ceiling joists. Refer to the diagram below or photos on the package for additional installation clarification.

**IMPORTANT:** Do not over tighten the lag screws (max 10 ft. lbs). They only need to be snug down, no more. Do not use an impact driver.



## INSTALL ANGLE BRACKETS



**1A** Mark holes on joist exactly 44.25" apart.

Important Tip: There is a hole template printed on the bottom of the carton. Cut out the panel, punch out the holes and tape to the ceiling to use for pencil mark locations.

**1B**

Pre-drill 3/16" holes at pencil marks for each of the mounting points on the Support Bar Assemblies(C).

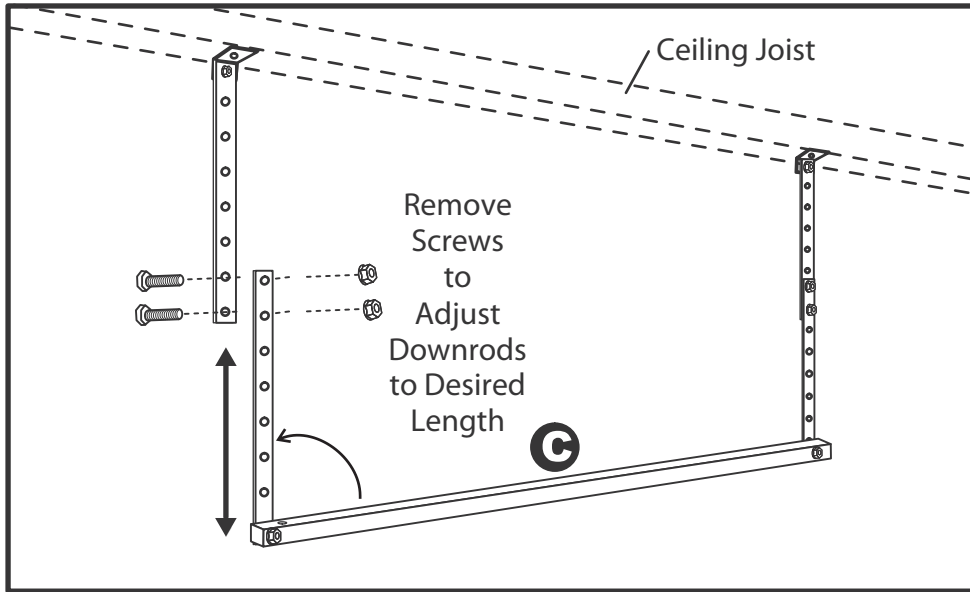
Rub some bar soap or add a drop of liquid soap to the threads of the lag screws to ease installation.

Using a Socket Wrench or Nut Driver, install one Support Bar Assembly(C) using the 5/16" x 2 1/2" Lag Screws(D) into each pre-drilled hole.

Repeat this process for installation of the remaining Support Bar Assembly(C) , being sure to install it parallel and in line to the first one.

# 2

## ATTACH SUPPORT BAR ASSEMBLIES

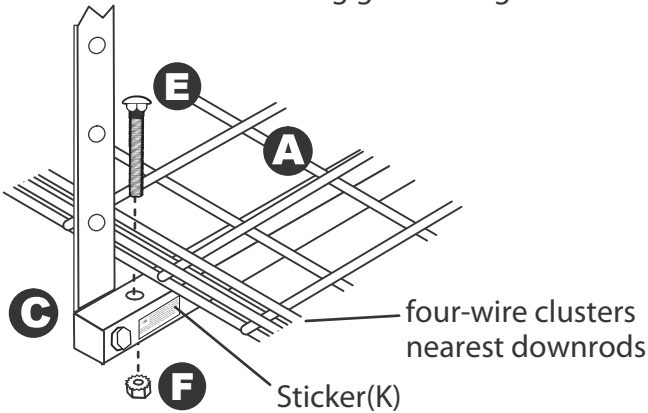


If necessary, adjust length of Support Bar Assemblies (C) by removing Hex Bolts & Hex Nuts as shown. Overlap downrods to the length desired & reinstall Bolts & Nuts.

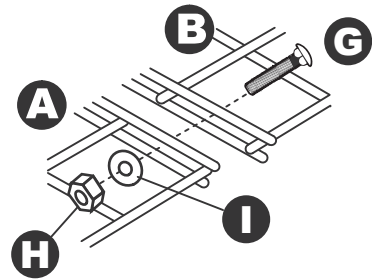
# 3

## PLACE AND ATTACH GRIDS

**3A** Lay both 15" Wire Grids (A) on left & right sides of Support Bar Assemblies (C) and attach as shown. Note: Long grid wires go on the bottom.



**3B**



Lay 13" Wire Grid (B) on top of Support Bar Assemblies (C), between the two 15" grids (A), and Bolt Together using 2 bolts (G), washers (I) and nuts (H) on each side.

You have now completed the installation and are ready to load your new HyLoft Storage Unit. (Maximum 250 lbs. per 45" x 45" unit, evenly distributed).

Place the Sticker (K) provided on a support bar for easy reference information.

Periodically (at least annually) check all connections to ensure that they remain tightly fastened

Installing Two HyLoft 45 x 45 Units:

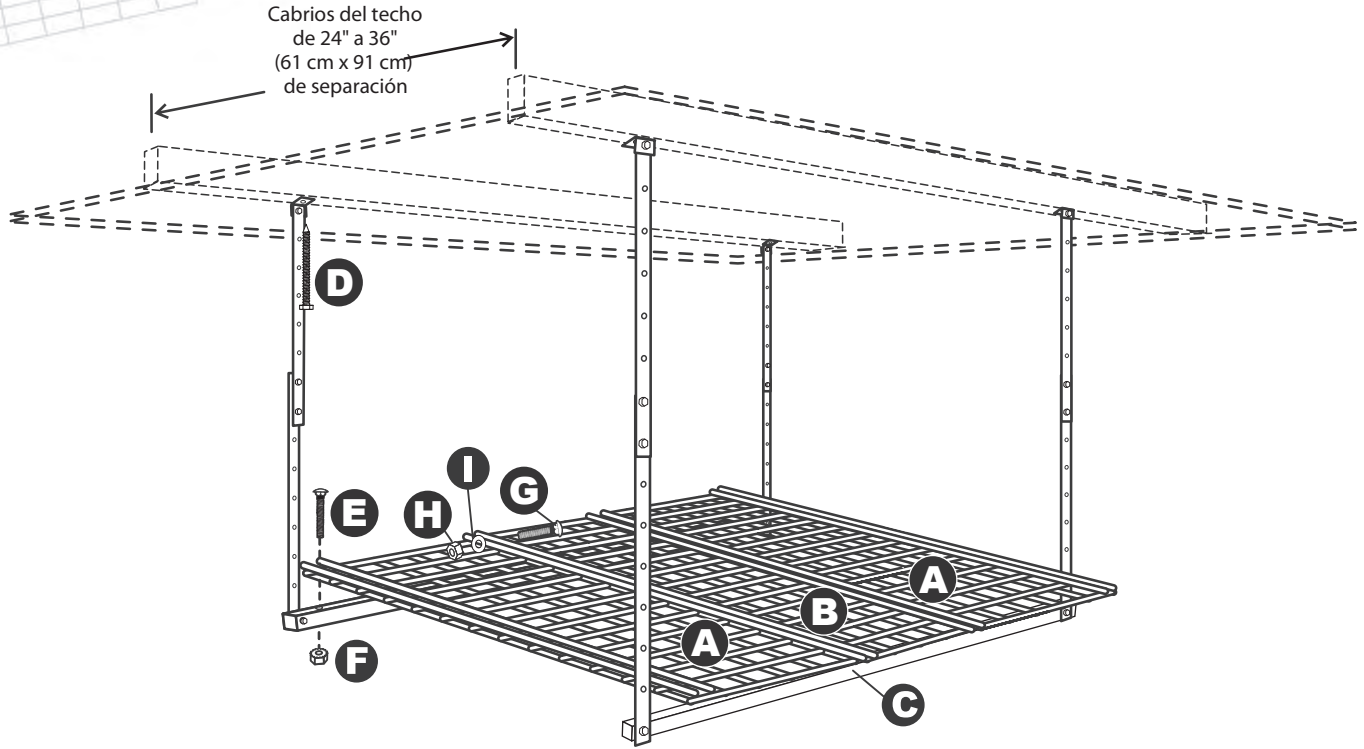
Follow the instructions above. Multiple Units may be joined together by using Plastic Tie Straps (J) provided.



# INSTRUCCIONES DE INSTALACIÓN

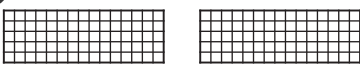
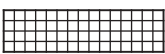
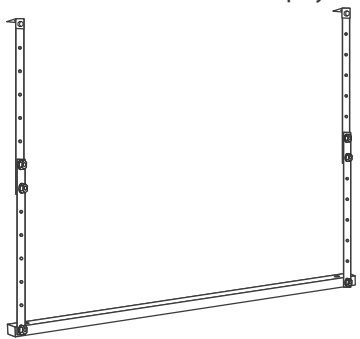

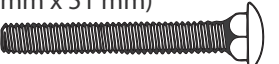






Unidad de almacenamiento suspendida del techo de 45" x 45" (114 cm x 114 cm)

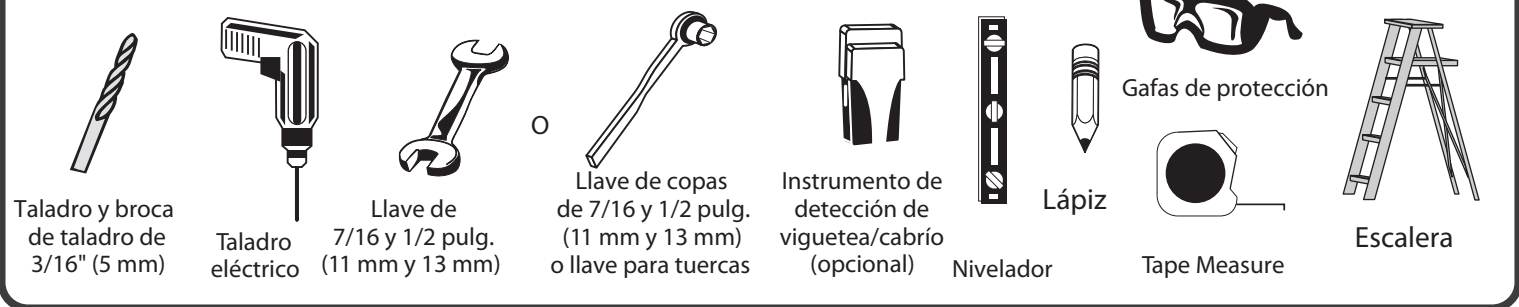
Artículo # 00540



## Piezas incluidas

¿LE FALTA ALGUNA PIEZA? No es necesario regresar este artículo a la tienda. Llámenos a nuestro número gratuito: 1-800-253-1561

<b>A</b> 2 rejillas de alambre de 15" de ancho (38 cm) 	<b>B</b> 1 rejilla de alambre de 13" de ancho (33cm) 	<b>C</b> 2 ensambles de barras de apoyo 
<b>D</b> 4 tornillos para madera de cabeza hex de 5/16" x 2 1/2" (8 mm x 64 mm) 	<b>E</b> 4 pernos de carruaje de 1/4 pulg. x 2 pulg. (6 mm x 51 mm) 	
<b>F</b> 20 tuercas hexagonales serradas de 1/4" (6 mm) 	<b>G</b> 4 Carriage Bolts 9/64" x 1" (3.0mm x 25mm) 	
<b>H</b> 4 tuercas hexagonales 9/64" (3 mm) 	<b>I</b> 4 arandelas 9/64 pulg. (3 mm) 	<b>J</b> 2 correas de plástico 
<b>Herramientas necesarias</b>		<b>K</b> Calcomanía de HyLoft 



El tiempo de instalación es de unos 30 minutos o menos.

Antes de comenzar la instalación de la unidad, decida en que lugar la unidad quedará mejor: ya sea encima de la puerta del garaje en su posición abierta (si hay suficiente espacio) o más allá de la puerta cuando la puerta está abierta

**POR FAVOR, TENGA EN CUENTA:** Si instala la unidad arriba de la puerta del garaje abierta: será necesario contar con un espacio libre de por lo menos 17" (43 cm) entre el punto más alto que la puerta alcanza mientras se abre hasta el nivel de la cara inferior del techo.

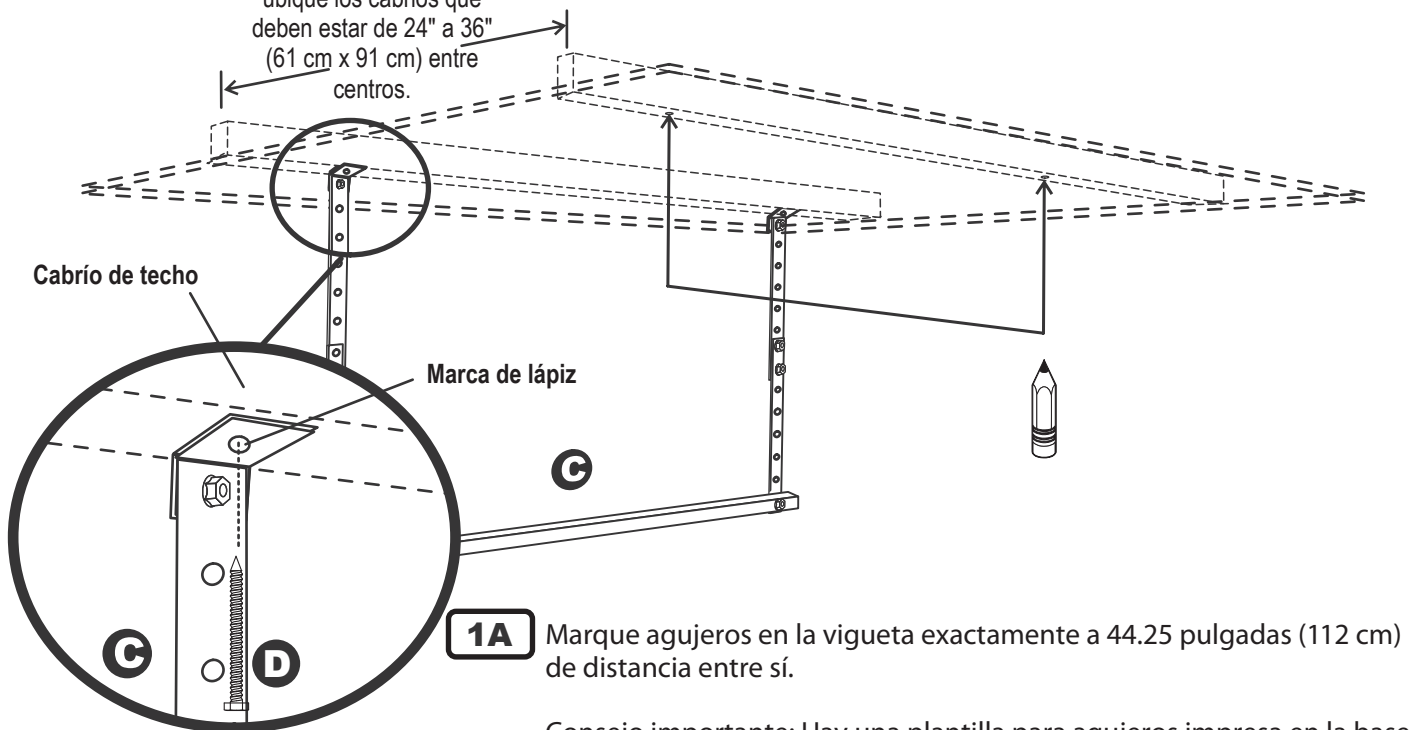
Ubique los cabríos del techo en el área donde desea instalar la unidad y determine en que dirección están orientados. Para poder distribuir adecuadamente la carga almacenada, deberá instalar no más de dos unidades HyLoft en dos cabríos distintos. Los ángulos de apoyo deberán instalarse paralelos a los cabríos del techo. Consulte el diagrama que se muestra abajo o las fotografías del empaque para definir claramente la información adicional de instalación.

**IMPORTANTE:** No ajuste demasiado los tornillos para madera (máx. 10 pies por libra). Sólo es necesario atornillarlos al nivel de la superficie, no más. No utilice un destornillador de impacto.



## INSTALE LOS ÁNGULOS DE APOYO

Usando un instrumento de detección de viguetas ubique los cabríos que deben estar de 24" a 36" (61 cm x 91 cm) entre centros.



**1A** Marque agujeros en la vigueta exactamente a 44.25 pulgadas (112 cm) de distancia entre sí.

Consejo importante: Hay una plantilla para agujeros impresa en la base de la caja de cartón. Corte el panel, haga los agujeros y péguelo con cinta adhesiva al techo para usar para marcar las ubicaciones con lápiz.

**1B**

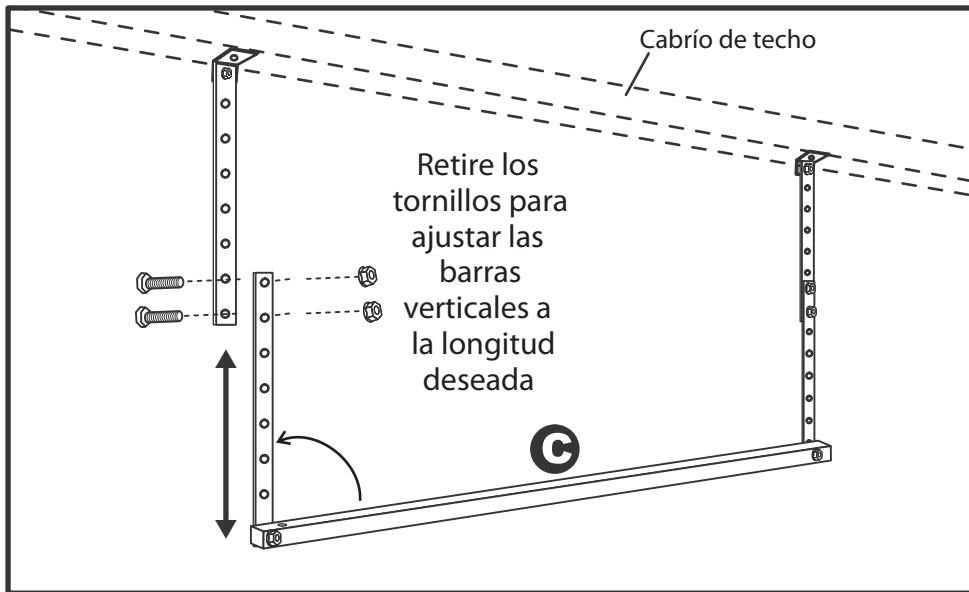
Taladre previamente agujeros de 3/16 pulg. (4.8 mm) en las marcas hechas con lápiz para cada punto de montaje en los ensambles de la barra de apoyo (C).

Frote una barra de jabón o añada una gota de jabón líquido a las roscas de los tornillos para madera de cabeza hexagonal para facilitar la instalación. Use una llave de copas o una llave para tuercas para instalar un ensamble de barra de apoyo (C) con tornillos para madera de cabeza hexagonal (D) de 5/16 pulg. x 2 1/2 pulg. en cada agujero taladrado previamente.

Repita este proceso para instalar el ensamble de barra de apoyo restante (C), asegurándose de instalarlo paralelo y alineado con el primero.

## 2

## CONECTE LOS ENSAMBLES DE BARRAS DE APOYO



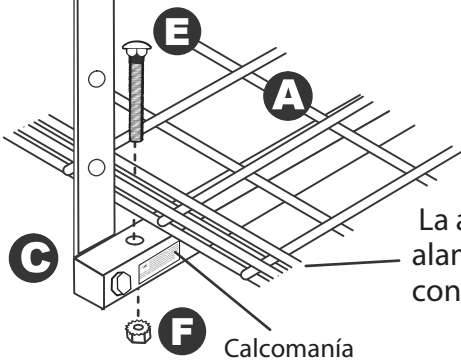
Si es necesario, ajuste la longitud de los ensambles de la barra de apoyo (C) removiendo los pernos hexagonales y las tuercas hexagonales, como se muestra. Sobreponga las barras verticales a la longitud deseada y vuelva a instalar los pernos y tuercas.

## 3

## COLOQUE Y FIJE LAS REJILLAS

3A

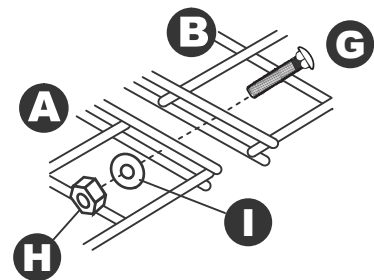
Coloque las dos rejillas de alambre (A) de 15" (38 cm) de ancho igualmente centradas sobre las barras de apoyo. Nota: Los alambres longitudinales deben quedar abajo.



La agrupación de cuatro alambres debe quedar contra las barras verticales.

Calcomanía

3B



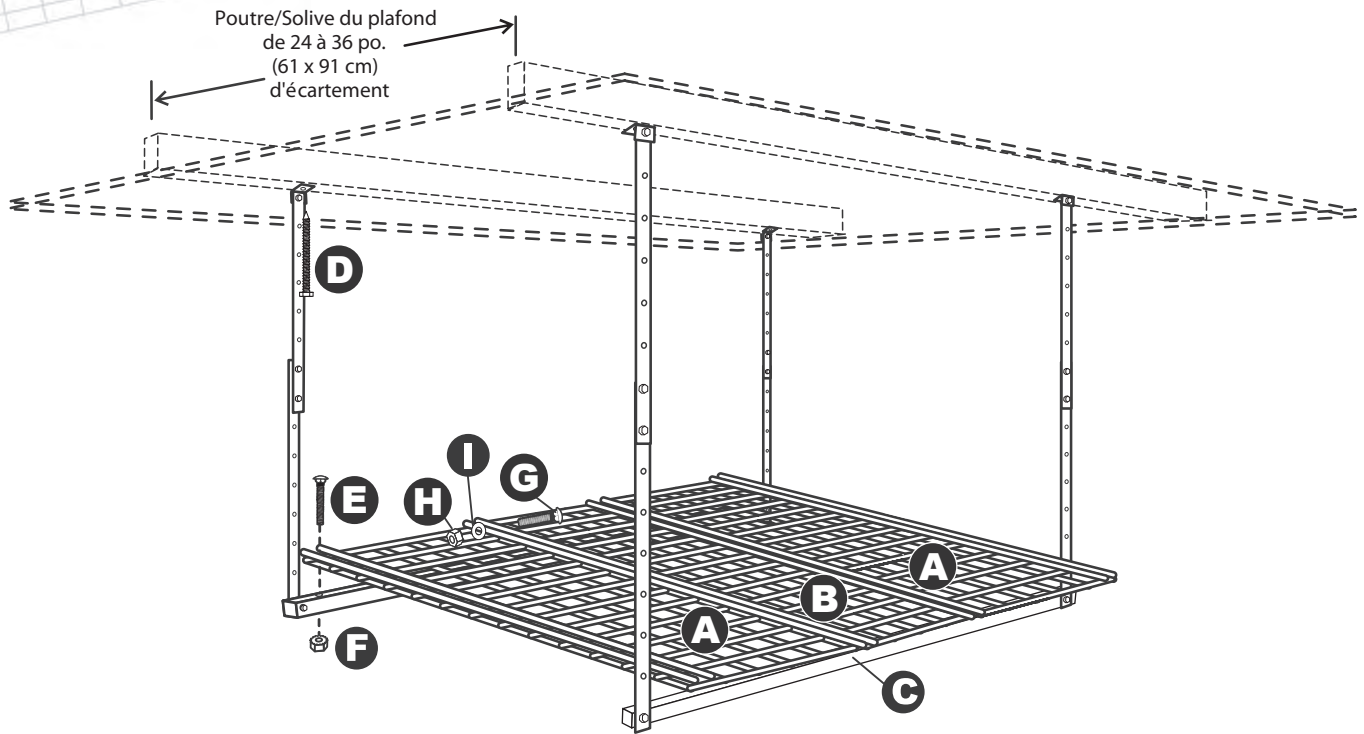
Coloque la rejilla de alambre de 13" (33 cm) (B) sobre las barras de apoyo, entre las dos rejillas de 15" (38 cm) (A), y atorníllela a las rejillas exteriores usando 2 pernos (G), 2 arandelas (I) y 2 tuercas (H), en cada lado.

La instalación se ha terminado y la nueva unidad de almacenamiento HyLoft está lista para recibir la carga. (Un máximo de 250 libras/113 kg en cada unidad de 45" x 45" distribuidas parejamente.) Coloque la etiqueta que se adjunta en una de las barras de apoyo para tener a mano información de referencia.

Periódicamente (por lo menos anualmente) verifique todas las conexiones para asegurarse de que están debidamente apretadas.

Instalación de dos unidades de HyLoft de 45" x 45" (114 cm x 114 cm):

Siga las instrucciones indicadas arriba. Es posible unir varias unidades utilizando las correas que se adjuntan.



## Pièces fournies:

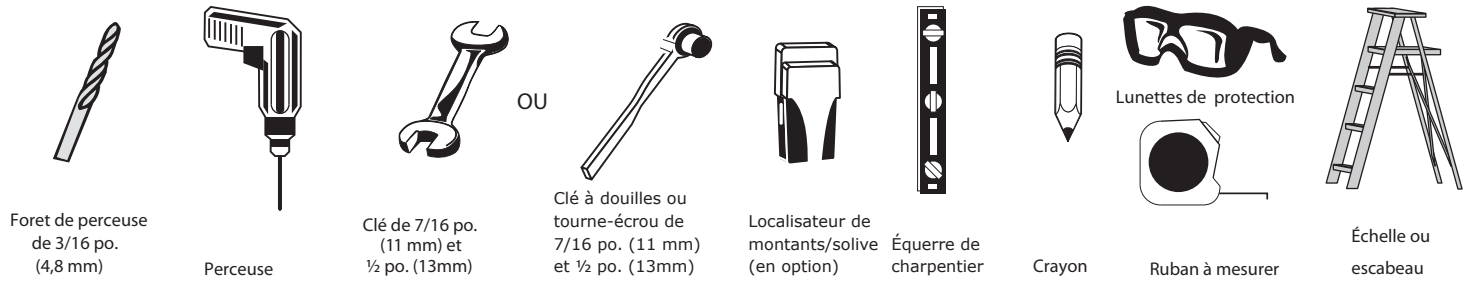
IL VOUS MANQUE UNE PIÈCE? Ne retournez pas au magasin avec votre achat. Appelez le NUMÉRO SANS FRAIS 1-800-253-1561

<b>A</b> 2 grilles de 15 po.(38cm) de large 	<b>B</b> 1 grille de 13 po.(33cm) de large 	<b>C</b> 2 Jeux de barres de support 
<b>D</b> 4 grandes vis tire-fond à tête hex. 5/16 po. x 2 1/2 po (8 mm x 64 mm) 	<b>E</b> 4 boulons de carrosserie 1/4 po. x 2 po. (6,4 mm x 50,8 mm) 	
<b>F</b> 4 écrous hex. cannelé 1/4 po. (6,4 mm) 	<b>G</b> 4 boulons de carrosserie, 9/64 po. x 1 po. (3,0 mm x 25 mm) 	
<b>H</b> 4 écrous hex. 9/64 po (3 mm) 	<b>I</b> 4 rondelles 9/64 po. (3 mm) 	<b>J</b> 2 attaches en plastique 

## Outils nécessaires:

**K** Autocollant HyLoft

1-800-253-1561  
www.hyloft.com



**IMPORTANT:** Lire toutes les instructions avant de procéder à l'installation.

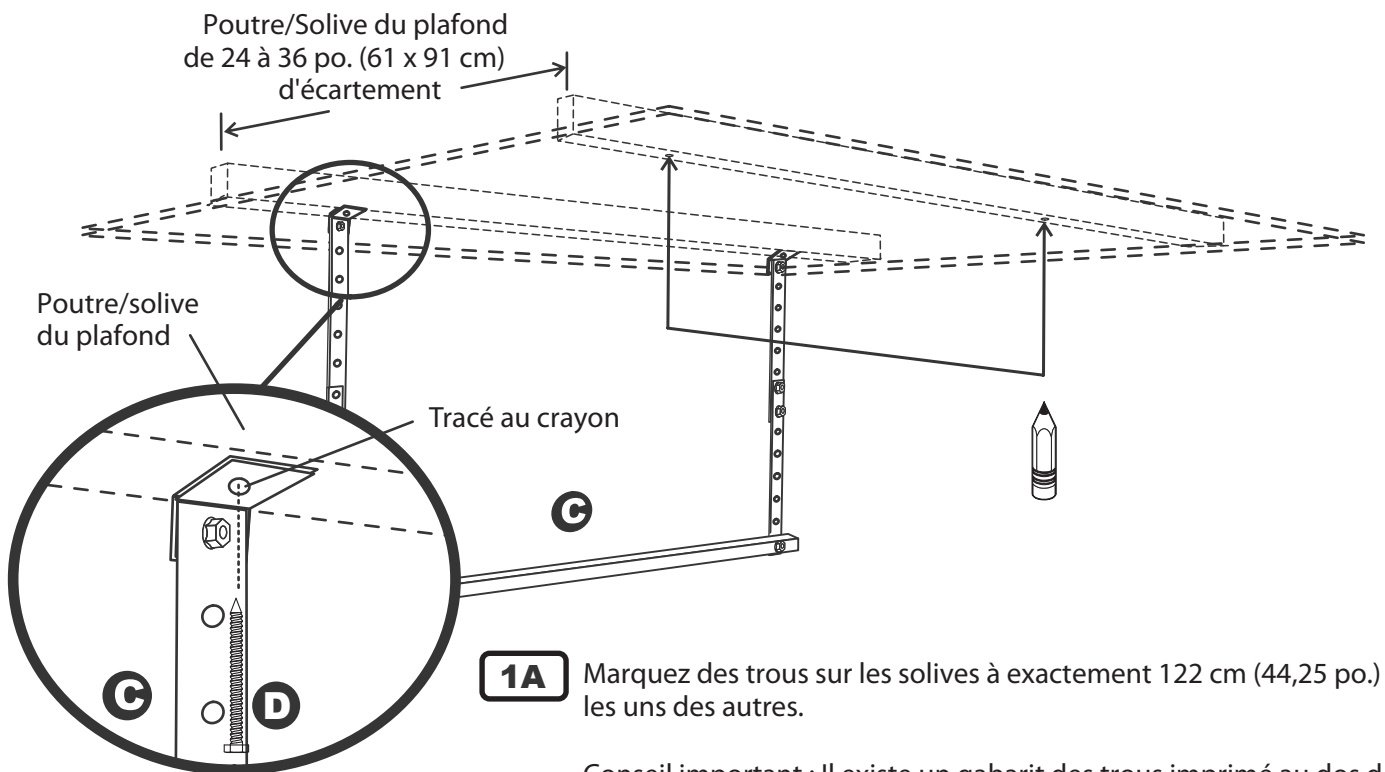
Avant de commencer l'installation de l'unité de rangement, déterminez le meilleur emplacement; au-dessus de la porte du garage lorsqu'elle est ouverte (si il y a suffisamment d'espace) ou au-delà de la porte.

**REMARQUE:** Si vous comptez installer l'unité de rangement au-dessus de la porte du garage lorsqu'elle est repliée (ouverte), vous aurez besoin d'un espace d'au moins 17 po. (43 cm) entre le point le plus haut de la course de la porte et le plafond.

Déterminez l'emplacement des solives du plafond là où vous désirez installer l'unité de rangement ainsi que leur sens. Afin de répartir uniformément le poids de ce que vous désirez stocker, vous ne devez pas installer plus de deux unités de rangement HyLoft sur les deux mêmes solives du plafond. Les supports angulaires destinés au plafond devront être installés parallèles aux solives du plafond. Reportez-vous à l'illustration ci-dessous ou aux photographies figurant sur l'emballage pour de plus amples détails pour faciliter l'installation.

**IMPORTANT:** Ne pas trop serrer les vis tire-fond (maximum 10 pi. lb/13.5 Nm). Elles doivent être légèrement serrées, sans plus. Ne pas utiliser de tournevis à impact.

## I INSTALLATION DES SUPPORTS ANGULAIRES



**Conseil important :** Il existe un gabarit des trous imprimé au dos de l'emballage. Découpez le panneau, enfoncez les trous du gabarit et fixez le gabarit au plafond avec du ruban adhésif puis marquez les trous au crayon aux endroits indiqués.

### 1B

Percez des trous de guidage de 4,8 mm (3/16 po.) au niveau des repères que vous avez effectué au crayon pour chaque point de fixation sur les jeux de barres de support (C).

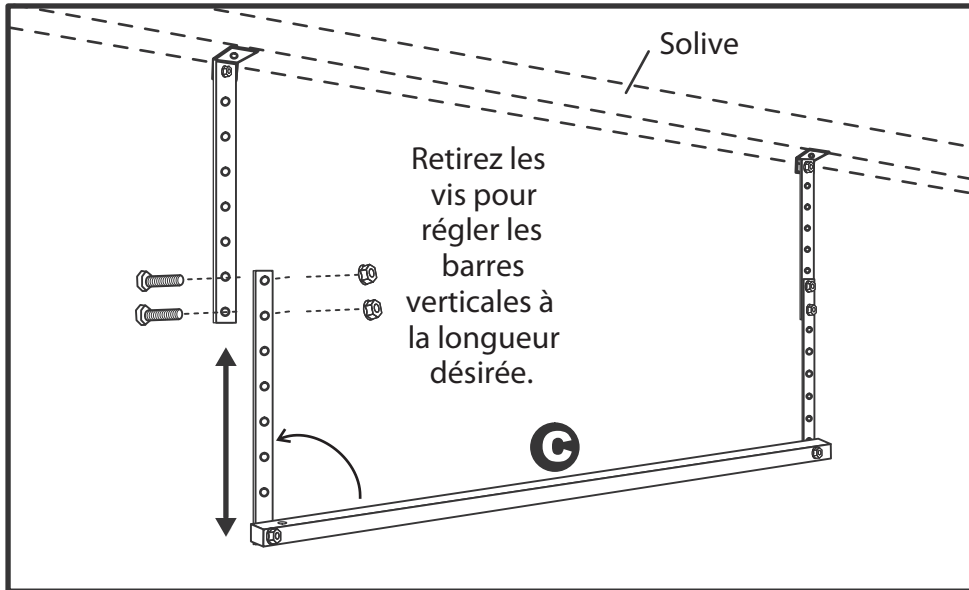
Frottez un peu de savon à l'aide d'une barre de savon ou ajoutez quelques gouttes de savon liquide sur le filetage des vis tire-fond pour faciliter l'installation. À l'aide d'une clé à douilles ou d'un tourne-écrou, montez le premier jeu de barres de support (C) en utilisant les vis tire-fond de 5/16 po. x 2 1/2 po. (D) dans les trous de guidage.

Répétez l'opération pour le jeu de barres de support restant (C), en vous assurant qu'il est installé en parallèle au premier jeu.



## 2

## FIXER LES JEUX DE BARRES DE SUPPORT



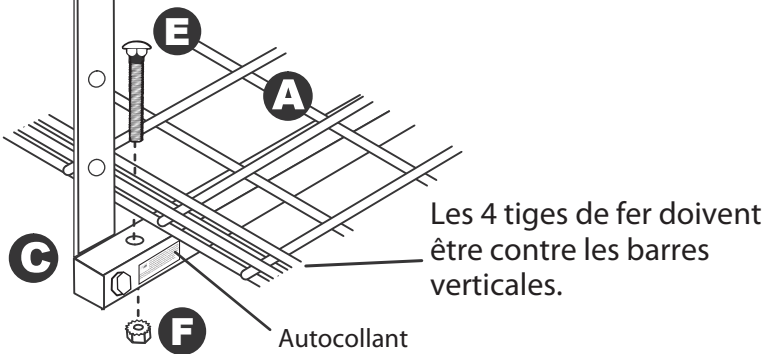
Si nécessaire, réglez la longueur des jeux de barres de support (C) en retirant les boulons et les écrous hexagonaux comme illustré. Faites en sorte que les barres verticales se chevauchent à la longueur désirée puis remettez en place les boulons et les écrous.

## 3

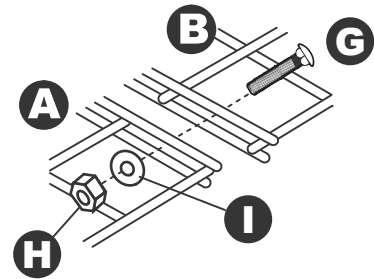
## PLACER ET FIXER LES GRILLES

3A

Placez les deux grilles extérieures (A) en les centrant sur les barres de support et fixez-les comme illustré. Remarque: les tiges de fer longitudinales doivent être en bas.



3B



Placez la grille de 13 po. (33 cm) (B) sur les barres de support, entre les deux grilles de 15 po. (38 cm) (A) et vissez-les en utilisant 2 boulons (G), 2 rondelles (I) et 2 écrous (H) de chaque côté.

Vous venez de terminer l'installation et pouvez à présent charger votre nouvelle unité de rangement HyLoft. (poids max. 250 livres/113 kg, réparti uniformément sur la surface de 45 po. x 45 po. (114 cm x 114 cm)) Collez l'autocollant sur une barre de support afin qu'il adhère facilement.

De temps à autre (au moins une fois par an), vérifiez toute la visserie pour garantir qu'elle est correctement serrée.

Pour installer deux unités de rangement HyLoft de 45 po. x 45 po. (114 cm x 114 cm) Suivez les instructions ci-dessus. Il vous est possible de raccorder deux unités HyLoft l'une à l'autre en utilisant les attaches fournies.