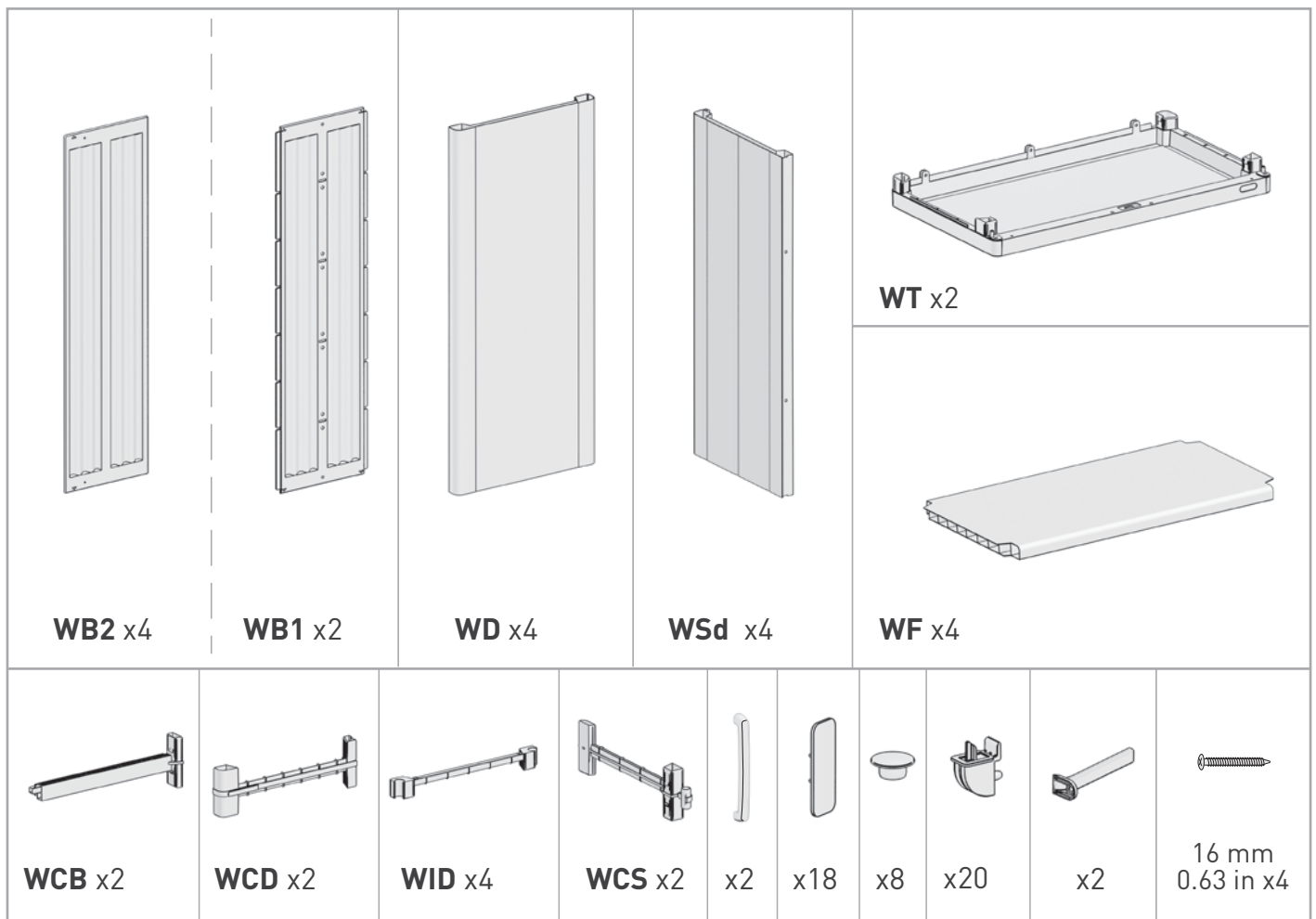


# SPACE WINNER

## UTILITY CABINET

Assembly instructions • Instructions de Montage • Montageanleitung •  
 Instrucciones de montaje • Instruções de montagem • Istruzioni di montaggio •  
 οδηγίες συναρμολόγησης • Návod k montáži • Montagehandleiding • Návod na  
 montáž • Monteringsanvisningar • Instrucțiuni de montaj



A-2251 569953

**IMPORTANT:** Please contact Customer Service if you have any problems or discover any missing parts.

**IMPORTANT:** Veuillez contacter notre Service Clientèle pour tout problème ou pièce manquante.

**WICHTIG:** Bitte wenden Sie sich an unseren Kundenservice, falls Sie irgendwelche Probleme haben oder feststellen, daß Teile fehlen.

**IMPORTANTE:** Sírvase contactar con nuestro Servicio al Cliente por cualquier problema, o pieza que pudiera faltar.

**IMPORTANTE:** Si prega di contattare il Servizio Clienti per eventuali necessità

**BELANGRIJK:** Neem t u in geval van problemen of missende onderdelen a.u.b. contact op met de klantenservice.

**IMPORTANTE:** favor entrar em contato com o Serviço ao Cliente se houver problemas ou se faltar peças.

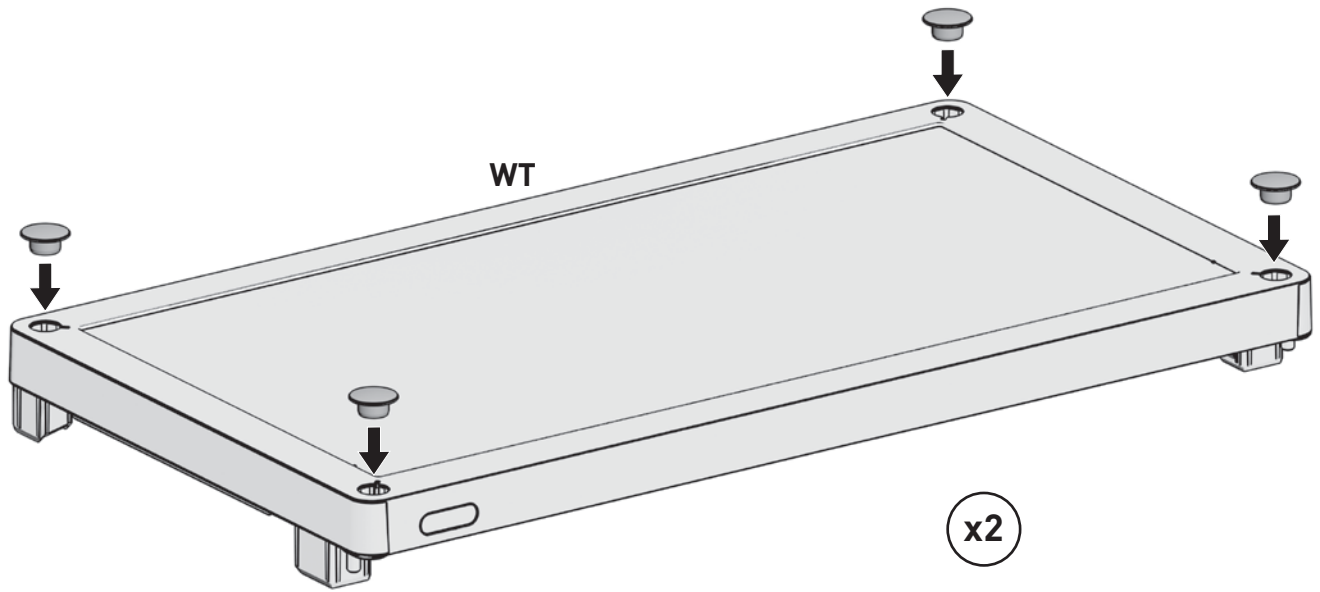
**ΣΗΜΑΝΤΙΚΟ:** παρακαλώ επικοινωνήστε με την Εξυπηρέτηση Πελατών αν αντιμετωπίσετε κάποιο πρόβλημα ή αν λείπει μέρος από την συσκευασία

**USA**  
 Call Toll Free Number: 1-(888)-374-4262  
**Canada**  
 Appel gratuit / Call Toll Free Number:  
 1-800-661-6721

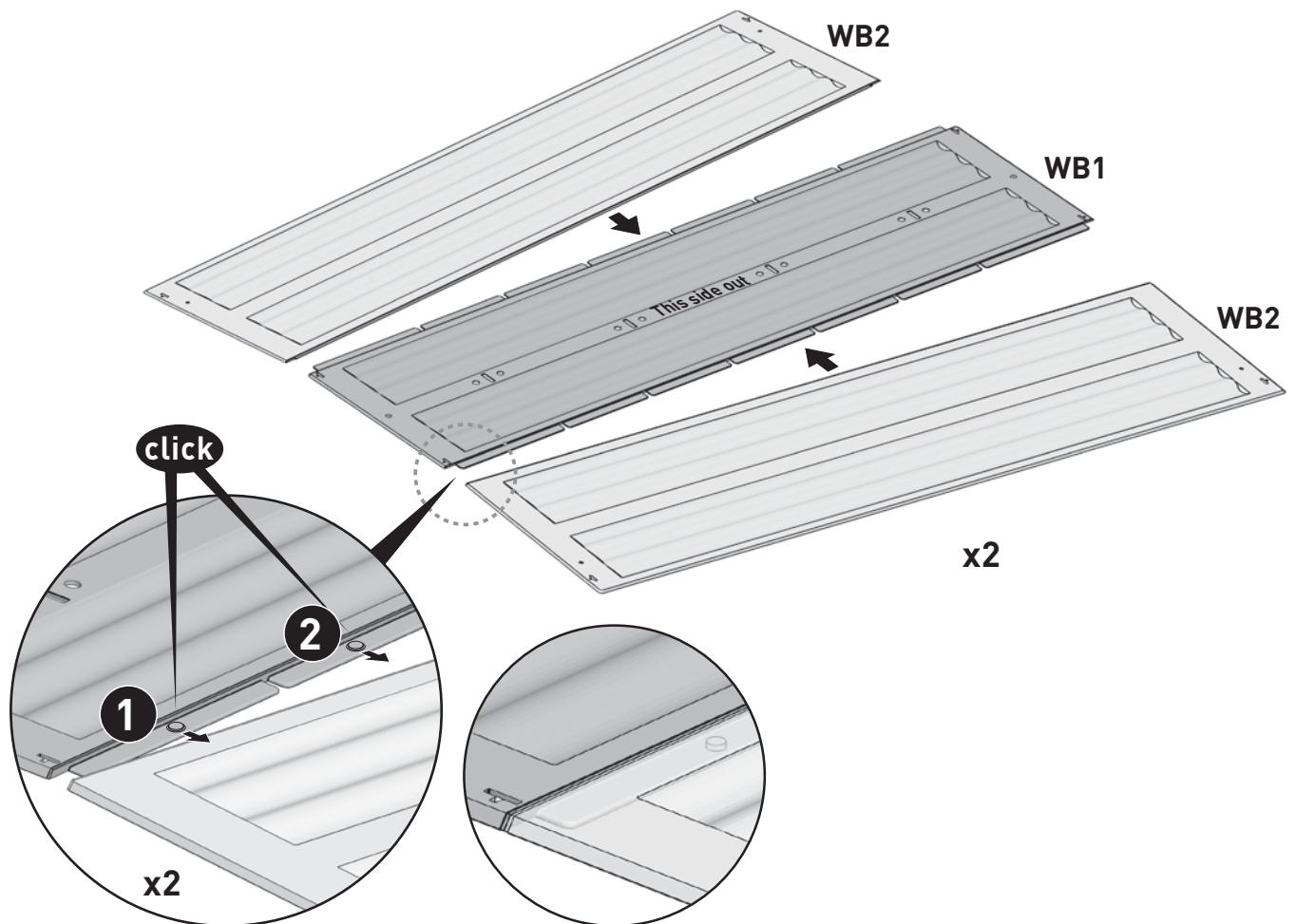
**United Kingdom:**  
 Keter (UK) Ltd.  
 Unit 4, Woodgate Business Park, Claggate Lane,  
 Birmingham, B32 - 3DB, United Kingdom.  
 Tel: 0121-5060008, Fax: 0121-4220808

**Other European Countries:**  
 Keter Benelux  
 Ericssonstraat 17, Postbus 224,  
 5120 AE Rijen, the Netherlands.  
 Tel: 31-1612-28301, Fax: 31-1612-28322

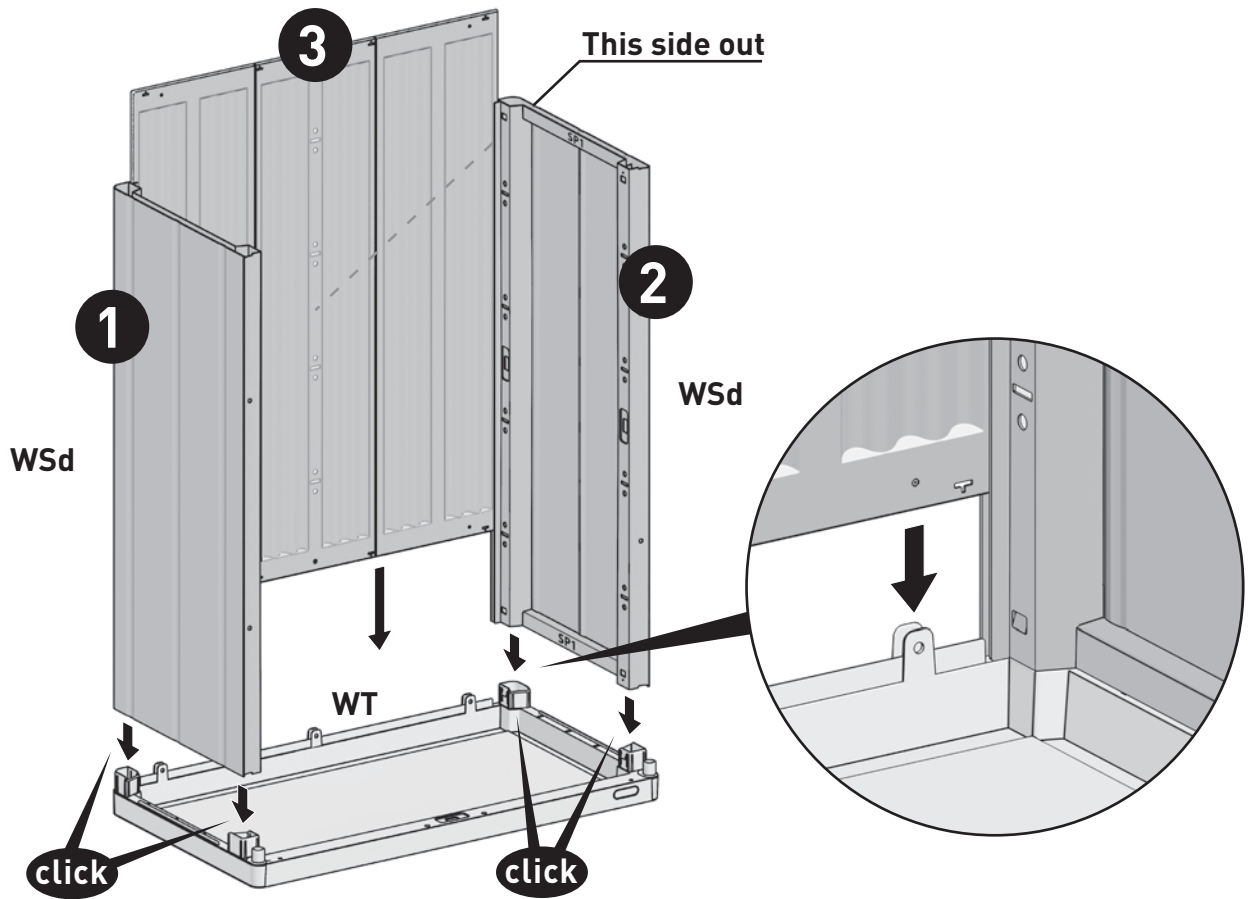
1



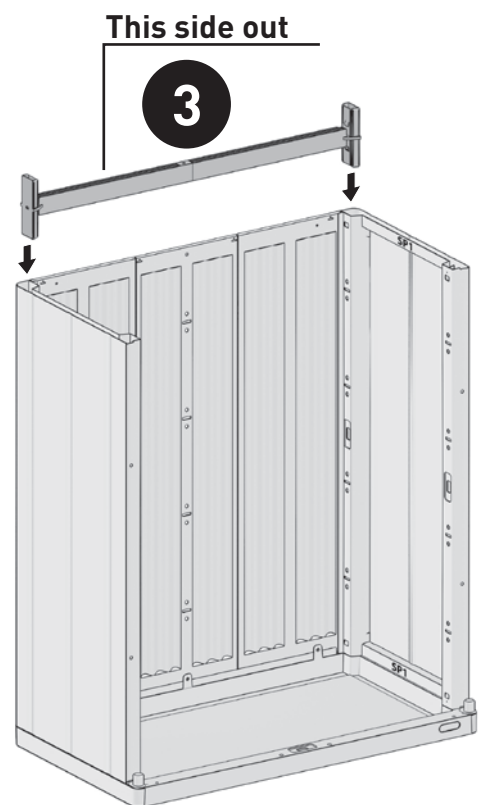
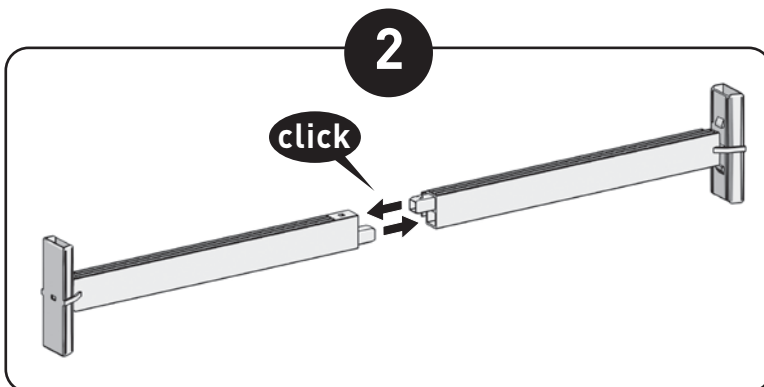
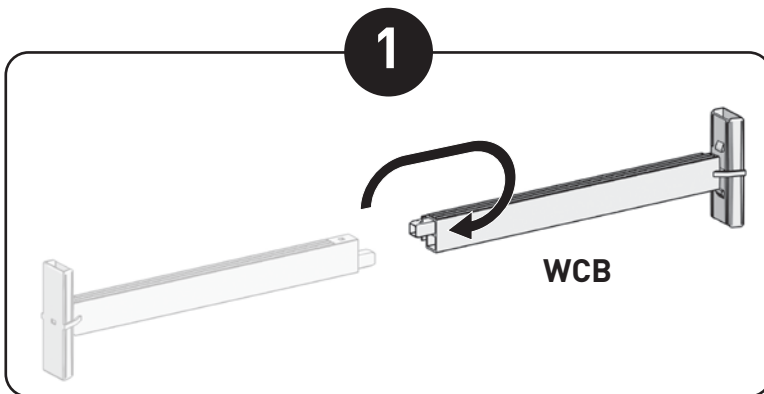
2



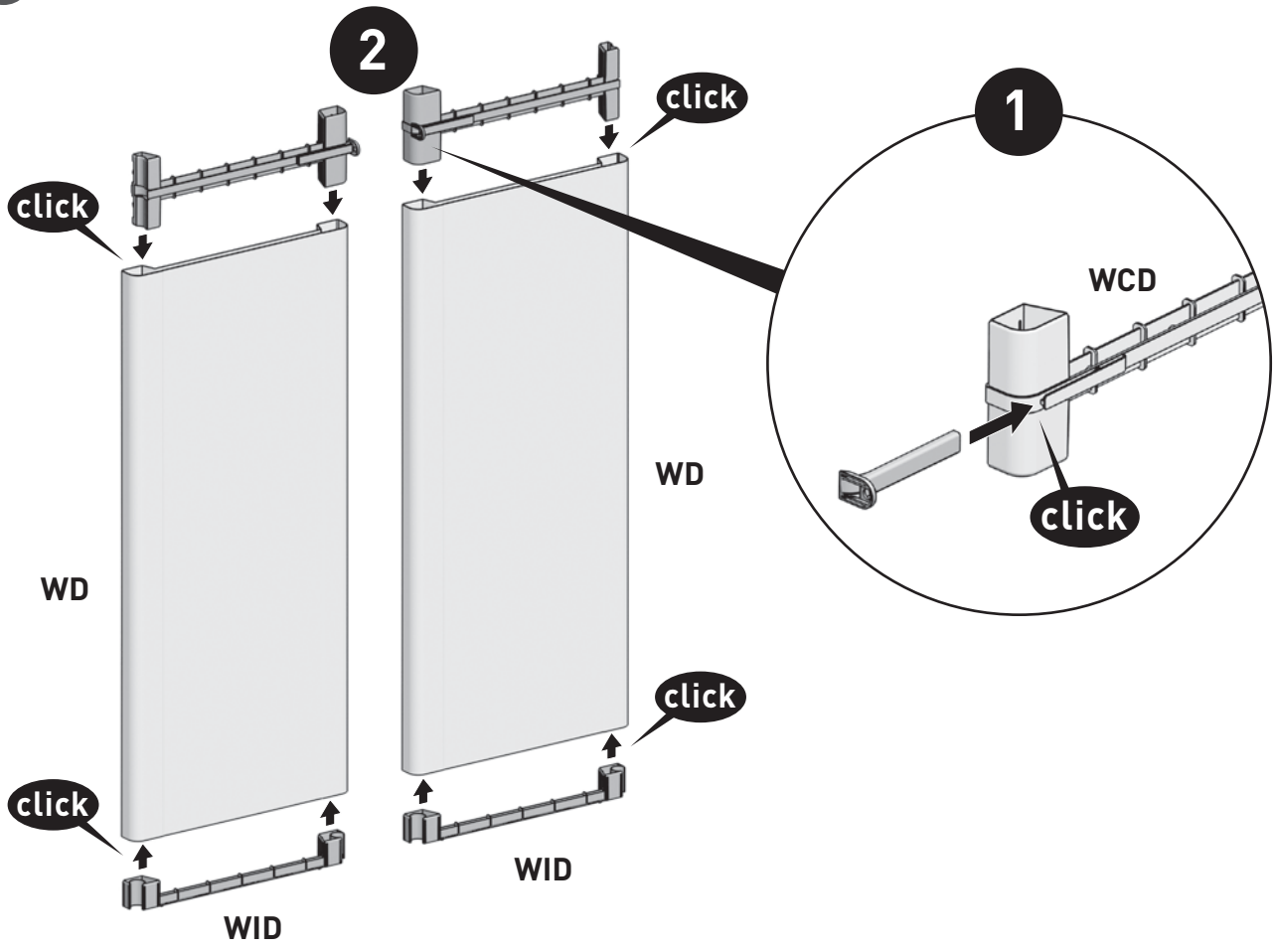
3



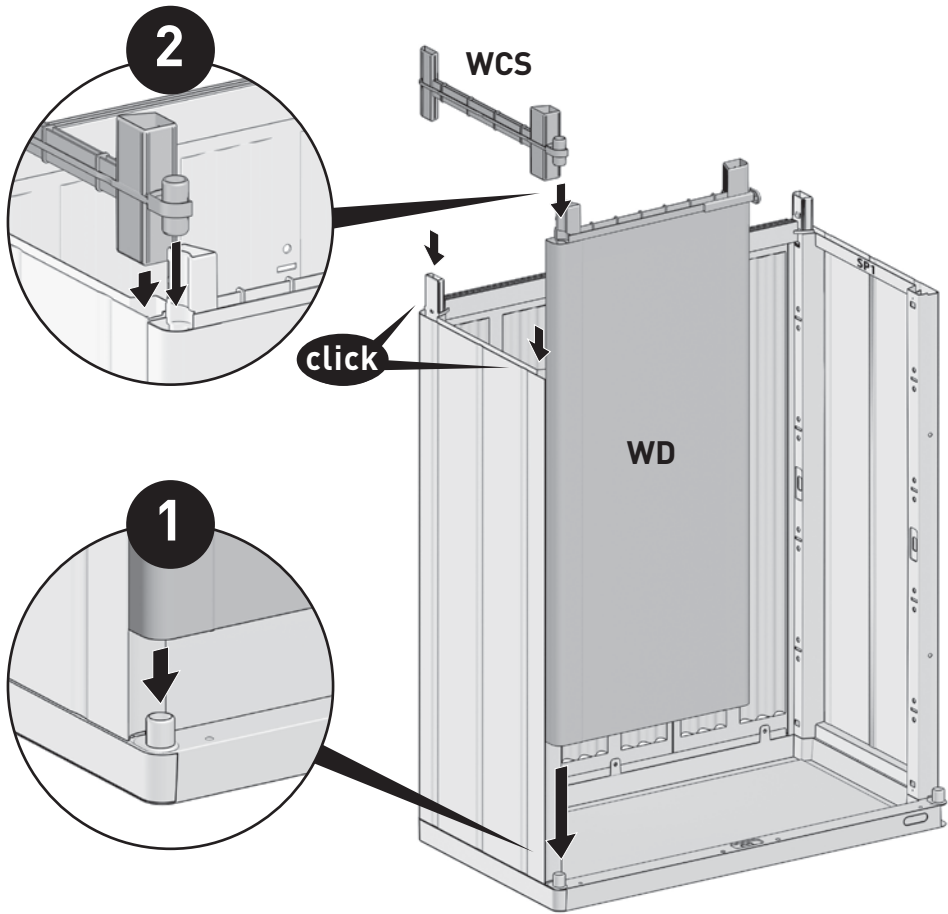
4



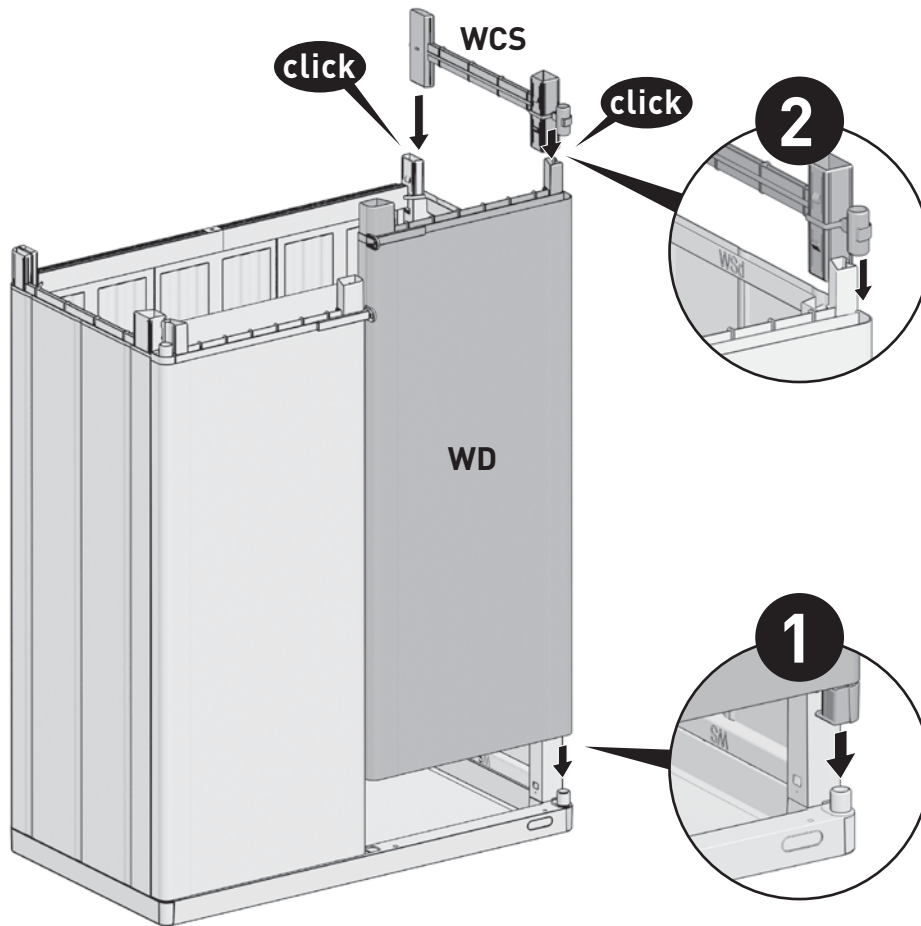
5



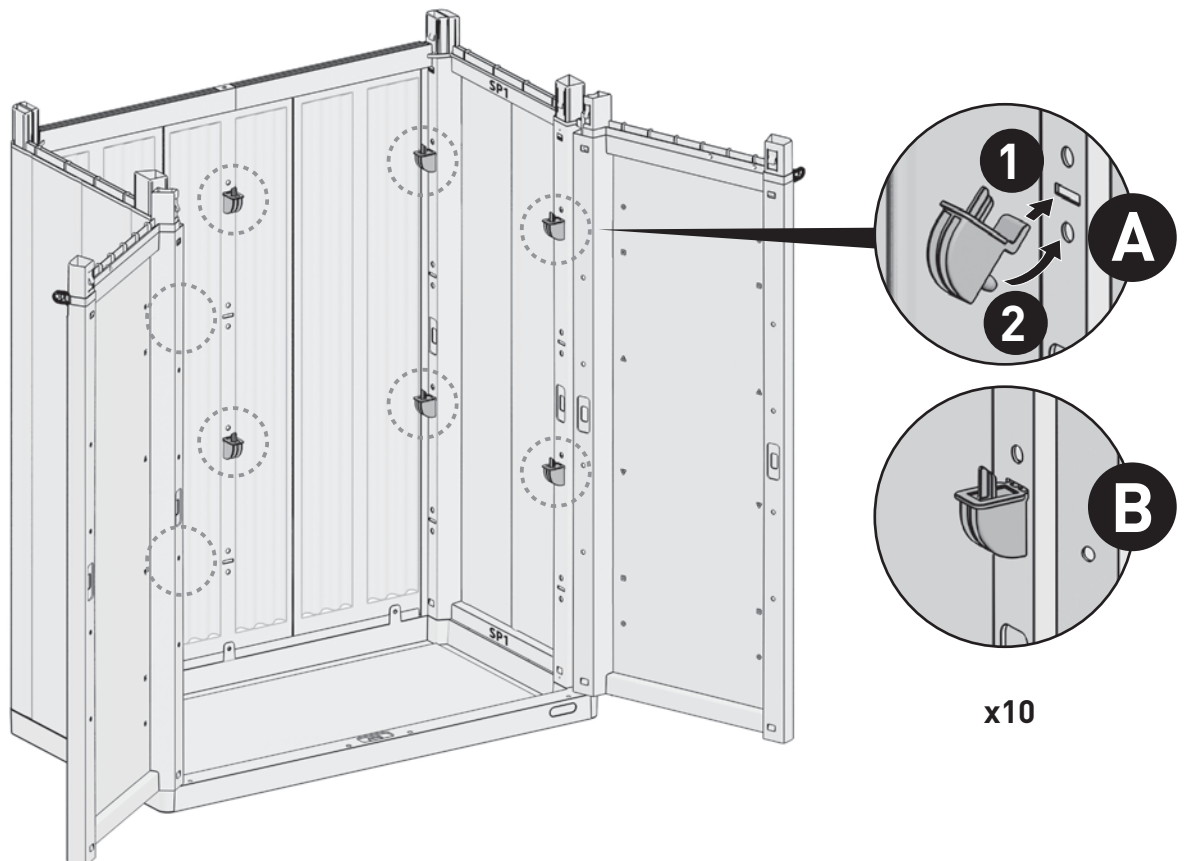
6



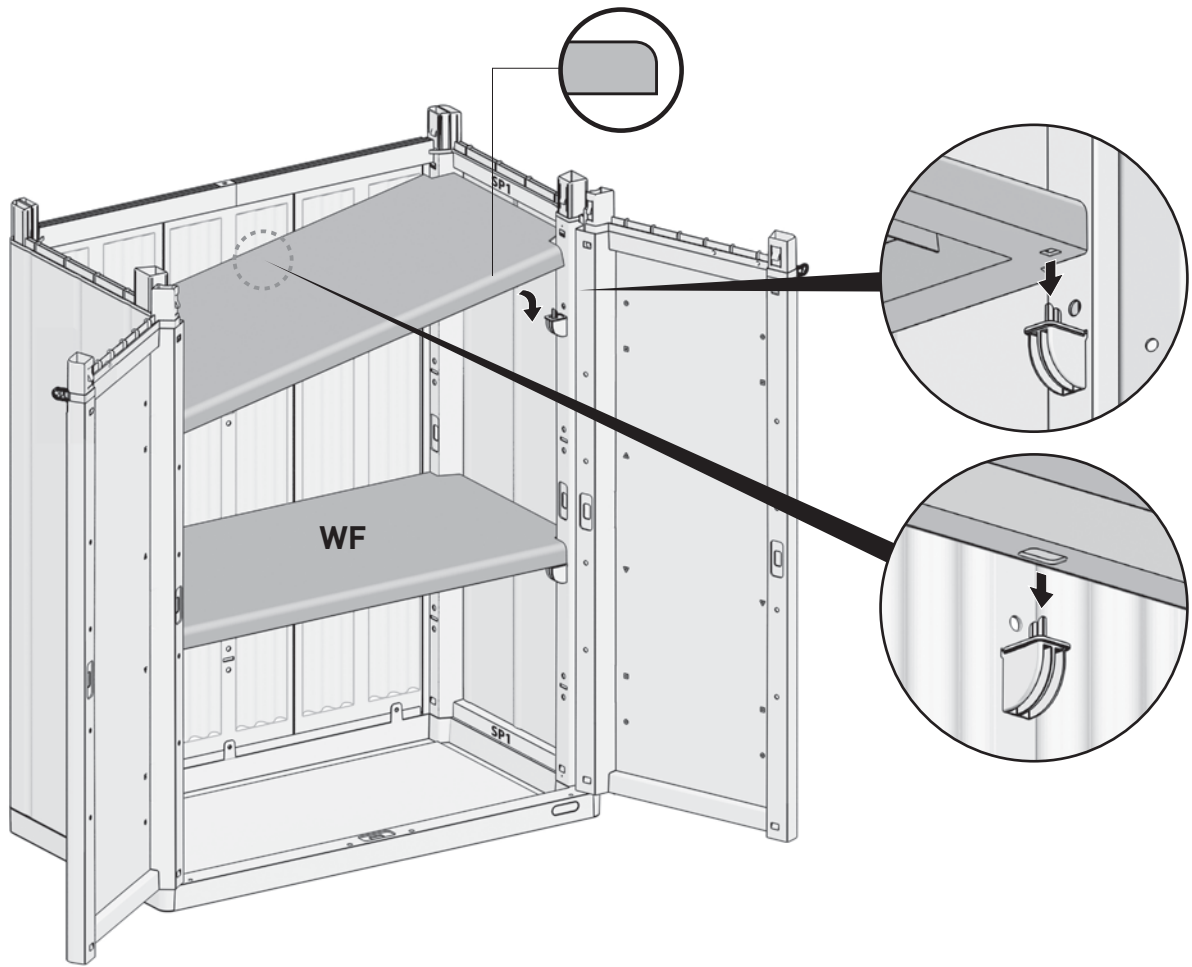
7



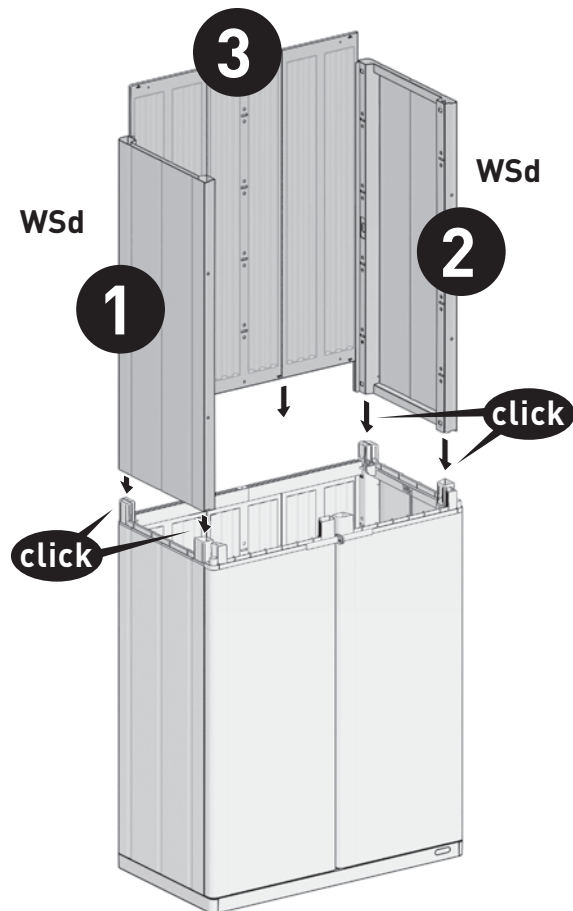
8



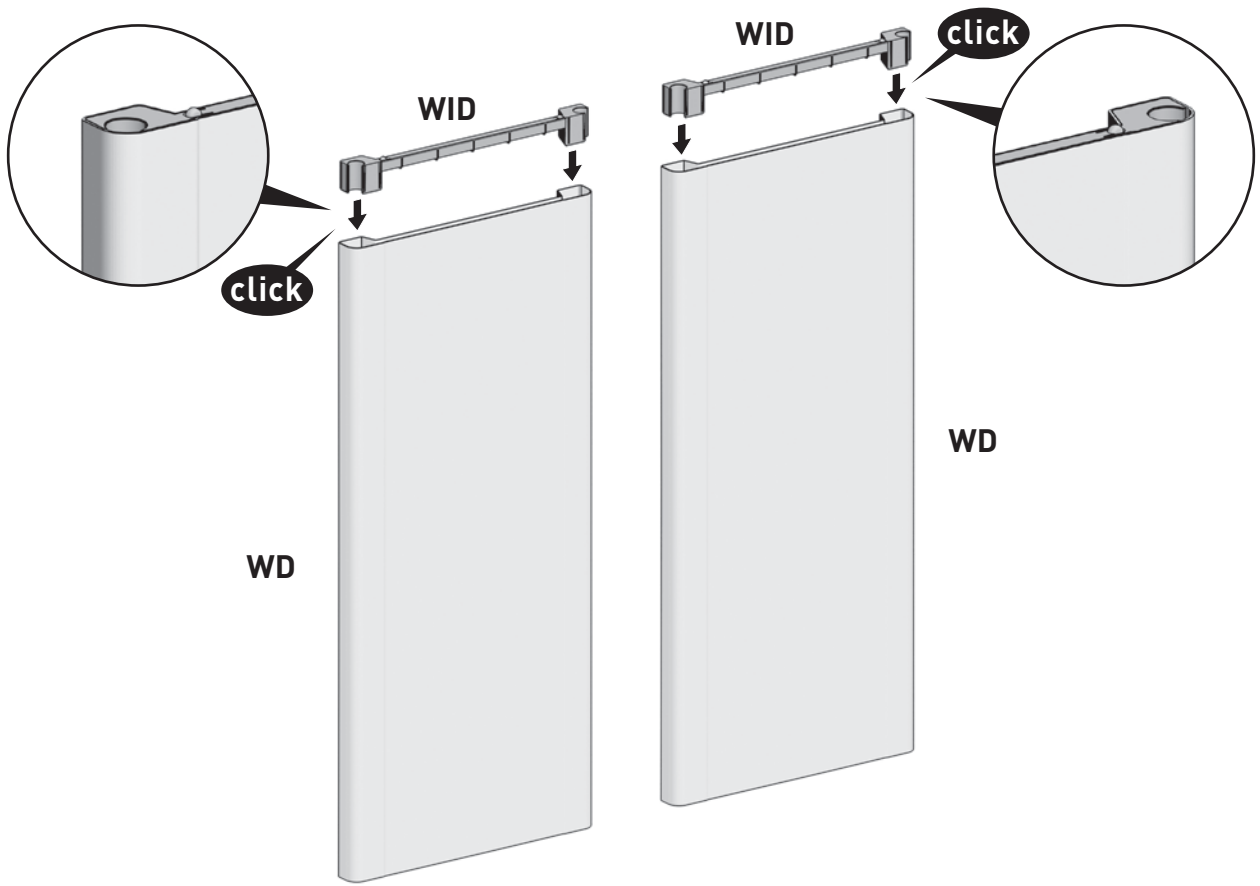
9



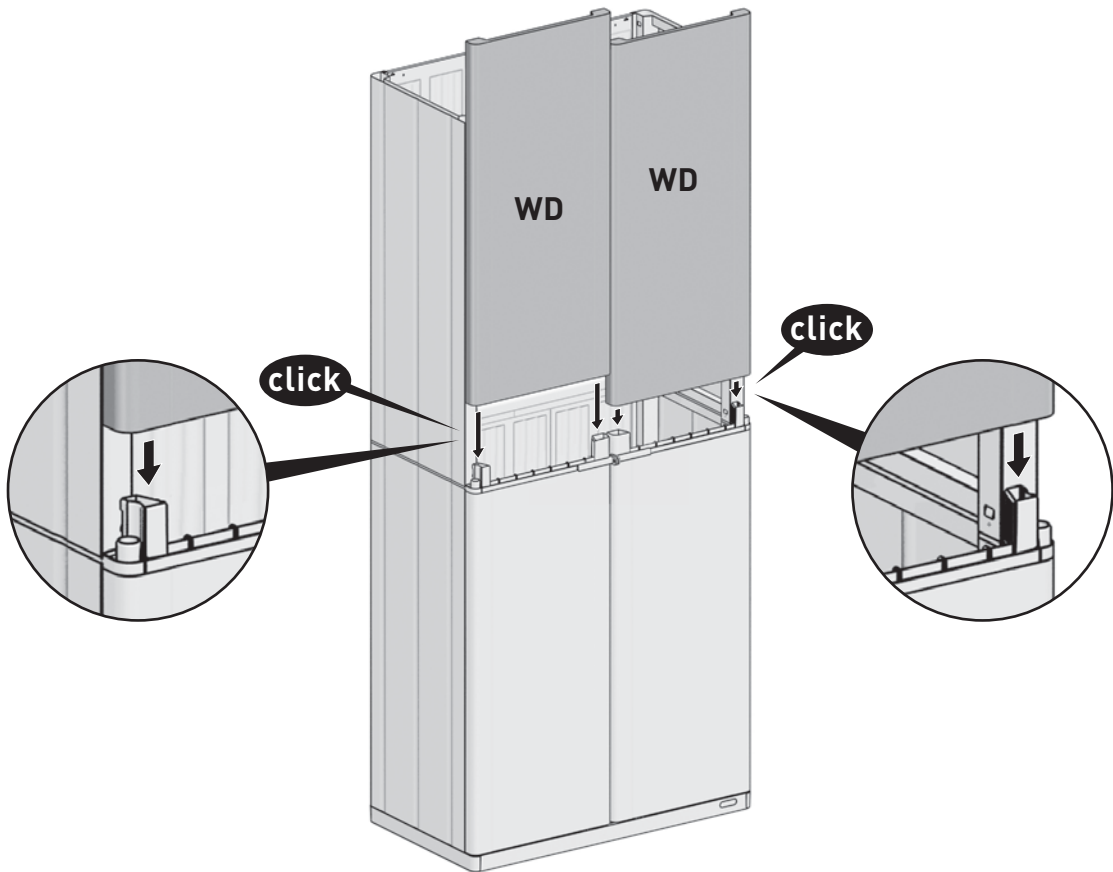
10



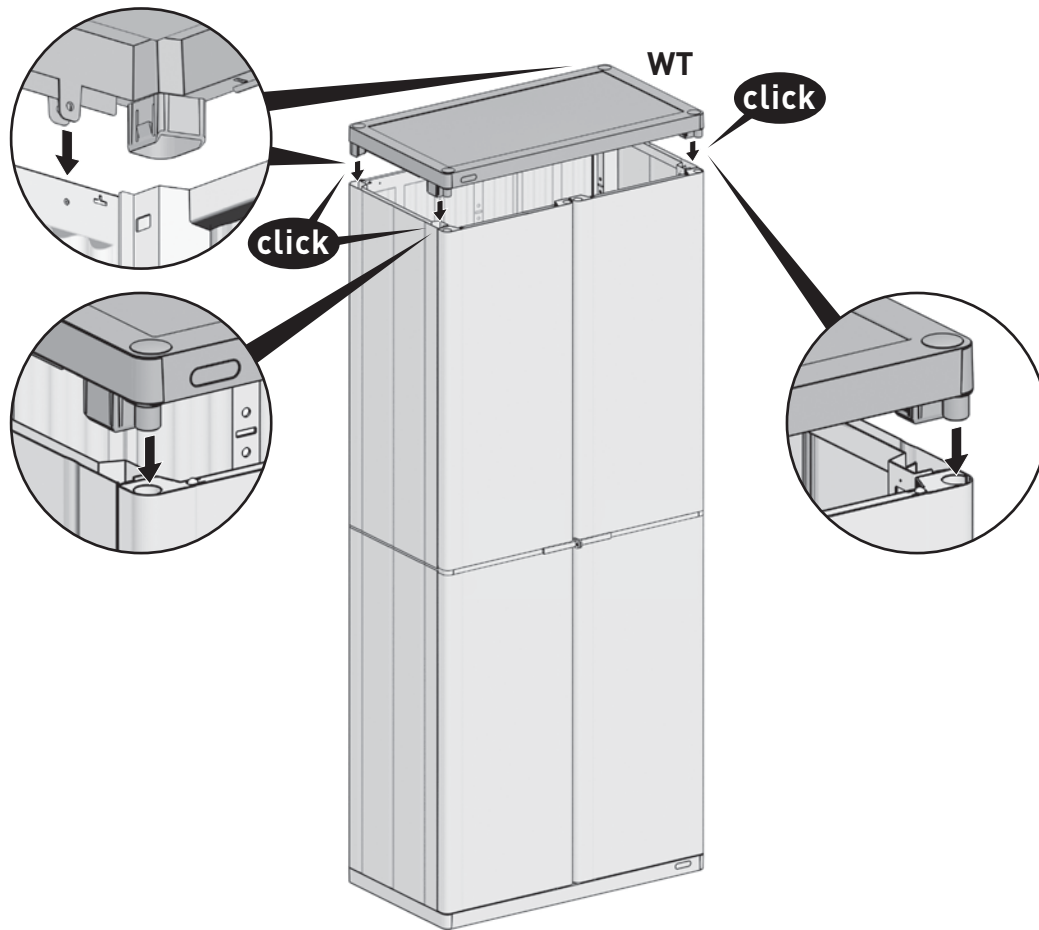
11



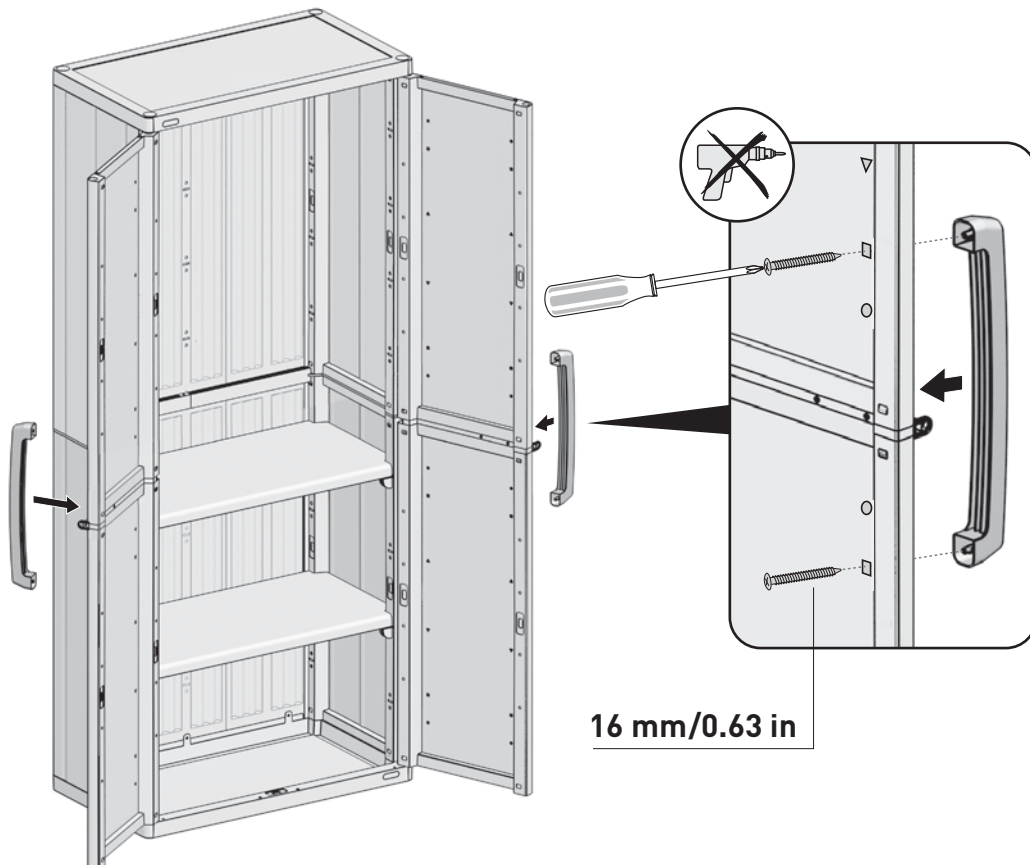
12



13

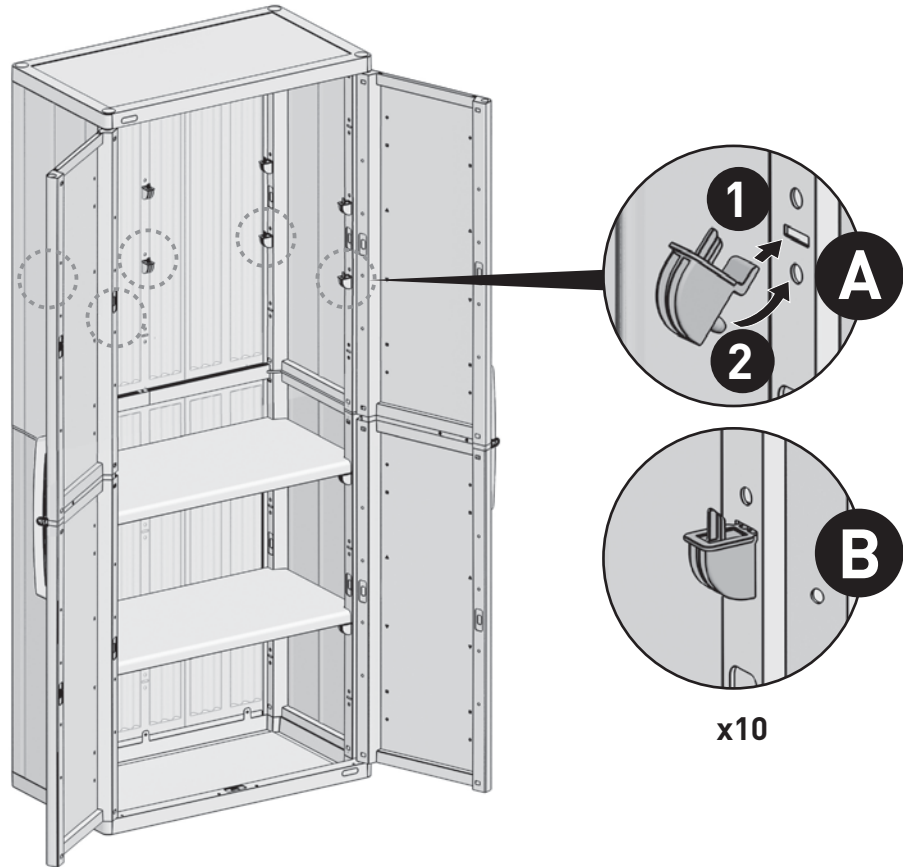


14

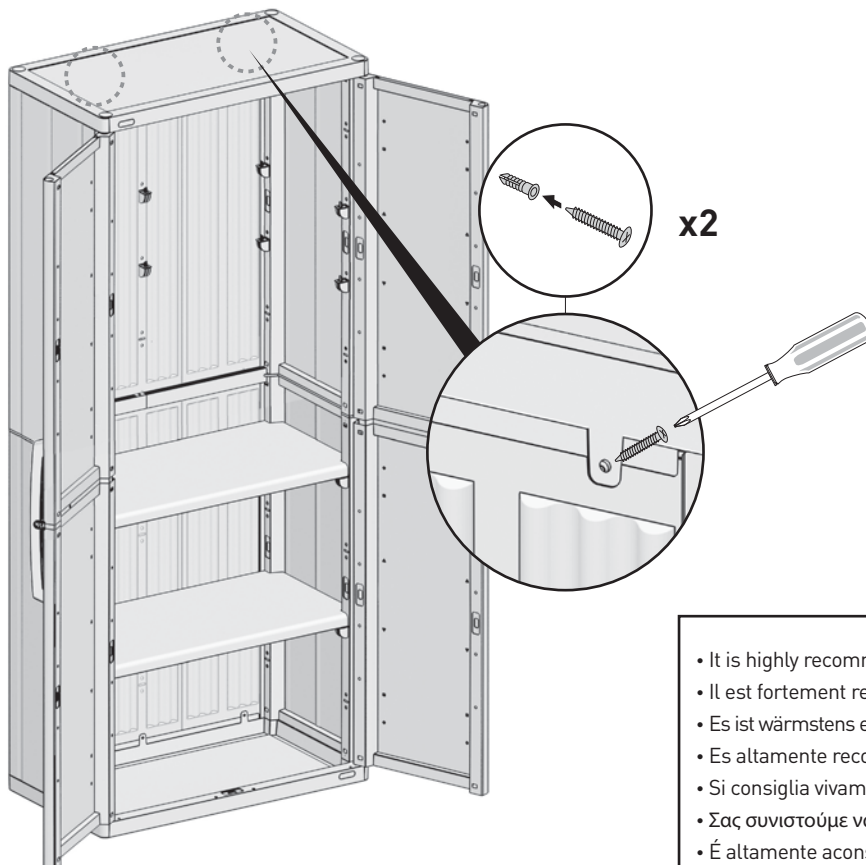




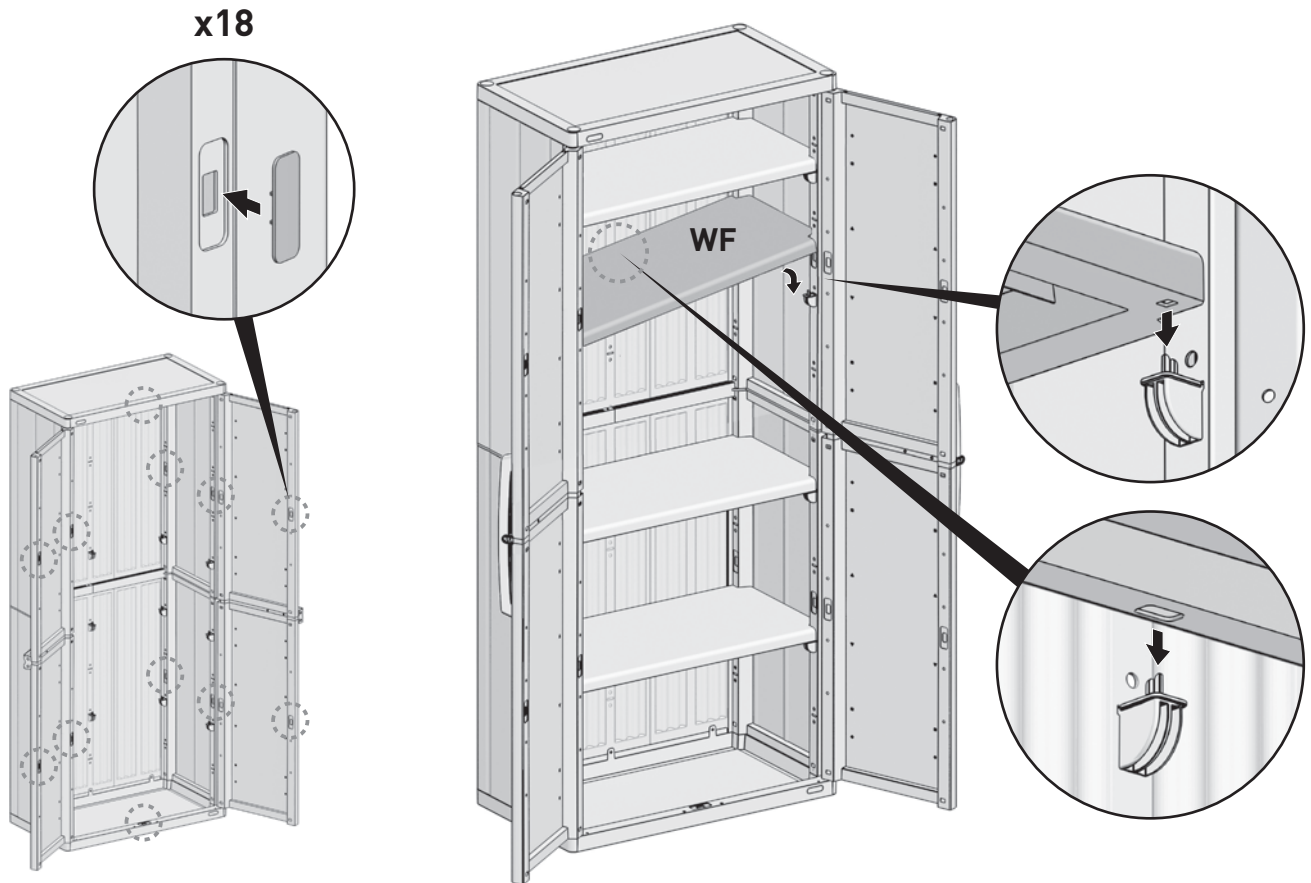
15



16



- It is highly recommended to connect the cabinet to the wall
- Il est fortement recommandé de fixer l'armoire au mur
- Es ist wärmstens empfohlen, den Schrank an einer Wand zu befestigen
- Es altamente recomendable fijar el armario a la pared
- Si consiglia vivamente di fissare il mobile al muro
- Σας συνιστούμε να στερεώσετε την ντουλάπα στον τοίχο
- É altamente aconselhável fixar o armário à parede



After assembly is completed there may be extra small parts, you may dispose of these as they are not needed | Une fois l'assemblage terminé, il se peut que vous ayez quelques petites pièces en trop dont vous pouvez vous débarrasser car elles ne sont pas nécessaires | Sollten nach dem Zusammenbau kleinere Plastikteile übrig geblieben sein, so können Sie diese entsorgen | Finalizado el montaje, pueden sobrar algunas piezas, puede disponer de ellas pues no son necesarias | A montaggio ultimato possono avanzare alcune piccole parti, queste possono essere smaltite perchè non sono necessarie | Voor de zekerheid zijn extra kleine onderdelen toegevoegd, de onderdelen die teveel zijn ontvangen mag u weggooien bij uw huisafval | Concluído a assembléia, eles podem ter alguns pedaços mais que suficiente, pode os ter porque eles não são necessários | Όταν η συναρμολόγηση έχει ολοκληρωθεί μπορεί να υπάρχουν επιπλέον μικρά κομμάτια που δεν χρειάζονται, μπορείτε να τα διαθέσετε στα άχρηστα