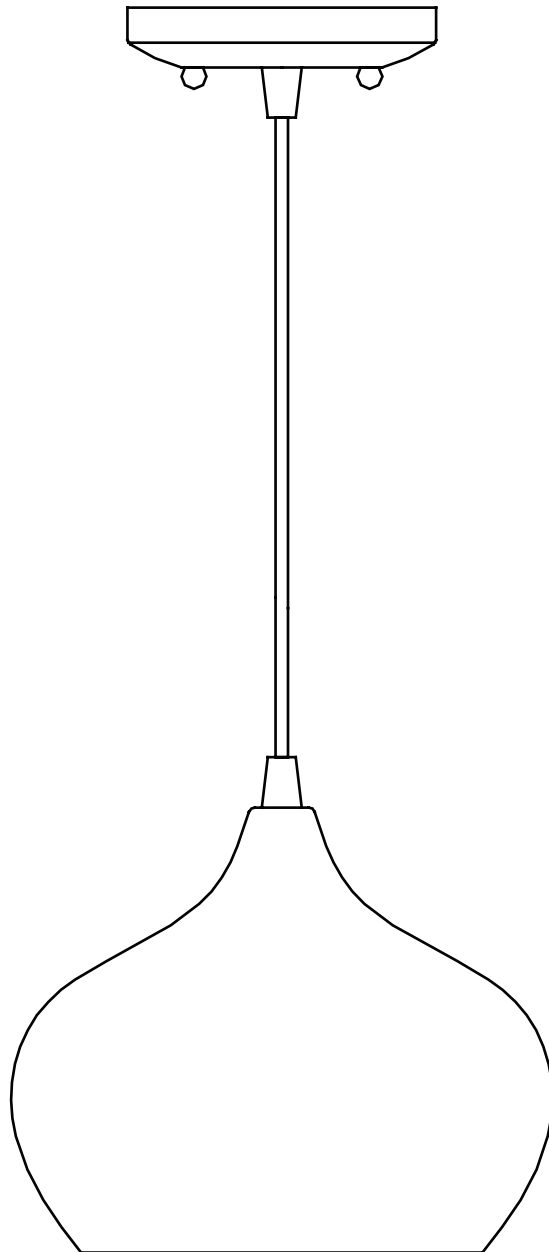


**HOME**  
DECORATORS  
COLLECTION

**1 Light Mini Pendant in Brushed Nickel**  
**Home Depot SKU 769542 (UPC 718212270714)**  
**(Brushed Nickel Fixture)**



**INSTRUCTION MANUAL**

Thank you for purchasing this Home Decorators Collection interior light fixture. This product has been manufactured with the highest standards of safety and quality.

**FEATURES:**

1. Traditional 1 Light Mini Pendant in Brushed Nickel Finish.
2. Timeless Elegant Design.
3. Easy to assemble and install.

**QUESTIONS, PROBLEMS, MISSING PARTS:**

Before returning to your local Home Depot, please call our Customer Service Team at 1-800-986-3460 or visit [www.homedepot.com/homedecorators](http://www.homedepot.com/homedecorators). Please reference your SKU (769542 Brushed Nickel fixture) or UPC (718212270714 Brushed Nickel fixture).

## CAUTION:

1. Before starting installation of this fixture or removal of a previous fixture, disconnect the power by turning off the circuit breaker or by removing the fuse at the fuse box.
2. **CONSULT A QUALIFIED ELECTRICIAN IF YOU HAVE ANY ELECTRICAL QUESTIONS.**
3. If you have any non-electrical questions about this fixture, please call our Customer Service Team at 1-800-986-3460 or visit [www.homedepot.com/homedecorators](http://www.homedepot.com/homedecorators). Please reference your SKU (769542 Brushed Nickel fixture) or UPC (718212270714 Brushed Nickel fixture).
4. Keep your receipt and these Instructions for Proof of purchase.

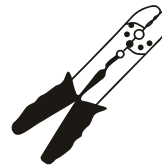
## TOOLS REQUIRED FOR ASSEMBLY & INSTALLATION (not included):



Safety Goggles



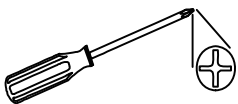
Electrical Tape



Wire Strippers



Wire Cutters



Flathead  
Screwdriver



Phillips  
Screwdriver



Light Bulb  
(60 watt maximum)

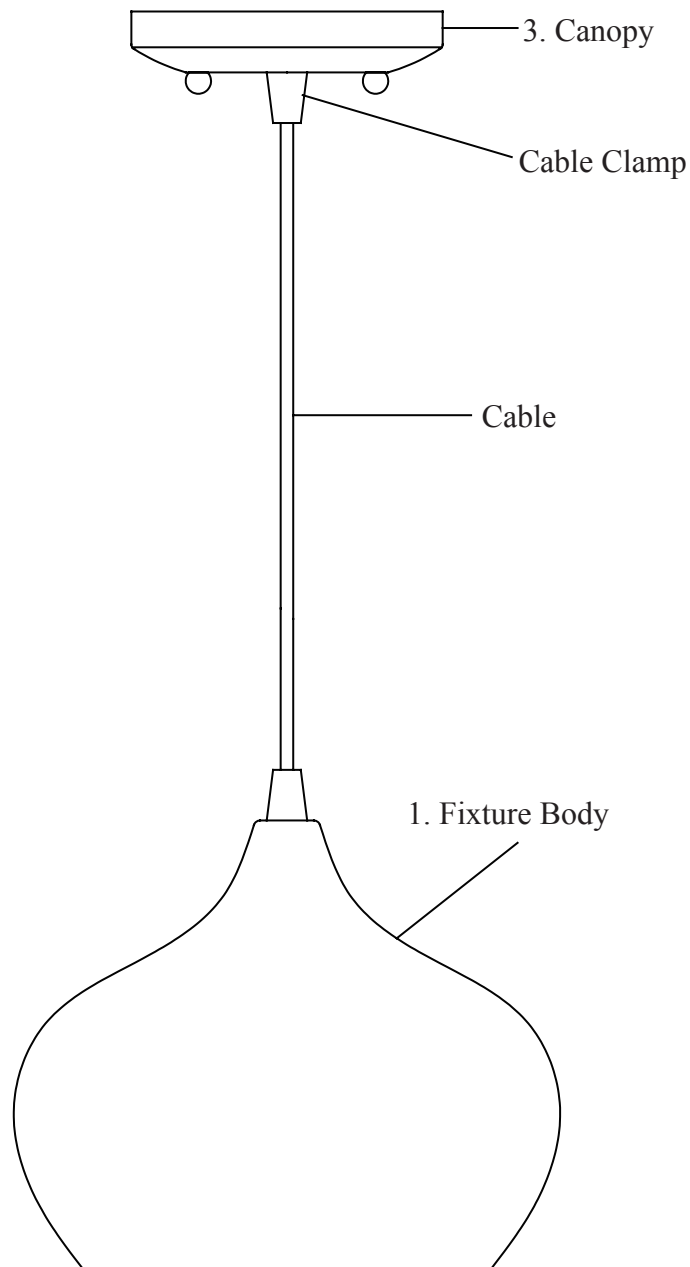


Step Ladder

## ASSEMBLY INSTRUCTIONS:

1. Shut off power at the fuse box or circuit breaker box, if necessary remove old fixture and all mounting hardware from outlet box.
2. Carefully unpack your new fixture and lay out all the parts on a clear area, take care not to lose any small parts necessary for installation.
3. Unscrew the set screw on the side of the Cable Clamp using the provided wrench (10) and pull the cable up or down to your desired length but never less than 4 inches from the mounting area or ceiling.

## ASSEMBLY:



## PARTS INCLUDED FOR INSTALLATION (parts are not to scale):



2 Outlet Box Screw (#4)



2 Mounting Screw (#5)



3 Wire Connector (#6)



1 Circular Strap (#7)



2 Hex Nut (#8)



1 Green Ground Screw (#9)



2 Lock Knob (#2)

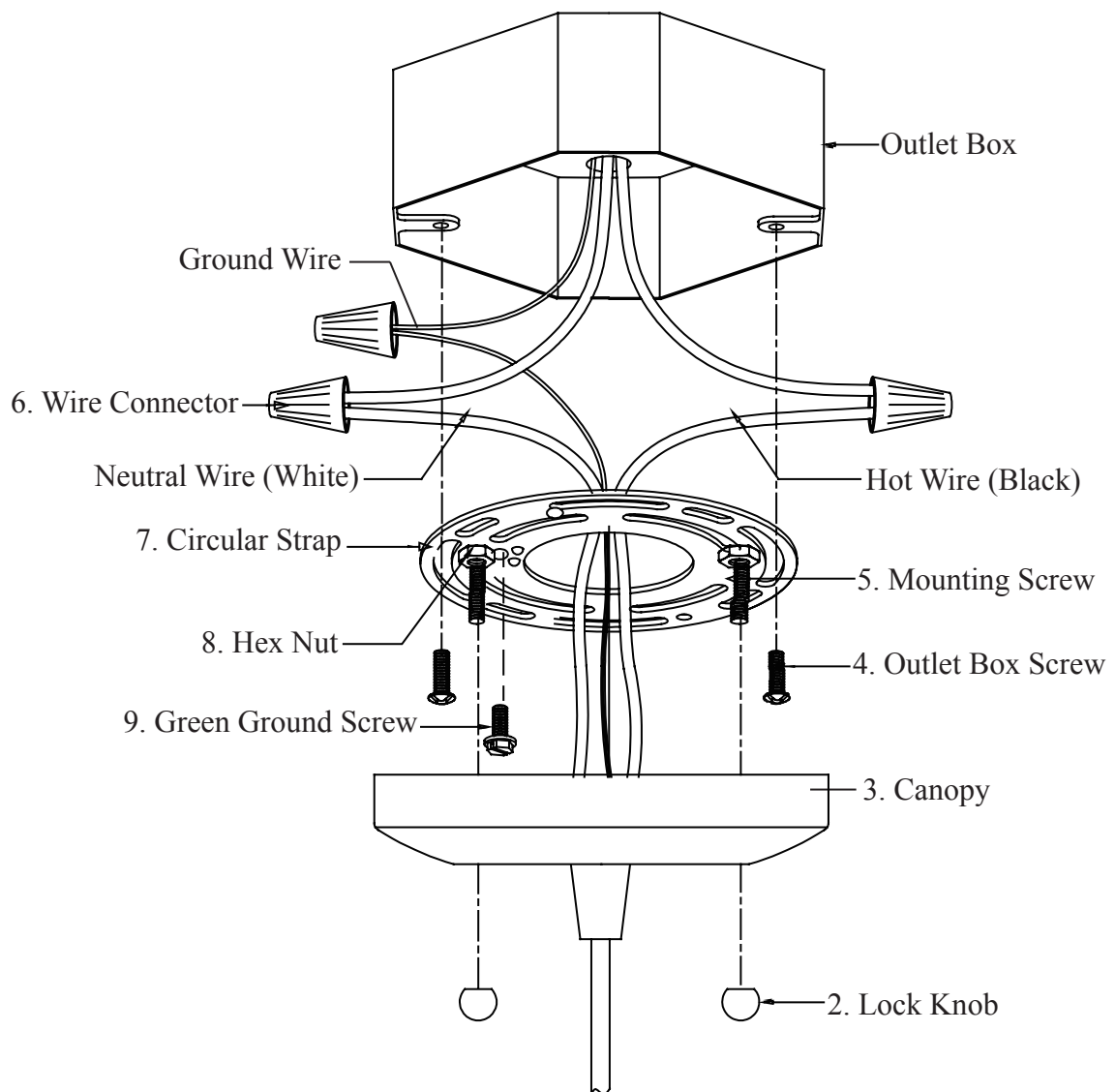


1 Wrench (#10)

## INSTALLATION INSTRUCTIONS:

1. Unscrew the Lock Knobs (#2) from the Mounting Screw (#5).
2. Attach the Circular Strap (#7) to the Outlet Box (not included) using the two Outlet Box Screws (#4). The side of the Circular Strap (#7) with “GND” marked on it and two convex points must face out.
3. While holding the Canopy (#3) toward the ceiling, connect the White wire from the fixture to the Neutral wire from the Outlet Box and the Black wire from the fixture to the Hot wire from the Outlet Box. Cover the two wire connections using the two provided Wire Connectors (#6). Wrap the two wire connections with electrical tape for a more secure connection. If your Outlet Box has a ground wire (green or bare copper), connect fixture’s ground wire to it using the wire Connector (#6). Otherwise connect the copper ground wire from the fixture to Green Ground Screw (#9) on the Circular Strap (#7). **Note: If you have electrical questions, consult your local electrical code for approved grounding methods.** Tuck all the wire connections neatly into the Outlet Box.
4. Mount the Canopy (#3) of the fixture by aligning the protruding Mounting Screws (#5) all the way through the holes on the Canopy (#3). Be careful not to pinch any of the wires between the fixture and the Outlet Box. Tighten the fixture to the ceiling by screwing the two Lock Knobs (#2) onto the two protruding Mounting Screws (#5).
5. Install bulb (not provided) to the socket in accordance with the specifications on fixture (**DO NOT EXCEED THE MAXIMUM WATTAGE RATING**).
6. Installation is completed. Turn on the power at the circuit breaker or fuse box.

# INSTALLATION:



## TROUBLESHOOTING:

	Possible Cause	Corrective Action
Bulb will not light.	1. Bulb is burned out.	1. Replace light bulb.
	2. Power is off.	2. Make sure power supply is on.
	3. Faulty wire connection.	3. Check wiring.
	4. Faulty switch.	4. Test or replace switch.
Fuse blows or circuit breaker trips when light is turned on.	Crossed wires or power wire is grounding out.	Check wire connections.

## PRODUCT MAINTENANCE:

1. To clean the outside of the fixture, use a dry or slightly dampened clean cloth (use clean water, never a solvent) to wipe the glass and surface of the fixture.
2. To clean the inside of the fixture, first disconnect power to the fixture by turning off the circuit breaker or by removing the fuse at the fuse box. Next, use a dry or slightly dampened clean cloth (use clean water, never a solvent) to wipe the inside glass and interior surface of the fixture.
3. Do not use any cleaners with chemicals, solvents or harsh abrasives. Use only a dry soft cloth to dust or wipe carefully.

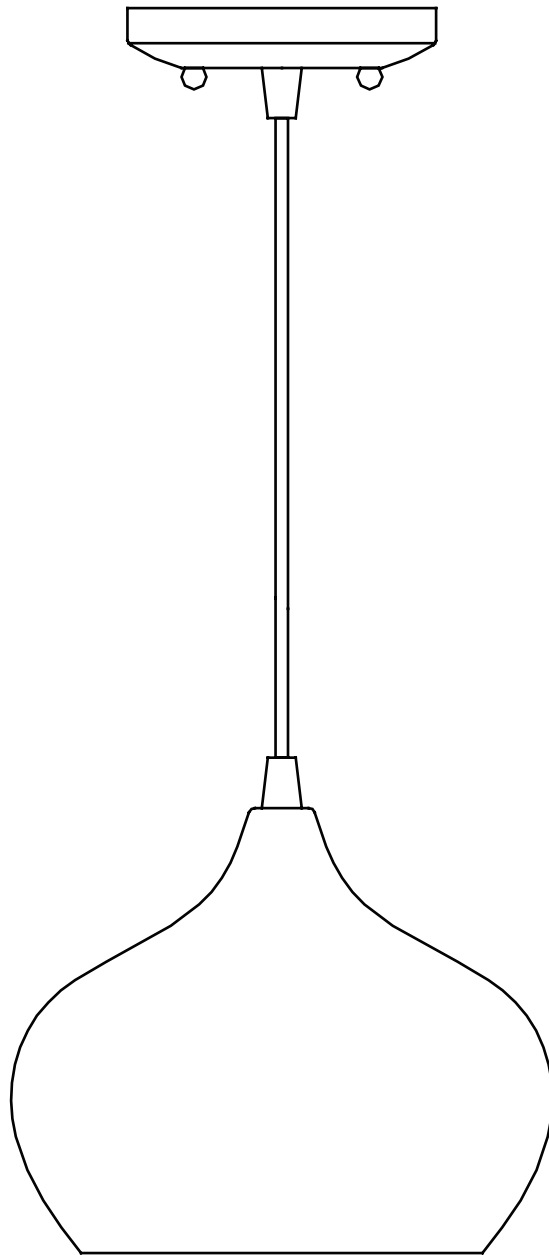
## LIMITED WARRANTY

The manufacturer warrants this lighting fixture to be free from defects in materials and workmanship for a period of five (5) years from date of purchase. This warranty applies only to the original consumer purchaser and only to products used in normal use and service. If this product is found to be defective, the manufacturer's only obligation, and your exclusive remedy, is the repair or replacement of the product at the manufacturer's discretion, provided that the product has not been damaged through misuse, abuse, accident, modifications, alterations, neglect or mishandling. This warranty shall not apply to any product that is found to have been improperly installed, set-up, or used in any way not in accordance with the instructions supplied with the product. This warranty shall not apply to a failure of the product as a result of an accident, misuse, abuse, negligence, alteration, or faulty installation, or any other failure not relating to faulty material or workmanship. This warranty shall not apply to the finish on any portion of the product, such as surface and/or weathering, as this is considered normal wear and tear.

**The manufacturer does not warrant and specially disclaims any warranty, whether express or implied, of fitness for a particular purpose, other than the warranty contained herein. The manufacturer specifically disclaims any liability and shall not be liable for any consequential or incidental loss or damage, including but not limited to any labor / expense costs involved in the replacement or repair of said product.**

**HOME**  
DECORATORS  
COLLECTION

**1 Luz Mini Colgante en Niquel pulido**  
**Home Depot SKU 769542 (UPC 718212270714)**  
**(Lámpara Niquel pulido)**



**MANUAL DE INSTRUCCIONES**



Gracias por la compra de este accesorio Home Decorators Collection luz interior. Este producto ha sido fabricado con los más altos niveles de seguridad y calidad.

### **CARACTERÍSTICAS:**

1. Tradicional 1 Luz Mini Colgante en Niquel pulido.
2. Atemporal Elegante Diseño.
3. Fácil de montar e instalar con Enlace rápido.

### **PREGUNTAS, PROBLEMAS, PIEZAS FALTANTES:**

Antes de volver a su local Home Depot, por favor llame a nuestro equipo de servicio al cliente en 1-800-986-3460 o visite [www.homedepot.com/homedecorators](http://www.homedepot.com/homedecorators). Consulte su Código SKU (769542 Lámpara Niquel pulido) o UPC (718212270714 Lámpara Niquel pulido).

## PRECAUCIÓN:

1. Antes de comenzar la instalación de este lampara o eliminación de una luz anterior, desconecte la alimentación apagando el interruptor o quitando el fusible en la caja de fusibles.
2. **PÓNGASE EN CONTACTO CON UN ELECTRICISTA CALIFICADO SI TIENE ALGUNA PREGUNTA SOBRE ELECTRICIDAD.**
3. Si tienes cualquier duda no eléctricos sobre este accesorio, por favor llame a nuestro equipo de servicio al cliente en 1-800-986-3460 o visite [www.homedepot.com/homedecorators](http://www.homedepot.com/homedecorators). Consulte su Código SKU (769542 Lámpara Niquel pulido) o UPC (718212270714 Lámpara Niquel pulido).
4. Guarde su recibo y las instrucciones para la prueba de compra.

## HERRAMIENTAS NECESARIAS PARA EL MONTAJE Y LA NSTALLACIÓN (no incluidos):



Gafas De Seguridad



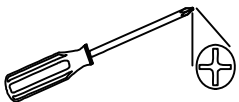
Cita Aislante



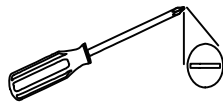
Pelacable



Cortaalambres



Destornillador De Cabeza Phillips



Destornillador De Cabeza Plana



Bombilla (60 vatios máximo)

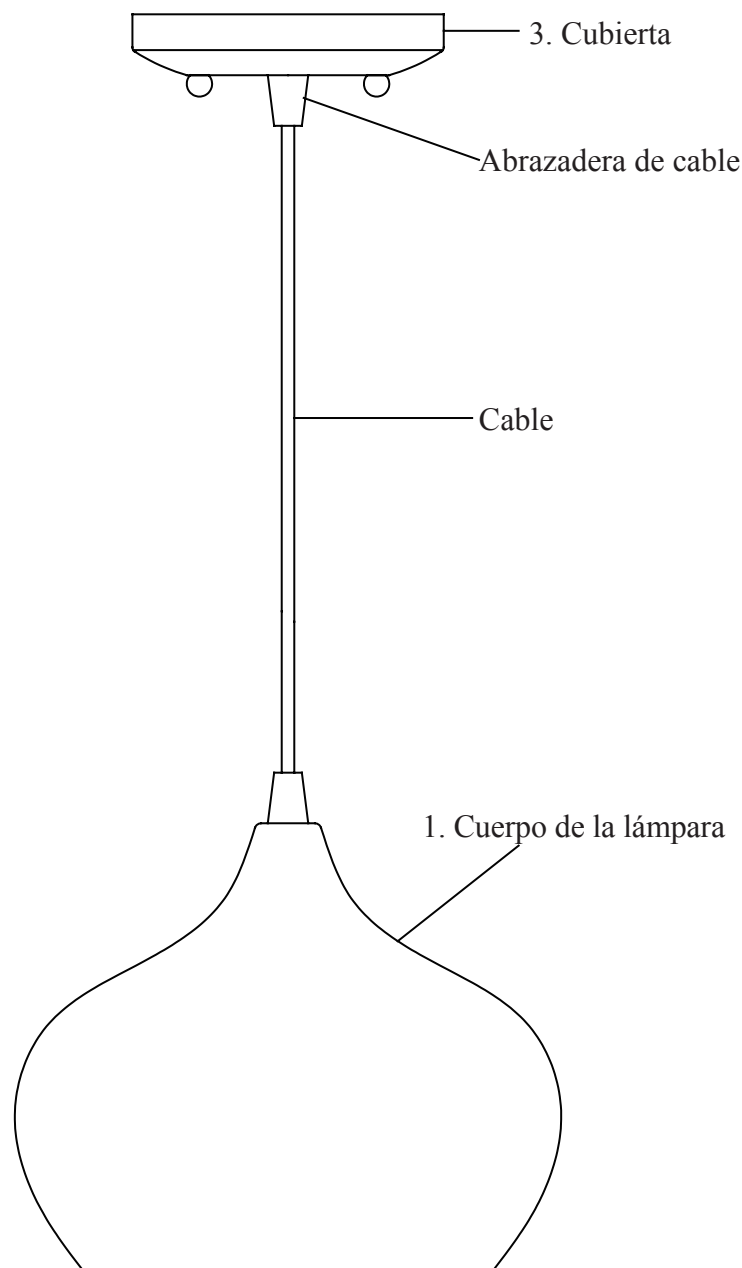


Escalera

## INSTRUCCIONES DE MONTAJE:

1. Corte la corriente en la caja de fusibles o en el circuito principal. Si fuera necesario, saque la lampara vieja y todo el montaje de la caja de union de la pared.
2. Desempaque cuidadosamente su nueva lampara y coloque todas las partes en una superficie despejada. Tenga cuidado de no perder las partes pequeñas que son necesarias para la instalacion.
3. Desenrosque el tornillo de fijación en el lado de la abrazadera del cable con la llave suministrada (10) y tire del cable hacia arriba o hacia abajo a la longitud deseada pero nunca menos de 4 pulgadas desde el área de montaje o techo.

## ASAMBLEA:



## PIEZAS INCLUIDAS PARA LA INSTALACIÓN (las partes no están a escala):



2 Tornillo para la caja de salida (#4)



2 Tornillo de montaje (#5)



3 Conector de cables (#6)



1 Circular Correa (#7)



2 Tuerca hexagonal (#8)



1 Tornillo verde de puesta a tierra (#9)



2 Perilla de bloqueo (#2)

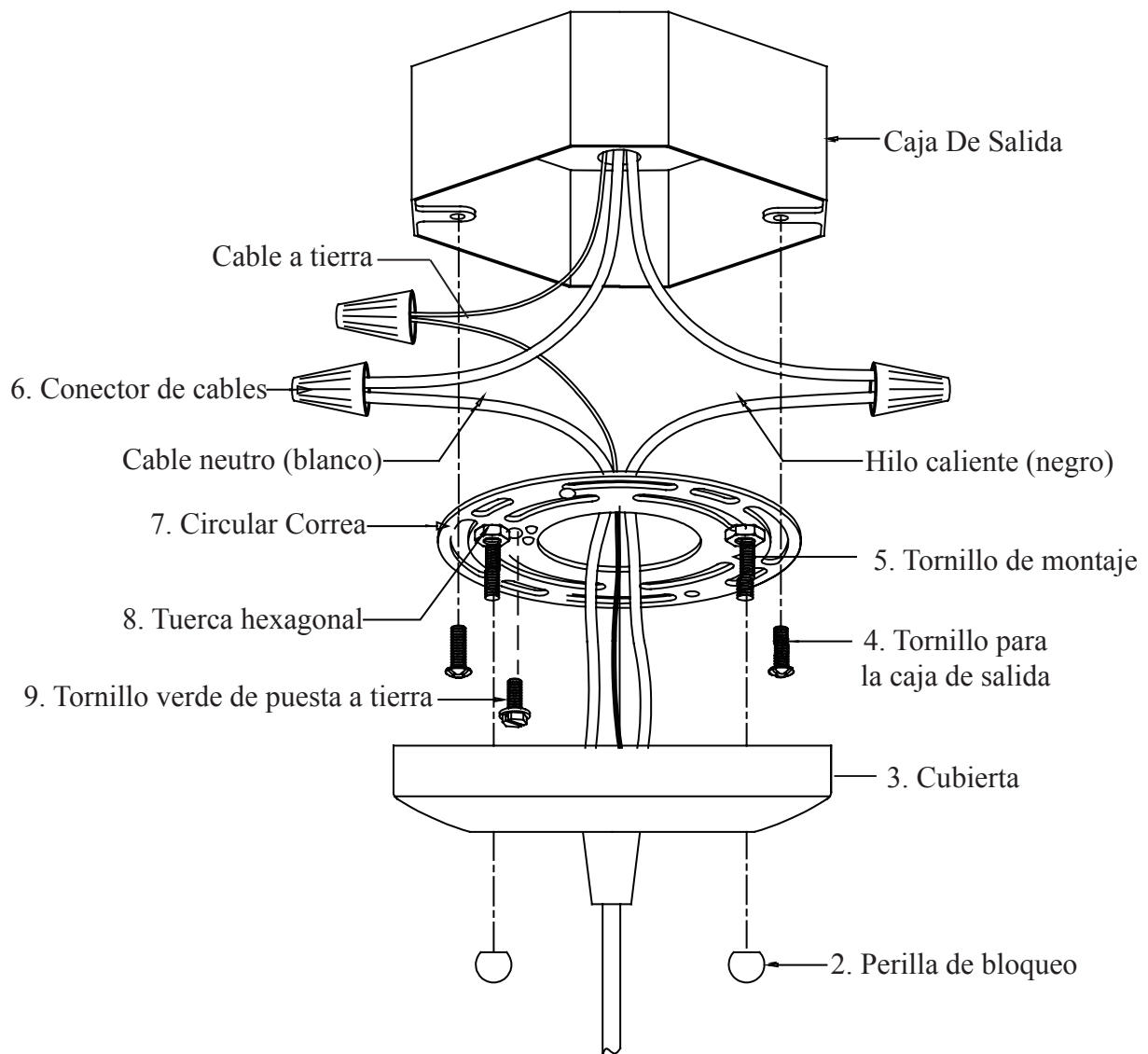


1 llave inglesa (#10)

## INSTRUCCIONES DE INSTALACIÓN:

1. Desenrosque los Perilla de bloqueo (#2) desde el Tornillo de montaje (#5).
2. Coloque la Circular correa (#7) en la Caja de salida (no incluidos) usando los dos Tornillo para la caja de salida (#4). El lado de la Circular correa (#7) con "GND" marcado en dos puntos convexas y se debe mirar hacia fuera.
3. Sosteniendo el Cubierta (#3) hacia el techo, conecte el alambre blanco del luminario al neutro cable desde la Caja de salida y el cable negro de la luminaria a la caliente del alambre de la Caja de salida. Cubrir las conexiones de dos cables con dos Conector de cables (#6). Envolver las conexiones de dos cables con cinta aislante para una conexión más segura. Si su caja tiene un cable de tierra (verde o cobre descubierto), conectarse cable de tierra verde del luminario usando el Conector de cable (#6). Si no conecte el cable de cobre de hacer tierra del luminario al Tornillo verde de puesta a tierra (#9) en la Circular correa (#7). **Nota: Si usted tiene preguntas eléctricas, consulte su código eléctrico local para métodos aprobados de hacer tierra.**
4. Monte el Cubierta (#3) del luminario alineando los Tornillo de montaje (#5) todo el camino a través de los agujeros en el Cubierta (#3). Tenga cuidado de no pellizcar los cables entre el accesorio y la Caja de salida. Ajuste el aparato al techo atornillando los dos Perilla de bloqueo (#2) en los dos Tornillo de montaje (#5).
5. Instale las bombillas (no suministradas) en cada enchufe de acuerdo con las especificaciones del aparato (**NO EXCEDA LA CALIFICACIÓN MÁXIMA DEL VATIOS**).
6. Se ha completado la instalación. Encienda la alimentación del interruptor automático o de la caja de fusibles. Encienda el interruptor de luz para activar el aparato.

# INSTALACIÓN:



## SOLUCIÓN DE PROBLEMAS:

	Possible causa de Acción Correctiva	Bombilla no se encenderá
la oferta está encendido.	1. Bombilla está quemada	1. Reemplace la bombilla.
	2. Está apagada.	2. Asegúrese de que el poder .
	3. Conexión del cable defectuoso.	3. Verifique el cableado.
	4. Interruptor defectuoso.	4. Pruebe o cambiar el interruptor.
Funde un fusible o circuito viajes interruptor cuando la luz	está encendida. Cables cruzados o cables de alimentación	es tierra hacia fuera. Compruebe las conexiones de cables.

## MANTENIMIENTO DE PRODUCTOS:

1. Para limpiar el exterior del aparato, utilice un seca o ligeramente húmeda tela (use agua limpia, nunca un disolvente) para limpiar el vidrio y la superficie de la lámpara.
2. Para limpiar el interior del aparato, primero desconecte la alimentación de la lámpara de apagar el interruptor de circuito o quitando el fusible de la caja de fusibles. A continuación, utilice una tela seca o ligeramente húmeda (use agua limpia, nunca un disolvente) para limpiar el cristal en el interior y la superficie interior de la lámpara.
3. No utilice limpiadores con productos químicos, solventes o abrasivos severos. Utilice sólo un paño suave y seco para el polvo o limpiar con cuidado.

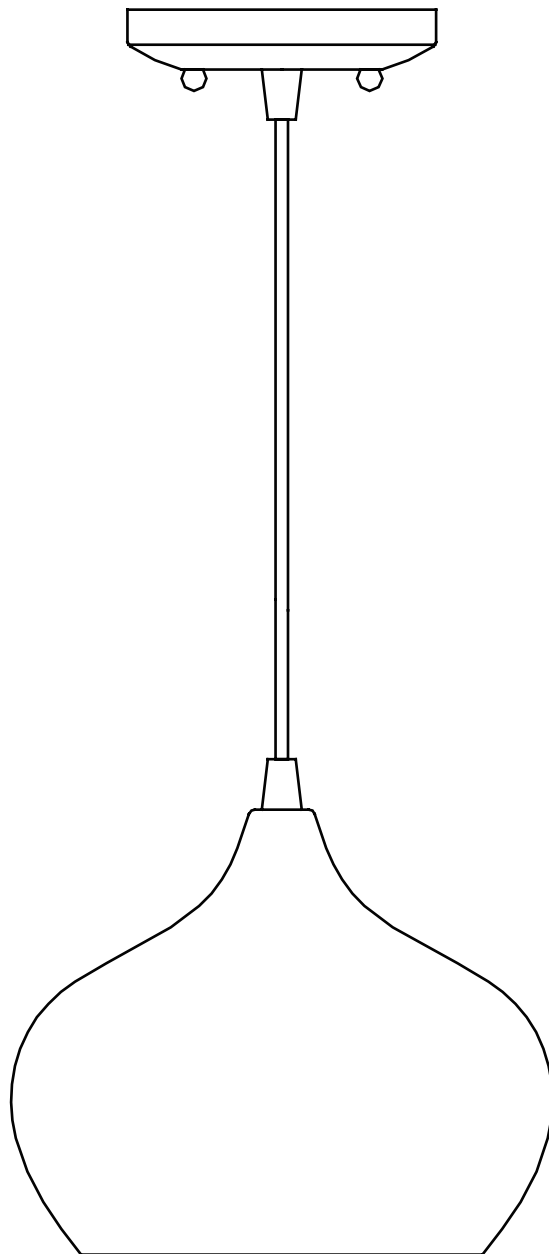
## GARANTÍA LIMITADA

El fabricante garantiza que este accesorio de iluminación a estar libre de defectos en materiales y mano de obra durante un período de cinco (5) años a partir de la fecha de compra. Esta garantía se aplica sólo al comprador original y sólo a los productos utilizados en condiciones normales de uso y servicio. Si se encuentra que este producto está defectuoso, la única obligación del fabricante, y su solución exclusiva, es la reparación o sustitución del producto, a discreción del fabricante, siempre que el producto no ha sido dañado por el mal uso, abuso, accidentes, modificaciones, alteraciones , negligencia o mal manejo. Esta garantía no se aplicará a cualquier producto que se demuestre que ha sido instalado incorrectamente, puesta a punto, o utilizado en cualquier manera no conforme con las instrucciones suministradas con el producto. Esta garantía no se aplicará a una falla del producto como consecuencia de un accidente, mal uso, abuso, negligencia, alteración o instalación defectuosa, o cualquier otro fallo que no se refieran a los materiales o ejecución defectuosa. Esta garantía no se aplicará a la meta en cualquier parte del producto, tales como la superficie y / o la intemperie, ya que se considera uso y desgaste normal.

**El fabricante no garantiza y especialmente niega cualquier garantía, expresa o implícita, de aptitud para un propósito particular, excepto la garantía contenida en este documento. El fabricante rechaza específicamente cualquier responsabilidad y no será responsable por cualquier pérdida consecuente o incidental o daños, incluyendo pero no limitado a cualquier mano de obra Gastos de gastos que implica la sustitución o reparación de dicho producto.**

**HOME**  
DECORATORS  
COLLECTION

**1 Pendentif Léger Mini en Fini Nickel Brossé**  
**Home Depot SKU 769542 (UPC 718212270714)**  
**( Luminaire Nickel Brossé )**



**MANUEL D'INSTRUCTIONS**

Nous vous remercions d'avoir acheté ce Home Decorators Collection appareil d'éclairage à l'intérieur. Ce produit a été fabriqué avec des niveaux plus élevés de sécurité et de qualité.

### **CARACTÉRISTIQUES:**

1. Traditionnel 1 lumière mini Luminaire Suspendu en Nickel Brossé.
2. Design élégant et intemporel.
3. Facile à assembler et installer.

### **QUESTIONS, DES PROBLÈMES, DES PIÈCES MANQUANTES:**

Avant de regagner votre local Home Depot, veuillez appeler notre Service à la clientèle au 1-800-986-3460 ou visitez [www.homedepot.com/homedecorators](http://www.homedepot.com/homedecorators). Veuillez indiquer votre SKU (769542 du luminaire Nickel Brossé) ou UPC (718212270714 du luminaire Nickel Brossé).



## ATTENTION:

1. Avant d'installer cette lampe ou la suppression d'un jour précédent, Mettez l'interrupteur ou en enlevant les fusibles dans la boîte à fusibles.
2. **SI VOUS AVEZ DES QUESTIONS RELEVANT DU DOMAINE DE L'ÉLECTRICITÉ, VEUILLEZ COMMUNIQUER AVEC UN ÉLECTRICIEN QUALIFIÉ**
3. Si vous avez des doutes non électriques de cet appareil, veuillez appeler notre Service à la clientèle au 1-800-986-3460 ou visitez [www.homedepot.com/homedecorators](http://www.homedepot.com/homedecorators). Veuillez indiquer votre SKU (769542 du luminaire Nickel Brossé) ou UPC (718212270714 du luminaire Nickel Brossé).
4. Conservez votre reçu et des instructions pour preuve d'achat.

## OUTILS NÉCESSAIRES POUR L'ASSEMBLAGE ET L'INSTALLATION (non inclus):



Lunettes De Sécurité



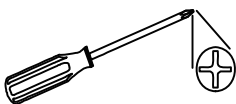
Ruban Isolant



Strippers



Coupe-fil



Tourenvis À  
Tête Cruciforme



Tourenvis  
À TêtePlate



Ampoule  
(60 watt maximum)

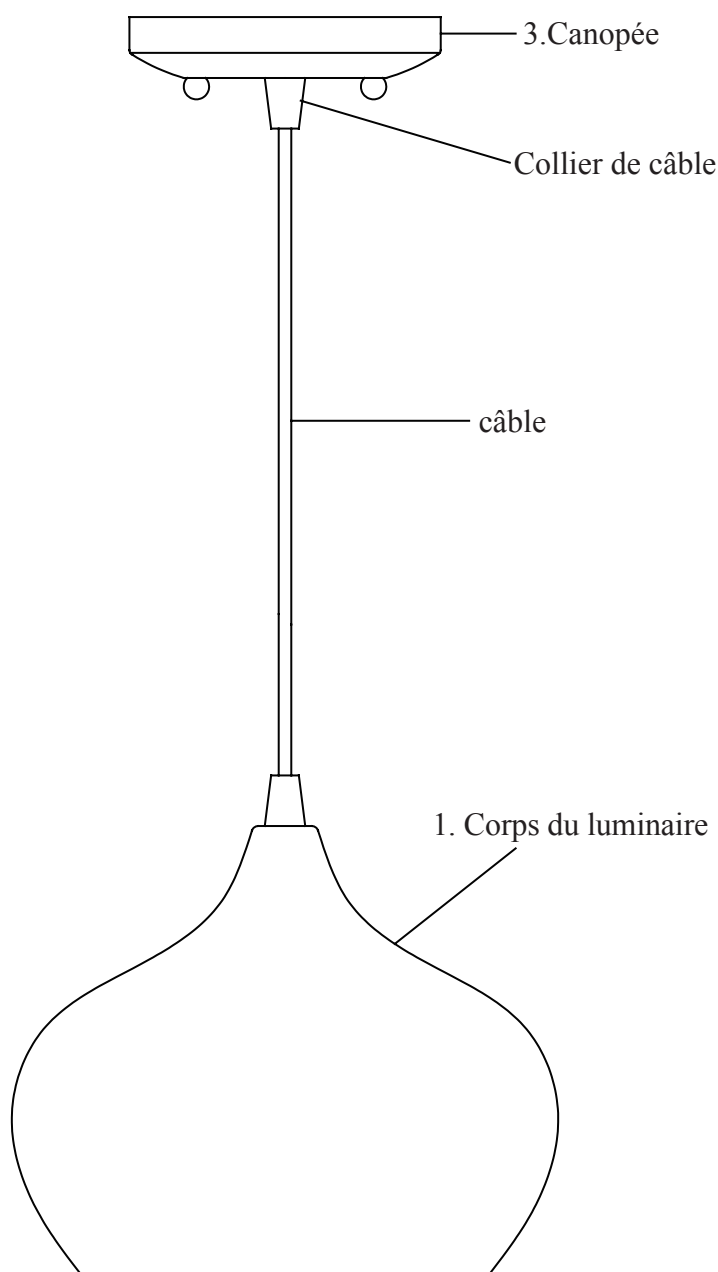


échelle

## INSTRUCTIONS D'ASSEMBLAGE:

1. Couper le courant en enlevant le fusible ou en coupant le circuit du disjoncteur.  
Si nécessaire, retirer le vieux luminaire ainsi que toutes les pièces de montage de la boîte de dérivation.
2. Déballez attentivement votre nouveau support et disposez toutes les pièces dans un endroit dégagé. Faites attention de ne pas perdre toutes les petites pièces nécessaires pour l'installation.
3. Dévisser la vis sur le côté de la pince de câble avec la clé fournie (10) et tirer le câble vers le haut ou vers le bas à la longueur désirée mais jamais moins de quatre pouces de la zone de montage ou au plafond.

## ASSEMBLÉE:



## PIÈCES FOURNIES POUR L'INSTALLATION (pas les parties à l'échelle):



2 Vis pour boîte de sortie (#4)



2 Vis de montage (#5)



3 Copuchon de connexion (#6)



1 Bracelet circulaire (#7)



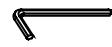
2 Écrou hexagonal (#8)



1 Vis de mise à la terre verte (#9)



2 Bouton de verrouillage (#2)

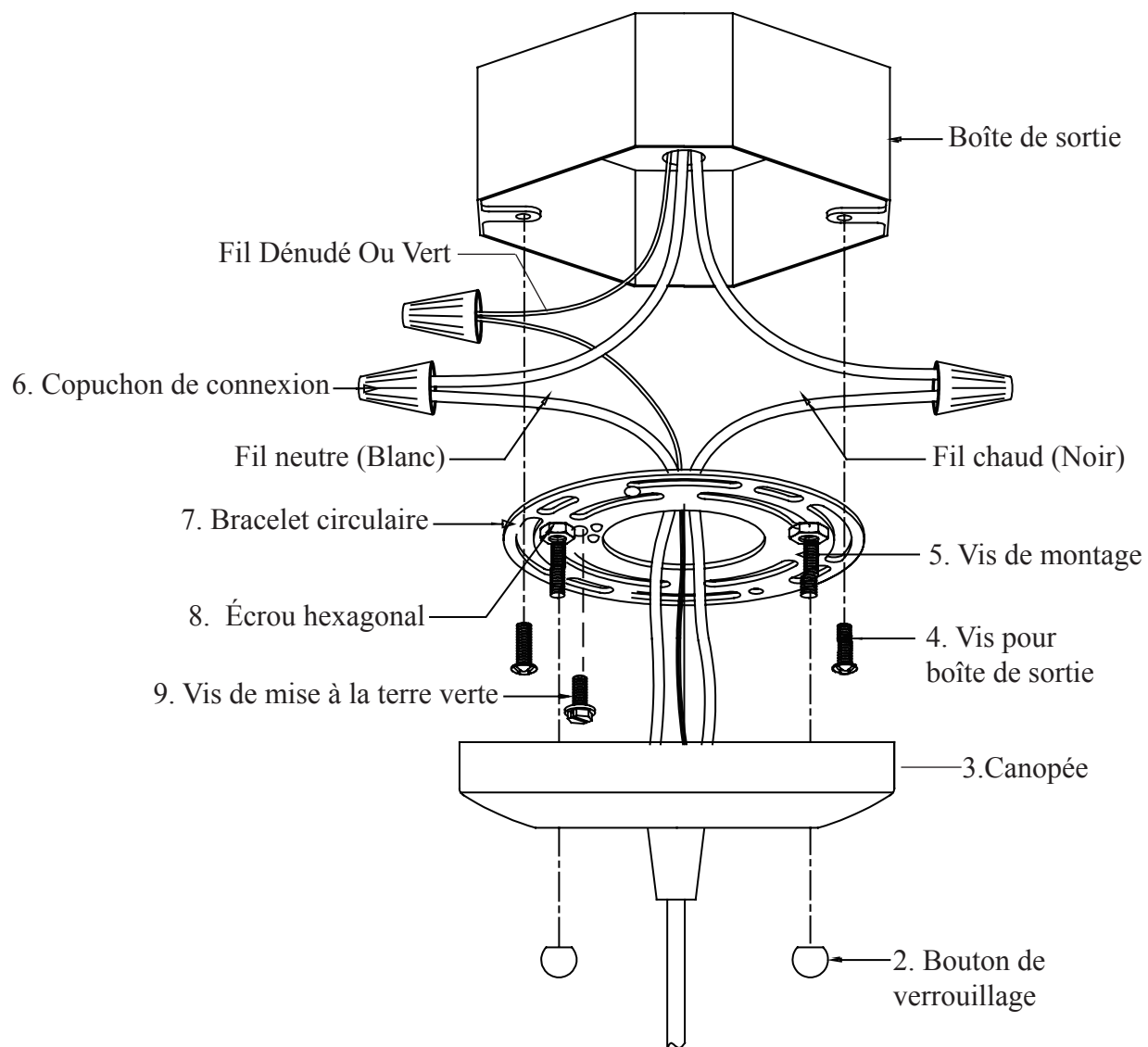


1 clé (#10)

## INSTRUCTIONS D'INSTALLATION:

1. Lui et dévisser les Boutons de verrouillage (# 2) de Vis de montage (#5).
2. Attachez la Bracelet circulaire (#7) à la boîte de sortie à l'aide de deux Vis pour boîte de sortie (#4). Du côté de la Bracelet circulaire (#7) avec "GND" marqué sur deux points convexes et il doit faire face.
3. Tout en maintenant la Canopée (# 3) vers le plafond, connecter le fil blanc de l'appareil au neutre fil provenant de la Boîte de sortie et le fil noir du luminaire au fil chaud de la Boîte de sortie. Couvrir les connexions des deux fils en utilisant les deux Copuchon de connexion (#6). Envelopper les connexions des deux fils avec du ruban isolant pour une connexion plus sécurisée. Si votre Boîte de sortie a un fil de terre (vert ou cuivre nu), connecter la terre de l'appareil à l'aide du Copuchon de connexion (#6). Dans le cas contraire, connecter le fil de cuivre de l'appareil à Vis de mise à la terre verte (#9) sur la Bracelet circulaire (#7). **Remarque: Si vous avez des questions électriques, voir votre code électrique local pour les méthodes de mise à la terre approuvées.**
4. Monter Canopée (#3) de l'appareil en alignant les Vis de montage (#5) tout le chemin à travers les trous sur Canopée (#3). Veillez à ne pas pincer tout les fils entre le luminaire et la Boîte de sortie. Serrer le luminaire au plafond en vissant les deux Boutons de verrouillage (#2) sur les deux Vis de montage (#5).
5. Installer les ampoules (non fournies) dans chaque prise conformément aux spécifications du luminaire (**NE PAS DEPASSER LE MAXIMUM DE QUALIFICATION WATTS**).
6. Installation est terminée. Remettre le courant au disjoncteur ou des fusibles. Allumez l'interrupteur pour activer l'appareil.

# INSTALLATION:



## DÉPANNAGE:

	Ampoule s'allume pas	Corrective Action
Cause possible Mesure corrective	1. Ampoule est grillée.	1. Remplacer l'ampoule.
	2. Est éteint.	2. Assurez-vous que la puissance
	3. Câble de raccordement défectueux.	3. Vérifiez le câblage.
	4. Défaut du commutateur.	4. Test ou remplacer interrupteur.
Fuse coups ou circuit voyages disjoncteur lorsque la lumière	est allumé. Crossover des câbles ou des cordons d'alimentation	est coincées. Vérifiez les connexions du câble.

## PRODUITS D'ENTRETIEN:

1. Pour nettoyer l'extérieur de l'appareil, utilisez un chiffon sec ou légèrement humide (utilisation propre, jamais un solvant) pour nettoyer le verre et la surface de la lampe.
2. Pour nettoyer l'intérieur de l'appareil, d'abord couper l'alimentation de la lampe à éteindre le disjoncteur ou en enlevant les fusibles de la boîte à fusibles. Ensuite, utilisez un chiffon sec ou légèrement humide (utilisation de l'eau propre, jamais un solvant) pour nettoyer le verre à l'intérieur et la surface intérieure de la lampe.
3. N'utilisez pas de produits chimiques, solvants ou des abrasifs rudes. Utilisez un doux chiffon sec et à la poussière ou nettoyer avec soin.

## GARANTIE LIMITÉE

Les garanties constructeur, ce montage doit être exempt de vices de matériaux et de fabrication pour une période de cinq (5) ans à compter de la date d'achat. Cette garantie s'applique uniquement à l'acheteur initial et uniquement aux produits utilisés dans les conditions normales d'utilisation et de service. Si vous trouvez que ce produit est défectueux, la seule obligation du fabricant et votre recours exclusif, est la réparation ou le remplacement, à la discrétion du fabricant, à condition que le produit a été endommagé par un mauvais usage, d'abus, les accidents, modifications, altérations, d'une négligence ou une mauvaise manipulation. Cette garantie ne s'applique pas à un produit se trouve avoir été mal installés, set-up, ou utilisé d'une manière non conforme aux instructions livrées avec le produit. Cette garantie ne s'applique pas à une défaillance du produit résultant d'un accident, une mauvaise utilisation, abus, négligence, altération ou une mauvaise installation, ou tout autre manquement qui se rapportent à des matériaux ou d'exécution défectueuse. Cette garantie ne s'applique pas à l'objectif dans une partie quelconque du produit, tels que la surface et / ou des intempéries, telles que cela est considéré comme une usure normale.

**Le fabricant ne garantit pas et décline notamment toute garantie, expresse ou implicite, d'adéquation à un usage particulier, sauf la garantie qui figure dans ce document. Le fabricant décline expressément toute responsabilité et ne saurait être tenue responsable pour tout dommage indirect ou accessoire ou des dommages, incluant mais non limité aux frais de main-d'oeuvre tous les coûts associés au remplacement ou la réparation du produit.**