

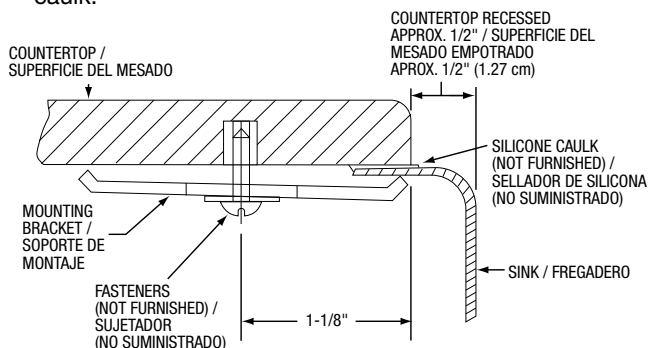
Undermount Stainless Steel Sinks

ATTENTION INSTALLER:

- 1) Elkay recommends that undermount sinks should be installed by a professional experienced installer.
- 2) **WARNING:** The enclosed cutout template will create a countertop opening that will expose approximately 1/2" of sink rim ledge. It is recommended that you discuss this with your customer and agree that this finished appearance is the desired effect. Elkay is not responsible for improper sink or countertop installations. Due to the aesthetic qualities of the converging bowl radii, the template furnished with each sink provides the only opening recommended for installation of Elkay undermount sinks. See illustration below.
- 3) Elkay undermount sinks should only be fastened to a solid surface countertop (i.e. granite/Corian®/Silestone®).
- 4) Elkay is not responsible for sink or countertop if damaged during installation.
- 5) Metal edges may be sharp – use caution when handling.
- 6) Follow all local plumbing and building codes.
- 7) Inspect sink for damage prior to beginning installation.

INSTALLING SINK

1. Position template on countertop. Locate the template front to rear and left to right, so that sink will not interfere with the cabinet.
2. Trace a line around the template. Cut along the inside of this line to provide opening. (Please see item #2 under Attention Installer.)
3. Locate and drill the mounting holes for the fasteners as shown below. Holes should allow even spacing of mounting brackets around the sink. Type of fasteners to be as recommended by countertop manufacturer.
4. Fasten mounting brackets to countertop loosely.
5. Using a good quality silicone caulk, apply a bead evenly all around the top of the sink flanges.
6. Position and align sink with the countertop opening.
7. Tighten fasteners until mounting brackets are snug against sink.
8. Check alignment of sink to countertop opening.
9. Tighten down fasteners evenly. Remove excess silicone caulk.



Fregaderos de Acero Inoxidable Empotrados

ATENCIÓN INSTALADOR:

- 1) Elkay recomienda que los fregaderos empotrados sean instalados por un profesional con experiencia.
- 2) **ADVERTENCIA:** La plantilla recortable que se incluye creará una abertura en la superficie del mesado que expondrá el borde del fregadero 1/2" (1.27 cm) aproximadamente. Se recomienda comentar esto con su cliente y acordar que esta terminación sea la deseada. Elkay no se hace responsable por instalaciones inadecuadas de fregaderos o superficies de mesados. Debido a las cualidades estéticas de los radios convergentes del tazón, la plantilla suministrada con cada fregadero proporciona la única abertura recomendada para la instalación de los fregaderos empotrados de Elkay. Ver ilustración más abajo.
- 3) Los fregaderos empotrados Elkay solo deben asegurarse a una superficie del mesado sólida (es decir, granito/Corian®/Silestone®).
- 4) Elkay no se hace responsable por los fregaderos o las superficies del mesado durante su instalación.
- 5) Los bordes de metal pueden ser filosos: tenga cuidado al manipularlos.
- 6) Respete todos los códigos de plomería y construcción locales.
- 7) Verifique que el fregadero no esté dañado antes de comenzar la instalación.

INSTALACIÓN DEL FREGADERO

1. Coloque la plantilla sobre la superficie del mesado. Posicione la plantilla de adelante hacia atrás y de izquierda a derecha, de tal forma que el fregadero no interfiera con el armario.
2. Trace una línea alrededor de la plantilla. Corte a lo largo de la parte interna de esta línea para hacer la abertura. (Ver el punto 2 de Atención Instalador.)
3. Localice el lugar donde se harán los orificios para los sujetadores y perforo como se indica a continuación. Los orificios deben permitir la separación uniforme de los soportes de montaje alrededor del fregadero. El tipo de sujetadores debe ser el recomendado por el fabricante de la superficie del mesado.
4. Asegure los soportes de montaje a la superficie del mesado sin ajustarlos totalmente.
5. Con un sellador de silicona de buena calidad, aplique un cordón uniforme alrededor de toda la parte superior de los bordes del fregadero.
6. Coloque y alinee el fregadero sobre la abertura de la superficie del mesado.
7. Asegure los sujetadores hasta que los soportes de montaje queden bien ajustados contra el fregadero.
8. Verifique que el fregadero esté alineado con la abertura de la superficie del mesado.
9. Ajuste los sujetadores uniformemente. Retire el exceso de sellador de silicona.

ELKAY
STRAIGHT-TALK BUYER PROTECTION

Limited Lifetime Warranty
on all Elkay Stainless Steel
Sink Models

What is Warranted?

Your sink and mounting brackets are warranted to be free from defects in material and workmanship. Should any defect be found which would result in the product being unsuitable in function or appearance, Elkay will furnish you with a replacement sink at no charge.

Who Gets The Benefit?

The terms of the warranty are extended to the original purchaser of the Elkay sink.

What Will Elkay Do?

For any defective sink returned, Elkay will provide a replacement sink (of the same model), either through the store where the product was purchased or directly through the Elkay factory.

What Are The Exceptions?

This warranty will be invalid if the sink has not been installed according to the instructions provided, or if it has been damaged due to mishandling or abuse in installation. Damage from misuse or improper applications of the product (such as exposure to corrosive chemicals, photographic solutions, etc.) environmental factors, and improper care and cleaning will also invalidate this warranty. No labor charges and/or damages incurred in the replacement installation will be allowed.

What Do You Have To Do?

If a defect is found in the sink, contact the store where you purchased it. If the store has a replacement unit (of the same model) in stock, remove the sink from its installation, and return it to the store for exchange. It will be necessary to show proof-of-purchase at that time.

Any Limitations On Elkay's Liability?

Elkay's only liability is to replace a defective sink, and this warranty will not cover any damages which might be caused by the product. (Some states do not allow such limitation, so this reference may not apply to you.)

And -

This warranty gives you specific legal rights, and in addition to these, you may have other legal rights (according to the statutes of your state).

Any Other Warranties?

There are no other warranties expressed or implied.

How Long Is The Limited Lifetime Warranty In Force?

The above protection will continue for a lifetime of normal residential use to the original owner of the sink in the original installation location.

CARE AND CLEANING INSTRUCTIONS

Here are a few tips to remember to help retain the sink's new look.

- Drain and rinse after each use and wipe dry. Never allow detergent to dry on stainless steel surfaces. (Most detergent brands currently contain additives which tend to be corrosive.)
- Use of "steel wool" pads is not recommended. These materials may leave metal splinters in the sink which give the appearance of rust in the stainless steel.
- Remove mats, wet sponges or dish rags from the surface.

We recommend cleaning of all exposed surfaces of Elkay sinks with a conventional non-abrasive household cleanser. Make sure to rub back and forth in the direction of the sink grain lines. This will remove any stains and blend any scratches, which occur during normal use. Rinse thoroughly and completely towel dry.

For Care & Cleaning Problems Call 1-800-223-5529

ELKAY
PROTECCIÓN AL CONSUMIDOR EN
FORMA DIRECTA

Garantía limitada de vida útil
en todos los modelos de fregaderos
de acero inoxidable de la Elkay

¿Qué se garantiza?

Se garantiza que su fregadero, así como los soportes de montaje, no tengan defectos de material ni de fabricación. Si encuentra algún defecto que afecte el funcionamiento o la apariencia del producto, Elkay reemplazará el fregadero sin costo alguno para usted.

¿Quién recibe los beneficios?

Los términos de la garantía se otorgan al comprador original del fregadero de la Elkay.

¿Qué hará Elkay?

Por cada fregadero defectuoso que sea devuelto, Elkay suministrará un fregadero de reemplazo (del mismo modelo) ya sea a través del almacén donde se compró el producto o directamente a través de la fábrica de Elkay.

¿Cuáles son las excepciones?

Esta garantía se anulará si el fregadero no ha sido instalado de acuerdo a las instrucciones suministradas o si ha sido dañado por mal manejo o maltrato durante la instalación. Los daños por mal uso o aplicaciones inadecuadas del producto (por ejemplo, exposición a sustancias químicas corrosivas, soluciones fotográficas, etc.), por factores ambientales y por cuidado y limpieza inadecuados, también anularán esta garantía. No se aceptan cargos por mano de obra y/o por daños ocasionados en la instalación del producto de reemplazo.

¿Qué debe hacer usted?

Si encuentra un defecto en el fregadero, comuníquese con el almacén donde lo compró. Si el almacén tiene una unidad de reemplazo (del mismo modelo) en existencia, retire el fregadero del lugar de instalación y devuélvalo al almacén para hacer el cambio. En ese momento será necesario mostrar un comprobante de compra.

¿Existe alguna limitación en las obligaciones de Elkay?

La única obligación de Elkay es reemplazar el fregadero defectuoso y esta garantía no cubrirá ningún daño que pueda ser causado por el producto. (Algunos estados no permiten dicha limitación, por lo tanto ésta puede no aplicarse en su caso.)

Además -

Esta garantía le otorga derechos legales específicos y además de ellos, usted puede tener otros derechos legales (de acuerdo a las leyes de su estado).

¿Alguna otra garantía?

No existe ninguna otra garantía, ni tácita ni implícita.

¿Por cuánto tiempo tiene vigencia la garantía limitada?

La garantía mencionada tendrá vigencia durante la vida útil de uso doméstico normal por parte del propietario original del fregadero en el lugar de instalación original.

INSTRUCCIONES DE MANTENIMIENTO Y LIMPIEZA

Éstas son algunas sugerencias para mantener intacta la apariencia del fregadero.

- Vacíe, enjuague y seque el fregadero después de cada uso. Nunca permita que los detergentes se sequen en las superficies de acero inoxidable. (La mayoría de las marcas de detergentes contienen aditivos de tendencia corrosiva.)
- No se recomienda el uso de esponjas de "virutas de acero". Estos materiales pueden dejar residuos de metal en el fregadero que dan la apariencia de óxido en el acero inoxidable.
- Retire de la superficie alfombrillas, esponjas mojadas o secadores de platos.

Recomendamos limpiar todas las superficies expuestas de los fregaderos Elkay con un limpiador convencional no abrasivo para uso doméstico. Asegúrese de frotar de un lado a otro en la misma dirección que las vetas del fregadero. Esto retirará todas las manchas y disimulará los rayones que se ocasionan por el uso normal. Enjuague bien y seque por completo con toalla.

Si tiene problemas de mantenimiento y limpieza,
llame al teléfono 1-800-223-5529