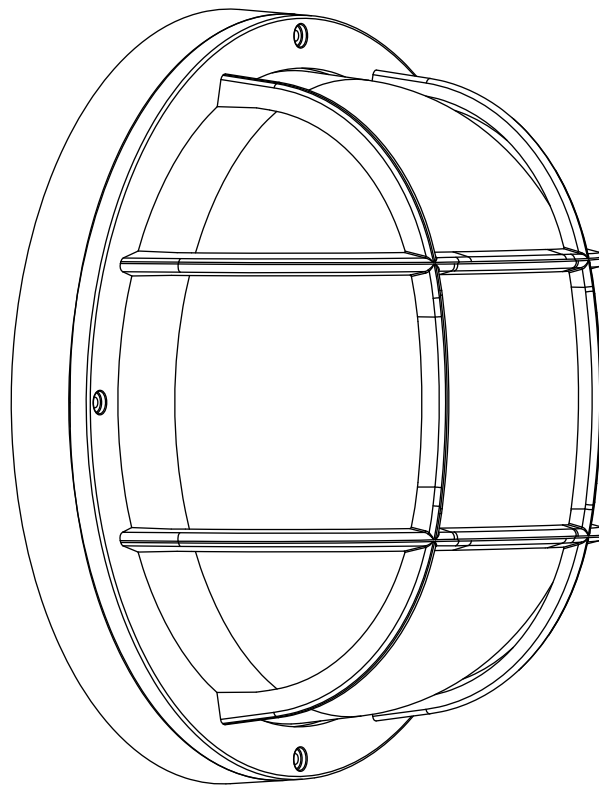




## INSTRUCTION MANUAL

---

Item # 1003928491  
Model # 6381602331



### LUTEC USA CUSTOMER SERVICE

Thank you for purchasing this Lutec Coastal fixture.  
This product has been manufactured with the highest standards of safety and quality.

#### **Questions, problems, missing parts?**

Before returning please call or email our customer service hotline Monday-Friday  
9am-5pm EST (Eastern Standard Time) Toll Free 1-(877) 714-8669

E-mail: [service@lutec.net](mailto:service@lutec.net) Website: [www.lutec.com](http://www.lutec.com)

Please reference your Model # **6381602331**



# TABLE OF CONTENTS

Safety Information.....	2	Tools Required .....	4
Warranty.....	2	Assembly Instruction.....	5-8
Package Contents.....	3	Care and Maintenance .....	8
Hardware Contents .....	3	Troubleshooting.....	8
Installation .....	4		

## SAFETY INFORMATION


Please read and understand this entire manual before attempting to operate or install the product.


**NOTICE:** This equipment has been tested and found to comply with the limits for a Class B digital device, pursuant to Part 15 of the FCC Rules. These limits are designed to provide reasonable protection against harmful interference in a residential installation. This equipment generates, uses, and can radiate radio frequency energy and, if not installed and used in accordance with the instructions, may cause harmful interference to radio communications. However, there is no guarantee that interference will not occur in a particular installation. If this equipment does cause harmful interference to radio or television reception, which can be determined by turning the equipment off and on, the user is encouraged to try to correct the interference by one or more of the following measures:


- Reorient or relocate the receiving antenna.
- Increase the separation between the equipment and receiver.
- Connect the equipment into an outlet on a circuit different from that to which the receiver is connected.
- Consult the dealer or an experienced radio/TV technician for help.


This device complies with Part 15 of the FCC Rules. Operation is subject to the following two conditions.

- (1) This device may not cause harmful interference, and
- (2) This device must accept any interference received, including interference that may cause undesired operation.

 **WARNING:** This light fixture is designed to fit standard junction boxes as defined by the National Electrical Code.

 **WARNING:** Consult a qualified electrician if you are not certain about the installation process. Always install wiring connections in accordance with local code, ordinances and the National Electric Code.

 **WARNING:** Changes or modifications to this unit not expressly approved by the party responsible for compliance could void the user's authority to operate the equipment.

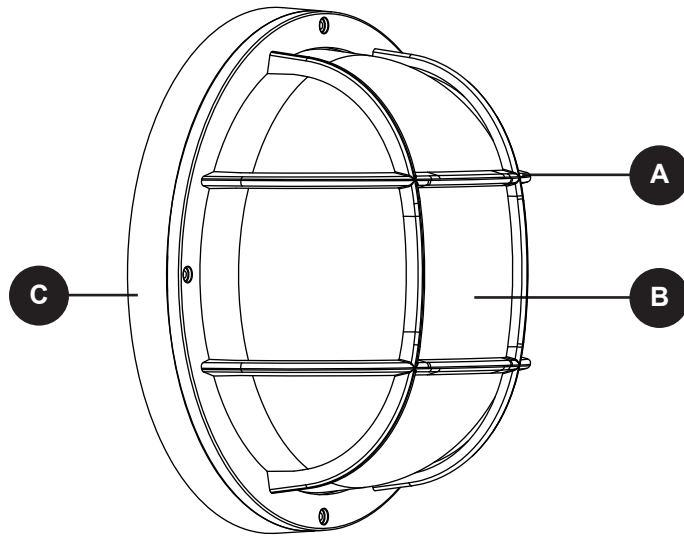
 **WARNING:** Before installing this fixture, turn off all power to the fixture location by turning off power at the main circuit breaker or fuse box.

## WARRANTY

The manufacturer warrants this lighting fixture to be free from defects in materials and workmanship for a period of five (5) years (excluding the bulb) from date of purchase. This warranty applies only to the original consumer purchaser and only to products used in normal use and service. If this product is found to be defective, the manufacturer's only obligation, and your exclusive remedy, is the repair or replacement of the product at the manufacturer's discretion, provided that the product has not been damaged through misuse, abuse, accident, modifications, alterations, neglect or mishandling. This warranty shall not apply to any product that is found to have been improperly installed, set-up, or used in any way not in accordance with the instructions supplied with the product. This warranty shall not apply to a failure of the product as a result of an accident, misuse, abuse, negligence, alteration, faulty installation, or any other failure not relating to faulty material or workmanship. This warranty shall not apply to the finish on any portion of the product, due to weathering, as this is considered normal wear and tear. The manufacturer does not warrant and specifically disclaims any warranty, whether express or implied, of fitness for a particular purpose, other than the warranty contained herein. The manufacturer specifically disclaims any liability and shall not be liable for any consequential or incidental loss or damage, including but not limited to, any labor / expense costs involved in the replacement or repair of said product.

Contact the Customer Service Team at 1-877-714-8669 or visit [www.lutec.com](http://www.lutec.com)

# PACKAGE CONTENTS



Part	Description	Quantity
A	Diffuser Cage	1
B	Diffuser	1
C	Fixture Pan	1

# HARDWARE CONTENTS



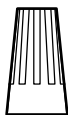
**NOTE:** Parts are not to scale.

AA



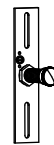
Screw  
Qty : 2

BB



Wire Nut  
Qty : 2

CC

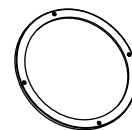


Mounting  
Plate  
Qty : 1

CC1

Hex Nut

DD



Secondary  
Diffuser Ring  
Qty : 1

# INSTALLATION

---

## INSTALLATION

Before you begin to install this lighting fixture, ensure all parts are present. Compare parts with the Hardware Included and Package Contents lists. If any part is missing or damaged, do not attempt to assemble the product.

## TOOLS REQUIRED

---

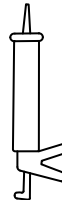
### TOOLS REQUIRED (NOT INCLUDED)



Phillips  
screwdriver



Step  
ladder



Silicone  
sealant



Wire  
strippers  
(optional)

# ASSEMBLY INSTRUCTIONS



**WARNING:** Consult a qualified electrician if you are not certain about the installation process. Always install wiring connections in accordance with local code, ordinances and the National Electric Code.



**WARNING:** Changes or modifications to this unit not expressly approved by the party responsible for compliance could void the user's authority to operate the equipment.

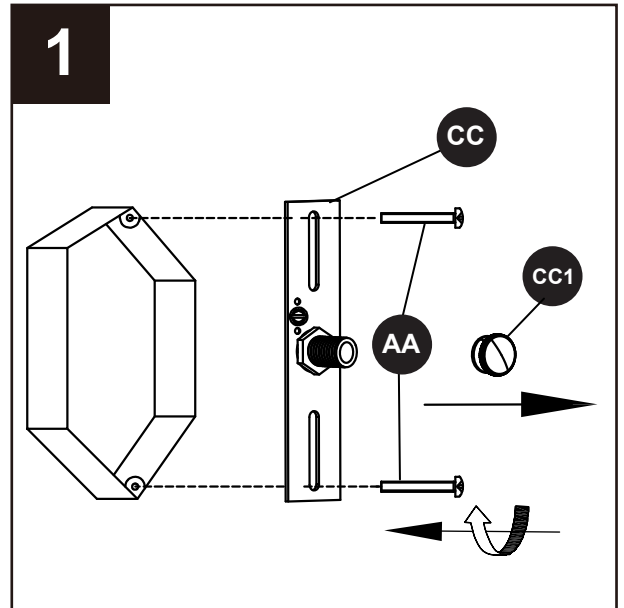
- 1** Loosen the pre-assembled hex nut (CC1) screwed onto the threaded nipple. Attach the mounting plate (CC) to the junction box using the screws (AA).



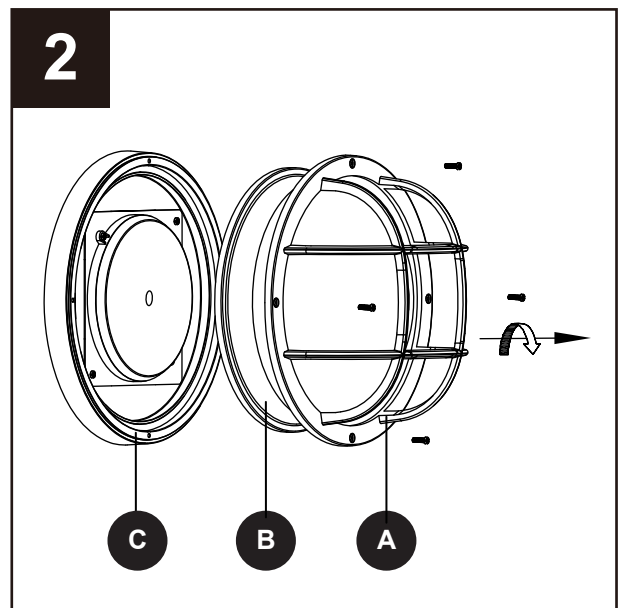
**CAUTION:** Turn the power off at the main circuit breaker or fuse box. Never rely on the wall switch alone to turn off power.

## Hardware used

<b>AA</b>	Screw		x2
<b>CC</b>	Mounting plate		x1



- 2** Detach the diffuser cage (A) and the diffuser (B) from the fixture pan (C) by unscrewing the preassembled screws.



# ASSEMBLY INSTRUCTIONS

## 3

Wire connection guide:

### Ground wire:

Wrap ground wire from outlet box around ground screw preassembled on mounting plate (CC) no less than 2 in. from wire end. Tighten ground screw. If fixture is supplied with a ground wire, connect to outlet ground wire with a wire nut.

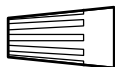
### Supply wires:

Connect the Neutral (White) supply wire from the outlet box to the Neutral fixture wire (White). Connect the Hot (Black) supply wire from the outlet box to the Hot fixture wire (Black). Tighten by wire nut (BB)

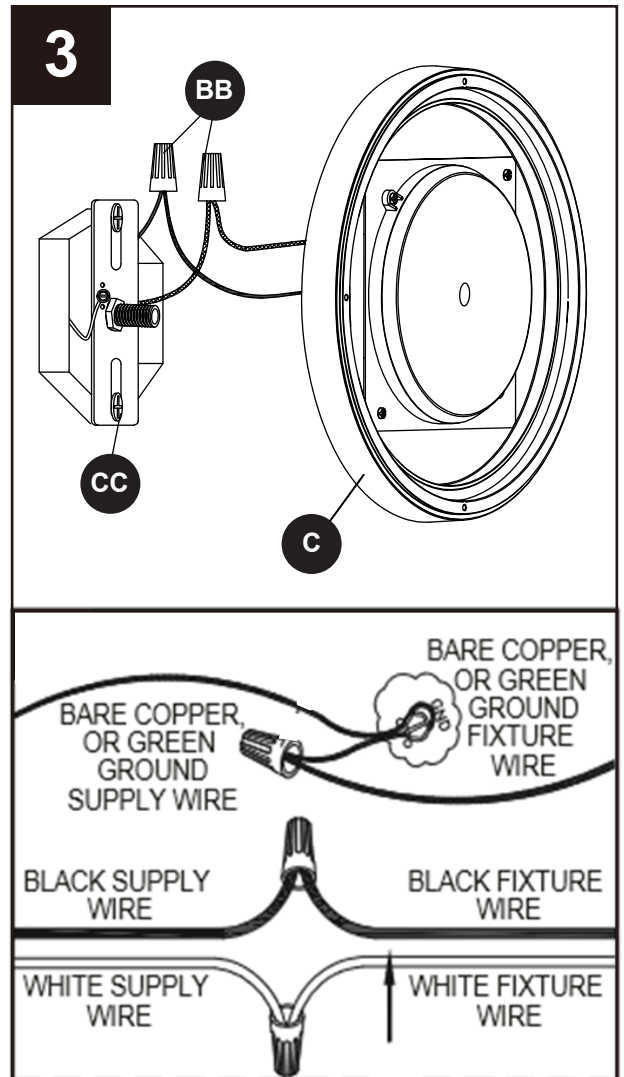
### Hardware used

BB

Wire nut



x2

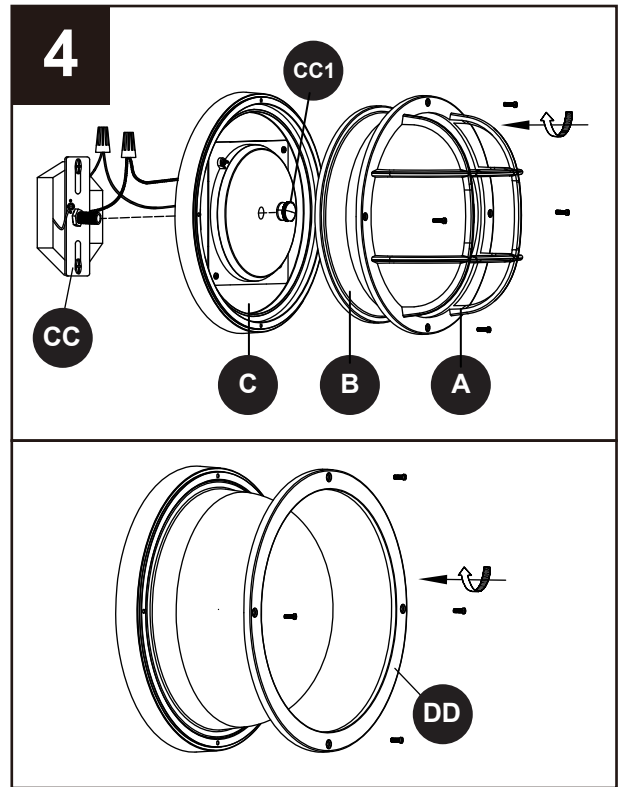
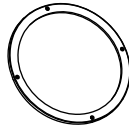


# ASSEMBLY INSTRUCTIONS

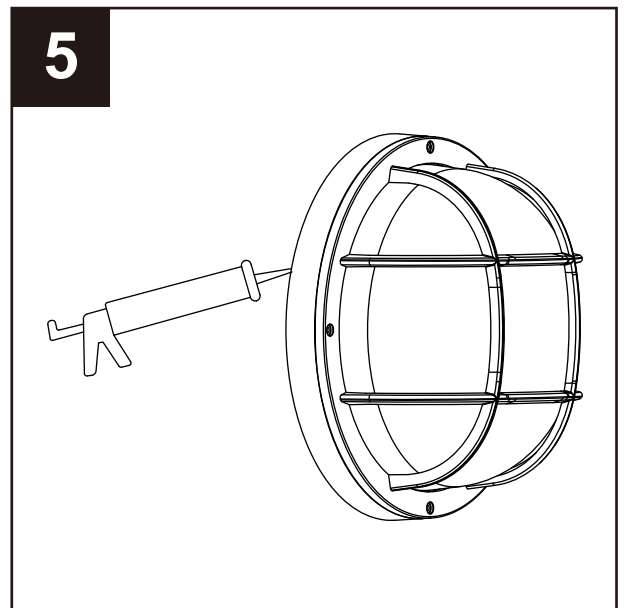
- 4** Carefully place the wires into the junction box. Then secure the fixture pan (C) to the threaded nipple with the hex nut (CC1) detached from the mounting plate (CC). Attach the diffuser (B) the diffuser cage (A) to the fixture pan (C), OR diffuser cage (A) can be substituted by Secondary Diffuser Ring (DD) if desired.

## Hardware used

- DD** Secondary diffuser ring x1

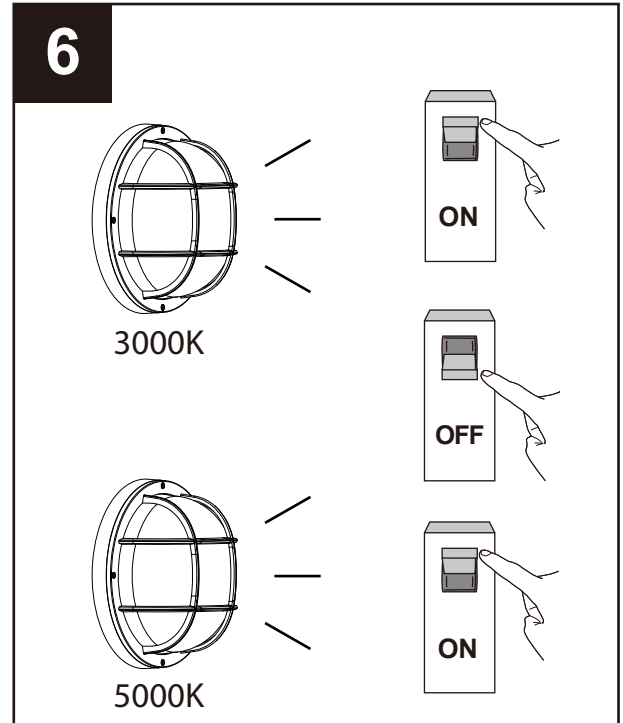


- 5** Apply silicone caulk (not included) completely around the perimeter of the fixture where the back plate meets the mounting surface to prevent water from seeping into the junction box.



# ASSEMBLY INSTRUCTIONS

**6** Color temperature adjustment:  
The initial time the light is energized, the color temperature is 3000K, turn off the switch and on again within 3 seconds, the color temperature changes to 5000K. Repeat this process for desired color temperature.



## CARE AND MAINTENANCE



**CAUTION:** Turn OFF all power to the circuit at the main circuit breaker or fuse box. DO NOT rely on the wall switch alone to turn off power.

- This lantern provides years of maintenance-free service.
- To clean, turn OFF all power to the circuit and clean surfaces with a mild, non-abrasive cleaner.

## TROUBLESHOOTING

Problem	Probable Cause	Solution
The light does not illuminate.	There may be a poor connection between the light and the supply wires inside the junction box.	Turn off all power and check the wire connections.
	There is no power going to the light.	Check that the switch is on and there is power to the light fixture.
After turn on-off-on, The color temperature remains in 3000K.	The switch interval is more than 3 seconds.	Turn off the switch and quickly turn it on in 3 seconds.



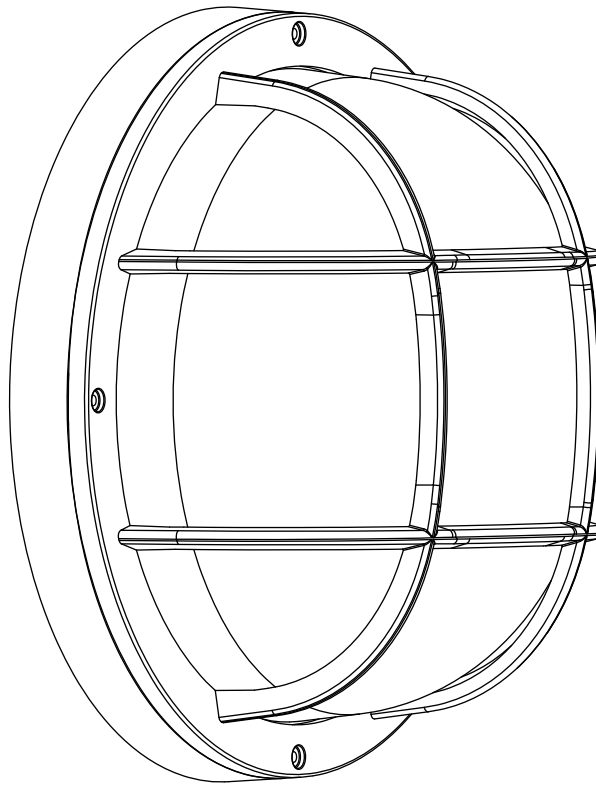


## MANUAL DE INSTRUCCIONES

---

**Artículo # 1003928491**

**Modelo # 6381602331**



### ATENCIÓN AL CLIENTE LUTEC USA

Gracias por comprar este accesorio de Lutec.  
Este producto ha sido fabricado con los más altos estándares de seguridad y calidad.

#### **¿Preguntas, problemas, piezas perdidas?**

Antes de regresar, llame o envíe un correo electrónico a nuestra  
línea de atención al cliente de lunes a viernes



9 am-5pm EST (hora estándar del este) Llamada gratuita 1- (877) 714-8669

Correo electrónico: [service@lutec.net](mailto:service@lutec.net) Sitio web: [www.lutec.com](http://www.lutec.com)

Por favor, haga referencia a su modelo # **6381602331**

# ÍNDICE

Información de seguridad.....	10	Herramientas requeridas .....	12
Garantía .....	10	Instrucciones de ensamblaje.....	13-16
Contenido del Paquete .....	11	Cuidado y mantenimiento.....	16
Contenido del Hardware.....	11	Resolución de problemas .....	16
Instalación.....	12		

## INFORMACIÓN DE SEGURIDAD

Lea y entienda este manual por completo antes de intentar operar o instalar el producto.

**NOTA:** Las pruebas realizadas en este equipo permiten afirmar que cumple con los límites de un dispositivo digital de Clase B, según lo estipulado en la Sección 15 de las normas de la FCC. Estos límites están diseñados para brindar una protección razonable contra la interferencia dañina en una instalación residencial. Este equipo genera, utiliza y puede emitir energía de radiofrecuencia y, si no se instala y utiliza de acuerdo con las instrucciones, puede causar interferencias perjudiciales en las radiocomunicaciones. Sin embargo, no existe garantía de que no ocurra interferencia en una instalación en particular. Si este equipo efectivamente causa interferencia dañina a la recepción de radio o televisión, lo cual puede determinarse apagando y encendiendo el equipo, se recomienda al usuario que trate de corregir la interferencia realizando uno o varios de los siguientes pasos:

- Cambiar de dirección o de lugar la antena receptora.
- Aumentar la separación entre el equipo y el receptor.
- Conectar el equipo en un tomacorriente en un circuito diferente de donde esté conectado el receptor.
- Consultar al concesionario o a un técnico de radio/TV con experiencia para que le ayude. Este equipo cumple con la parte 15 de las reglas de la FCC. El funcionamiento está sujeto a las siguientes dos condiciones.

- (1) Este dispositivo no puede causar interferencia dañina, y
- (2) Este dispositivo debe aceptar toda interferencia recibida, incluso la que puede causar un funcionamiento indeseado.



**ADVERTENCIA:** Esta lámpara está diseñada para ajustarse a cajas de conexión estándares según el Código Eléctrico Nacional.



**ADVERTENCIA:** Consulte a un electricista calificado si no está seguro sobre el proceso de instalación. Siempre instale las conexiones eléctricas en conformidad con los códigos y ordenanzas locales y el Código Eléctrico Nacional.



**ADVERTENCIA:** Los cambios o las modificaciones a esta unidad que no sean aprobados en forma expresa por la parte responsable del cumplimiento pueden invalidar el permiso del usuario para usar el equipo.



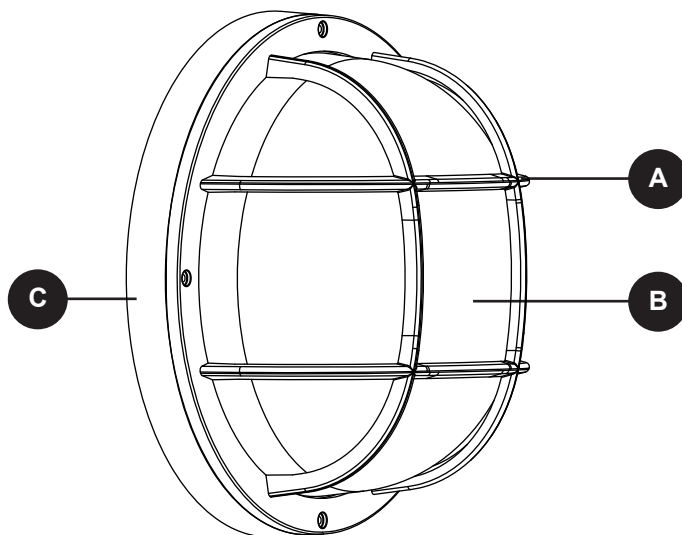
**PRECAUCIÓN:** Antes de instalar esta lámpara, desconecte la energía eléctrica en la ubicación de la lámpara apagando la alimentación en el disyuntor principal o en la caja de fusibles.

## GARANTÍA

El fabricante garantiza que esta lámpara estará libre de defectos en materiales y mano de obra por un periodo de cinco (5) años (excluyendo la bombilla) a partir de la fecha de su compra. Esta garantía aplica sólo al consumidor que hace la compra original y sólo a productos que se usan para servicio y uso normales. Si se encuentran defectos en este producto, la única obligación del fabricante, y su exclusivo remedio, es la reparación o reemplazo del producto, a criterio del fabricante, suponiendo que el producto no ha sido dañado debido a uso inadecuado, abuso, accidente, modificaciones, alteraciones, negligencia o manejo inadecuado. Esta garantía no aplicará a ningún producto que se determine que se instaló, ajustó o usó inadecuadamente en cualquier manera que no sea congruente con las instrucciones proporcionadas con el producto. Esta garantía no aplicará a una falla del producto que sea resultado de un accidente, uso indebido, abuso, negligencia, alteración, instalación con fallas, o cualquier otra falla que no se relacione con mano de obra o material defectuoso. Esta garantía no aplicará al acabado de ninguna porción del producto, debido a factores climáticos, ya que esto se considera desgaste normal. El fabricante no garantiza la idoneidad para cualquier propósito particular, y específicamente renuncia a cualquier garantía expresa o implícita sobre ella, aparte de la garantía contenida en este documento. El fabricante renuncia específicamente a cualquier responsabilidad, y no será responsable de ningún daño o pérdida resultante o incidental, incluido pero sin limitarse a cualquier costo por mano de obra o gastos incurridos en el reemplazo o reparación de dicho producto.

Comuníquese con el Equipo de Servicio al Cliente al 1-877-714-8669 o visite [www.lutec.com](http://www.lutec.com).

# CONTENIDO DEL PAQUETE



Pieza	Descripción	Cantidad
A	Caja difusora	1
B	Difusor	1
C	Aro de fijación	1

# CONTENIDO DEL HARDWARE



**NOTA:** Las partes no están a escala.

**AA**



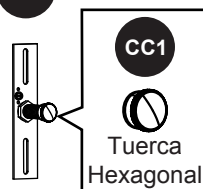
Tornillo  
Cantidad : 2

**BB**



Tuerca Blanca  
Cantidad : 2

**CC**



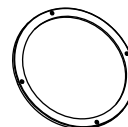
Placa  
de montaje  
Cantidad : 1

**CC1**



Tuerca  
Hexagonal

**DD**



Anillo difusor  
secundario  
Cantidad : 1

# INSTALACIÓN

---

## INSTALACIÓN

Antes de empezar a instalar esta lámpara, asegúrese de que estén todas las piezas. Compare las piezas con el Herraje Incluido y con las listas de Contenido de los Paquetes. Si falta alguna pieza o está dañada, no intente armar el producto.

## HERRAMIENTAS REQUERIDAS

---

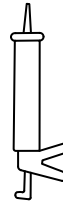
### HERRAMIENTAS REQUERIDAS(NO INCLUIDO)



Destornillador  
Phillips



Escalera  
de mano



Sellador  
de silicón



Alicates  
pelacables  
(opcional)

# INSTRUCCIONES DE ENSAMBLAJE



**ADVERTENCIA:** Consulte a un electricista calificado si no está seguro sobre el proceso de instalación. Siempre instale las conexiones eléctricas en conformidad con los códigos y ordenanzas locales y el Código Eléctrico Nacional.



**ADVERTENCIA:** Los cambios o las modificaciones a esta unidad que no sean aprobados en forma expresa por la parte responsable del cumplimiento pueden invalidar el permiso del usuario para usar el equipo.

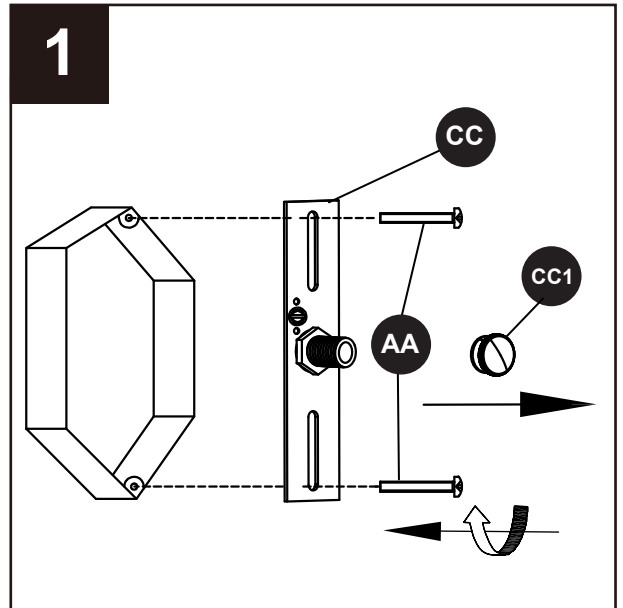
- 1** Afloje la tuerca hexagonal premontada (CC1) atornillado en el mango de unión roscado. Adjunte placa de montaje (CC) a la caja de conexiones utilizando los tornillos (AA).



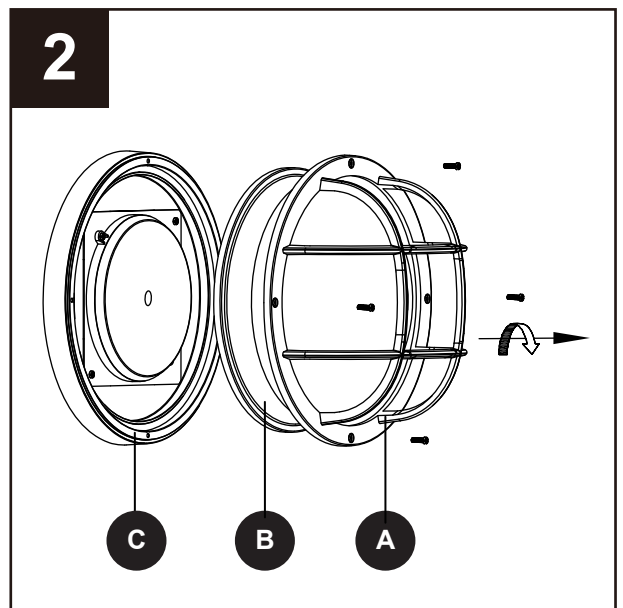
**PRECAUCIÓN:** Nunca confíe solamente en el interruptor de pared para apagar la alimentación.

## Hardware usado

<b>AA</b>	Tornillo		x2
<b>CC</b>	Placa de montaje		x1



- 2** Desmonte la caja del difusor (A) y el difusor (B) de la bandeja del accesorio (C) desatornillando los tornillos premontados.



# INSTRUCCIONES DE ENSAMBLAJE

## 3

Guía de conexión de cables

### Cable de tierra:

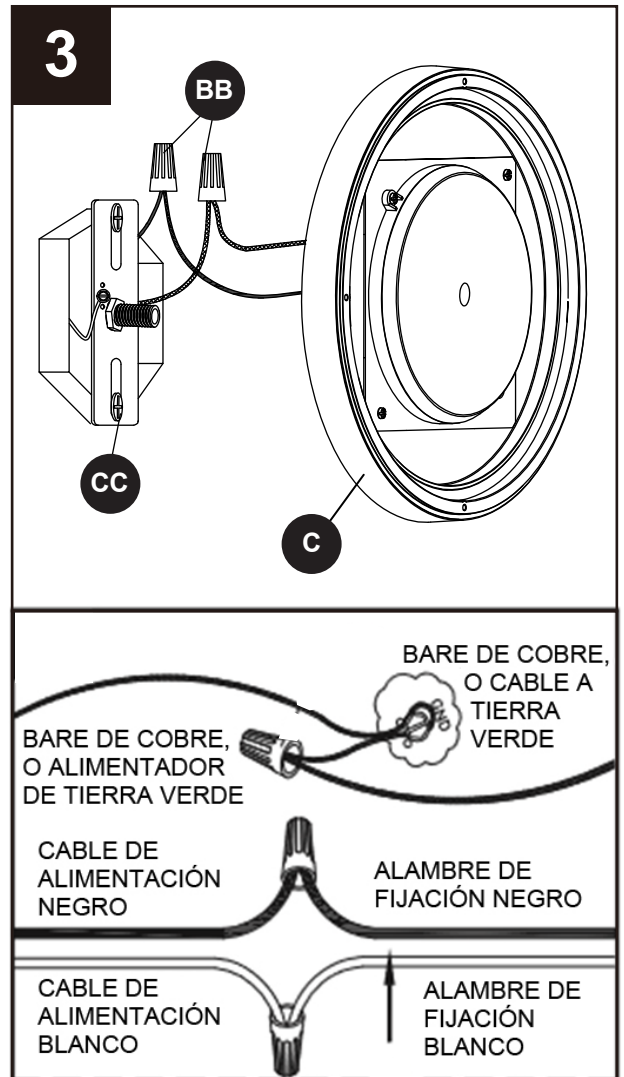
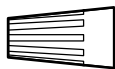
Envuelva el cable de tierra de la caja de salida alrededor del tornillo del suelo premontado en la barra transversal (CC) no menos de 2 pulg. desde el extremo del cable. Apriete el tornillo de tierra. Si el accesorio se suministra con un cable a tierra, conecte al cable de toma de tierra con una tuerca de cable.

### Cables de alimentación:

Conecte el cable de alimentación Neutro (Blanco) de la caja de salida al cable neutro del accesorio (Blanco). Conecte el cable de alimentación caliente (Negro) de la caja de salida al cable de la luminaria caliente (Negro). Apretar con tuerca de alambre (BB).

#### Hardware usado

**BB** Tuerca blanca x2

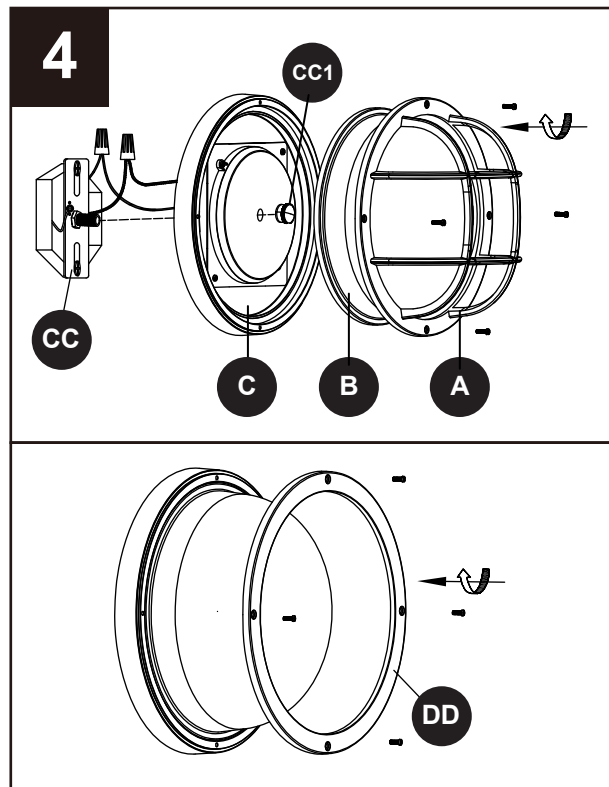
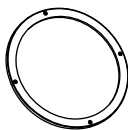


# INSTRUCCIONES DE ENSAMBLAJE

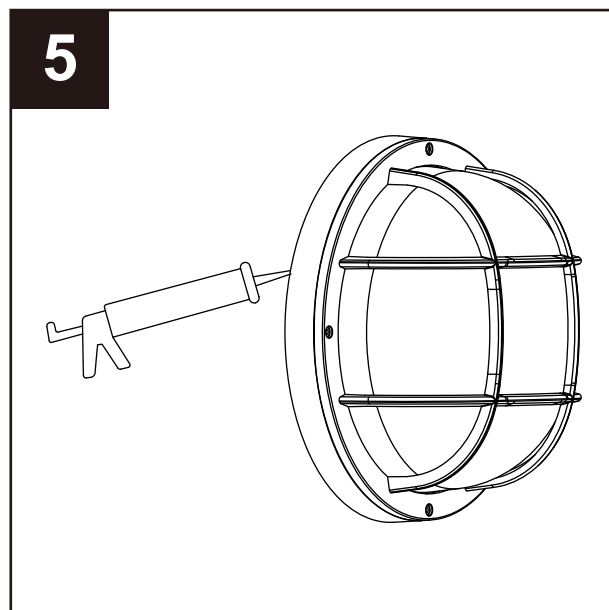
- 4** Coloque cuidadosamente los cables en la caja de conexiones. Luego asegure la bandeja del accesorio (C) al mango de unión con la tuerca hexagonal (CC1) separada de la placa de montaje (CC). Coloque el difusor (B) la caja del difusor (A) en la bandeja del accesorio (C), O la caja difusora (A) puede ser sustituida por el anillo difusor secundario (DD) si se desea.

## Hardware usado

**DD** Anillo difusor secundario x1

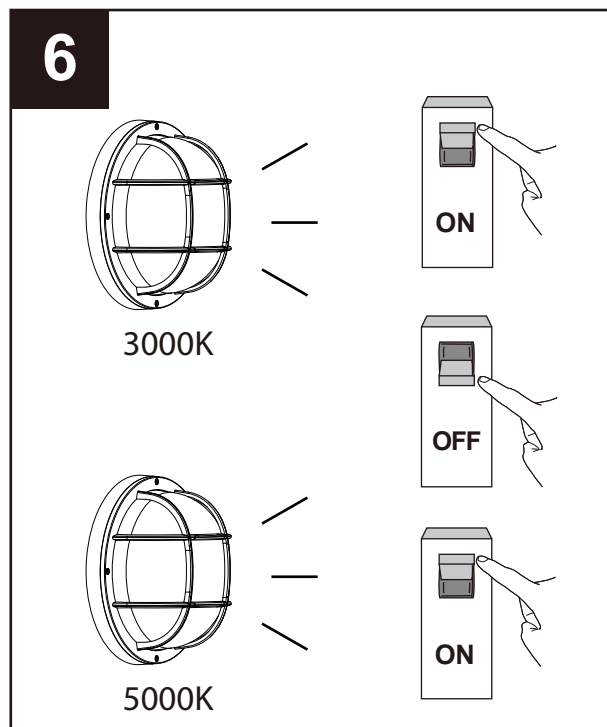


- 5** Aplique masilla de silicona (no incluida) alrededor de todo el perímetro del accesorio donde la placa posterior se encuentra con la superficie de montaje para evitar que el agua se filtre en la caja de conexiones.



# INSTRUCCIONES DE ENSAMBLAJE

- 6** Ajuste de la temperatura de color:  
La hora inicial en que la luz se energiza, a temperatura del color, es 3000K, apague el interruptor y enciéndalo de nuevo en 3 segundos, la temperatura de color cambiará a 5000K. Repita este proceso para obtener la temperatura de color deseada.



## CUIDADO Y MANTENIMIENTO



**PRECAUCIÓN:** Apague la alimentación en el disyuntor principal o caja de fusibles. NUNCA confíe solamente en el interruptor de pared para apagar la alimentación.

- Este farol proporciona años de servicio sin mantenimiento.
- Para limpiarlo, apague toda la alimentación al circuito y limpie las superficies con un detergente suave no abrasivo.

## RESOLUCIÓN DE PROBLEMAS

Problema	Causa probable	Solución
La luz no se enciende.	Puede haber una mala conexión entre la luz y los cables de alimentación dentro de la caja de conexiones.	Revise las conexiones de los cables.
	No hay alimentación en el farol.	Compruebe que el interruptor esté encendido y que haya energía en la lámpara.
Después del encendido, la temperatura del color permanece en 3000K.	El intervalo de encendido es de más de 3 segundos.	Apague el interruptor y enciéndalo rápidamente a los 3 segundos.