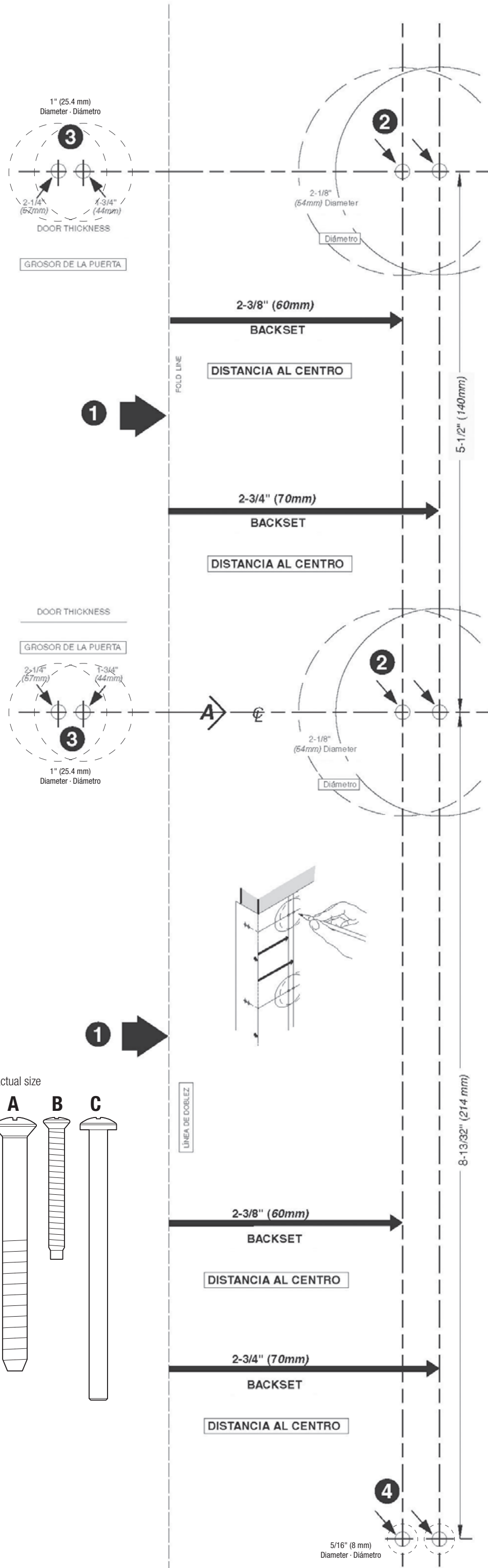


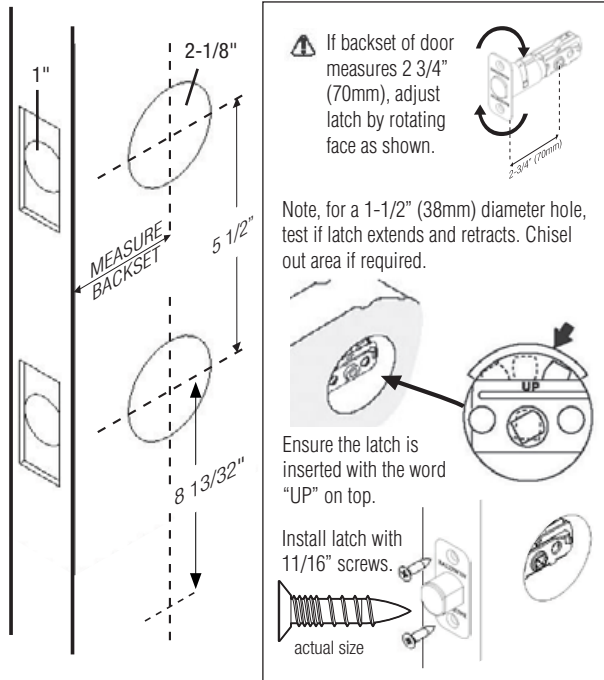
# TEMPLATE PLANTILLA



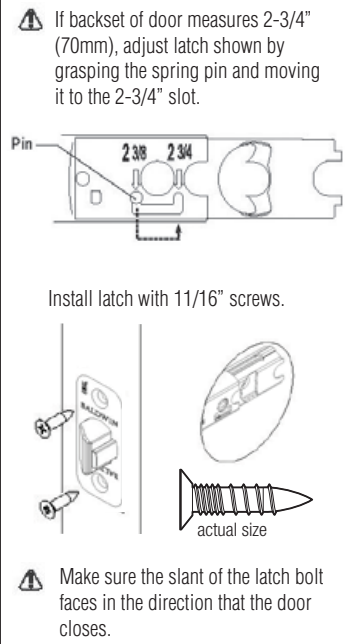
## 1. Adjust and install latches

Measure your door and prepare using template if needed.

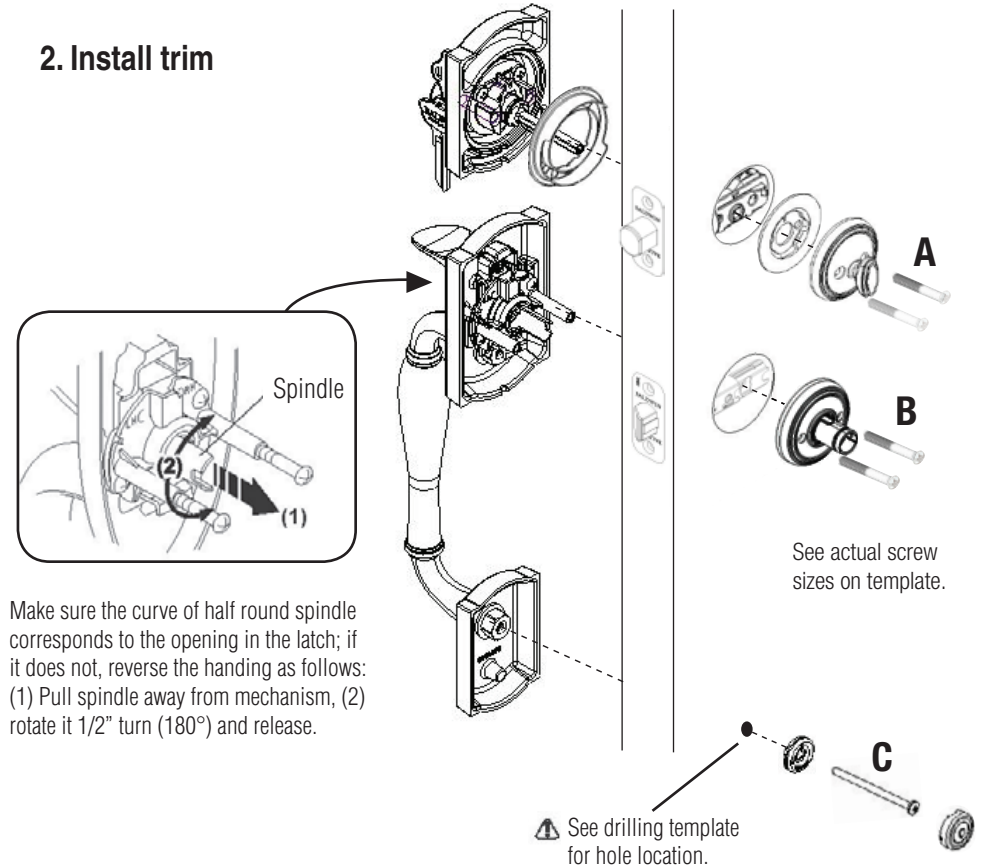
### Deadbolt



### Latch

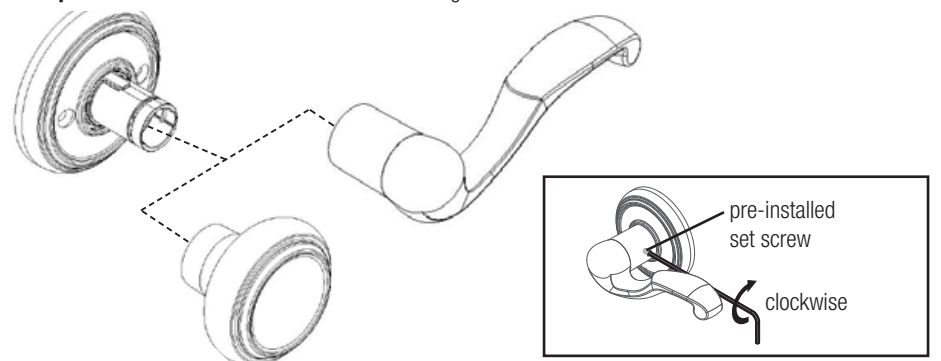


## 2. Install trim

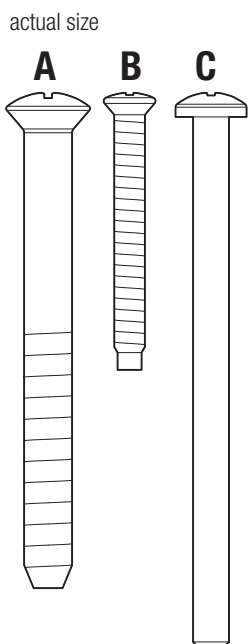
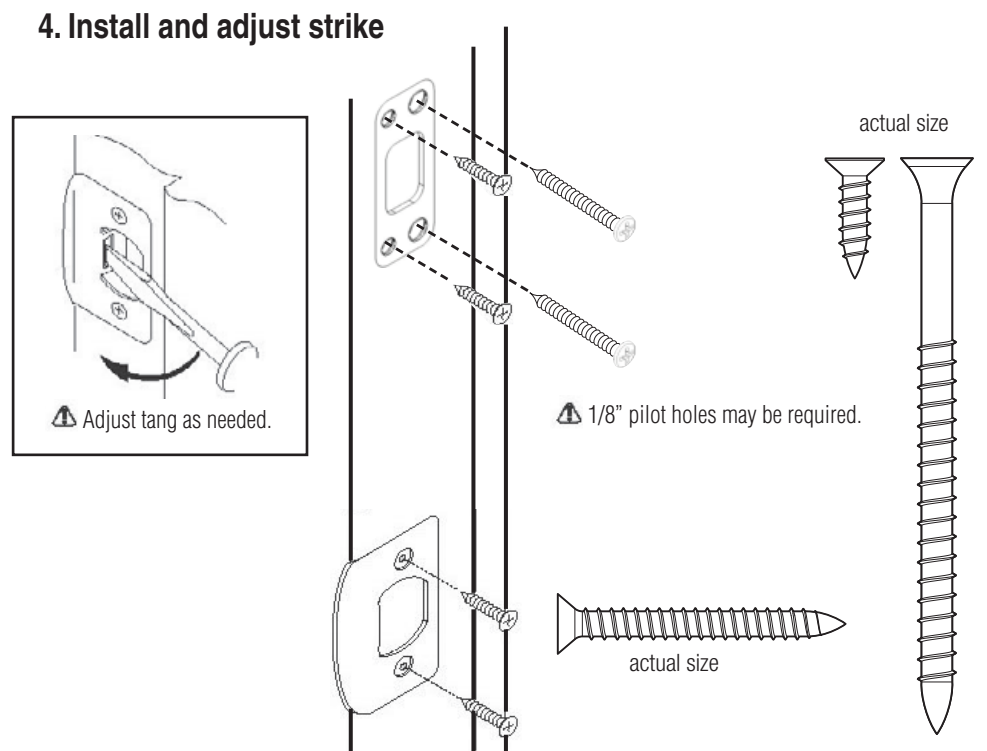


## 3. Install knob / lever

Place lever or knob onto assembly. Insert Allen wrench into side hole and locate pre-installed set screw. Turn clockwise to tighten.



## 4. Install and adjust strike



### 1. Regule e instale los picaportes

Mida su puerta y prepare utilizando la plantilla si fuese necesario.

#### Cerrojo

Si el backset de la puerta mide 2 3/4" (70mm), ajuste el picaporte rotando la cara, tal como se muestra.

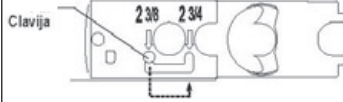
Note, para un orificio de diámetro de 1-1/2" (38mm), pruebe si el picaporte se extiende y se retrae. Remueva área si fuese necesario.

Asegure que el picaporte sea insertado con la palabra "UP" hacia arriba.

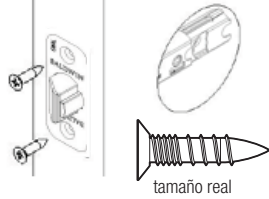
Instale el recibidor con tornillos de 11/16".

#### Picaporte

Si el backset de la puerta mide 2 3/4" (70mm), ajuste el picaporte mostrado apretado y moviendo el conal al lugar de 2 3/4".

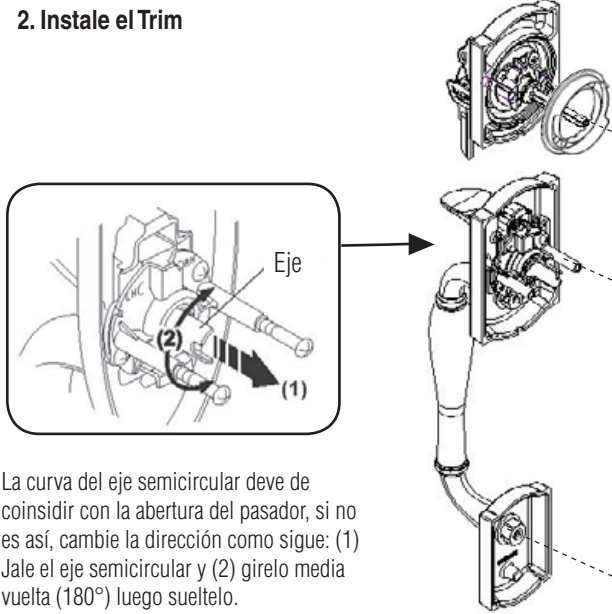


Instale el recibidor con tornillos de 11/16".



Asegure que el filo del picaporte se dirija en la dirección slant el que la puerta cierra.

### 2. Instale el Trim



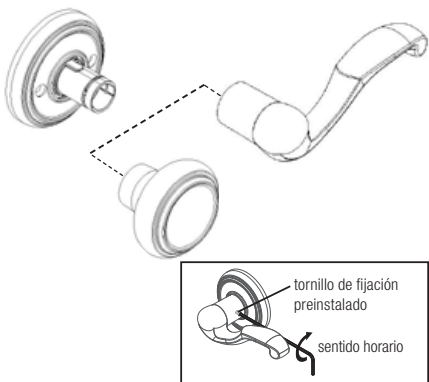
La curva del eje semicircular deve de coincidir con la abertura del pasador, si no es así, cambie la dirección como sigue: (1) Jale el eje semicircular y (2) girelo media vuelta (180°) luego sueltelo.

Vea los tamaños reales de los tornillos en la plantilla.

Vea plantilla para taladrar para localización de orificio.

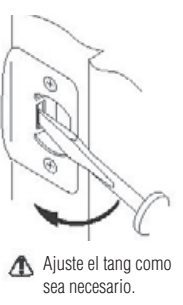
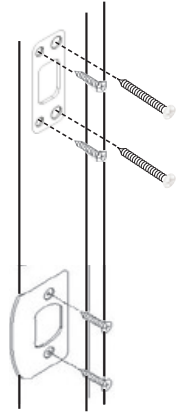
### 3. Instale pomos / manijas

Coloque el pomo o manija sobre el ensamblaje. Inserte la llave Allen y localice el **tornillo de fijación preinstalado**. Gire sentido horario para apretar.



### 4. Ajuste e instale el recibidor

Orificios de 1/8" podrían ser reguieridos.



Ajuste el tang como sea necesario.

