

Hunter
 SINCE 1886

Modelo 53332
 ©2015 Hunter Fan Co.



Owner's Guide and Installation Manual Tidewater Light Kit

Limited Lifetime Warranty

Hunter Fan Company grants this limited warranty to the original purchaser of this Hunter ceiling fan. This document can be found at www.HunterFan.com. Thank you for choosing Hunter!

How Can Warranty Service Be Obtained?

Proof of purchase is required when requesting warranty service. The original purchaser must present a sales receipt or other document that establishes proof of purchase. Hunter, at its sole discretion, may accept a gift receipt. To obtain service, contact Hunter Fan Company online or by phone.

www.HunterFan.com/Support/Contact-Us/
 1-888-830-1326

Please do not ship your fan or any fan parts to Hunter. Delivery will be refused.

What Does This Warranty Cover?

Motor — Limited Lifetime Warranty
 If any part of your ceiling fan motor fails during your ownership of the fan due to a defect in material or workmanship, as determined solely by Hunter, Hunter will provide you with a replacement fan free of charge.* The foregoing limited warranty applies only to the motor itself and does not apply to electronic controls – such as remote control transmitters, remote control receivers, or capacitors – used in conjunction with the motor. Such electronic control items are included in the one-year limited warranty below.

Other — One-Year Limited Warranty
 Except as otherwise indicated throughout this warranty, if any part of your Hunter ceiling fan fails at any time within one year of the date of purchase due to a defect in material or workmanship, as determined solely by Hunter, Hunter will provide a replacement part free of charge.*

Light Kits — Warranty May Vary

Light kits are included in the one-year limited warranty. However, you may qualify for additional warranty coverage if your fan includes one of the following:

- **LED Light Kits — Three-Year Limited Warranty**
 If your LED light kit module (not including glass components) or LED bulb fails at any time within three years of the date of purchase due to a defect in material or workmanship, as determined solely by Hunter, Hunter will provide a replacement part free of charge.*

For assistance call 1-888-830-1326.

www.HunterFan.com

If parts are missing,
**DO NOT RETURN THIS ITEM
 TO THE STORE!**

Where Purchased

Date Purchased

Model Number

The information below will make
 communication MUCH easier
 should you ever need to contact
 customer service.

Read and Save These Instructions

IMPORTANT!

1-888-830-888-1

1-888-830.1326

¡IMPORTANTE!

Lea y guarde estas instrucciones

La información que se entrega a continuación facilitará en gran medida la comunicación en caso de que necesite contactar con el servicio al cliente.

Número de modelo

Fecha de compra

Lugar de compra

Si faltan partes,
**NO REGRESE ESTE PRODUCTO
 A LA DISTRIBUIDORA**

Para asistencia, llame al 1-888-830-1326.

www.HunterFan.com

Modelo 53332

©2015 Hunter Fan Co.



Manual del propietario y Manual de instalación

Tidewater
 SINCE 1886

Si su conjunto de lámparas certificadas ENERGY STAR® (no incluye los componentes de

energía) o si el conjunto de lámparas certificadas ENERGY STAR® (no incluye los componentes de energía) no incluye los siguientes tres años a partir de la fecha de compra, debido a un defecto en los materiales o la mano de obra, conforme Hunter lo determine para su arbitrio, Hunter le proporcionará un reemplazo de la pieza para cargo para sus propios gastos.

* Prueba de garantía para lámparas certificadas ENERGY STAR®. Si el conjunto de lámparas certificadas ENERGY STAR® (no incluye los componentes de energía) o si el conjunto de lámparas certificadas ENERGY STAR® (no incluye los componentes de energía) no incluye los siguientes tres años a partir de la fecha de compra, debido a un defecto en los materiales o la mano de obra, conforme Hunter lo determine para su arbitrio, Hunter le proporcionará un reemplazo de la pieza para cargo para sus propios gastos.

Conjunto de lámparas LED — Garantía limitada de tres años
 Si su conjunto de lámparas certificadas ENERGY STAR® (no incluye los componentes de energía) o si el conjunto de lámparas certificadas ENERGY STAR® (no incluye los componentes de energía) no incluye los siguientes tres años a partir de la fecha de compra, debido a un defecto en los materiales o la mano de obra, conforme Hunter lo determine para su arbitrio, Hunter le proporcionará un reemplazo de la pieza para cargo para sus propios gastos.

* Prueba de garantía para lámparas certificadas ENERGY STAR®. Si el conjunto de lámparas certificadas ENERGY STAR® (no incluye los componentes de energía) o si el conjunto de lámparas certificadas ENERGY STAR® (no incluye los componentes de energía) no incluye los siguientes tres años a partir de la fecha de compra, debido a un defecto en los materiales o la mano de obra, conforme Hunter lo determine para su arbitrio, Hunter le proporcionará un reemplazo de la pieza para cargo para sus propios gastos.

Otros
 Excepto como se indique de otra manera a lo largo de este manual, si cualquier parte del ventilador de techo Hunter falla en cualquier momento durante el primer año desde la fecha de compra, debido a un defecto en los materiales o la mano de obra, conforme Hunter lo determine para su arbitrio, Hunter le proporcionará un reemplazo de la pieza para cargo para sus propios gastos.

Garantía limitada de tres años para el motor
 Si cualquier parte del motor del ventilador de techo Hunter falla durante el primer año desde la fecha de compra, debido a un defecto en los materiales o la mano de obra, conforme Hunter lo determine para su arbitrio, Hunter le proporcionará un reemplazo de la pieza para cargo para sus propios gastos.

Motor — Garantía limitada de tres años
 Si cualquier parte del motor del ventilador de techo Hunter falla durante el primer año desde la fecha de compra, debido a un defecto en los materiales o la mano de obra, conforme Hunter lo determine para su arbitrio, Hunter le proporcionará un reemplazo de la pieza para cargo para sus propios gastos.

Garantía limitada de un año para otros componentes
 Excepto como se indique de otra manera a lo largo de este manual, si cualquier parte del ventilador de techo Hunter falla en cualquier momento durante el primer año desde la fecha de compra, debido a un defecto en los materiales o la mano de obra, conforme Hunter lo determine para su arbitrio, Hunter le proporcionará un reemplazo de la pieza para cargo para sus propios gastos.

Se requiere servicio de un profesional para la instalación
 Este documento puede ser encontrado en Internet en www.HunterFan.com. ¡Gracias por elegir Hunter!

Garantía limitada de por vida

Hunter Fan Company otorga esta garantía limitada al comprador original de este ventilador para techo marca Hunter. Este documento puede ser encontrado en Internet en

www.HunterFan.com. ¡Gracias por elegir Hunter!

entre los componentes de energía) o si el conjunto de lámparas certificadas ENERGY STAR® (no incluye los componentes de energía) no incluye los siguientes tres años a partir de la fecha de compra, debido a un defecto en los materiales o la mano de obra, conforme Hunter lo determine para su arbitrio, Hunter le proporcionará un reemplazo de la pieza para cargo para sus propios gastos.

* Prueba de garantía para lámparas certificadas ENERGY STAR®. Si el conjunto de lámparas certificadas ENERGY STAR® (no incluye los componentes de energía) o si el conjunto de lámparas certificadas ENERGY STAR® (no incluye los componentes de energía) no incluye los siguientes tres años a partir de la fecha de compra, debido a un defecto en los materiales o la mano de obra, conforme Hunter lo determine para su arbitrio, Hunter le proporcionará un reemplazo de la pieza para cargo para sus propios gastos.

Conjunto de lámparas LED — Garantía limitada de tres años
 Si su conjunto de lámparas certificadas ENERGY STAR® (no incluye los componentes de energía) o si el conjunto de lámparas certificadas ENERGY STAR® (no incluye los componentes de energía) no incluye los siguientes tres años a partir de la fecha de compra, debido a un defecto en los materiales o la mano de obra, conforme Hunter lo determine para su arbitrio, Hunter le proporcionará un reemplazo de la pieza para cargo para sus propios gastos.

Otros
 Excepto como se indique de otra manera a lo largo de este manual, si cualquier parte del ventilador de techo Hunter falla en cualquier momento durante el primer año desde la fecha de compra, debido a un defecto en los materiales o la mano de obra, conforme Hunter lo determine para su arbitrio, Hunter le proporcionará un reemplazo de la pieza para cargo para sus propios gastos.

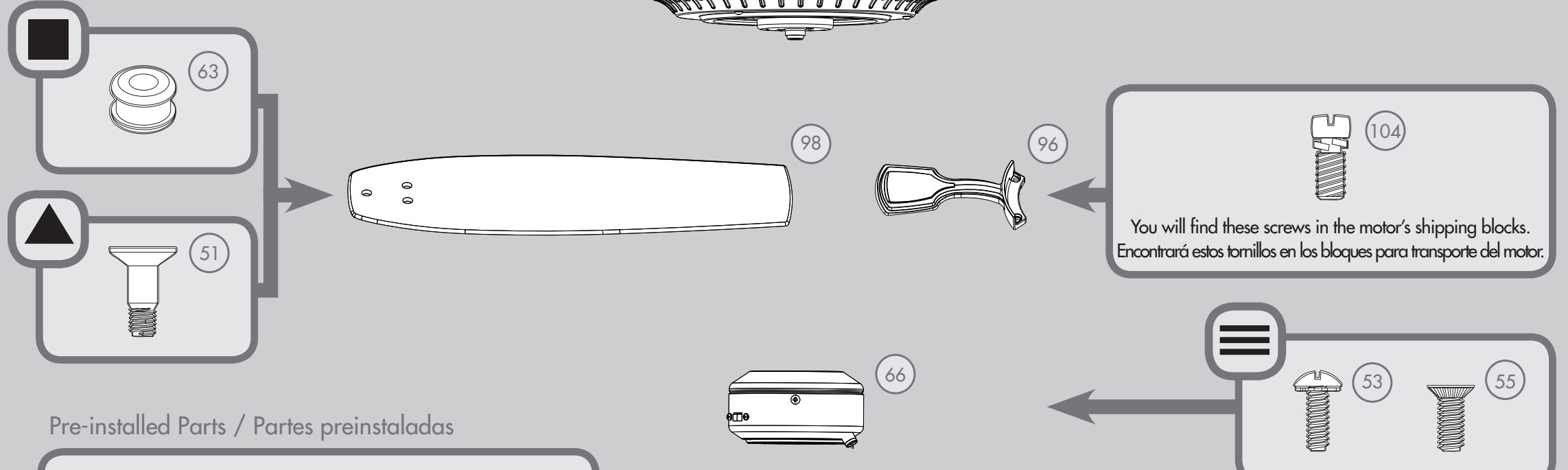
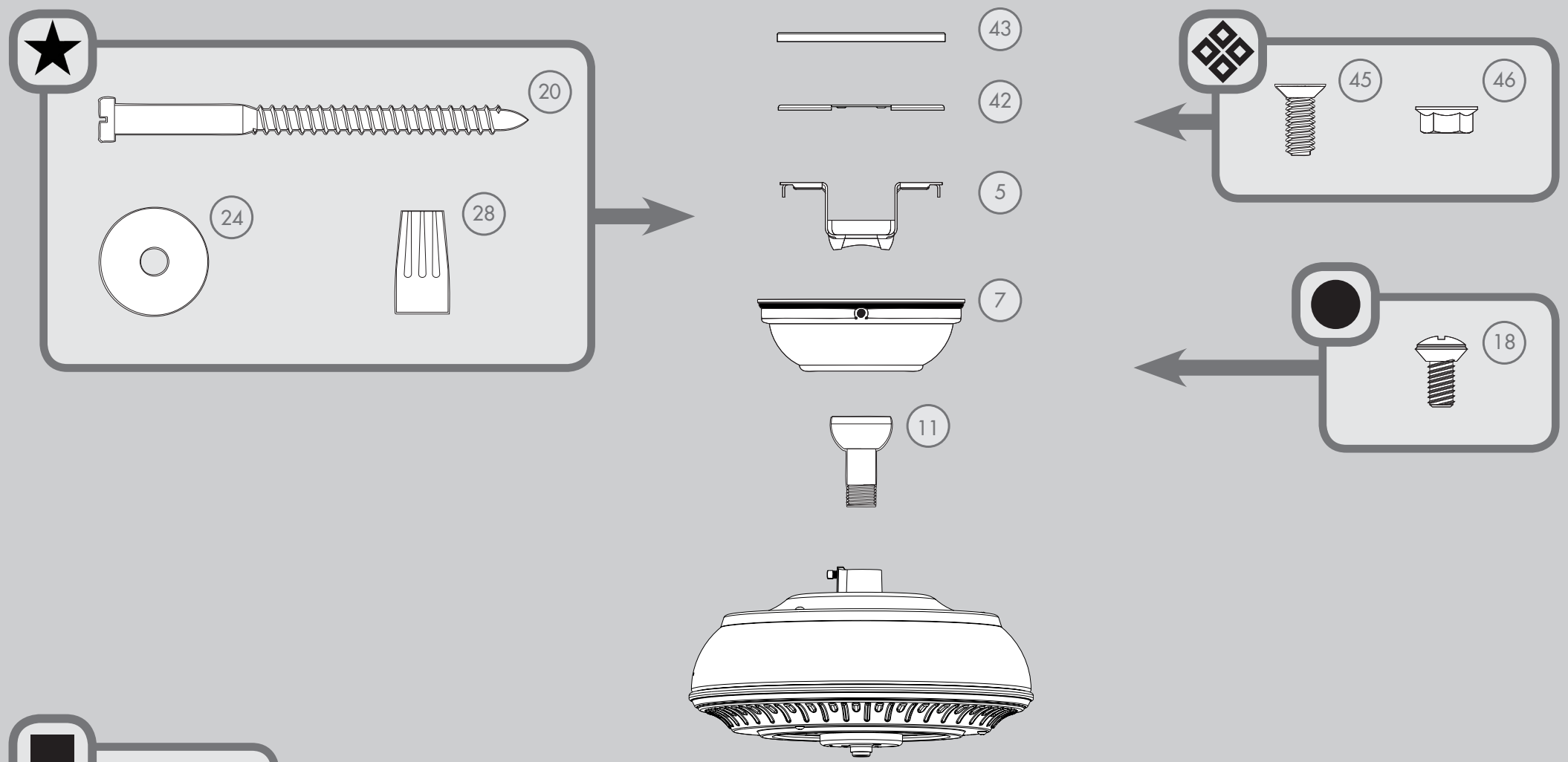
Garantía limitada de tres años para el motor
 Si cualquier parte del motor del ventilador de techo Hunter falla durante el primer año desde la fecha de compra, debido a un defecto en los materiales o la mano de obra, conforme Hunter lo determine para su arbitrio, Hunter le proporcionará un reemplazo de la pieza para cargo para sus propios gastos.

Motor — Garantía limitada de tres años
 Si cualquier parte del motor del ventilador de techo Hunter falla durante el primer año desde la fecha de compra, debido a un defecto en los materiales o la mano de obra, conforme Hunter lo determine para su arbitrio, Hunter le proporcionará un reemplazo de la pieza para cargo para sus propios gastos.

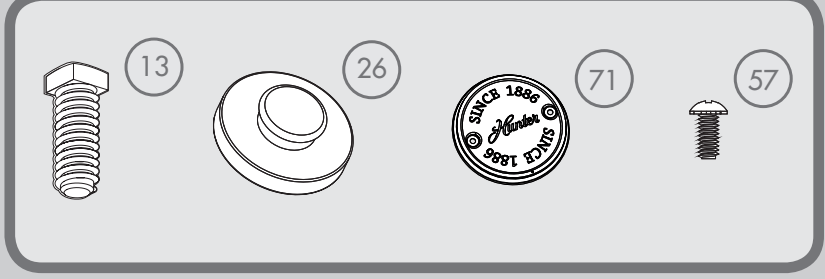
Garantía limitada de un año para otros componentes
 Excepto como se indique de otra manera a lo largo de este manual, si cualquier parte del ventilador de techo Hunter falla en cualquier momento durante el primer año desde la fecha de compra, debido a un defecto en los materiales o la mano de obra, conforme Hunter lo determine para su arbitrio, Hunter le proporcionará un reemplazo de la pieza para cargo para sus propios gastos.

Se requiere servicio de un profesional para la instalación
 Este documento puede ser encontrado en Internet en www.HunterFan.com. ¡Gracias por elegir Hunter!

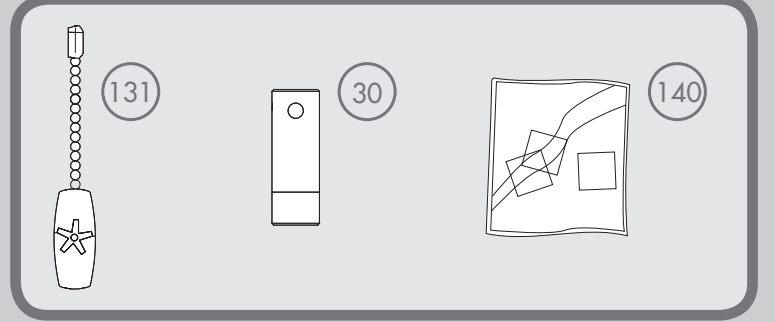
PARTS GUIDE GUIA DE PARTES



Pre-installed Parts / Partes preinstaladas



Included Accessories / Accesorios incluidos



in Parts List
en Lista de partes

Spare Parts Bag
Bolsa de partes de repuesto

Hardware drawn to scale
For your convenience, you may receive extra fasteners.

Materiales dibujado a escala
Para su comodidad, es posible que reciba sujetadores extra.

Parts List		MODEL # MODELO #	53332	Lista de piezas
		DRAWING # ESQUEMA #	K5692-01	
		Weight ±2 lbs Peso ±2 lb	15.9 lbs (7.2 kg)	
		FINISH	Fresh White	
		FINISH	Blanco fresco	
#	Item Name	Qty. / Cant.	Part# / No. de la pieza	Nombre del Item
1	Hanging System Kit	1	K0065-02	Kit del sistema de suspensión
5	Ceiling Bracket	1		Soporte de techo
7	Canopy	1		Campana
11	Downrod Assembly	1		Cunjunto de varilla
13	Setscrew	1		Tornillo de fijación
18	Canopy Screw	3		Tornillo de la campana
20	Wood Screw 3"	2		Tornillo para madera de 3"
24	Flat Washer	2		Arandela plana
26	Mounting Isolator	4		Aislador de montaje
28	Wire Connector	4		Conector de cable
30	Hanger Pipe	1		Tubo de suspensión
41	Plate/Gasket Kit	1	K0272-01	Kit de placa/empaquetadura
42	Ceiling Plate	1		Placa de techo
43	Ceiling Plate Gasket	1		Empaquetadura de placa de techo
45	Ceiling Plate Screw	4		Tornillo de la placa de techo
46	Flange Nut	4		Tuerca de brida
50	Hardware Kit	1	K5692-00-860	Kit de materiales
51	Blade Assembly Screw	16		Tornillo de montaje de paleta
53	Machine Screw 6-32	3		Tornillo mecánico 6-32
55	Switch Housing Assembly Screw	3		Tornillo de montaje de la caja del interruptor
57	Switch Housing Cap Screw	2		Tornillo de tapa de la caja del interruptor
63	Blade Grommet	16		Arandela de la paleta
66	Switch Housing Assembly	1	K0058-02	Montaje de la caja de interruptor
67	Switch Housing Gasket (not shown)	1	K0401-01	Empaquetadura de la caja del interruptor (no se muestra)
71	Switch Housing Cap	1	K0538-02	Tapa de la caja del interruptor
79	Wire Harness (not shown)	1	K0089-02	Mazo de alambres (no se muestra)
96	Blade Iron Set	1	K3046-05	Juego de soporte de paletas
98	Blade Set	1	K5693-25-309	Juego de paletas
104	Blade Iron Armature Screw	11	K0064-02	Tornillo de montaje de soporte de paleta
131	Fan Pull Chain Pendant	1	K4541-04	Pendiente del tirador de cadena del ventilador
140	Balancing Kit	1	K0118-01	Kit de equilibrado