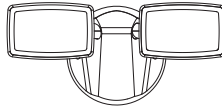


### PACKAGING CONTENTS / CONTENU DE L'EMBALLAGE / CONTENIDO DEL PAQUETE

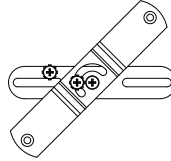
**A. Light fixture**

Appareil d'éclairage  
Accesorio



**B. Mounting bracket**

Support de montage  
Soporte de montaje



**C. (2) #6-32 x 3/4 in. and (2) #8-32 x 3/4 in. junction box screws (use the size that fits your junction box)**

(2) vis n° 6 de 3/4 po et 2 vis n° 8 de 3/4 po pour boîtier de jonction (choisissez la dimension convenant à votre boîtier de jonction)

(2) Tornillos #6-32 x 3/4 pulg. y (2) tornillos #8-32 x 3/4 pulg. para montaje de la caja de conexiones (utilice el tamaño que mejor se adecue a su caja de conexiones)



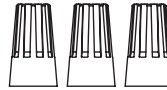
**D. (2) Decorative cap nuts**

(2) Écrous borgnes décoratifs  
(2) Tuercas decorativas



**E. (3) Wire nuts**

(3) Serre-fils  
(3) Tuercas para cables



FT1850LW  
FT2850LW  
(White/Blanc/Blanco)



FT1850L  
FT2850L  
(Bronze/Bronze/  
Bronce)

## ENGLISH

### ITEMS REQUIRED

(Purchase separately)

- Phillips screwdriver
- Outdoor weatherproof silicone caulking

### IMPORTANT SAFETY INSTRUCTIONS

When using product, basic precautions should always be followed, including the following:

- Heed all warnings, including below warnings AND those included on product.
- Save these instructions and warnings.
- For outdoor use only.
- cULus LISTED for wet location.
- Disassembling your fixture will void the warranty.
- Your fixture is prewired and preassembled for easy installation.

## ⚠ WARNING

- Read and follow these instructions.
- Risk of fire/electric shock. If not qualified, consult an electrician.
- Disconnect power at fuse or circuit breaker before installing or servicing.

### CAUTION

- Connect fixture to a 120 volt, 60 Hz power source. Any other connection voids the warranty.
- Fixture should be installed by persons with experience in household wiring or by a qualified electrician. The electrical system, and the method of electrically connecting the fixture to it, must be in accordance with the National Electrical Code and local building codes.
- Fixture designed for wall or eave mount to a junction box only. Mount fixture to a grounded, recessed-mounted standard junction box marked for use in wet locations.
- Do not mount below 5 feet.
- This device complies with Part 15 of the FCC Rules. Operation is subject to the following two conditions: (1) This device may not cause harmful interference, and (2) this device must accept any interference received, including interference that may cause undesired operation.

**⚠ WARNING: FCC Regulations state that any unauthorized changes or modifications to this equipment not expressly approved by the manufacturer could void the user's authorization to operate this equipment.**

SAVE THESE INSTRUCTIONS.

### FOR BEST RESULTS

- Install light 10-15 feet above the ground.
- When installing two fixtures on one switch, make sure the switch is rated for at least a 1 A inductive load.

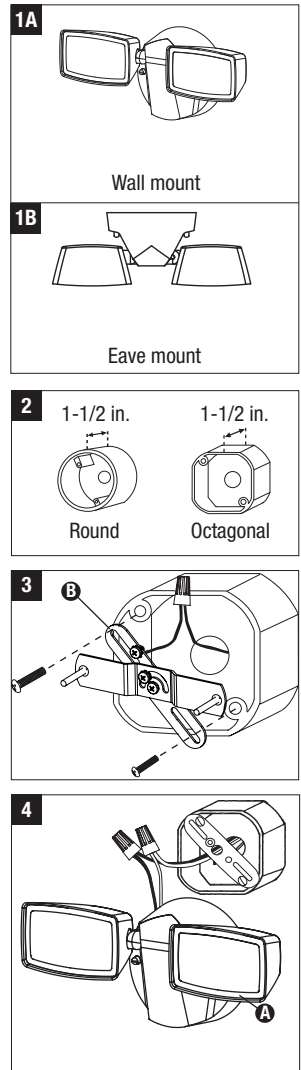
### MOUNTING AND WIRING YOUR FIXTURE

**⚠ WARNING: Risk of electric shock. Disconnect power at fuse or circuit breaker before installing or servicing.**

**NOTE:** Fixture can be wall or eave mounted (Fig. 1).

**NOTE:** Mounting Bracket (B) mounts to recessed mounted standard junction boxes (Fig. 2). Junction box must be at least 1-1/2 inch in depth for proper installation for recessed mount application.

1. Line up the slotted holes on the mounting bracket (B) with the holes on your junction box. Using either (2) #6 screws or (2) #8 screws (C) (depending on size of the holes in your junction box), attach the mounting bracket (B) to your junction box (Fig. 3).
2. Connect house ground wire to mounting bracket ground wire using a wire nut (E) provided (Fig. 3).
3. Connect fixture black wire to house black wire, and fixture white wire to house white wire, using the wire nuts (E) provided (Fig. 4).
4. Level and secure the mounting bracket arm by tightening the rotation clamp screws and attach fixture (A) to the mounting bracket (B) using (2) decorative cap nuts (D). Be sure no loose wires remain sticking out from underneath the coverplate.
5. Move the heads to aim light where desired.
6. Apply silicone caulk around the edge of the coverplate to provide a watertight seal from rain and moisture.
7. Turn on power at main fuse / breaker box.



## TROUBLESHOOTING

| Problem                 | Cause / Solution  |
|-------------------------|---|
| Light does not come ON. | <p>No power to the fixture.</p> <ul style="list-style-type: none"> <li>• Check if circuit breaker tripped.</li> <li>• Confirm wall switch is ON.</li> </ul> <p><b>TURN OFF POWER BEFORE CONTINUING.</b></p> <p>Wiring to the unit is loose.</p> <ul style="list-style-type: none"> <li>• Confirm wiring is properly secured.</li> </ul> |

## 5-YEAR LIMITED WARRANTY

THE FOLLOWING WARRANTY IS EXCLUSIVE AND IN LIEU OF ALL OTHER WARRANTIES, WHETHER EXPRESS, IMPLIED OR STATUTORY INCLUDING, BUT NOT LIMITED TO, ANY WARRANTY OF MERCHANTABILITY OR FITNESS FOR ANY PARTICULAR PURPOSE. Eaton warrants to customers that, for a period of five years from the date of purchase, Eaton products will be free from defects in materials and workmanship. The obligation of Eaton under this warranty is expressly limited to the provision of replacement products. This warranty is extended only to the original purchaser of the product. A purchaser's receipt or other proof of date of original purchase acceptable to Eaton. This is required before warranty performance shall be rendered. This warranty does not apply to Eaton products that have been altered or repaired that have been subjected to neglect, abuse, misuse or accident (including shipping damages). This warranty does not apply to products not manufactured by Eaton which have been supplied, installed, and/or used in conjunction with Eaton products. Damage to the product caused by replacement bulbs or corrosion or discoloration of brass components are not covered by this warranty.

### LIMITATION OF LIABILITY:

IN NO EVENT SHALL EATON BE LIABLE FOR SPECIAL, INDIRECT, INCIDENTAL, OR CONSEQUENTIAL DAMAGES (REGARDLESS OF THE FORM OF ACTION, WHETHER IN CONTRACT, STRICT LIABILITY, OR IN TORT INCLUDING NEGLIGENCE), NOR FOR LOST PROFITS; NOR SHALL THE LIABILITY OF EATON FOR ANY CLAIMS OR DAMAGE ARISING OUT OF OR CONNECTED WITH THESE TERMS OR THE MANUFACTURE, SALE, DELIVERY, USE, MAINTENANCE, REPAIR OR MODIFICATION OF EATON PRODUCTS, OR SUPPLY OF ANY REPLACEMENT PARTS THEREFORE, EXCEED THE PURCHASE PRICE OF EATON PRODUCTS GIVING RISE TO A CLAIM. NO LABOR CHARGES WILL BE ACCEPTED TO REMOVE OR INSTALL FIXTURES.

To obtain warranty service, please contact Eaton, at 1-800-334-6871, press option 2 for Customer Service, or via e-mail [ConsumerProducts@eaton.com](mailto:ConsumerProducts@eaton.com) and include the following information:

- Name, address and telephone number
- Date and place of purchase
- Catalog and quantity purchase
- Detailed description of problem

All returned products must be accompanied by a Return Goods Authorization Number issued by the Company and must be returned freight prepaid. Any product received without a Return Goods Authorization Number from the Company will be refused. Eaton is not responsible for merchandise damaged in transit. Repaired or replaced products shall be subject to the terms of this warranty and are inspected when packed. Evident or concealed damage that is made in transit should be reported at once to the carrier making the delivery and a claim filed with them.

Reproductions of this document without prior written approval of Eaton are strictly prohibited.

For assistance, call 1-800-334-6871 or e-mail us at [ConsumerProducts@eaton.com](mailto:ConsumerProducts@eaton.com)

Printed in China

## FRENCH

### ARTICLES REQUIS :

(à acheter séparément)

- Tournevis cruciforme
- Calfeutrage en silicone étanche pour l'extérieur

### IMPORTANTES INSTRUCTIONS DE SÉCURITÉ

Des précautions de base doivent être suivies lors de l'utilisation de ce produit, incluant :

- Le respect de tous les avertissements incluant les avertissements ci-dessous ET ceux indiqués sur le produit.
- Conservez ces instructions et ces avertissements.
- Exclusivement réservé à un usage extérieur.
- Homologation cULus pour l'utilisation dans des endroits humides.
- Le démontage de l'appareil annule la garantie.
- L'appareil est câblé et assemblé à l'avance pour faciliter son installation.

## ⚠ AVERTISSEMENT

- Lisez et suivez ces instructions.
- Risque d'incendie ou de décharge électrique. Si vous n'êtes pas qualifié, consultez un électricien.
- Coupez l'alimentation électrique depuis le fusible ou le disjoncteur avant l'installation ou l'entretien.

## MISE EN GARDE

- Raccordez le luminaire à une source d'alimentation de 120 V, 60 Hz. Tout autre raccordement annule la garantie.
- L'appareil d'éclairage doit être installé par des personnes ayant l'expérience du câblage domestique ou par un électricien qualifié. Le système électrique et la méthode de raccordement électrique de l'appareil d'éclairage doivent être conformes au Code national de l'électricité et aux codes locaux du bâtiment.
- Appareil d'éclairage destiné à être installé sur un mur ou un avant-toit par fixation à un boîtier de jonction uniquement. Raccordez l'appareil d'éclairage à un boîtier de jonction encastré et mis à la terre standard, marqué pour une utilisation dans des endroits humides.
- Ne pas installer à une hauteur inférieure à 1,52 m (5 pi).
- Ce dispositif est conforme à la section 15 des règlements de la FCC. Son fonctionnement est assujéti aux deux conditions suivantes : 1) cet appareil ne doit pas provoquer d'interférences nuisibles et 2) cet appareil doit accepter toutes les interférences reçues, même celles qui pourraient provoquer un fonctionnement indésirable.

**⚠ AVERTISSEMENT : Les réglementations de la FCC mentionnent que toute modification ou altération apportée à cet équipement n'étant pas expressément approuvée par le fabricant peut annuler le droit de l'utilisateur à faire fonctionner cet équipement.**

CONSERVEZ CES INSTRUCTIONS.

### POUR DES RÉSULTATS OPTIMAUX

- Installer le luminaire de 3,05 à 4,57 m (10 à 15 pi) au-dessus du sol.
- Si vous installez deux appareils d'éclairage sur un seul interrupteur, vérifiez qu'il est conçu pour supporter une charge inductive d'au moins 1 A.

### MONTAGE ET CÂBLAGE DE L'APPAREIL D'ÉCLAIRAGE

**⚠ AVERTISSEMENT : Risque de décharge électrique. Coupez l'alimentation électrique au fusible ou au disjoncteur avant l'installation ou l'entretien.**

**REMARQUE :** L'appareil d'éclairage peut être installé sur un mur ou un avant-toit (fig. 1).

**REMARQUE :** La plaque de couvercle s'installe aux boîtiers de jonction encastrés standard (fig. 2). Le boîtier de jonction doit être à une profondeur d'au moins 3,8 cm (1 1/2 po) pour répondre à une installation encastrée.

1. Alignez les trous ovalisés sur le support de montage (B) avec les trous sur votre boîte de jonction. En utilisant soit (2) vis N° 6 ou (2) vis N° 8 (C) (selon la taille des trous dans votre boîte de jonction), fixez le support de montage (B) à votre boîte de jonction (Fig. 3).

2. Raccordez le fil de mise à la terre de l'alimentation au fil de mise à la terre du support de montage à l'aide du capuchon de connexion (E) fourni (Fig. 3)

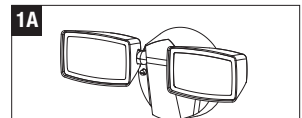
3. Raccordez le fil noir du luminaire au fil noir de la maison, le fil blanc du luminaire au fil blanc de la maison et le fil de terre du luminaire au fil de terre de la maison à l'aide des serre-fils (E) inclus (Fig. 4).

4. Mettez le bras du support de montage à niveau et sécurisez-le en serrant les vis de la pince rotative, puis fixez le luminaire (A) au support de montage (B) en utilisant (2) écrous décoratifs (D). Assurez-vous qu'aucun fil lâche ne demeure coincé sous la plaque du couvercle.

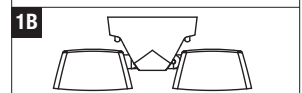
5. Déplacez les têtes pour diriger la lumière où vous le souhaitez.

6. Appliquez un joint en silicone autour des bordures du couvercle pour assurer l'étanchéité en cas de pluie et d'humidité.

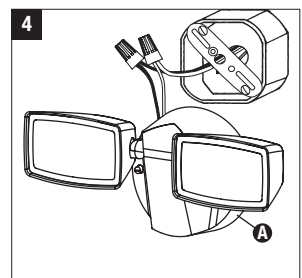
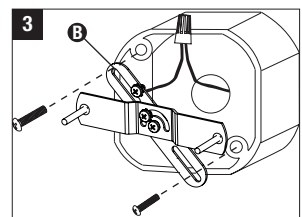
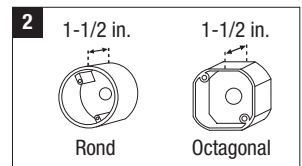
7. Rétablissez le courant à la boîte de fusibles ou de disjoncteurs principale.



Pour installation muralet



Pour installation sur l'avant-toit



## DÉPANNAGE

| Problème                  | Cause/solution  |
|---------------------------|---|
| La lampe ne s'allume pas. | Aucune tension n'arrive à l'appareil d'éclairage. <ul style="list-style-type: none"><li>• Vérifiez si le disjoncteur del circuito s'est déclenché.</li><li>• Vérifiez que l'interrupteur mural est bien allumé.</li></ul> <b>COUPEZ L'ALIMENTATION AVANT DE POURSUIVRE.</b><br>Des fils de l'appareil sont desserrés. <ul style="list-style-type: none"><li>• S'assurer que le câblage est installé correctement.</li></ul> |

## GARANTIE LIMITÉE DE 5 ANS

LA PRÉSENTE GARANTIE CONSTITUE LA SEULE GARANTIE POUR CE PRODUIT ET PRÉVAUT SUR TOUTE AUTRE GARANTIE, QU'ELLE SOIT EXPRESSE OU TACITE Y COMPRIS, SANS TOUTEFOIS S'Y LIMITER, TOUTE GARANTIE DE QUALITÉ MARCHANDE ET POUR UN USAGE PARTICULIER.

Eaton garantit à ses clients, pendant une période de cinq ans à compter de la date d'achat, que ses produits Eaton sont exempts de tout défaut de matériaux et de fabrication. En vertu de la présente garantie, l'obligation de Eaton se limite expressément à fournir des produits de remplacement. La présente garantie n'est proposée qu'à l'acheteur initial du produit. Eaton requiert un reçu ou autre preuve d'achat qu'elle jugera acceptable sur lequel est indiquée la date de l'achat initial. Cette preuve d'achat est requise pour obtenir l'exécution de la garantie. La garantie ne s'applique pas aux produits Eaton qui ont été modifiés ou réparés, ou qui ont fait l'objet d'une négligence ou d'un usage abusif ou inapproprié, ou qui ont été endommagés en raison d'un accident (y compris durant le transport). Cette garantie ne s'applique pas aux produits qui ne sont pas fabriqués par Eaton et qui ont été fournis, installés et/ou utilisés avec des produits Eaton. Les dommages au produit causés par une ampoule de rechange ou la corrosion, et la décoloration des pièces de laiton ne sont pas couverts par cette garantie.

LIMITATION DES RESPONSABILITÉS :

EATON NE SERA EN AUCUN CAS TENU RESPONSABLE DES DOMMAGES SPÉCIAUX, INDIRECTS, ACCESSOIRES ET CONSÉCUTIFS (QUELLE QUE SOIT LA RAISON, MÊME SI CETTE RESPONSABILITÉ REPOSE SUR UN CONTRAT, LA RESPONSABILITÉ STRICTE, OU DES DÉLITS, Y COMPRIS LA NÉGLIGENCE), NI POUR LA PERTE DE PROFITS, ET MÊME SI LA RESPONSABILITÉ DE EATON POUR DES RÉCLAMATIONS OU DES DOMMAGES FAIT SUITE À LA PRÉSENTE GARANTIE OU EST LIÉE AUX MODALITÉS DES PRÉSENTES, À LA FABRICATION, À LA VENTE, À LA LIVRAISON, À L'UTILISATION, À L'ENTRETIEN, À LA RÉPARATION, OU À LA MODIFICATION DE PRODUITS EATON, OU À LA FOURNITURE DE TOUTE PIÈCE DE RECHANGE CONNEXE, LE COÛT DES DOMMAGES NE PEUT DÉPASSER LE COÛT D'ACHAT DU PRODUIT EATON FAISANT L'OBJET DE LA RÉCLAMATION AU TITRE DE LA PRÉSENTE GARANTIE. AUCUN FRAIS DE MAIN-D'ŒUVRE NE SERA REMBOURSÉ POUR ENLEVER OU INSTALLER UN LUMINAIRE.

Pour faire une réclamation au titre de la garantie, veuillez appeler Eaton, au 1 800 334 6871, en choisissant l'option 2 pour le Service à la clientèle, ou envoyer un courriel à [ConsumerProducts@eaton.com](mailto:ConsumerProducts@eaton.com) et fournir les renseignements ci-après :

- Nom, adresse et numéro de téléphone
- Date et lieu de l'achat
- Numéro de catalogue et quantité achetée
- Description détaillée du problème

Tout produit retourné doit comporter un numéro d'autorisation de retour de produit fourni par l'entreprise et être expédié port payé. Nous refuserons tout produit qui n'est pas accompagné d'un numéro d'autorisation de retour de produit fourni par l'entreprise. Eaton n'est pas responsable de la marchandise endommagée durant le transport. Les produits réparés ou remplacés seront soumis aux modalités de la présente garantie et seront inspectés au moment d'être emballés. Tout dommage apparent ou non survenant pendant le transport doit être signalé immédiatement au transporteur effectuant la livraison et une réclamation doit être adressée à ce dernier. La reproduction de ce document est strictement interdite sans l'autorisation préalable par écrit de Eaton.

a reproduction de ce document est strictement interdite sans l'autorisation préalable par écrit de Eaton  
Pour assistance, appelez le 1-800-334-6871 ou envoyez-nous un courriel à [consumerproducts@eaton.com](mailto:consumerproducts@eaton.com).  
Imprimé au Chine

## ESPAÑOL

### ARTÍCULOS NECESARIOS

(se compran por separado)

- Destornillador en cruz (Phillips)
- Calafateo de silicona resistente a la intemperie

### INSTRUCCIONES IMPORTANTES DE SEGURIDAD

Al utilizar el producto, siempre se deben seguir las precauciones básicas, incluido lo siguiente:

- Tenga en cuenta todas las advertencias, incluyendo las advertencias a continuación y aquellas incluidas en el producto.
- Guarde estas instrucciones y advertencias.
- Sólo para uso en exteriores.
- cULus para ubicaciones mojadas.
- Desensamblar la lámpara anulará la garantía.
- La lámpara es percaleada y ensamblado para facilitar la instalación.

## ⚠ ADVERTENCIA

- Lea y siga estas instrucciones.
- Riesgo de fuego/descarga eléctrica. Si no está capacitado, consulte a un electricista.
- Antes de instalar o dar mantenimiento desconecte el suministro eléctrico en la caja de fusibles o interruptores.

### PRECAUCIÓN

- Conecte el portalámparas a una fuente de energía de 120 Voltios, 60 Hz. Cualquier otro tipo de conexión anula la garantía.
- El portalámparas debe ser instalado por personas con experiencia en cableado doméstico o por un electricista calificado. El sistema eléctrico y el método de conexión eléctrica del portalámparas debe cumplir con el Código eléctrico nacional y los códigos locales sobre edificios.
- El accesorio diseñado para la pared o el montaje del alero a una caja de conexiones solamente. Instale el accesorio en una caja de empalmes estándar embutida con puesta a tierra apta para lugares húmedos.
- No instalar por debajo de 1,5 metros (5 pies).
- Este dispositivo cumple con la Parte 15 de las Reglas de la Comisión Federal de Comunicaciones (FCC) de los E. U. de A. La operación está sujeta a las dos condiciones siguientes: (1) Este dispositivo no puede causar interferencia dañina, y (2) este dispositivo debe aceptar toda interferencia recibida, incluyendo la interferencia que pueda causar un funcionamiento indeseado.

⚠ **ADVERTENCIA:** Las Reglamentaciones de la FCC establecen que todo cambio o modificación no autorizados en este equipo, que no estén aprobados expresamente por el fabricante, podrían anular la autorización del usuario para operar el equipo.

### GUARDE ESTAS INSTRUCCIONES.

### PARA OBTENER LOS MEJORES RESULTADOS

- Instale el accesorio a una altura de 3 a 4,6 metros (10 a 15 pies) por encima del suelo.
- Cuando instale dos portalámparas en un único interruptor, asegúrese de que el interruptor esté clasificado para, por lo menos, una carga inductiva 1 A.

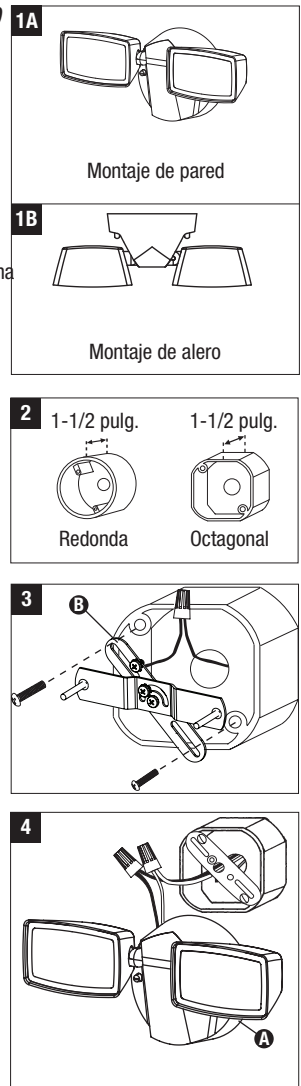
### MONTAJE Y CABLEADO DEL ACCESORIO

⚠ **ADVERTENCIA:** Riesgo de choque eléctrico. Antes de la instalación o reparación, desconecte la alimentación eléctrica en el fusible o interrupto automático.

**NOTA:** El accesorio puede ser montado en la pared o el alero (Figura 1).

**NOTA:** La cubierta se adapta a las cajas eléctricas empotradas (Figura 2). La caja eléctrica debe tener una profundidad mínima de 1-1/2 pulg. (3,81 cm) para asegurar una instalación adecuada en aplicaciones empotradas.

1. Alinee los orificios ranurados sobre el soporte de montaje (B) con los orificios de su caja de derivación. Use (2) tornillos N.º 6 o (2) tornillos N.º 8 (C) (de acuerdo con el tamaño de los orificios en su caja de conexiones), coloque el soporte de montaje (B) en su caja de conexiones (Figura 3).
2. Conecte el cable a tierra del alojamiento con el cable a tierra del soporte de montaje utilizando la tuerca para cables (E) incluida (Figura 3).
3. Conecte el cable negro de la luminaria con el cable negro del alojamiento, y el cable blanco de la luminaria con el cable blanco del alojamiento utilizando las tuercas para cables (E) incluidas (Figura 4).
4. Nivele y sujete el brazo del soporte de montaje ajustando los tornillos de la abrazadera de rotación y sujete la luminaria (A) al soporte de montaje (B) usando (2) tuercas decorativas (D). Asegúrese de que no queden cables sueltos que sobresalgan por debajo de la placa de la cubierta.
5. Mueva los cabezales para apuntar la luz donde desee.
6. Aplique masilla de silicona alrededor del borde de la placa de cubierta para proporcionar un sello impermeable contra la lluvia y la humedad.
7. Encienda la corriente en el fusible principal/caja de disyuntores.



| <b>Problem</b>                 | <b>Cause / Solution</b>  |
|--------------------------------|--|
| <b>La luce no se enciende.</b> | No llega electricidad al portalámparas. <ul style="list-style-type: none"><li>• Revise si el interruptor de circuito ha saltado.</li><li>• Confirme que el interruptor de pared esté encendido.</li></ul> <b>DESCONECTE LA CORRIENTE ELECTRICA ANTES DE CONTINUAR.</b> <p>El cableado hacia la unidad está flojo.</p> <ul style="list-style-type: none"><li>• Confirme que el cableado esté correctamente asegurado.</li></ul> |

**GARANTIA LIMITADA DE 5 AÑOS**

LA SIGUIENTE GARANTÍA ES EXCLUSIVA Y REEMPLAZA A TODAS LAS DEMÁS GARANTÍAS, YA SEAN IMPLÍCITAS, EXPLÍCITAS O ESTATUTARIAS, INCLUIDAS ENTRE OTRAS, LAS GARANTÍAS DE COMERCIABILIDAD E IDONEIDAD PARA UN FIN PARTICULAR.

Eaton garantiza a sus clientes que los productos de Eaton no presentarán defectos en los materiales y en la fabricación durante un período de cinco años desde la fecha de compra. La obligación de Eaton según esta garantía se limita expresamente al suministro de los productos de reemplazo. Esta garantía se extiende sólo para el comprador original del producto. Un recibo del comprador u otra prueba de la fecha de compra original aceptable para Eaton. Esto es necesario para la ejecución de la garantía. Esta garantía no se aplica a los productos de Eaton que hayan sido alterados o reparados que estuvieron sujetos a negligencia, abuso, mal uso o accidente (incluso los daños durante el envío). Esta garantía no se aplica a los productos Eaton no fabricados por Eaton que hayan sido suministrados, instalados o utilizados junto con los productos Eaton. Los daños del producto causados por bombillas de reemplazo, corrosión o decoloración de los componentes de latón no están cubiertos por esta garantía.

**LIMITACIÓN DE RESPONSABILIDAD:**

EATON NO SERÁ RESPONSABLE LEGAL EN NINGÚN CASO DE DAÑOS INDIRECTOS, ACCIDENTALES O RESULTANTES. (SIN IMPORTAR LA ACCIÓN LEGAL, YA SEA POR CONTRATO, RESPONSABILIDAD ESTRICTA O DE FORMA EXTRA CONTRACTUAL INCLUYENDO LA NEGLIGENCIA) TAMPOCO DE LA PÉRDIDA DE GANANCIAS, EATON TAMPOCO SERÁ RESPONSABLE DES O DAÑOS QUE SURJAN O ESTÉN CONECTADOS CON ESTOS TÉRMINOS O CON LA FABRICACIÓN, VENTA, ENTREGA, USO, MANTENIMIENTO, REPARACIÓN O MODIFICACIÓN DE LOS PRODUCTOS DE EATON O DEL SUMINISTRO DE CUALQUIER PIEZA DE REPUESTO QUE EXCEDA EL PRECIO DE COMPRA DE LOS PRODUCTOS DE EATON ORIGINANDO UN RECLAMO. NO SE ACEPTARÁN CARGOS POR MANO DE OBRA PARA QUITAR O INSTALAR LOS ACCESORIOS.

Para obtener el servicio de la garantía comuníquese con Eaton, al 1-800-334-6871, presione la opción 2 para el Servicio al Cliente, o por correo electrónico a [ConsumerProducts@eaton.com](mailto:ConsumerProducts@eaton.com) e incluya la siguiente información:

- Nombre, dirección y número de teléfono
- Fecha y lugar de compra
- Catálogo y cantidad de la compra
- Descripción detallada del problema

Todos los productos devueltos deben estar acompañados por un Número de autorización de productos devueltos emitido por la compañía y deben devolverse con flete prepago. Se rechazará todo producto recibido sin un Número de autorización de productos devueltos desde la compañía. Eaton no se hace responsable por la mercancía dañada durante el transporte. Los productos reparados o reemplazados estarán sujetos a los términos de esta garantía y se inspeccionan al ser empacados. El daño evidente y oculto que se provoque durante el transporte se debe informar de inmediato al transportista que realiza la entrega y se debe presentar un reclamo.

La reproducción de este documento sin la aprobación previa por escrito de Eaton está estrictamente prohibida.

**Para solicitar ayuda, llame al 1-800-334-6871 o envíe un correo electrónico a [ConsumerProducts@eaton.com](mailto:ConsumerProducts@eaton.com)**

Impreso en China



1121 Highway 74 South, Peachtree City, GA 30269

[www.eaton.com](http://www.eaton.com)

© 2016 Eaton

09/16  
IL502165EN