

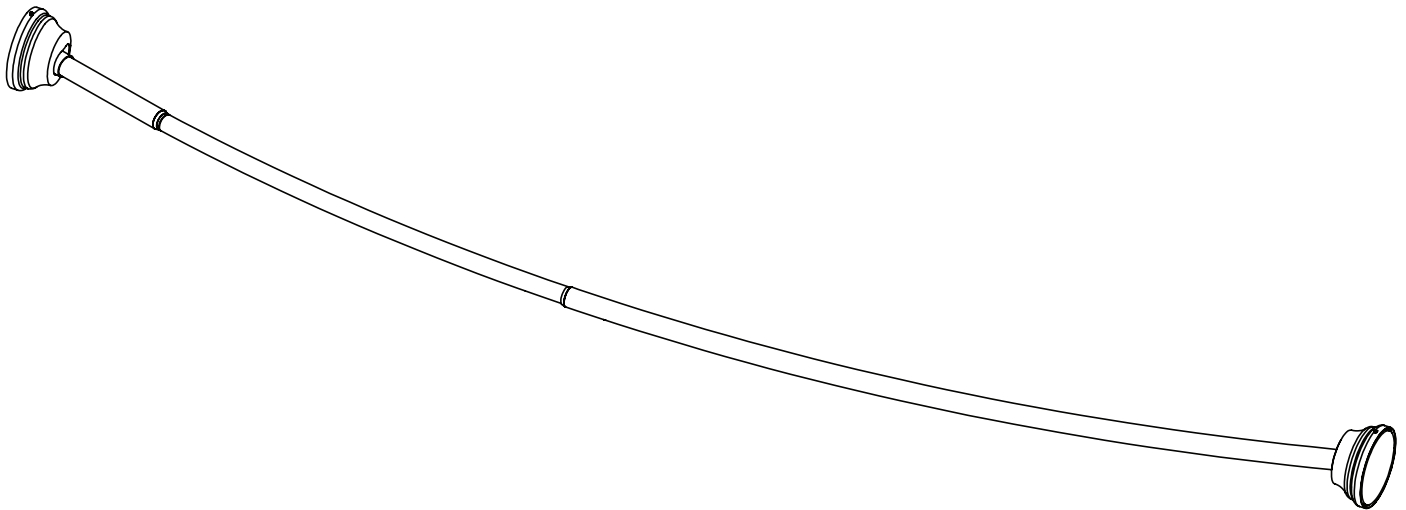


Item #1000 017 576, 1000 017 547, 1002 062 025

Model #35633BNHD, 35633SSHD, 35633HBHD

USE AND CARE GUIDE

ADJUSTABLE TENSION CURVED SHOWER ROD



Questions, problems, missing parts?

Before returning to the store, call Glacier Bay Customer Service
8 a.m. - 7 p.m., EST, Monday - Friday, 9 a.m. - 6 p.m., EST, Saturday

1-855-HD-GLACIER

HOMEDEPOT.COM/GLACIERBAY

THANK YOU

We appreciate the trust and confidence you have placed in Glacier Bay through the purchase of this adjustable tension curved shower rod. We strive to continually create quality products designed to enhance your home. Visit us online to see our full line of products available for your home improvement needs. Thank you for choosing Glacier Bay!

Table of Contents

Table of Contents	2	Installation	5
Safety Information	2	Care & Cleaning	7
Warranty	2	Troubleshooting	7
Pre-Installation	3		
Planning Installation	3		
Package Contents	4		

Safety Information

- Read through this entire manual prior to assembly and installation.

Warranty

LIMITED LIFETIME WARRANTY

WHAT IS COVERED

Glacier Bay products are manufactured with superior quality standards and workmanship and are backed by our limited lifetime warranty. Glacier Bay products are warranted to the original consumer purchaser to be free of defects in materials or workmanship. We will replace FREE OF CHARGE any product or parts that proves defective. Simply, return the product / part to any of The Home Depot retail locations or call 1-855-HD Glacier (1-855-434-5224) to receive the replacement item. Proof of purchase (original sales receipt) from the original consumer purchaser must be made available for all Glacier Bay warranty claims.

WHAT IS NOT COVERED

This warranty excludes incidental/inconsequential damages and failures due to misuse, abuse or normal wear and tear. This warranty excludes all industrial, commercial & business usage, whose purchasers are hereby, extended a five year limited warranty from the date of purchase, with all other terms of this warranty applying except the duration of warranty.

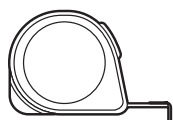
Some states and provinces do not allow the exclusion or limitation of incidental or consequential damages, so the above limitations may not apply to you. This warranty gives you specific legal rights and you may also have other rights that vary from state to state and province to province. Please see a store or contact 1-855-HDGlacier for more details.

Pre-Installation

PLANNING INSTALLATION

- Please identify all parts and hardware pieces before you begin.
- When laying out parts, place them on a soft surface to prevent scratching.

TOOLS REQUIRED



Measuring Tape

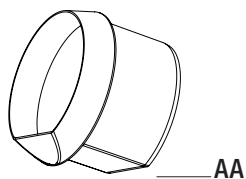


Level

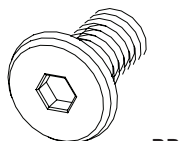
HARDWARE INCLUDED



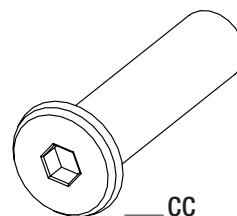
NOTE: Hardware shown to actual size.



___ AA



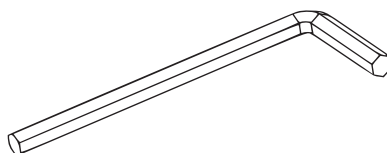
___ BB



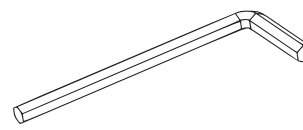
___ CC



___ DD



___ EE



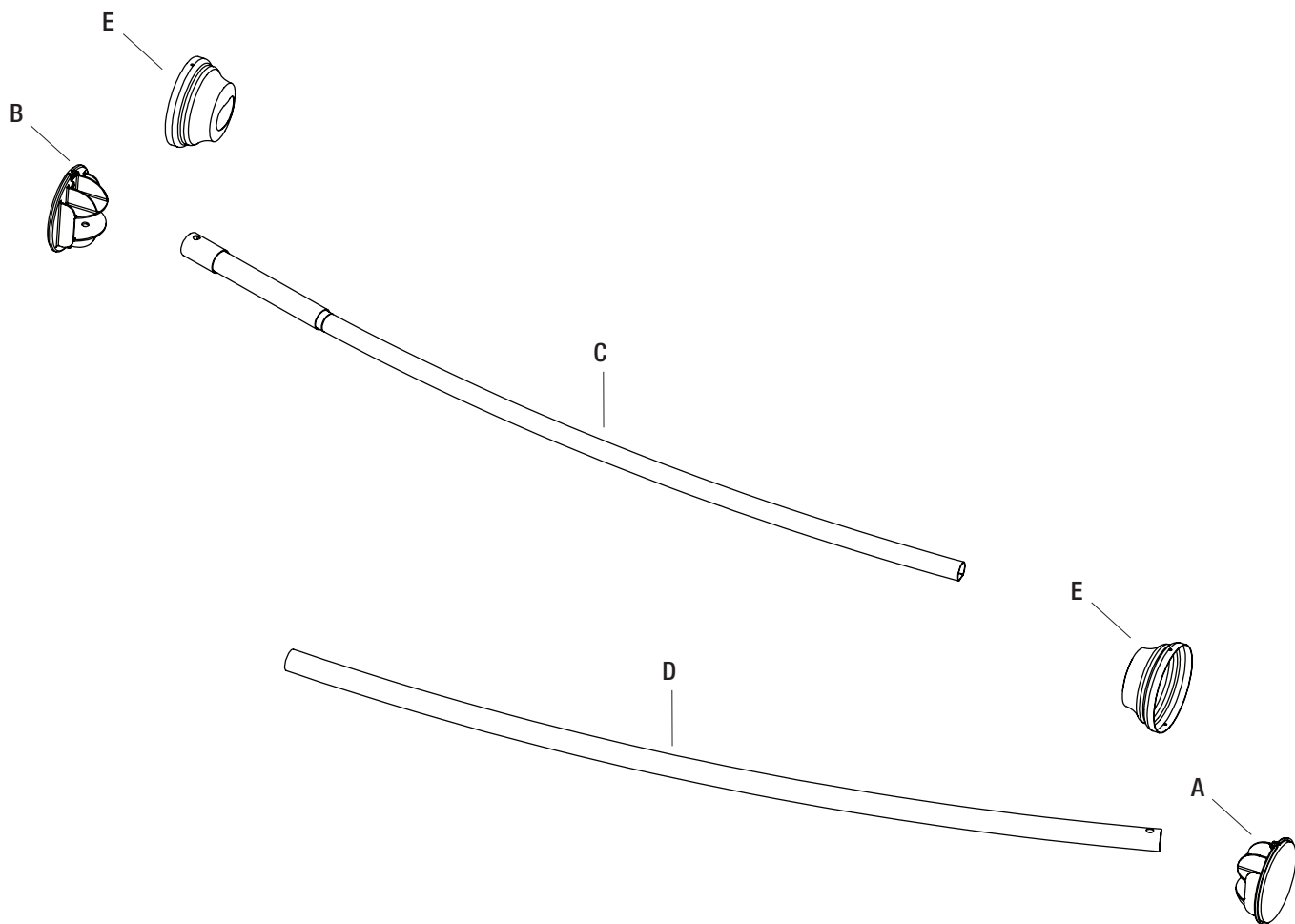
___ FF

Part	Description	Quantity
AA	Plastic rings	1
BB	Mounting bracket screws	2
CC	Threaded inserts	2

Part	Description	Quantity
DD	Rod set screw	1
EE	Large hex wrench	2
FF	Small hex wrench	1

Pre-Installation (continued)

PACKAGE CONTENTS



Part	Description	Quantity
A	Mounting bracket for the 1 in. diameter tube	1
B	Mounting bracket for the 7/8 in. diameter tube	1
C	7/8 in. diameter tube assembly	1
D	1 in. diameter tube	1
E	End cap	2

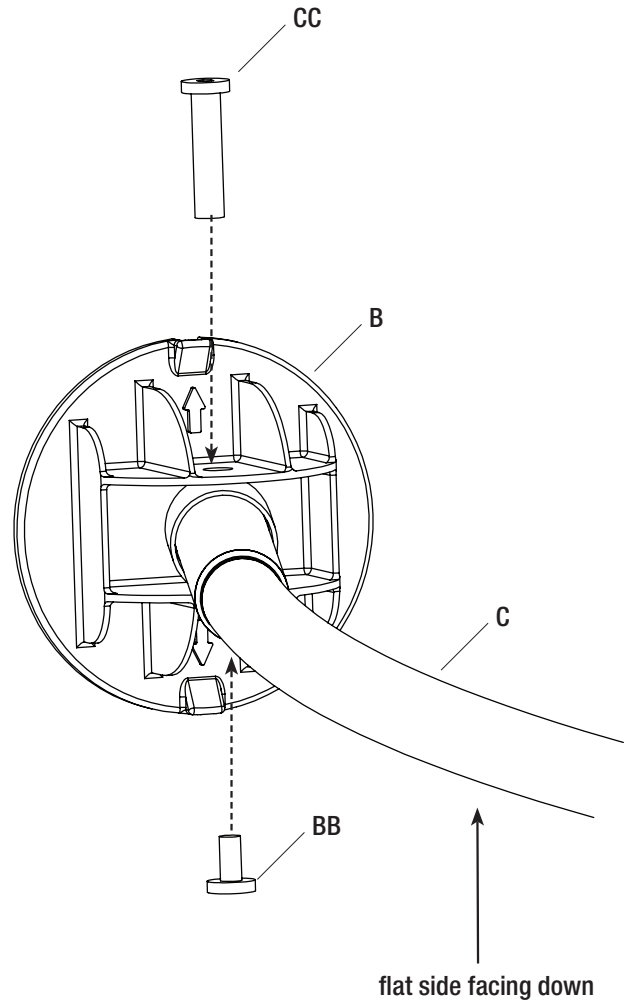
Installation

1 Connecting the mounting bracket



NOTE: The flat side of the 7/8 in. diameter tube assembly (C) should be facing down.

- With the arrows on the mounting bracket for the 7/8 in. diameter tube (B) pointing up and down, fasten the 7/8 in. diameter tube assembly (C) to the mounting bracket for the 7/8 in. diameter tube (B) using mounting bracket screw (BB) and threaded insert (CC). Tighten using the large hex wrenches (EE).
- Repeat this step for the 1 in. diameter tube (D).

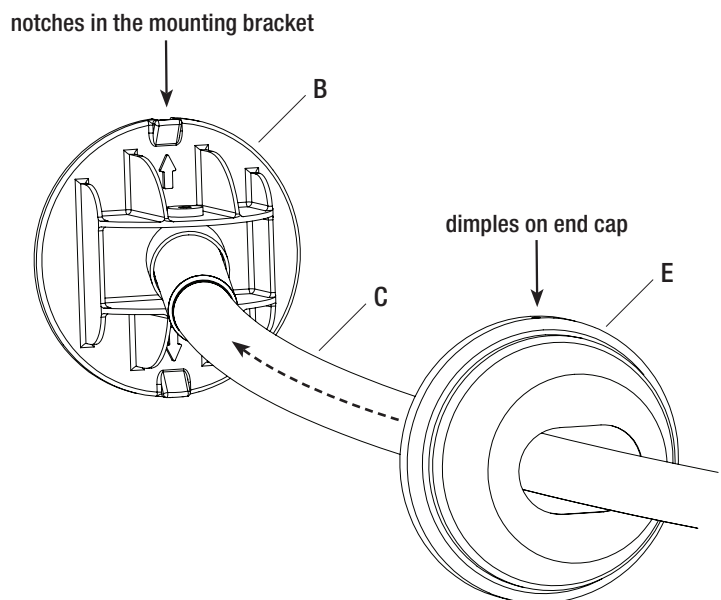


2 Fastening the end cap



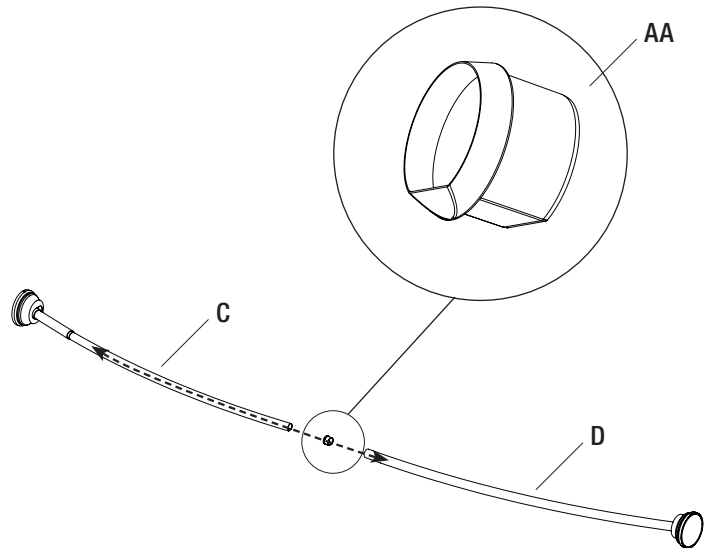
NOTE: Make sure the end cap dimples line up with the notches in the mounting bracket.

- Slide the end cap (E) onto the 7/8 in. diameter tube assembly (C).
- Snap the end cap (E) to the mounting bracket for the 7/8 in. diameter tube (B).
- Repeat this step for the 1 in. diameter tube (D).



3 Connecting the tubes

- Insert the plastic ring (AA) into the 1 in. diameter tube (D).
- Insert the end of the 7/8 in. diameter tube assembly (C) into the end of the 1 in. diameter tube (D).



4 Locating the rod placement

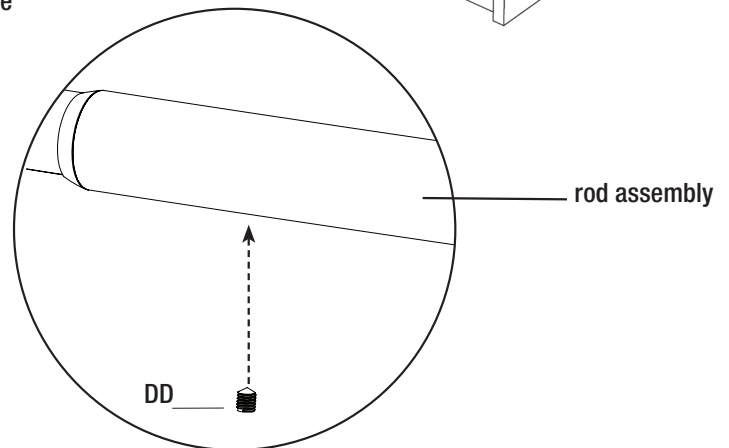
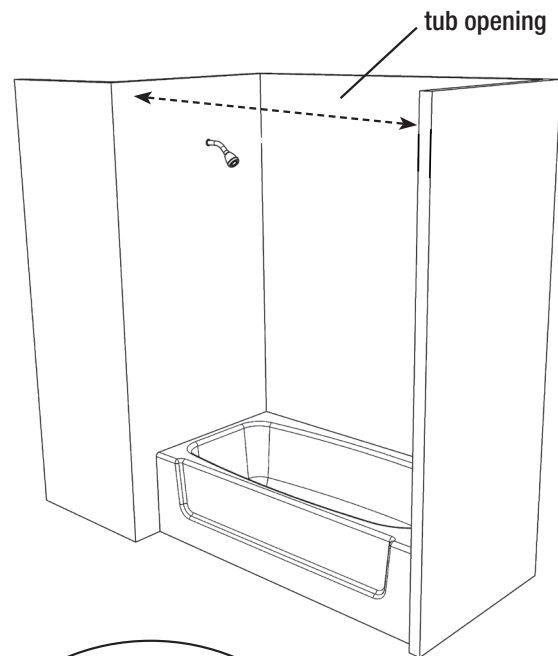


NOTE: Assemble Rod on a smooth flat surface.



NOTE: Tighten the rod set screw (EE) until it is flush with the rod.

- Measure the space between the walls of the bathtub or shower where your rod assembly will be installed.
- Twist the tubes away from you 2.5 turns, making the assembly longer.
- Extend the rod assembly to the measurement and lock the length of the assembly with the rod set screw (DD) using the medium hex wrench (FF).
- Tighten the rod set screw (DD) until it is flush with the rods.



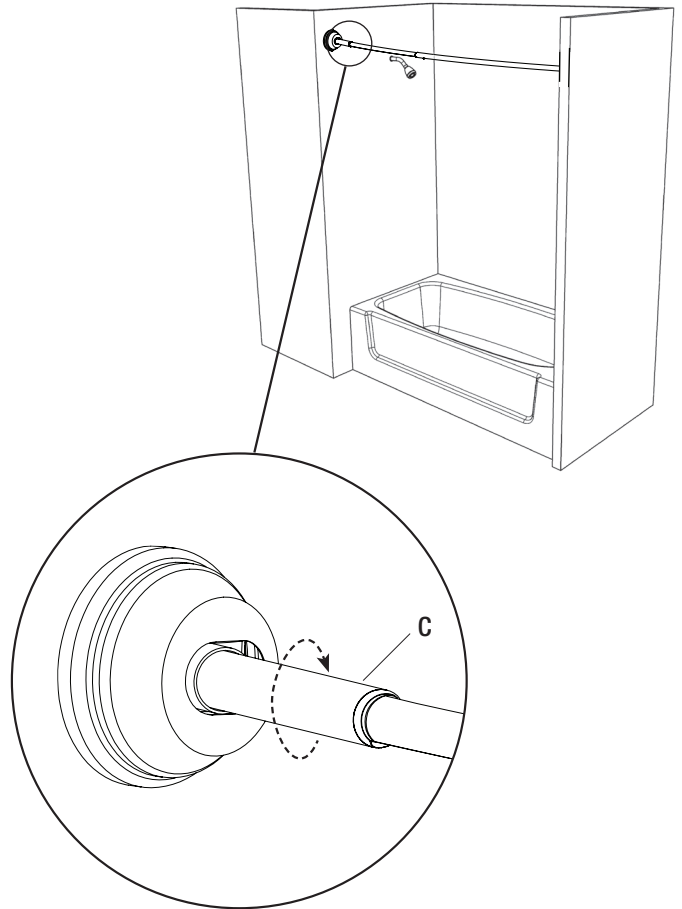
Installation (continued)

5 Securing the rod assembly into place



NOTE: Make sure rod is level

- Secure the shower rod to the walls by twisting the end of the 7/8 in. diameter tube assembly (C) away from you, until snug.
- To ensure the rod assembly is secure, turn the end of the 7/8 in. diameter tube assembly (C) until tight.

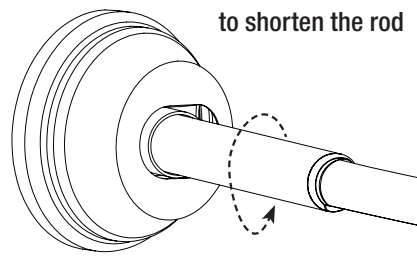
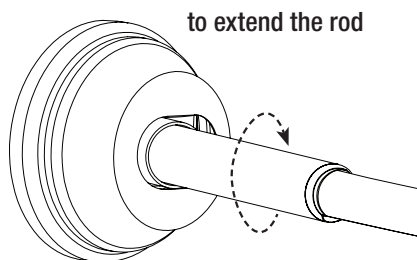


Care and Cleaning

- Cleaning with a dry cloth may be sufficient.
- For other stains or marks, wipe gently with a damp cloth.
- Do not use strong detergents or abrasive cleaners; they may damage the surface of this product.

Troubleshooting

- Twist the tube towards you or away from you to make the rod longer or shorter.
- After the end caps are touching your walls, turn the 7/8 in. diameter tube assembly (C) until tight.





Questions, problems, missing parts?
Before returning to the store, call Glacier Bay Customer Service
8 a.m. - 7 p.m., EST, Monday - Friday, 9 a.m. - 6 p.m., EST, Saturday

1-855-HD-GLACIER

[HOMEDEPOT.COM/GLACIERBAY](https://www.homedepot.com/glacierbay)

Retain this manual for future use.

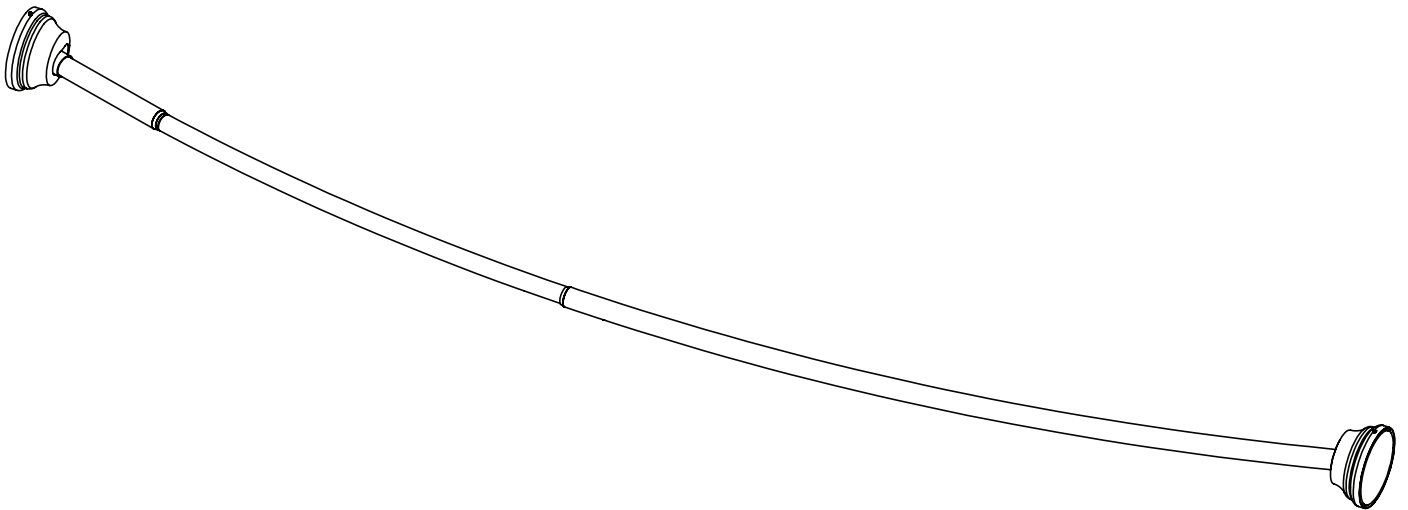


GLACIER BAY®

Item N.º 1000 017 576, 1000 017 547, 1002 062 025
Modelo N° 35633BNHD, 35633SSHHD, 35633HBHD

GUÍA DE USO Y CUIDADO

CORTINERO CURVADO, A PRESIÓN Y AJUSTABLE PARA REGADERA



¿Tiene preguntas, problemas, le faltan piezas?

Antes de regresar a la tienda, llame al Servicio al Cliente de Glacier Bay

8 a.m. - 7 p.m., Hora Estándar del Este, de lunes a viernes, de 9 a.m. - 6 p.m., Hora Estándar del Este, sábado

1-855-HD-GLACIER

HOMEDEPOT.COM/GLACIERBAY

GRACIAS

Le agradecemos la confianza depositada en Glacier Bay al comprar este módulo para colocar sobre la puerta de la regadera. Dedicamos esfuerzos a crear productos de calidad todo el tiempo, que puedan embellecer su hogar. Vaya a nuestro sitio web para ver la línea completa de productos disponibles para las mejoras en su hogar que necesite. ¡Muchas gracias por elegir Glacier Bay!

Tabla de contenido

Tabla de contenido	2	Instalación	5
Información de seguridad	2	Cuidado y limpieza	7
Garantía	2	Solución de problemas	7
Pre-instalación	3		
Planificación de la instalación	3		
Contenido del paquete	4		

Información de seguridad

- Lea todo el manual antes del ensamblaje y la instalación.

Garantía

GARANTÍA LIMITADA DE UN AÑO

COBERTURA

Los productos Glacier Bay están fabricados con normas y manufactura de calidad superior y están respaldados por nuestra garantía limitada de por vida. Los productos Glacier Bay garantizan al comprador consumidor original que están libres de defectos en materiales o manufactura. Reemplazaremos SIN CARGO cualquier producto o partes que estén defectuosas. Simplemente devuelva el producto/ parte a cualquiera de los lugares de venta por menor de The Home Depot o llame al 1-855-HD Glacier (1-855-434-5224) para recibir la parte de reemplazo. Se debe presentar un comprobante de compra (recibo de venta original) para todos los reclamos bajo garantía de Glacier Bay.

ESTA GARANTÍA NO CUBRE

Esta garantía excluye daños y fallas incidentales o emergentes debido a uso indebido, abuso o desgaste normal. Esta garantía excluye todo uso industrial, comercial o institucional realizado por los compradores a los que se le extiende esta garantía limitada de cinco años a partir de la fecha de compra, siendo de aplicación todos los demás términos de esta garantía, excepto la duración de la misma.

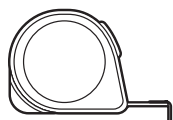
Algunos estados y provincias no permiten la exclusión o limitación de daños incidentales o emergentes, por ello las limitaciones previamente enunciadas pueden no serle aplicables. Esta garantía le confiere derechos legales específicos y es posible que tenga otros derechos que pueden variar de estado a estado y de provincia a provincia. Para ver más detalles concurra a una tienda o contacte a 1-855-HDGlacier.

Pre-instalación

PLANIFICACIÓN DE LA INSTALACIÓN

- Identifique todas las piezas y las piezas de tornillería antes de comenzar.
- Al esparcir las partes, colóquelas sobre una superficie suave para evitar que se rayen.

HERRAMIENTAS NECESARIAS



Cinta de medir

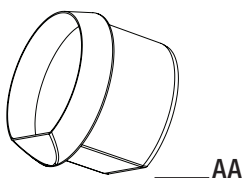


Nivel

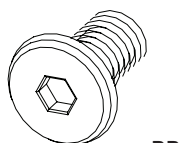
ELEMENTOS INCLUIDOS



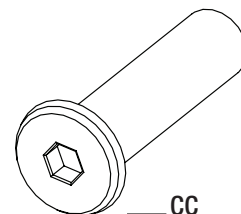
NOTA: La tornillería se ilustra en su tamaño real.



___ AA



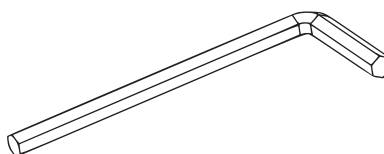
___ BB



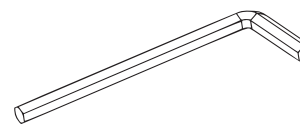
___ CC



___ DD



___ EE



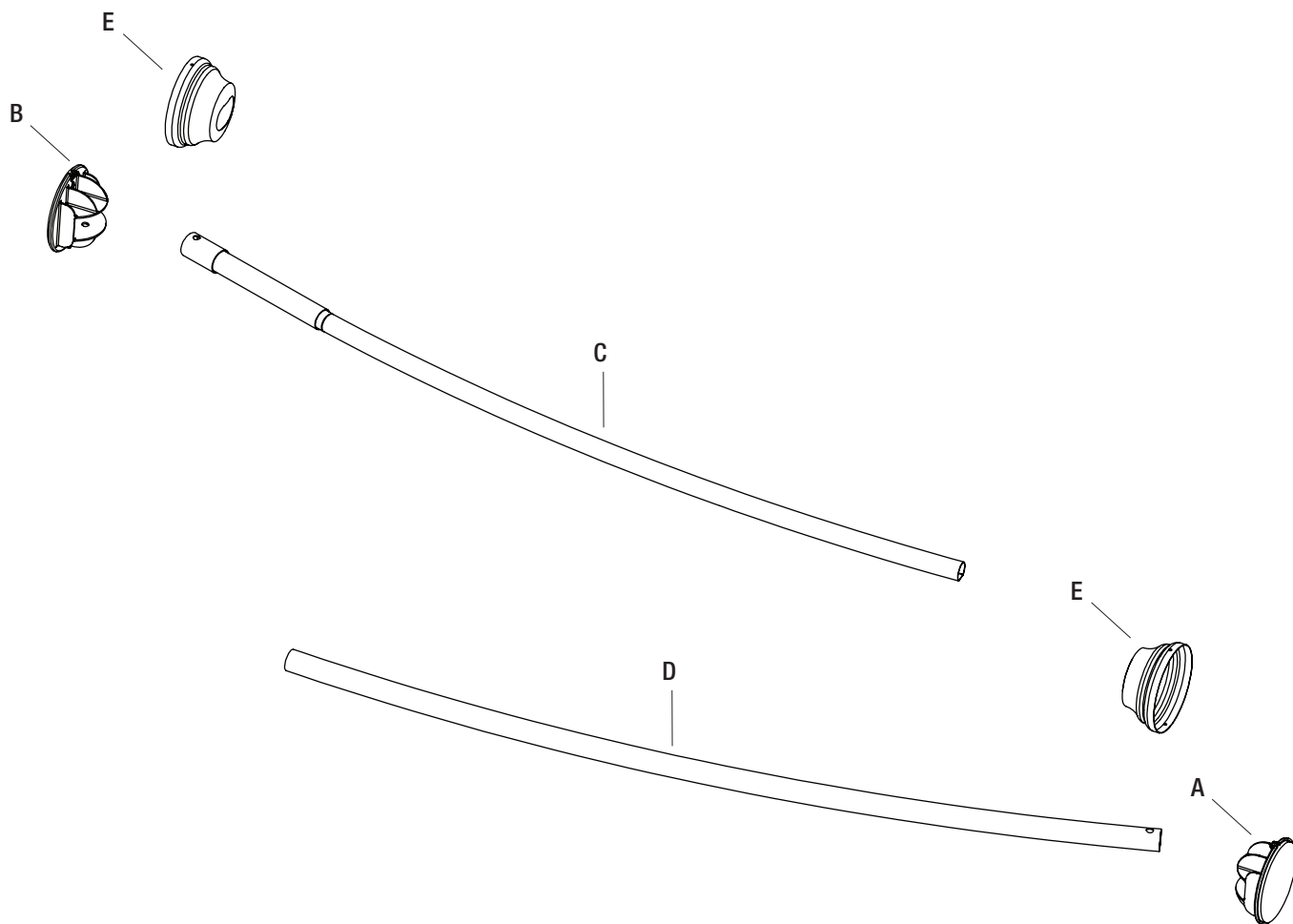
___ FF

Pieza	Descripción	Cantidad
AA	Anillos de plástico	1
BB	Tornillos del soporte de montaje	2
CC	Insertos roscados	2

Pieza	Descripción	Cantidad
DD	Tornillo de presión del cortinero	1
EE	Llave hexagonal grande	2
FF	Llave hexagonal pequeña	1

Pre-instalación (continuación)

CONTENIDO DEL PAQUETE



Pieza	Descripción	Cantidad
A	Soporte de montaje para el tubo de 1 pulg. diámetro	1
B	Soporte de montaje para el tubo de 7/8 pulg. diámetro	1
C	Conjunto de tubo de 7/8 pulg. diámetro	1
D	Tubo de 1 pulg. diámetro	1
E	Tapa	2

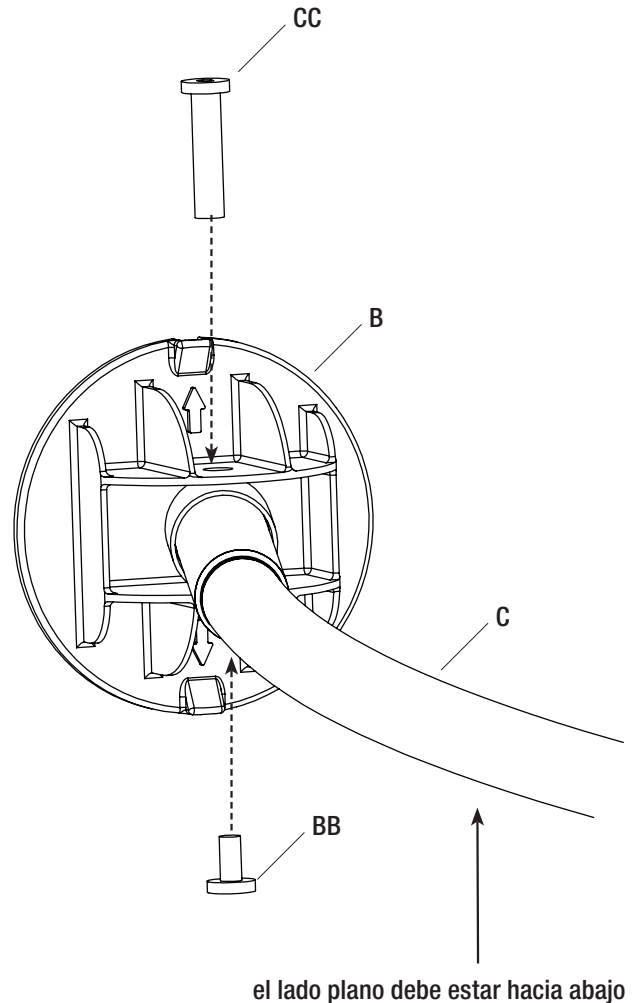
Instalación

1 Conexión del soporte de montaje



NOTA: el lado plano del conjunto del tubo de 7/8 de pulgada (C) debe estar hacia abajo.

- Las flechas en el soporte de montaje del tubo de 7/8 de pulgada de diámetro (B) deben señalar hacia arriba y hacia abajo; ajuste el conjunto del tubo de 7/8 de pulgada de diámetro (C) al soporte de montaje del tubo de 7/8 de pulgada de diámetro (B) usando el tornillo del soporte de montaje (BB) y el inserto roscado (CC). Ajuste usando las llaves hexagonales grandes (EE).
- Repita este paso para el tubo de 1 pulgada de diámetro (D).

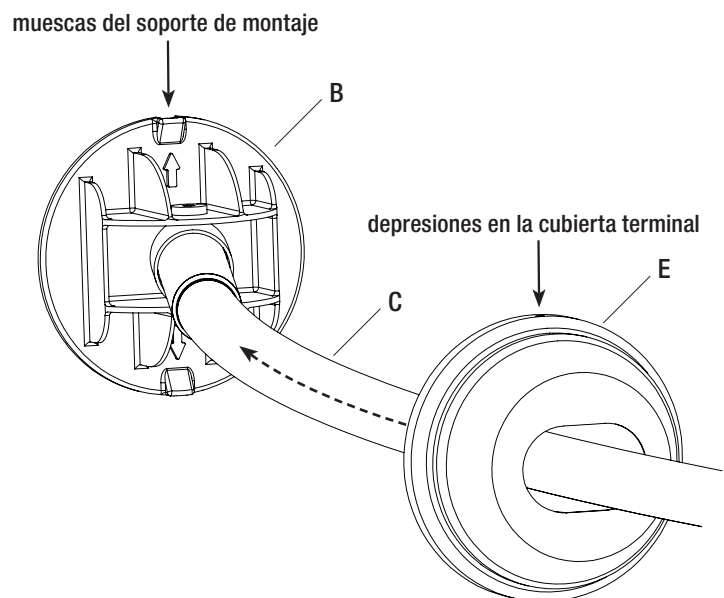


2 Ajuste de las tapas



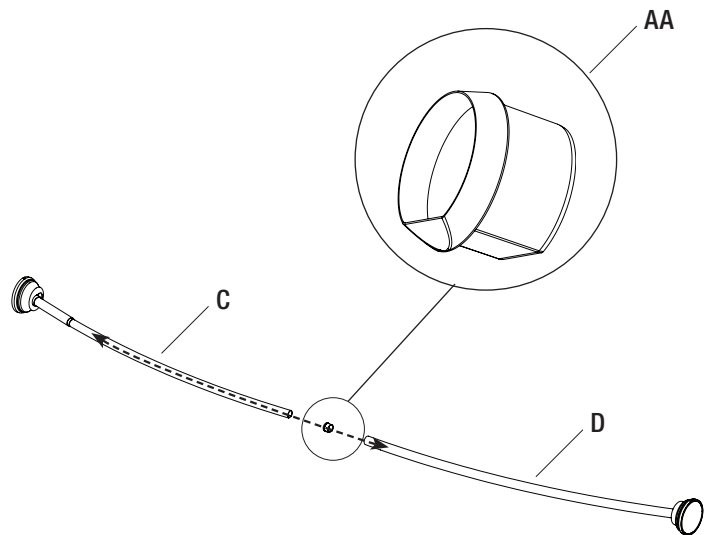
NOTE: asegúrese de que las depresiones de la cubierta terminal estén alineadas con las muescas del soporte de montaje.

- Deslice la tapa (E) en el conjunto del tubo de 7/8 de pulgada de diámetro (C).
- Coloque a presión la cubierta terminal (E) en el soporte de montaje para el tubo de 7/8 de pulg. de diámetro (B).
- Repita este paso para el tubo de 1 pulgada de diámetro (D).



3 Conexión de los tubos

- Inserte un anillo de plástico (AA) en el de extremo del tubo de 1 pulgada de diámetro (D).
- Inserte el extremo del conjunto del tubo de 7/8 de pulgada de diámetro (C) en el extremo del tubo de 1 pulgada de diámetro (D).



4 Determinación del lugar donde se instalará el cortinero

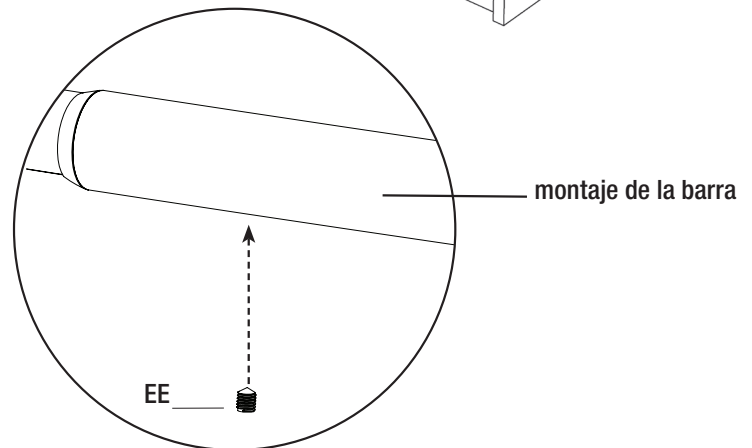
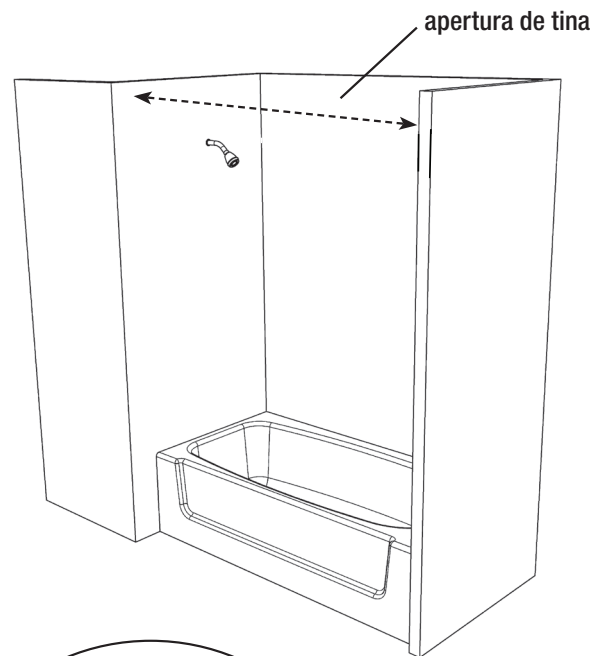


NOTE: ensamble sobre una superficie plana pareja.



NOTA: ajuste el tornillo de presión del cortinero (EE) hasta que esté nivelado con el cortinero.

- Mida el espacio entre las paredes de la tina de baño o la regadera donde instalará el cortinero.
- Extienda el ensamble del tubo a esa medida del paso 4 y bloquee la longitud del ensamble con los tornillos de fijación del tubo (EE) usando la llave hexagonal mediana (FF).
- Ajuste los tornillos de fijación del tubo (EE) hasta que estén a nivel con los tubos.



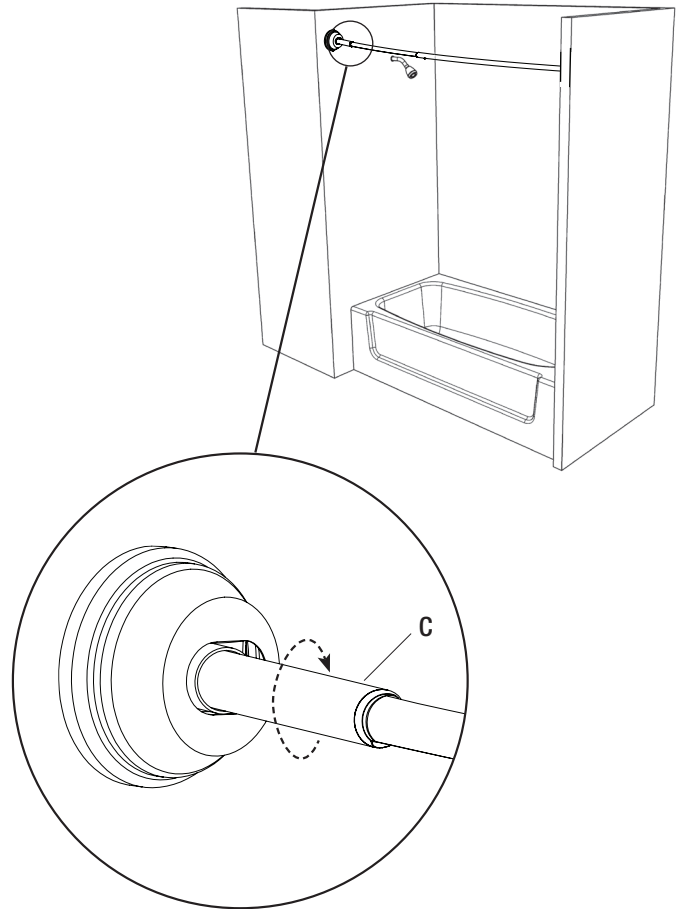
Instalación (continuación)

5 Fijación del conjunto del cortinero en posición



NOTA: asegúrese de que el tubo esté a nivel.

- Asegure el tubo de la ducha a las paredes girando el extremo del ensamble del tubo (C) de 7/8 de pulgada de diámetro, alejado de usted, hasta que esté bien ajustado.
- Una vez que el ensamble del tubo esté seguro, gire los tubos hasta que estén ajustados.

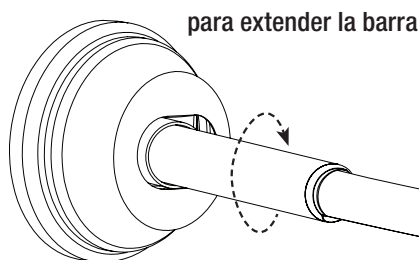


Cuidado y limpieza

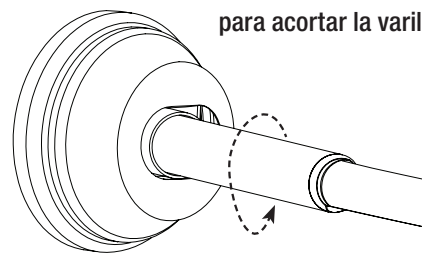
- La limpieza con un trapo seco puede ser suficiente.
- En el caso de manchas o marcas, frote suavemente con un trapo húmedo.
- No use detergentes fuertes ni productos de limpieza abrasivos porque pueden dañar la superficie de este producto.

Solución de problemas

- Gire el tubo hacia donde usted está, o lejos de donde está, para alargar o acortar el cortinero.
- Después de que las tapas toquen las paredes, gire el conjunto del tubo de 7/8 de pulgada de diámetro (C) gire los tubos hasta que estén ajustados.



para extender la barra



para acortar la varilla



¿Tiene preguntas, problemas, le faltan piezas?

Antes de regresar a la tienda, llame al Servicio al Cliente de Glacier Bay

8 a.m. - 7 p.m., Hora Estándar del Este, de lunes a viernes, de 9 a.m. - 6 p.m., Hora Estándar del Este, sábado

1-855-HD-GLACIER

[HOMEDEPOT.COM/GLACIERBAY](https://www.homedepot.com/glacierbay)

Conserve este manual para consultar en el futuro.