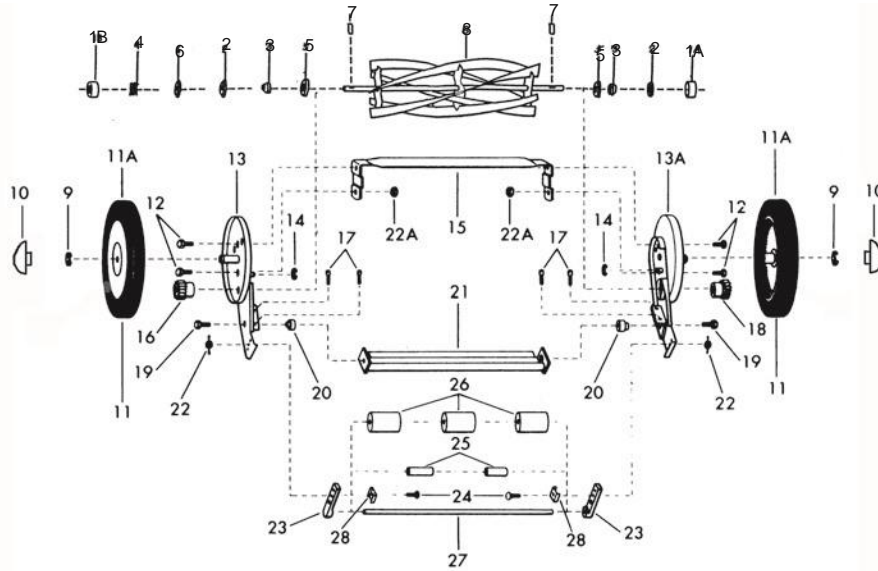


Mower Parts

Piezas de la podadora Pièces pour tondeuse



Part Nos. & ID Guide – Nos. de repuestos y guía de identificación – No. des pièces et guide d'iden

Key No. Clave Número	Part Description Descripción del Repuesto Description de la pièce	Mod. 1204-14 No.	Mod. 1304-14 No.
1A	Ball Cup Receptáculo del cojinete Support du coussinet	A30122A	A30122A
1B	Ball Cup Receptáculo del cojinete Support du coussinet	A31203A	A31203A
2	Ball Bearing Assembly Montaje de la arandela Assemblage billes de roulement	A30137A	A30137A
3	Bearing Cone Receptáculo del cojinete Cone du coussinet	A31199A	A31199A
4	Spring, reel adjustment Resorte de ajuste del cilindro Ressort d'adjustment (moyeu)	31202-1	31202-1
5	Dust Washer Arandela de ortecccion contra el polvo Bague de protection contre la poussiere	A31200A	A31200A
6	Bearing Washer Aronde de conjinete Rondelle de roulement	A31201A	A31201A
7	Ratchet Pawl Trinquete Encliq a rochete	A30316A	A30316A
8	Reel Assembly (key#3-6) Montaje del cilindro (nos. de 3-6) Assemblage du moyeu (compris les no 3-6)	A10505A	A10513A
9	Snap Ring, Axle Aro en "E" del eje Anneau à pression	A30317-1A	A30317-1A

Key No. Clave Número	Part Description Descripción del Repuesto Description de la pièce	Mod. 1204-14 No.	Mod. 1304-14 No.
15	Tie Rod/Torsion Bar Barra de conexión/Barra de tornión Barre de connection/Barre de torsion	A30610-1A	A30610-1A
16	Left Pinion Gear Engranaje del piñón izquierdo Engenage à pignon droit	A30737-3A	A30737-3A
17	Adjustment Screw M8X25 (incl. in 13 & 13A) Tornillo de ajuste (se incluye en 13 y 13A) Vis de'ajustement (compris dans 13 et 13A)	A30300A	A30300A
18	Right Pinion Gear Engranaje del piñón derecho Engrenage à pignon droit	A30737-2A	A30737-2A
19	Cutter Bar Bolt M10X30 Tornillo de la barra de corte Boulon - barre des lames	A31039A	A31039A
20	Cutter Bar Stud (inc. in no's. 13 & 13A) Espárrago de la barra de corte (se incluye en los nos. 13 y 13A) Rivet - barre des lames (compris dans les nos. 13 et 13A)	A30519A	A30519A
21	Cutter Bar Assembly Montaje de la barra de corte Barre des lames	A10305-1A	A10305-1A
22	Nyloc Nut M8 Tuerca hex. de nilón Écrou en nylon	A31043A	A31043A
22A	Hex Nut M8 Tuerca hex. Écrou hém	A30120A	A30120A

10 11	Wheel, <i>Rueda</i> , Roue Tire, <i>Llanta</i> , Pneu	incl. in 11A <i>se incluye en 11A</i> compris dans 11A	incl. in 11A <i>se incluye en 11A</i> compris dans 11A
11A	Wheel and Tire Assembly <i>Montaje de la rueda y llanta</i> Roue et pneu assemblée	31271	10426P
12	Hex Head Bolt M8X16 <i>Perno de cabeza hexagonal</i> Boulon à tête hexagonal	A30019- 7A	A30019- 7A
13	Left Side Plate, Axle and Cover Plate <i>Placa lateral derecho, eje y placa de la cubierta</i> Fixation laterale gauche essieu, pague de couverture	A10509- 1A	A10509- 1A
13A	Right Side Plate, Axle and Cover Plate <i>Placa lateral izquierda, eje y placa de la cubierta</i> Fixation laterale droit essieu paque de couverture	A10102- 40A	A10102- 40A
14	Retaining Ring <i>Aro de retención</i> Anneau de retenue	A30990A	A30990A

23	Roller Bracket, <i>Poporte del rodillo</i> , Loquet	A30321A	A30321A
24	Carriage Bolt M8X25 <i>Perno de carruaje</i> Boulon	A30119- 5A	A30119- 5A
25	Roller Spacer <i>Espaciador del rodillo</i> Rondelle du rouleau	A30071- 2A	A30071- 2A
26	Roller Section <i>Sección del rodillo</i> Section du rouleau	A30320A	A30320A
27	Roller Tube <i>Tubo del rodillo</i> Tube du rouleau Complete Roller Assembly <i>Montaje completo del rodillo</i> Assemblage pour rouleau	A30319- 1A A10016- 5A	A30319- 1A A10016- 5A
28	Roller Bracket Clamp <i>Sujetador del soporte del rodillo</i> Serre joines du rouleau	31321	31321

Customer Responsibilities

Always use care when operating your lawn mower and keep clear of moving parts. Avoid striking or running into solid objects or debris in the area to be mowed. Be sure the mower is clear and follow a regular maintenance schedule in order to provide efficient and safe operation. A well-cared-for lawn mower will last long and operate more efficiently.

Responsabilidades del cliente

Siempre opere su podadora con cuidado y manténgase alejado de las piezas móviles. Evite los choques o cualquier contacto con objetos sólidos o con desechos en la área que se corta. Asegúrese de que la podadora se mantenga limpia y observe un programa de mantenimiento regular, a fin de asegurar el uso eficiente y seguro del aparato. Una podadora bien cuidada durará por muchos años y funcionará de una manera eficiente.